



Navodila za uporabo
HUSQVARNA AUTOMOWER®
305E/310E/405XE/410XE
NERA



SL, Slovenščina

Pred začetkom uporabe stroja natančno preberite navodila za uporabo in se prepričajte, da ste jih razumeli.

VSEBINA

1 Varnost	
1.1 Varnostne definicije.....	3
1.2 Splošna varnostna navodila.....	3
1.3 Varnostna navodila za namestitev.....	4
1.4 Varnostna navodila za uporabo.....	4
1.5 Varnostna navodila za vzdrževanje.....	5
1.6 Varnost akumulatorja.....	5
1.7 Dvigovanje in premikanje izdelka.....	5
2 Uvod	
2.1 Uvod.....	6
2.2 Podpora.....	6
2.3 Opis izdelka.....	6
2.4 Pregled izdelka.....	7
2.5 Simboli na izdelku.....	8
2.6 Simboli na bateriji.....	9
2.7 Simboli na zaslonu.....	9
2.8 Pregled zgradbe menija v Automower® Access.....	10
2.9 Škoda izdelka.....	11
3 Namestitev z virtualno mejo	
3.1 Uvod – namestitev.....	12
3.2 Pregled sistema za namestitev vtičnika EPOS™.....	13
3.3 Glavne komponente za namestitev.....	13
3.4 Priprava na namestitev.....	13
3.5 Pregled mesta za namestitev referenčne postaje.....	14
3.6 Pregled mesta za namestitev polnilne postaje....	14
3.7 Pregled mesta za namestitev napajalnika.....	15
3.8 Pregled za namestitev navideznih meja.....	15
3.9 Uporaba funkcije Podpora EPOS™ prek žice....	17
3.10 Namestitev izdelka.....	17
4 Namestitev z omejevalno zanko	
4.1 Uvod – namestitev.....	23
4.2 Glavne komponente za namestitev.....	23
4.3 Priprava na namestitev.....	23
4.4 Pred namestitvijo žic.....	23
4.5 Namestitev izdelka.....	27
5 Nastavitve	
5.1 Urnik.....	31
5.2 Višina košnje.....	31
5.3 Vzorec.....	31
5.4 Delovanje.....	32
5.5 Nastavitve namestitve.....	33
5.6 Dodatna oprema.....	34
5.7 Splošno.....	34
5.8 Varnost.....	34
5.9 Automower® Connect.....	35
5.10 Sporočila.....	35
5.11 Automower® Intelligent Mapping (AIM)	35
5.12 Prenesite vdeleno programsko opremo po zraku FOTA (Firmware over the air).....	35
5.13 Profili za košnjo.....	36
5.14 Ponovna namestitev polnilne postaje na zemljevid.....	36
6 Delovanje	
6.1 Vklon izdelka.....	37
6.2 Zagon izdelka.....	37
6.3 Parkiranje izdelka.....	37
6.4 Izklop izdelka.....	37
6.5 Izklop izdelka.....	37
6.6 Polnjenje baterije.....	38
7 Vzdrževanje	
7.1 Uvod – vzdrževanje.....	39
7.2 Urnik vzdrževanja.....	39
7.3 Izdelek očistite.....	40
7.4 Baterija.....	41
7.5 Zamenjava rezil.....	41
8 Odpravljanje težav	
8.1 Sporočila.....	43
8.2 Indikatorska lučka LED na polnilni postaji.....	51
8.3 Znaki.....	51
8.4 Iskanje poškodb kabla za zanko.....	53
9 Transport skladiščenje in odstranitev	
9.1 Prevoz.....	55
9.2 Skladiščenje izdelka.....	55
9.3 Skladiščenje polnilne postaje.....	55
9.4 Namestitev polnilne postaje po shranjevanju.....	55
9.5 Odstranitev.....	56
10 Tehnični podatki	
10.1 Tehnični podatki.....	57

1 Varnost

1.1 Varnostne definicije

Opozorila, svarila in opombe opozarjajo na posebej pomembne dele priročnika.



OPOZORILO: Se uporabi, če obstaja nevarnost telesne poškodbe ali smrti uporabnika ali opazovalcev ob neupoštevanju navodil v tem priročniku.



POZOR: Se uporabi, če obstaja nevarnost poškodbe izdelka, drugih materialov ali okolice ob neupoštevanju navodil v tem priročniku.

Opomba: Se uporabi za podajanje podrobnejših informacij, potrebnih v dani situaciji.

1.2 Splošna varnostna navodila



OPOZORILO: Pred uporabo izdelka preberite navodila v povezavi z opozorili v nadaljevanju.

- Otroci, mlajši od 8 let, se med uporabo ne smejo zadrževati v območju delovanja. Med delovanjem izdelka morajo biti otroci in živali ves čas pod nadzorom.
- Med uporabo morajo biti osebe od izdelka oddaljene vsaj 3 m/10 čevljev. Med delovanjem izdelka na primer ne smete spati ali se sončiti v delovnem območju.
- Če izdelek uporabljate na javnih površinah, je treba v delovno območje namestiti opozorilne oznake. Znak morajo imeti naslednje besedilo: Opozorilo! Avtomatska kosilnica! Ne približujte se stroju! Pazite na otroke!
- Ne tecite, ko ročno upravljate izdelek z aplikacijo appDrive. Vedno morate imeti varen in stabilen položaj. Ko izdelek uporabljate na strminah z velikim naklonom, se prepričajte, da v njegovi bližini ni oseb. Med upravljanjem izdelka z aplikacijo appDrive vedno nosite trpežno zaščitno obutev in dolge hlače.
- Za izklop izdelka pojdite za izdelek in pritisnite gumb STOP. Če izdelek to možnost podpira, lahko delovanje izdelka začasno zaustavitev aplikaciji. Izdelek pred premikanjem najprej izklopite in počakajte najmanj 3 sekunde.
- Preden odstranite blokado, opravite vzdrževanje ali pregled izdelka in če začne slednji neobičajno vibrirati, ga izklopite. Pred ponovnim zagonom izdelka se prepričajte, da ta ni poškodovan. Izdelka ne uporabljajte, če je poškodovan.
- Ne dotikajte se premičnih nevarnih delov, na primer diska z rezili, preden se ti ne zaustavijo popolnoma.
- Če pride do poškodbe ali nesreče, poiščite zdravniško pomoč.
- Napajalnega kabla in podaljška ne postavljajte v delovno območje. S tem lahko poškodujete kable.
- Poškodovanega kabla ali vtiča ne priklaplajte in se ju ne dotikajte, dokler ju ne izključite iz električne vtičnice. Če se kabel med delovanjem poškoduje, izključite vtič iz električne vtičnice. Obrabljen ali poškodovan kabel poveča nevarnost električnega udara. Poškodovani kabel mora zamenjati servisno osebje.
- Pri priključevanju napajalnega kabla v električno vtičnico uporabljajte napravo na diferencialni tok (RCD) s sprožilnim tokom največ 30 mA.
- Izdelek polnite le v priloženi polnilni postaji. Za varno odstranitev baterije glejte *Odstranitev na strani 56*. Napačna uporaba lahko povzroči električni udar, pregrevanje ali iztekanje korozivne tekočine iz baterije. V primeru iztekanja elektrolita izperite z vodo nevtralizacijskim sredstvom. Če zaide korozivna tekočina v oči, poiščite zdravniško pomoč.

- Uporabljajte samo originalne baterije, ki jih priporoča Husqvarna. Varnost izdelka je mogoče zagotoviti samo z originalnimi baterijami. Ne uporabljajte baterij za enkratno uporabo.
- Upošteвайте navodila za namestitve, ki vključujejo določevanje delovnega območja. Glejte poglavje *Uvod – namestitve na strani 12*.
- Upošteвайте navodila o zagonu in upravljanju izdelka; glejte *Delovanje na strani 37*.
- Če se približuje nevihta, Husqvarna priporoča, da odklopite napajalni kabel in vse kable do polnilne postaje in tako zmanjšate nevarnost poškodb električnih komponent. Ko bo nevarnost nevihte minila, znova priključite napajalni kabel in preostale kable. Pomembno je, da so vsi kabli pravilno nameščeni.
- Upošteвайте navodila za vzdrževanje in po potrebi uporabljajte originalne nadomestne dele Husqvarna, glejte *Vzdrževanje na strani 39*.
- Za tehnične podatke, na primer težo, mere in vrednosti emisij hrupa, glejte *Namestitev izdelka na strani 27*.
- Uporabnik je odgovoren za nesreče ali nevarnosti, ki jih povzročijo drugim ljudem ali njihovi lastnini.
- Izdelek lahko uporabljajo oziroma vzdržujejo ter popravljajo samo osebe, ki so v celoti seznanjene z njegovimi posebnimi lastnostmi in varnostnimi predpisi.
- Izvirne oblike izdelka ni dovoljeno spreminjati.
- Upošteвайте nacionalne predpise o električni varnosti.
- Družba Husqvarna ne jamči za popolno združljivost med izdelkom in drugimi vrstami brezžičnih sistemov, kot so daljinski upravljalniki, radijski prenosniki ali enakovredne naprave.
- Vgrajen alarm je zelo glasen. Pri notranji uporabi izdelka bodite izjemno previdni.
- Temperaturno območje za uporabo in skladiščenje je 0-45 °C / 32-113 °F. Temperaturno območje za polnjenje je 5-45 °C / 41-113 °F. V primeru previsokih temperatur lahko pride do poškodb izdelka.
- Napajalnika ne zapirajte. Kondenzirana voda lahko škoduje napajalniku in poveča tveganje električnega udara.
- Polnilne postaje ne namestite v območju, kjer so škodljivci, npr. mravlje.
- Za Kanado/ZDA. V primeru nameščenega vira napajanja na prostem: Nevarnost električnega udara. Namestite le vtičnico razreda A GFCI (RCD) s pokrovom, ki je odporna na vremenske vplive z ali brez nameščenega pokrova vtičnice.
- Polnilne postaje ne namestite v območju, kjer je nevarnost stoječe vode.

1.4 Varnostna navodila za uporabo



OPOZORILO: Pred uporabo izdelka preberite navodila v povezavi z opozorili v nadaljevanju.

- Z rokami in nogami se ne približujte vrtljivim rezilom. Z rokami ali nogami nikoli ne segajte v bližino izdelka ali pod njega, ko je izdelek vklopljen.
- Če so v delovnem območju osebe, še posebej otroci ali živali, izberite način parkiranja ali pa izklopite izdelek. Glejte *Izklop izdelka na strani 37*. Husqvarna priporoča, da izdelek nastavite na delovanje, ko na delovnem območju ni aktivnosti. Izdelek lahko ponoči na delovnem območju poškoduje živali, na primer ježe. Glejte *Način delovanja – parkiraj na strani 37*.
- Prepričajte se, da na zelenici ni predmetov, kot so kamni, veje, orodja ali igrače. Če rezila zadenejo ob predmet, se lahko poškodujejo.
- Ne dvigajte ali kako drugače premikajte izdelka, ko je vklopljen.
- Izdelek ne sme trčiti v osebe ali živali. Če oseba ali žival prekrži pot izdelku, slednjega nemudoma zaustavite. Glejte *Izklop izdelka na strani 37*.
- Na izdelek ali njegovo polnilno postajo ne postavljajte predmetov.
- Ne uporabljajte izdelka, če gumb **STOP** ne deluje.
- Izdelek vedno izklopite, ko ga ne uporabljate. Izdelek se lahko zažene šele po vnosu pravilne kode PIN.
- Izdelka ni dovoljeno uporabljati hkrati s sistemom ugreznih zalivalnikov. Z uporabo funkcije *Umnik* zagotovite, da izdelek in sistem ugreznih zalivalnikov ne bosta delovala sočasno. Glejte *Umnik na strani 31*.
- Izdelka ne uporabljajte, če na delovnem območju stoji voda. Na primer, če med močnim deževjem nastanejo luže.

1.3 Varnostna navodila za namestitve



OPOZORILO: Pred uporabo izdelka preberite navodila v povezavi z opozorili v nadaljevanju.

- Polnilne postaje, vključno z dodatno opremo, ne nameščajte na mesto, ki je 60 cm ali manj oddaljeno od vnetljivih snovi. V primeru nepravilnega delovanja lahko pride do pregrevanja polnilne postaje in napajalnika, kar lahko povzroči nevarnost požara.
- Napajalnika ne namestite na višino, na kateri obstaja nevarnost, da ga zalije voda. Napajalnika ne postavite na tla.

1.5 Varnostna navodila za vzdrževanje



OPOZORILO: Pred vzdrževanjem izdelka preberite naslednja opozorilna navodila.

- Pred vzdrževanjem izdelka morate izdelek **izklopiti**.
- Izdelka ne čistite z visokotlačnim čistilnikom. Izdelka ne čistite s topili.
- Preden se lotite čiščenja ali vzdrževanja polnilne postaje, izključite vtič iz polnilne postaje.

1.6 Varnost akumulatorja



OPOZORILO: Pred uporabo izdelka preberite navodila v povezavi z opozorili v nadaljevanju.

- Litij-ionski akumulatorji lahko v primeru razgradnje, kratkega stika ter izpostavljenosti vodi, ognju ali visokim temperaturam eksplodirajo ali povzročijo požar. Ravnajte previdno, ne razgrajujte in ne odpirajte akumulatorja ter je ne izpostavljajte električnim ali mehanskim poškodbam. Ne skladiščite neposredno izpostavljeno sončnim žarkom.
- Ne uporabljajte poškodovanega akumulatorja. Če je akumulator poškodovan, ga zavržite. Glejte *Odstranitve na strani 56*.

1.7 Dvigovanje in premikanje izdelka



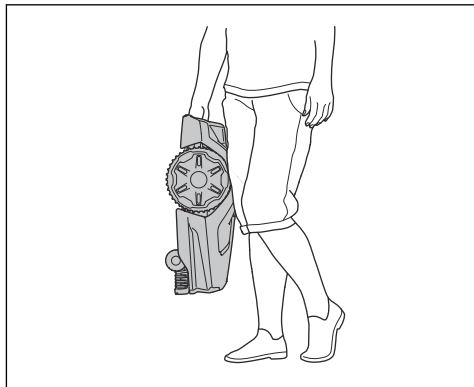
OPOZORILO: Preden izdelek dvignete, ga morate izklopiti. Izdelek je izklopljen, ko lučka indikatorja na **vrtiljivem gumbu** ne sveti.



POZOR: Ne dvigajte izdelka, ko je parkiran v polnilni postaji, saj lahko poškodujete polnilno postajo in/ali izdelek. Pritisnite gumb **STOP** in izdelek izvlecite iz polnilne postaje, šele nato ga dvignite.

Za varno premikanje izdelka iz delovnega območja ali znotraj njega:

1. Pritisnite gumb **STOP**, da zaustavite izdelek.
2. Izklopite izdelek.
3. Izdelek dvignite tako, da ga držite za ročaj in je disk z rezili obrnjen stran od vašega telesa.



2 Uvod

2.1 Uvod

Tovarniška koda PIN: 1234
Serijska številka:
Številka izdelka:

Serijska številka in številka izdelka sta navedeni na tipski ploščici izdelka in na škatli izdelka.

- Registrirajte izdelek na www.husqvarna.com. Za registracijo izdelka vnesite serijsko številko izdelka, številko izdelka in datum nakupa.

2.2 Podpora

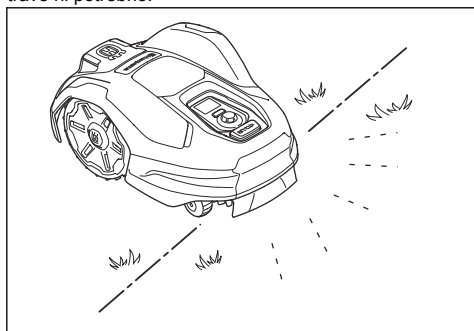
Za podporo o izdelku se obrnite na servisnega zastopnika Husqvarna.

2.3 Opis izdelka

Opomba: Husqvarna redno posodablja videz in funkcionalnost svojih izdelkov. Glejte *Podpora na strani 6*.

Izdelek je robotska kosilnica. Izdelek ima baterijsko napajanje in deluje samodejno. Ko je stanje napoljenosti baterije nizko, se izdelek polni na polnilni postaji, kjer se polni. Izdelek začne znova delovati, ko je baterija popolnoma napolnjena.

Izdelek ima funkcijo EdgeCut, ki omogoča obrezovanje robov trate. Način pogoste košnje izboljšuje kakovost trave in zmanjšuje potrebo po uporabi gnojil. Zbiranje trave ni potrebno.



2.3.1 Način namestitve

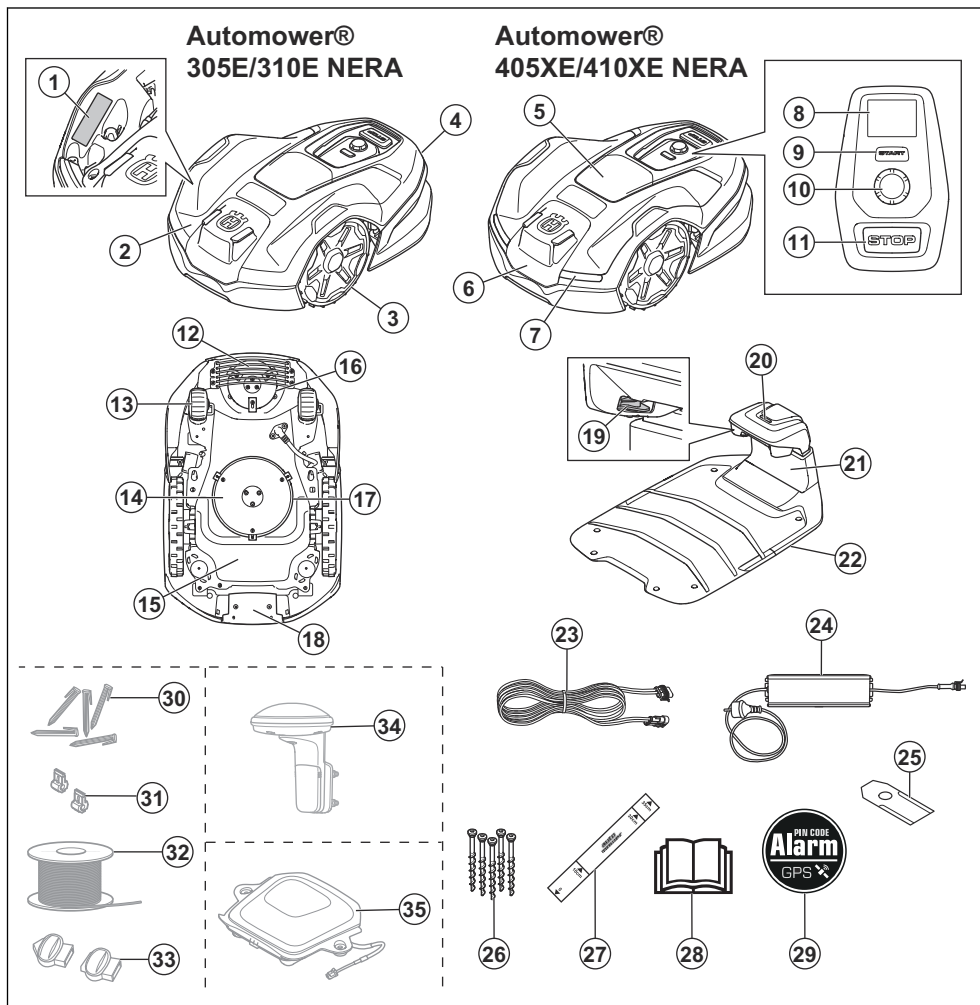
Izdelek omogoča namestitve z virtualnimi zankami, kar omogoča tehnologija EPOS™, ali fizičnimi zankami z omejevalnimi zankami.

Za namestitev s sistemom EPOS™ glejte *Namestitev z virtualno mejo na strani 12*. Za namestitev omejevalne zanke glejte *Namestitev z omejevalno zanko na strani 23*.

2.3.2 Automower® Access

Automower® Access je uporabniški vmesnik izdelka. Vsebuje zaslon, **vrtljivi gumb**, gumb **START** in gumb **STOP**. Glejte *Pregled zgradbe menija v Automower® Access na strani 10*.

2.4 Pregled izdelka



1. Tipška ploščica¹
2. Zgornji pokrov
3. Prednji kolesi
4. Ohišje izdelka
5. Ležišče za enoto EPOS™
6. Radar²
7. Žarometi³

8. Zaslona
9. Gumb START
10. Vrtljivi gumb
11. Gumb STOP
12. Ščitnik diska z rezili™
13. Zadnji kolesi
14. Drčna plošča

¹ Nahaja se pod zgornjim pokrovom.

² Samo za Automower® 405XE/410XE NERA.

³ Samo za Automower® 405XE/410XE NERA.

15. Ohišje z elektroniko, akumulatorska baterija in motorji
16. Disk z rezili EdgeCut
17. Glavni disk z rezili
18. Ročaj
19. Kontaktni spoji polnilne postaje
20. Indikatorska lučka LED na polnilni postaji
21. Vratca
22. Polnilna postaja
23. Niskonapetostni kabel
24. Napajalnik⁴
25. Dodatna rezila
26. Vijaki za pritrditev polnilne postaje
27. Merilnik za namestitev omejevalne zanke (iz embalažne škatle izdelka odstranite merilnik)
28. Navodila za uporabo in kratka navodila
29. Opozorilna nalepka
30. Klini⁵
31. Priključki za žice zanke⁶
32. Kabel za omejevalno zanko in vodilni kabel⁷
33. Spojnik za kabel za zanko⁸
34. Referenčna postaja EPOS™ RS1⁹
35. Automower® EPOS™ Plug-in¹⁰



OPOZORILO: Pred uporabo izdelka preberite navodila za uporabo.



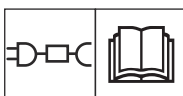
OPOZORILO: Pred vzdrževanjem ali dvigovanjem izdelka izklopite.



OPOZORILO: Med delovanjem bodite na varni razdalji od izdelka. Z rokami in nogami se ne približujte vrtljivim rezilom izdelka.



OPOZORILO: Ne sedite na izdelku. Rok ali nog ne približajte ali postavite pod izdelek.



Uporabite odstranljivi vir napajanja, kot je opredeljeno na tipski ploščici ob simbolu.

2.5 Simboli na izdelku

Na izdelku lahko najdete naslednje oznake. Prepričajte se, da ste jih razumeli.



Izdelek je v skladu z veljavnimi direktivami EU.



Izdelek je v skladu z veljavnimi direktivami UK.



Izdelka ni dovoljeno zavreči med običajne gospodinjne odpadke. Upoštevajte državne predpise in uporabite lokalni sistem recikliranja.



Šasija vključuje sestavne dele, ki so občutljivi na elektrostatično razelektritev (ESD). Šasijo lahko odpre in zapečati le pooblaščen serviser. Garancija ne velja, če je nalepka poškodovana.

⁴ Videz je lahko za različne trge drugačen.

⁵ V prodaji na voljo posebej.

⁶ V prodaji na voljo posebej.

⁷ V prodaji na voljo posebej.

⁸ V prodaji na voljo posebej.

⁹ V prodaji na voljo posebej.

¹⁰ V prodaji na voljo posebej.



Ne spreminjajte nizkonapetostnega kabla.
V bližini nizkonapetostnega kabla ne uporabljajte obrezovalnika žive meje ali obrezovalnika trave.

2.6 Simboli na bateriji



OPOZORILO: Litij-ionske baterije lahko v primeru razgradnje, kratkega stika ali neprimerne ravnanja eksplodirajo ali povzročijo požar. Ne izpostavljajte vodi, ognju ali visokim temperaturam.



Preberite navodila za uporabnika.



Baterije ne odvrzite v ogenj in je ne izpostavljajte virom vročine.



Baterije ne potaplajte v vodo.

2.7 Simboli na zaslону



Izdelek deluje.



Izdelek je parkiran.



Izdelek je začasno ustavljen.



Prišlo je do napake.



Višina košnje izdelka.



Moč signala mobilnega omrežja.



Moč signala Wi-Fi.



Povezava Bluetooth® je omogočena.

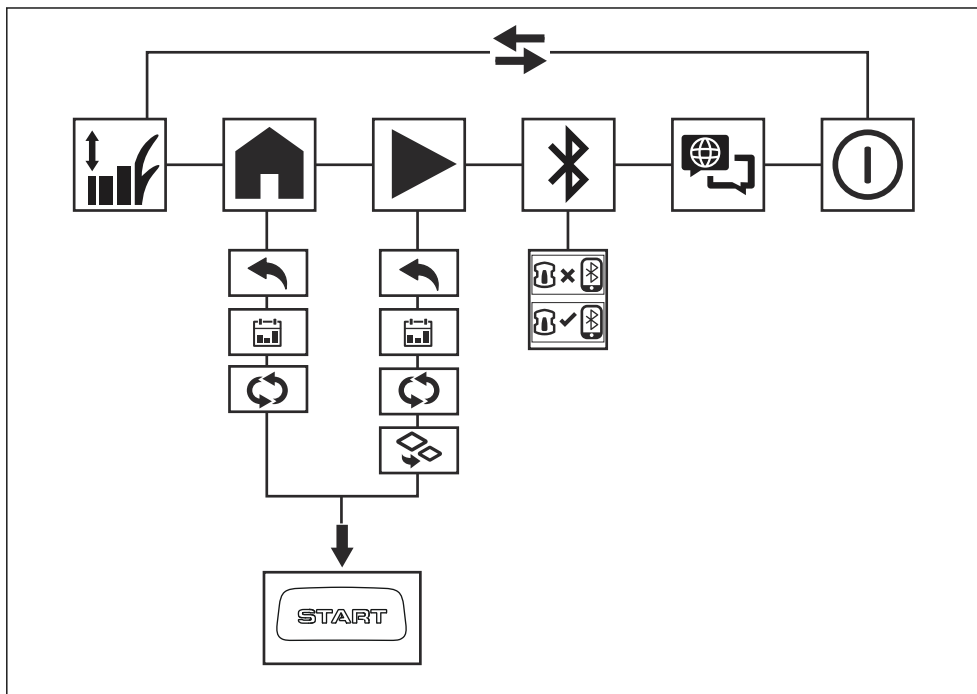


Baterija se polni.



Stopnja napoljenosti baterije.

2.8 Pregled zgradbe menija v Automower® Access



2.8.1 Simboli v glavnem meniju za Automower® Access



Višina košnje

V meniju *Višina košnje* lahko nastavite višino košnje.



Parkiraj

V meniju *Parkiranje* lahko izdelek nastavite tako, da parkirate do nadaljnjega obvestila ali do nastavljenega urnika.



Košnja

V meniju *Košnja* lahko izdelek nastavite tako, da kosi po nastavljenem urniku ali v načinu za sekundarno območje.



Poveži

V meniju *Poveži* lahko omogočite možnost Bluetooth® in opravite postopek združevanja z mobilno napravo.



Jezik

V meniju *Jezik* lahko izberete jezik na zaslonu.



Izklop

Z možnostjo *Izklop* izklopite napravo.

2.8.2 Simboli v podmeniju za Automower® Access



Nazaj

Če izberete *Nazaj*, se vrnete v glavni meni.



Urnik

V podmeniju *Urnik* lahko izberete nastavitve *urnika*. Nastavitve *urnika* so nastavljene v programu Automower® Connect.



Izbran način delovanja

Če imate samo eno delovno območje, lahko razveljavite nastavitve urnika in nadaljujete s košnjo, dokler ne spremenite načina delovanja.

Če imate več delovnih območij, lahko razveljavite nastavitve urnika in kosite samo eno od delovnih območij. Delovna območja z nepredvideno košnjo bo izdelek kosil, dokler ne spremenite načina delovanja. Sistematična delovna območja bo izdelek kosil, dokler niso pokošena, nato pa bo parkiral v polnilni postaji.

- Izdelek ni pravilno popravljen.
- Izdelek je popravljen z deli, ki jih ni izdelal ali odobril proizvajalec.
- Na izdelku je nameščena dodatna oprema, ki je ni izdelal ali odobril proizvajalec.
- Izdelek ni bil popravljen v pooblaščenem servisnem centru ali pri pooblaščenem organu.



Sekundarno območje

V podmeniju *Sekundarno območje* lahko izberete način delovanja *Sekundarno območje*. Glejte *Sekund. območje na strani 37*.



Povezava vzpostavljena

Izdelek in mobilna naprava sta povezana z Bluetooth®.



Ni povezave

Izdelek in mobilna naprava nista povezana z Bluetooth®.

2.8.3 Simboli v aplikaciji



Prikazuje stanje podatkov o popravkih, ki jih prejme izdelek.

Stanje je *Potrdil sistem EPOS™*. Izdelek ima natančen položaj in smer. To je potrebno za samodejno upravljanje izdelka in za namestitev predmetov zemljevida.



Stanje je *Zahtevan je ukrep sistema EPOS™*. Izdelek ima natančen položaj, vendar ga je treba upravljati ročno ali samodejno, da je smer natančna.



Stanje je *Iskanje sistema EPOS™*. Izdelek nima natančnega položaja ter išče satelitske signale in korekcijske podatke za natančen položaj.



2.9 Škoda izdelka

Za škodo na izdelku ne odgovarjamo, če:

3 Namestitev z virtualno mejo

3.1 Uvod – namestitev



OPOZORILO: Pred namestitvijo izdelka, morate prebrati in razumeti poglavje o varnosti.



POZOR: Uporabljajte originalne nadomestne dele in material za namestitev.

Opomba: Za dodatne informacije za namestitev glejte www.husqvarna.com.

Pri namestitvi z virtualno mejo EPOS™ izdelek za navigacijo uporablja satelite in podatke o popravkih. Podatke o popravkih lahko izdelek prejme prek oblaka Husqvarna® Cloud ali referenčne postaje. Referenčna postaja je dodatna oprema, ki jo lahko uporabite, če ne morete vzpostaviti povezave z oblakom Husqvarna® Cloud.

Opomba: Povezava z referenčnimi postajami ali posredovanje podatkov o popravkih prek oblaka Husqvarna® Cloud nista podprta v vseh državah. Za več informacij se obrnite na svojega lokalnega predstavnika podjetja Husqvarna.

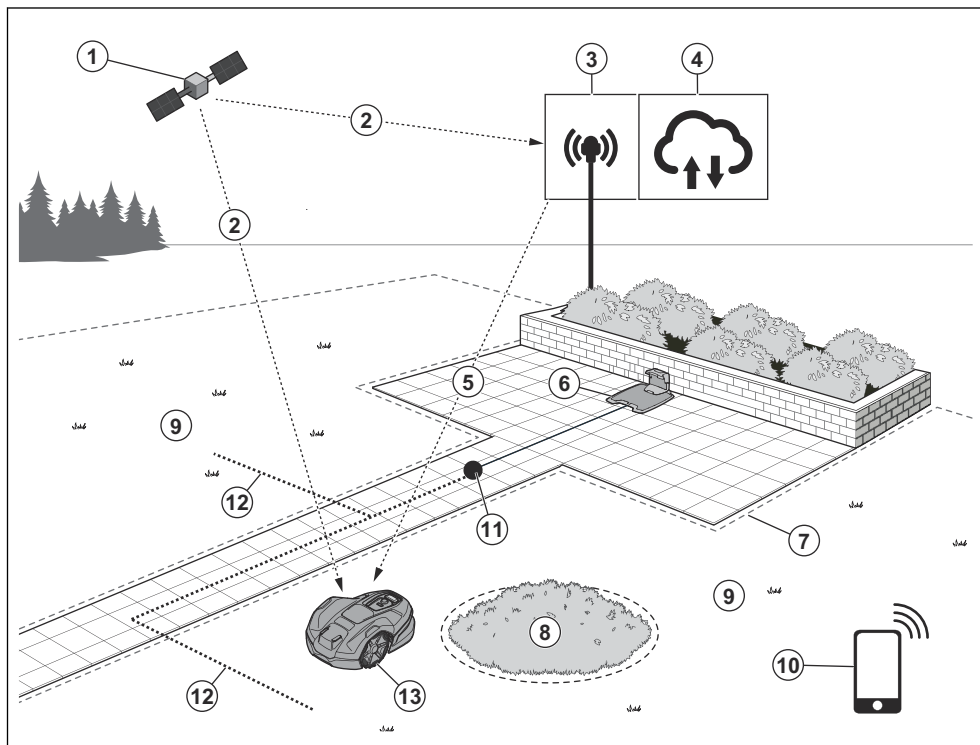
Za namestitev je izdelek mogoče upravljati prek appDrive v aplikaciji Automower® Connect. Za izdelavo zemljevida v aplikaciji dodajajte točke.

Delovna območja so območja, na katerih izdelek deluje in kosi travo. Ustvarite lahko tudi prepovedana območja, do katerih izdelek nima dostopa.

Pred polnilno postajo je priključna točka. Namenjena je navigaciji izdelka do polnilne postaje in iz nje.

Za navigacijo med priključno točko in delovnimi območji je treba vzpostaviti transportne poti. Izdelek med vožnjo vzdolž transportne poti ne kosi trave. Glejte *Pregled sistema za namestitev vtičnika EPOS™ na strani 13*.

3.2 Pregled sistema za namestitev vtičnika EPOS™



1. Sateliti
2. Satelitski signali
3. Referenčna postaja¹¹
4. Oblak Husqvarna® Cloud
5. Podatki o popravkih
6. Polnilna postaja
7. Navidezna meja
8. Prepovedano območje
9. Delovno območje
10. Mobilna naprava
11. Priklopna točka
12. Transportna pot
13. Robotska kosilnica

- Napajalnik, ki je povezan s polnilno postajo in napajalno vtičnico z napetostjo 100–240 V.
- Referenčna postaja¹², ki sprejema satelitske signale in robotski kosilnici pošilja podatke o popravkih.
- Mobilna naprava z aplikacijo Automower® Connect za namestitev izdelka in spreminjanje njegovih nastavitev.

3.4 Priprava na namestitev



POZOR: Luknje v travi, ki so napolnjene z vodo, lahko izdelek poškodujejo.



POZOR: Pred namestitvijo izdelka preberite poglavje o namestitvi.

3.3 Glavne komponente za namestitev

Namestitev vključuje naslednje dele:

- Robotska vrtna kosilnica, ki samodejno kosi travo.
- Polnilna postaja, ki polni izdelek.

¹¹ Dodatna oprema, ki je na voljo ločeno.

¹² Dodatna oprema, ki je na voljo ločeno.

- Če sistem EPOS™ uporabljate prek oblaka Husqvarna® Cloud, se prepričajte, da izdelek lahko prejema podatke o popravkih na celotnem delovnem območju.

Opomba: Pokritost z mobilnim omrežjem ali povezava Wi-Fi sta potrebna, da lahko izdelek prejema podatke o popravkih prek oblaka Husqvarna® Cloud. Izdelek Automower® 405XE/410XE NERA mora imeti zagotovljeno pokritost z mobilnim omrežjem, izdelek Automower® 305E/310E NERA pa pokritost z omrežjem Wi-Fi v celotnem delovnem območju. Če to ni mogoče, lahko kot drugo možnost za sprejemanje korekcijskih podatkov uporabite lokalno referenčno postajo.

- Pripravite načrt delovnega območja in na njem označite vse ovire. Tako boste lažje pregledali mesta za namestitve polnilne postaje, navideznih mej in referenčne postaje.
- Na načrtu označite mesta namestitve polnilne postaje, mesta za vzdrževanje, transportnih poti, navideznih mej, prepovedanih območij in referenčne postaje.
- Zapolnite luknje v zelenici, da jo izravnate.
- Za Automower® 305E/310E NERA se prepričajte, da imate v polnilni postaji pokritost Wi-Fi, da prenesete novo vdelano programsko opremo. Glejte *Prenesite vdelano programsko opremo po zraku FOTA (Firmware over the air)* na strani 35. Za Automower® 405XE/410XE NERA Wi-Fi ali se uporablja mobilna tehnologija za FOTA.
- Za Automower® 305E/310E NERA se prepričajte, da imate na delovnem območju pokritost Wi-Fi, če boste aplikacijo Automower® Connect upravljali na daljavo. Glejte *Seznanjanje z aplikacijo Automower® Connect* na strani 19. Za Automower® 405XE/410XE NERA Wi-Fi ali se uporablja mobilna tehnologija za Automower® Connect.
- Pred namestitvijo izdelka pokosite travo. Trava naj bo visoka največ 6 cm (2.5 palcev).

Opomba: V prvih tednih po namestitvi bo raven hrupa med košnjo trave morda višja kot običajno. Po določenem času se raven hrupa zmanjša.

3.5 Pregled mesta za namestitve referenčne postaje

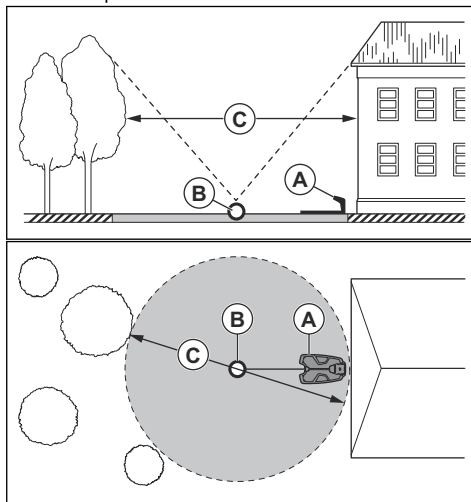
Prebrati in razumeti morate navodila o mestu za namestitve referenčne postaje. Glejte navodila za uporabo referenčne postaje.

3.6 Pregled mesta za namestitve polnilne postaje

- Polnilno postajo lahko postavite znotraj ali zunaj delovnega območja.
- Če je priključna točka zunaj delovnih območij, morate ustvariti transportno pot od priključne postaje do delovnih območij.
- Polnilno postajo (A) postavite v odprto območje.
- Priključno točko nastavite na razdalji 70–250 cm/28–98 in. od polnilne postaje. Nebo nad priključno točko (B) ne sme biti zastrto.
- Pred polnilno postajo mora biti na voljo dovolj prostora.

Opomba: Husqvarna priporoča, da je pred polnilno postajo na voljo vsaj 6 m/20 čevljev (C) prostora.

- Vzvratno razdaljo lahko nastavite na 70-250 cm/28-98 palcev.



Opomba: Kratka vzvratna razdalja zmanjša možnost nastanka kolesnic. Za dobre satelitske signale na priključni točki je lahko potrebna dolga vzvratna razdalja.

- Polnilno postajo postavite v bližini napajalne vtičnice.
- Polnilno postajo postavite na ravno površino.
- Podstavek polnilne postaje ne sme biti ukrivljen.
- Če sta na delovnem območju dva predela ločena s strmim naklonom, Husqvarna priporoča, da polnilno postajo postavite v spodnji del.



POZOR: Polnilne postaje ne namestite v območju, kjer so v zemlji kovinski predmeti. Kovinski predmeti lahko povzročijo motnje signala polnilne postaje.

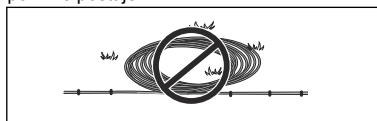
3.7 Pregled mesta za namestitev napajalnika



POZOR: Pazite, da rezila na izdelku ne poškodujejo nizkonapetostnega kabla.



POZOR: Nizkonapetostnega kabla ne postavljajte v navitje ali pod ploščo polnilne postaje. Navitje povzroča motnje s signalom polnilne postaje.



- Napajalnik postavite na mesto s streho in zaščitno pred soncem in dežjem.
- Napajalnik postavite na mesto z dobrim pretokom zraka.
- Pri priklopu napajanja na električno vtičnico uporabite napravo na diferenčni tok (RCD) z sprožilnim tokom največ 30 mA.

Nizkonapetostni kabli različnih dolžin so na voljo kot dodatna oprema.

3.8 Pregled za namestitev navideznih meja



POZOR: Če je delovno območje blizu vodnih površin, klančin, prepadov ali javne ceste, morajo imeti zaščitno steno. Stena mora biti visoka vsaj 15 cm (6 in).

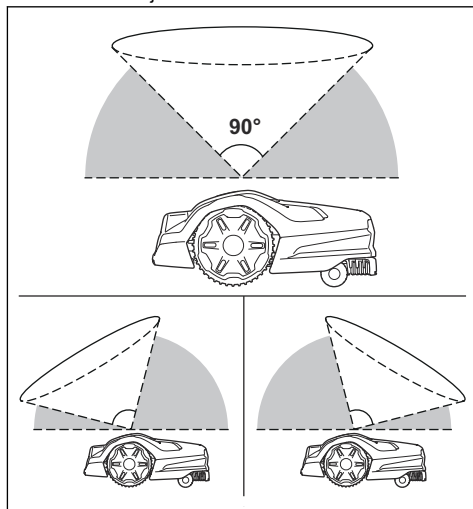


POZOR: Izdelku ne dovolite delovanja na gramozu.

- Za natančno delovanje brez hrupa, ustvarite prepovedana območja okrog vseh ovir, na primer dreves, korenin in kamnov.
- Preden ustvarite navidezne meje, pripravite načrt delovnega območja.

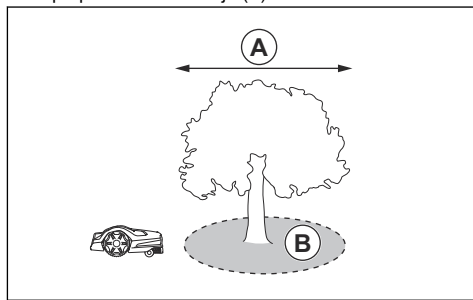
3.8.1 Namestitev predmetov zemljevida v bližino zgradb in dreves

- Prepričajte se, da je del neba 90° odprt, kjer izdelek deluje.



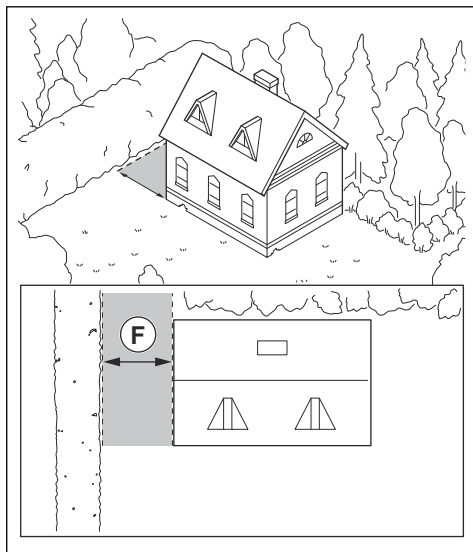
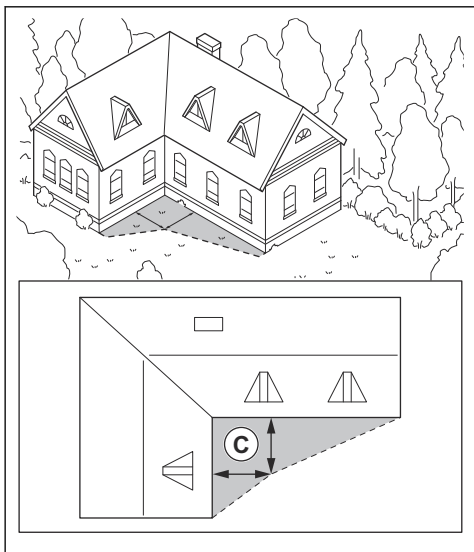
Opomba: Izdelek ne more sprejemati signalov satelita za navigacijo, če je pogled v nebo oviran.

- Okoli dreves ali skupine dreves s krošnjami s premerom več kot 4 m/13 ft. (A) naredite prepovedano območje (B).

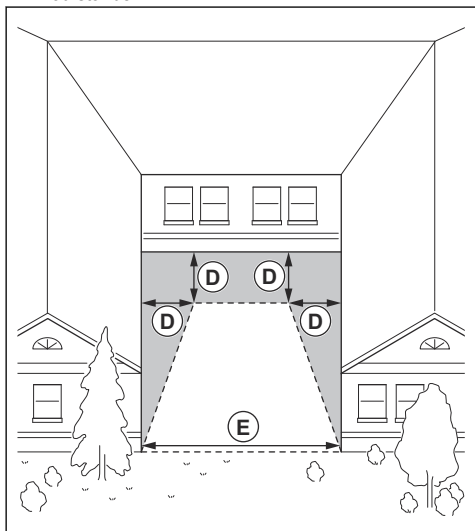


Opomba: Drevesa ali skupina dreves s krošnjami, katerih premer je večji od 4 m/13 ft. (A), lahko povzročijo začasno zaustavitev izdelka. Manjša drevesa običajno ne povzročajo motenj pri delovanju izdelka.

- Pri stavbah v obliki črke L namestite navidezno mejo pri najmanjši razdalji (C) 1.5 m/5 ft.



- Če želite namestiti navidezne meje na območje s stavbo v obliki črke U, se prepričajte, da razdalja (E) meri najmanj 6 m/20 ft. Če je stavba višja od 3 m/10 ft., se prepričajte, da je razdalja (E) dvakrat večja od višine najvišje stavbe. Navidezno mejo namestite pri najmanjši razdalji (D) 1.5 m/5 čevljev od stavbe.

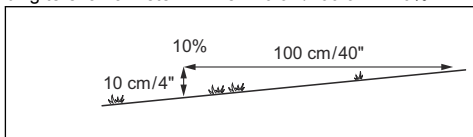


- Prepričajte se, da je razdalja (F) med predmeti najmanj 4 m/13 ft.

Opomba: Za območja, ki v širino merijo manj kot 4 m/13 čevljev, lahko robotski kosilnici omogočite transportno pot brez košnje.

3.8.2 Nastavitev predmetov na zemljevidu klančin

Izdelek je mogoče uporabljati na 30% klančih na delovnem območju. Pri virtualnih mejah je največji naklon 20%. Klančina v odstotkih (%) je izračunan kot dvig terena na meter. Primer: 10 cm/100 cm = 10%.



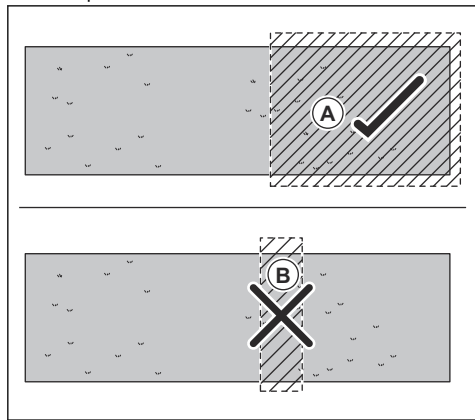
- Klančine, ki so znotraj delovnega območja in so strmejšee od 30%, izolirajte kot prepovedana območja.
- Za klančine, ki se nahajajo poleg javnih cest, vzdolž zunanega roba klančine postavite ograjo ali zaščitni zid.
- Husqvarna priporoča, da nastavite smer sistematičnega vzorca naravnost navzgor po pobočju, da preprečite obrabo trave.

3.8.3 Prehodi

Prehod je predel z navidezno mejo na vsaki strani, ki povezuje dva predela delovnega območja. Širina prehoda je lahko najmanj 2 m / 6.5 ft., da dosežete dober rezultat košnje.

3.8.4 Pregled za vzpostavitev prepovedanih območij

- Prepovedana območja naj bodo okoli predmetov z velikostjo, ki je večja od 2 x 2 m/6,6 x 6,6 ft.
- Prepričajte se, da je prepovedano območje veliko najmanj 30 x 30 cm/1 x 1 ft.
- Prepričajte se, da prepovedano območje vključuje celotno območje (A), na katerega izdelek ne sme vstopiti.

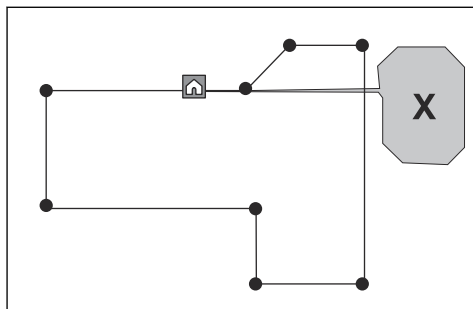
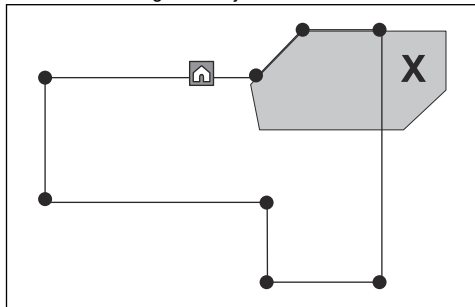


Opomba: Ne ustvarjajte prepovedanega območja (B), ki seka delovno območje, da bi preprečili vstop izdelka v dele delovnega območja.

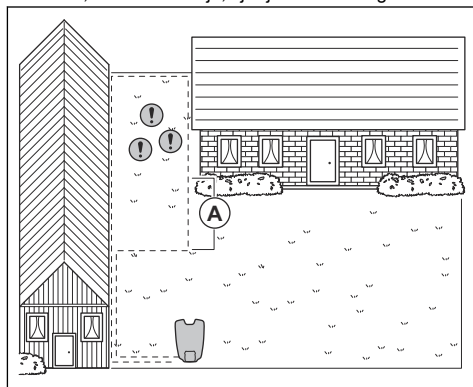
3.9 Uporaba funkcije *Podpora EPOS™* prek žice

Za uporabo s sistemom EPOS™ lahko namestite omejevalno zanko. Če so satelitski signali šibki, namestite omejevalno zanko. Lahko je na delu delovnega območja ali na območju, kjer ste namestili transportno pot.

Opomba: Omejevalne zanke ne uporabljajte za razširitev delovnega območja.



- Del omejevalne zanke (A) postavite približno 2 m/6,6 ft. od območja, kjer je satelitski signal šibek.



- Ko je nameščena omejevalna zanka, omogočite funkcijo *Podpora EPOS™* prek žice. V aplikaciji Automower® Connect izberite *Dodatna oprema > Podpora EPOS™* prek žice > *Omogoči*.
- Podaljšajte omejevalno zanko na delovnem območju, če se izdelek na delu delovnega območja še naprej zaustavlja.
- Podaljšajte omejevalno zanko na delovnem območju, če se izdelek ne more premakniti z območja z omejevalno zanko.

3.10 Namestitev izdelka

3.10.1 Orodja za namestitev

- Ključ inbus, 8 mm. Priložen k izdelku.

3.10.2 Namestitev polnilne postaje

Prebrati in razumeti morate navodila o polnilni postaji. Glejte *Pregled mesta za namestitev polnilne postaje na strani 14*.



POZOR: V ploščo polnilne postaje ne vrtajte novih lukenj.



POZOR: Na podstavek polnilne postaje ne postavite nog.



OPOZORILO: Preden priključite nizkonapetostni kabel in napajalnik, se prepričajte, da sta vtiča čista in suha.

Napajalnik priklopite samo na napajalno vtičnico, povezano z napravo na diferenčni tok (RCD).

3.10.2.1 Za namestitev polnilne postaje



POZOR: V ploščo polnilne postaje ne vrtajte novih lukenj.



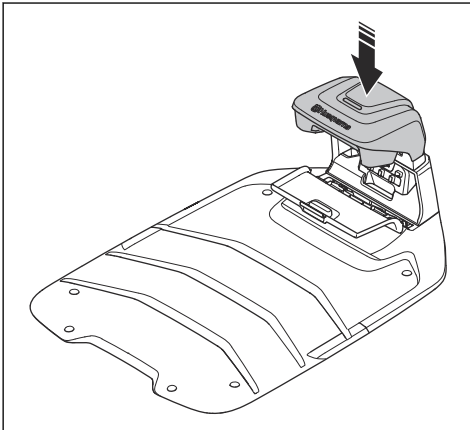
POZOR: Na podstavek polnilne postaje ne postavite nog.



OPOZORILO: Preden priključite nizkonapetostni kabel in napajalnik, se prepričajte, da sta vtiča čista in suha.

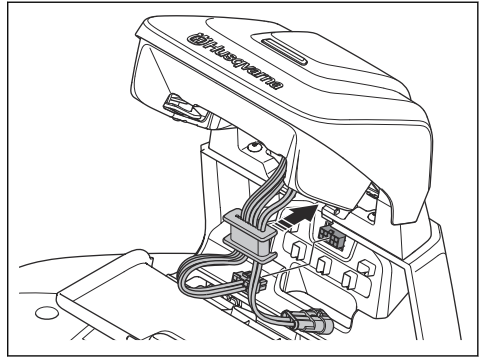
Napajalnik priklopite samo na napajalno vtičnico, povezano z napravo na diferenčni tok naprave (RCD).

1. Prebrati in razumeti morate navodila o polnilni postaji. Glejte *Pregled mesta za namestitev polnilne postaje na strani 14*.
2. Polnilno postajo postavite v izbrano območje.
3. Odprite pokrov na sprednji strani polnilne postaje.
4. Namestite zgornji del polnilne postaje.

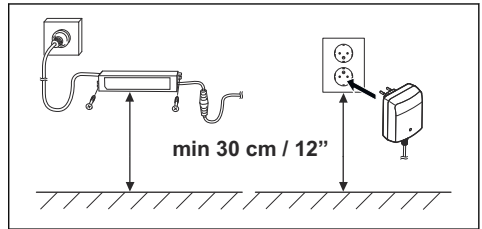


5. Dvignite in nagnite zgornji del polnilne postaje.
6. S kabli namestite nastavek na svoje mesto.

7. Kabel priklopite na polnilno postajo.



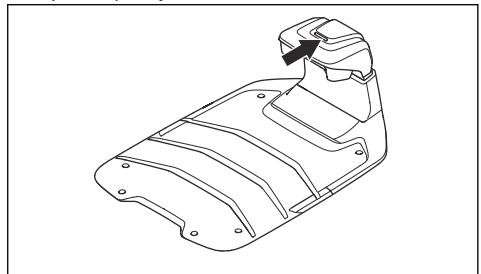
8. Priključite nizkonapetostni kabel v polnilno postajo.
9. Zaprite pokrov na sprednji strani polnilne postaje.
10. Napajalnik namestite na višino najmanj 30 cm (12 palcev).



11. Kabel napajalnika priključite na vtičnico napetosti 100-240 V.
12. Nizkonapetostni kabel s klini namestite v tla ali ga zakopljite.
13. S priloženimi vijaki pritrdite polnilno postajo na tla.

3.10.2.2 Vizualno preverjanje polnilne postaje

1. Prepričajte se, da indikatorska lučka LED na polnilni postaji sveti zeleno. Za podatke o LED-indikatorjih glejte *Indikatorska lučka LED na polnilni postaji na strani 51*.



2. Če indikatorska lučka LED ne sveti zeleno, preverite namestitev. Glejte *Indikatorska lučka LED na polnilni postaji na strani 51* in *Namestitev polnilne postaje na strani 17*.

3.10.3 Polnjenje izdelka

1. Namestite izdelek na polnilno postajo.

Opomba: Izdelek se začne samodejno polniti, ko je v polnilni postaji.

3.10.4 Seznanjanje z aplikacijo Automower® Connect

1. V mobilno napravo si prenesite aplikacijo Automower® Connect.
2. Registrirajte račun Husqvarna v aplikaciji Automower® Connect in sledite navodilom.
3. V program vnesite tovarniško PIN-kodo 1234.
4. Z vrtljivim gumbom na izdelku izberite meni Bluetooth® in omogočite način seznanjanja.
5. V aplikaciji Automower® Connect izberite možnost *Moje kosilnice* in nato dodajte svoj izdelek.
6. Sledite navodilom v aplikaciji Automower® Connect.

Opomba: Husqvarna priporoča spremembo tovarniške PIN-kode v aplikaciji v novo PIN-kodo.

3.10.5 Namestitev vtičnika EPOS

Upoštevajte navodila za namestitev v navodilih za uporabo za Automower® EPOS™ Plug-in.

3.10.6 Omogočite EPOS™ v aplikaciji Automower® Connect.

Omogočite EPOS™ v aplikaciji Automower® Connect in opravite namestitev z virtualnimi zankami.

1. V aplikaciji Automower® Connect izberite *Nastavitve > Dodatna oprema > Tehnologija EPOS™*.

3.10.7 Namestitev referenčne postaje

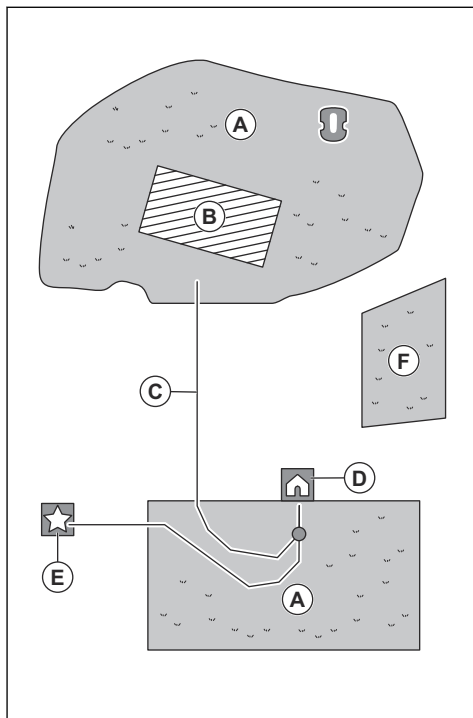
Referenčno postajo namestite v skladu z navodili za uporabo referenčne postaje.

3.10.8 Namestitev predmetov zemljevida

Prebrati in razumeti morate navodila o mestu, kamor namestite predmetov na zemljevidu. Glejte *Nastavitve predmetov na zemljevidu na strani 20*.

Na zemljevidu lahko namestite naslednje predmete v aplikaciji:

- *Delovna območja (A)*
- *Prepovedana območja (B)*
- *Transportna pot (C)*
- *Polnilna postaja (D)*
- *Točka za vzdrževanje (E)*
- *Delovno območje (sekundarno območje) (F)*



Za popolno namestitev zemljevida morate na zemljevid namestiti delovno območje in polnilno postajo.

Delovno območje določajo navidezne meje. Na zemljevid lahko namestite največ toliko delovnih območij in sekundarnih območij 20.

Obstajata dve vrsti delovnih območij:

- Delovno območje, v katerem je polnilna postaja ali pa je nanj priključena, s transportno potjo, kjer izdelek deluje samodejno.
- Sekundarno območje pa je delovno območje brez polnilne postaje in transportne poti. Izdelek je treba na delovno območje ali z delovnega območja premakniti ročno.

Transportna pot je določena pot med priključno točko pred polnilno postajo in delovnim območjem. Na tej poti lahko izdelek deluje samodejno, vendar ne kosi trave. V programu lahko transportno pot začasno omogočite ali onemogočite.

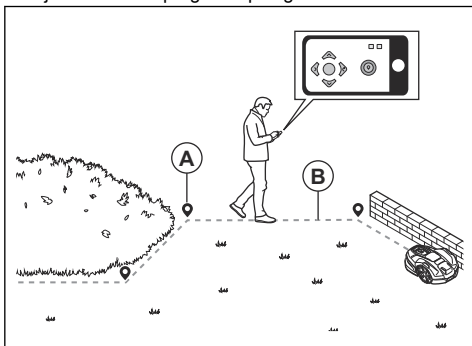
Prepovedana območja so območja, kjer izdelka ne smete uporabljati. Prepovedano območje je določeno z navideznimi mejami. Prepovedana območja lahko začasno omogočite ali onemogočite v aplikaciji.

Mesto za vzdrževanje je določeno mesto, kjer se izdelek lahko parkira. To lahko na primer uporabite na servisni točki, kjer se izvaja vzdrževanje izdelka. Točka za vzdrževanje je priključena na priključno točko s potjo.

Če želite na zemljevid namestiti predmete, izdelek upravljajte z namestitvijo appDrive, da na zemljevid dodate vodilne točke. Glejte *Nastavitev predmetov na zemljevidu na strani 20*.

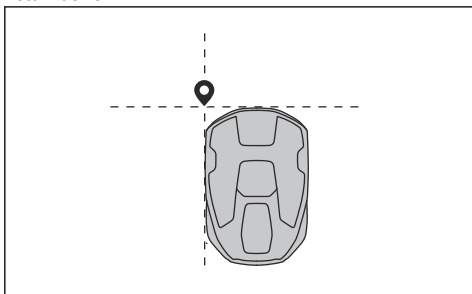
3.10.8.1 Nastavitev predmetov na zemljevidu

Vodilne točke (A) so položaji, ki določajo navidezne meje in poti (B). Črte med vodilnimi točkami so ravne. Priporočamo, da uporabite čim manj vodilnih točk. Skupno največje število vodilnih točk za vsako delovno območje in z njim povezana prepovedana območja in transportne poti je 800. Husqvarna priporoča, da za celotno namestitev zemljevida dodate največ 1000 vodilnih poti. Za gladke krivulje uporabite več vodilnih točk. Husqvarna priporoča, da med vodilnimi točkami nastavite najmanjšo razdaljo 30 cm/1 ft. Po namestitvi zemljevida lahko v programu prilagodite vodilne točke.

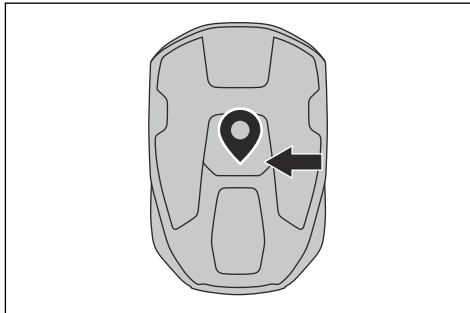


POZOR: Med namestitvijo predmetov na zemljevid ne dvigujte in premikajte izdelka med vodilnimi točkami. Za pravilno namestitev uporabite appDrive.

Opomba: Položaj vodilne točke, ko namestite delovno ali prepovedno območje, je v srednjem levem kotu izdelka.



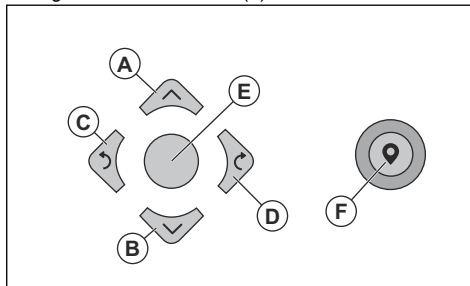
Opomba: Položaj vodilne točke, ko namestite transportno pot ali pot do točke za vzdrževanje, je na sredini izdelka med pogonskima kolesoma.



- Prepričajte se, da se nahajate v bližini izdelka in ste z njim prek aplikacije povezani s tehnologijo Bluetooth®.
- Prepričajte se, da je stanje *EPOS™ potrjeno* v appDrive.

Opomba: Za upravljanje izdelka lahko igralni krmilnik in Bluetooth® uporabljate skupaj z appDrive.

- Izberite predmet, ki ga želite nastaviti, in za uporabo izdelka uporabite gumb v namestitvi appDrive.
- Za premikanje izdelka naprej pritisnite gumb s puščico **gor** (A).
- Za premikanje izdelka nazaj pritisnite gumb s puščico **dol** (B).
- Za obračanje izdelka v levo stran pritisnite levi **puščični** gumb (C).
- Za obračanje izdelka v desno stran pritisnite desni **puščični** gumb (D).
- Kot krmilno ročico za premikanje in obračanje izdelka v katerokoli smer uporabite **sredinski** gumb (E).
- Za dodajanje vodilne točke na zemljevid uporabite gumb za **vodilno točko** (F).

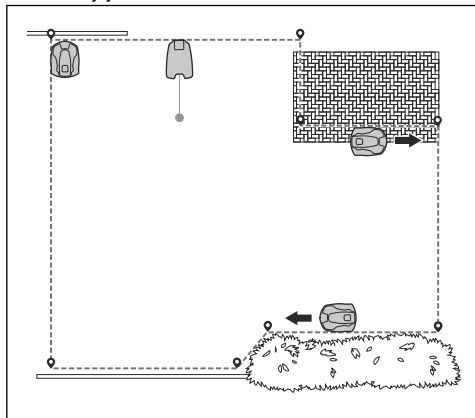


Opomba: Hodite 2-3 m/6.5-9.8 čevljev za izdelkom, ko izdelek upravljate s funkcijo appDrive.

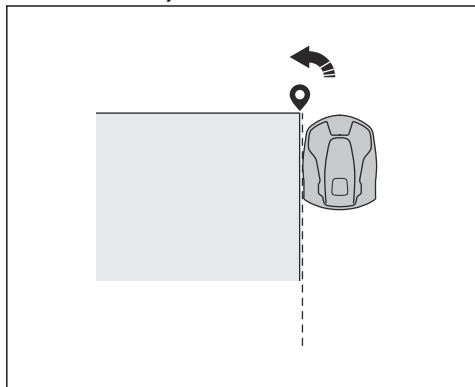
Ustvarjanje delovnega območja

Za delovno območje so potrebne najmanj 3 vodilne točke.

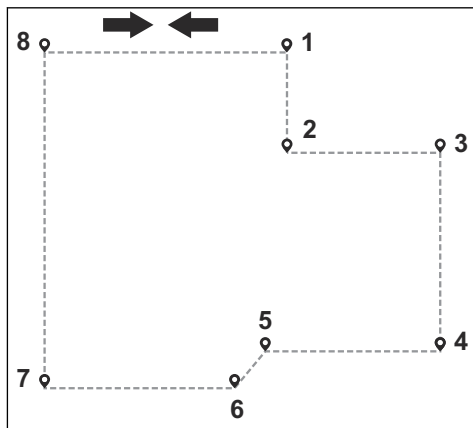
- Izdelek okrog mej delovnega območja premikajte v smeri vrtenja urinih kazalcev in na zemljevid dodajajte vodilne točke.



- Dodajte vodilno točko na zunanji kot, da namestite navidezno mejo okoli kota.



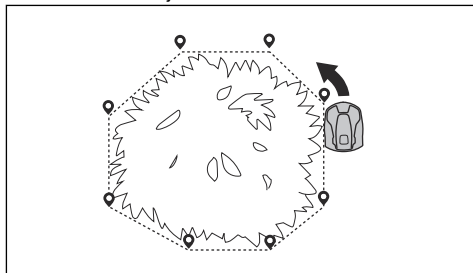
- Vodilne točke ne smejo biti nastavljene tako, da bi navidezna meja prekrivala samo sebe v istem delovnem območju.
- Shranite delovno območje, da se prva in zadnja vodilna točka samodejno povežeta z navidezno mejo.



Ustvarjanje prepovedanega območja

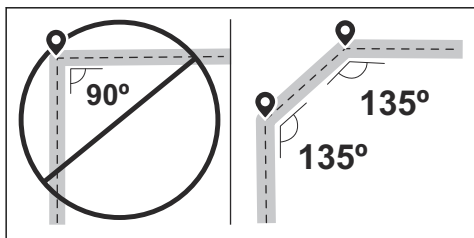
Za prepovedano območje so potrebne najmanj 3 vodilne točke.

- Upravljajte izdelek v nasprotni smeri urnega kazalca okoli meje prepovedanega območja.
- Vodilne točke ne smejo biti nastavljene tako, da navidezna meja prekriva samo sebe v istem prepovedanem območju.
- Shranite prepovedano območje, da se prva in zadnja vodilna točka samodejno povežeta z navidezno mejo.

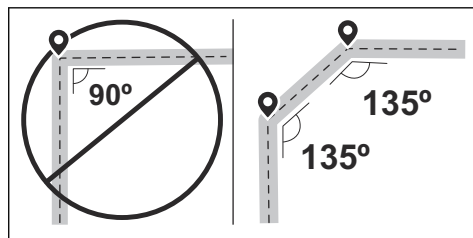


Ustvarjanje transportne poti

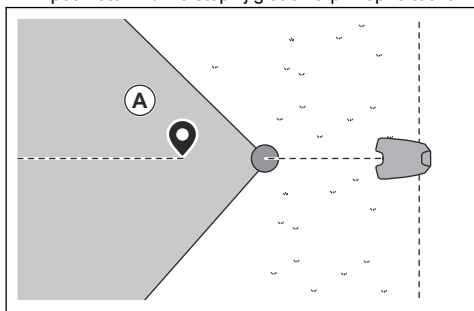
- Za nastavev transportne poti upravljajte izdelek in dodajajte vodilne točke na zemljevidu. Začnite na delovnem območju najmanj 1 m/3.3 ft. od navidezne meje.
- Transportno pot namestite navpično na navidezno mejo delovnega območja.
- Transportne poti ne nastavite čez izločitveno območje.
- Vodilne točke ne smejo biti nastavljene tako, da transportna pot prečka isto transportno pot.
- Ob namestitvi transportnega dela ne speljite v preostrih zavojih. Husqvarna priporoča, da dodate več točk poti za bolj gladke krivulje.



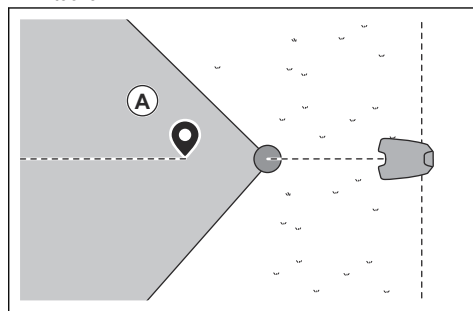
- Da bi povezali transportno pot s priključno točko, upravljajte izdelek in dodajajte vodilne točke.
- Zadnjo točko poti postavite na transportno pot (A) pod kotom +/-45 stopinj glede na priključno točko.



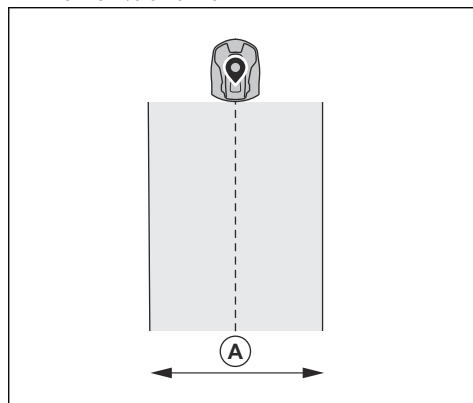
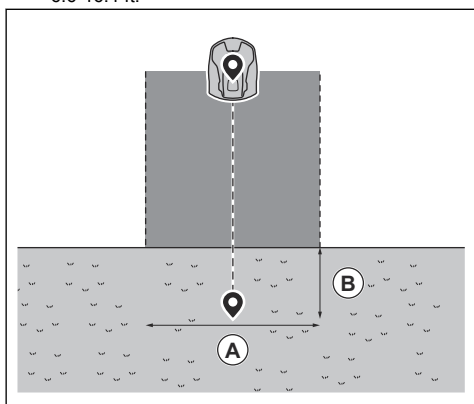
- Za ustvarjanje poti do polnilne postaje upravljajte izdelek in dodajajte vodilne točke.
- Zadnjo vodilno točko postavite na transportno pot (A) pod kotom +/-45 stopinj glede na priključno točko.



- Shranite transportno pot, da se Zadnja točka poti samodejno poveže s točko združitve.
- Nastavite širino koridorja (A) za transportno pot. Širino koridorja je mogoče nastaviti na 2-5 m / 6.6-16.4 ft.



- Shranite točko za vzdrževanje, da samodejno povežete zadnjo vodilno točko s točko združitve.
- Nastavite širino koridorja (A) za točko za vzdrževanje. Širino koridorja je mogoče nastaviti na 2-5 m/6.6-16.4 ft.



Nastavitev točke za vzdrževanje

- Upravljajte izdelek in dodajte vodilne točke na zemljevidu. Vodilne točke začnite dodajati na položaju, kjer ste namestili točko za vzdrževanje. Prva vodilna točka določa točko za vzdrževanje.
- Ob namestitvi transportnega dela ne speljite v preostrih zavojih. Husqvarna priporoča, da dodate več točk poti za bolj gladke krivulje.

4 Namestititev z omejevalno zanko

4.1 Uvod – namestititev



OPOZORILO: Pred namestitvijo izdelka, morate prebrati in razumeti poglavje o varnosti.



POZOR: Uporabljajte originalne nadomestne dele in material za namestititev.

Opomba: Za dodatne informacije za namestititev glejte www.husqvarna.com.

4.2 Glavne komponente za namestititev

Namestititev vključuje naslednje sestavne dele:

- Robotska vrtna kosilnica, ki samodejno kosi travo.
- Polnilna postaja, ki ima 3 naloge:
 - Pošilja krmilne signale prek omejevalne zanke.
 - Pošilja krmilne signale prek vodilnega kabla, da lahko izdelek sledi vodilnemu kablu do določenih oddaljenih območij na vrtu in zlahka najde pot nazaj do polnilne postaje.
 - Zamenjava izdelka.
- Napajalnik, ki je povezan s polnilno postajo in napajalno vtičnico z napetostjo 100–240 V.
- Kabel za zanko, ki se napelje po delovnem območju ter okoli predmetov in rastlin, kjer izdelek ne sme kositi. Kabel za zanko se uporablja kot omejevalna zanka in vodilni kabel.

4.3 Priprava na namestititev

Pred namestitvijo izdelka preberite poglavje o namestitvi. Za pravilno delovanje izdelka mora biti namestititev izvedena natančno.

- Pripravite načrt delovnega območja in na njem označite vse ovire. Tako boste lažje določili mesta za namestititev polnilne postaje, omejitvene zanke in vodilnega kabla.
- Na načrtu označite mesta namestitve polnilne postaje, omejevalne zanke in vodilnega kabla.
- Na načrtu označite mesto povezave vodilnega kabla z omejevalno zanko. Glejte *Namestititev vodilnega kabla na strani 29*.
- Zapolnite luknje v zelenici, da jo izravinate.



POZOR: Luknje v travi, ki so napolnjene z vodo, lahko izdelek poškodujejo.

- Za Automower® 305E/310E NERA se prepričajte, da imate v polnilni postaji pokritost Wi-Fi, da prenesete novo vdelano programsko opremo. Glejte *Prenesite vdelano programsko opremo po zraku FOTA (Firmware over the air) na strani 35*. Za Automower® 405XE/410XE NERA Wi-Fi ali se uporablja mobilna tehnologija za FOTA.
- Za Automower® 305E/310E NERA se prepričajte, da imate na delovnem območju pokritost Wi-Fi, če boste aplikacijo Automower® Connect upravljali na daljavo. Glejte *Seznanjanje z aplikacijo Automower® Connect na strani 30*. Za Automower® 405XE/410XE NERA Wi-Fi ali se uporablja mobilna tehnologija za Automower® Connect.

Opomba: Priporočamo, da imate na delovnem območju pokritost Wi-Fi. Če imate pokritost Wi-Fi, lahko prek aplikacije Automower® Connect upravljate in določate nastavitve izdelka na daljavo. Ko je izdelek v okolici s pokritostjo Wi-Fi, se izdelek samodejno poveže z Wi-Fi.

- Pred namestitvijo izdelka pokosite travo in robove. Trava naj bo visoka največ 6 cm (2.5 palcev).

Opomba: V prvih tednih po namestitvi bo raven hrupa med košnjo trave morda višja kot običajno. Po določenem času se raven hrupa zmanjša.

4.4 Pred namestitvijo žic

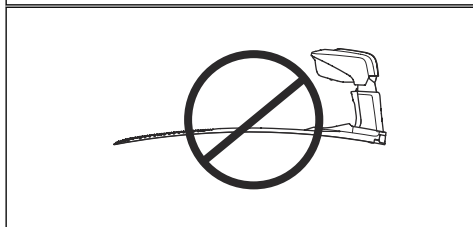
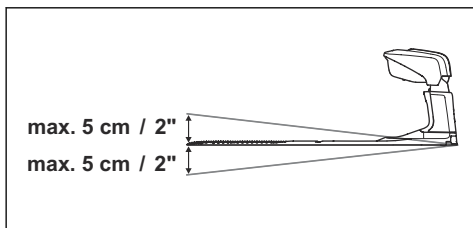
Odločite se lahko, da žice pritrdite s klini oz. jih zakopljete. Za isto delovno območje lahko uporabite 2 postopka.



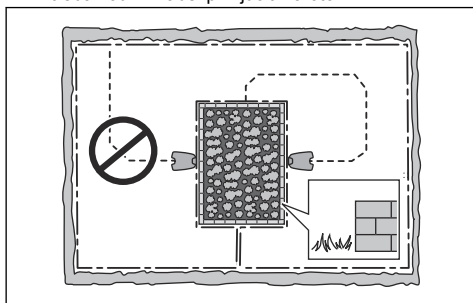
POZOR: Če v delovnem območju uporabljate prezračevalnik, omejevalno zanko in vodilni kabel zakopljite, da ju ne poškodujete.

4.4.1 Pregled mesta za namestititev polnilne postaje

- Pred polnilno postajo ohranite najmanj 3 m (10 čevljev) prostora. Glejte *Pregled mesta za namestititev vodilnega kabla na strani 27*.
- Desno in levo od središča polnilne postaje ohranite vsaj 150 cm (60 in) prostora.
- Polnilno postajo postavite v bližini napajalne vtičnice.
- Polnilno postajo postavite na ravno površino.
- Podstavek polnilne postaje ne sme biti ukrivljen.



- Če sta na delovnem območju dva dela ločena s strmim naklonom, priporočamo, da polnilno postajo postavite v spodnji del.
- Polnilno postajo postavite v območje, ki je zaščiteno pred soncem.
- Če je polnilna postaja nameščena na otoku, je treba vodilni kabel priključiti na otok.



4.4.2 Pregled mesta za namestitev napajalnika



POZOR: Pazite, da rezila na izdelku ne poškodujejo nizkonapetostnega kabla.



POZOR: Nizkonapetostnega kabla ne postavljajte v navitje ali pod ploščo polnilne postaje. Navitje povzroča motnje s signalom polnilne postaje.



- Napajalnik postavite na mesto s streho in zaščitno pred soncem in dežjem.
- Napajalnik postavite na mesto z dobrim pretokom zraka.
- Pri priklopu napajanja na električno vtičnico uporabite napravo na diferenčni tok (RCD) z sprožilnim tokom največ 30 mA.

Nizkonapetostni kabli različnih dolžin so na voljo kot dodatna oprema.

4.4.3 Za pregled mesta za namestitev omejevalne zanke



POZOR: Med omejevalno zanko in vodnimi telesi, pobočji, prepadi ali javnimi cestami mora biti ovira, ki meri najmanj 15 cm/6 in. Izdelek se tako ne poškoduje.



POZOR: Izdelku ne dovolite delovanja na gramozu.



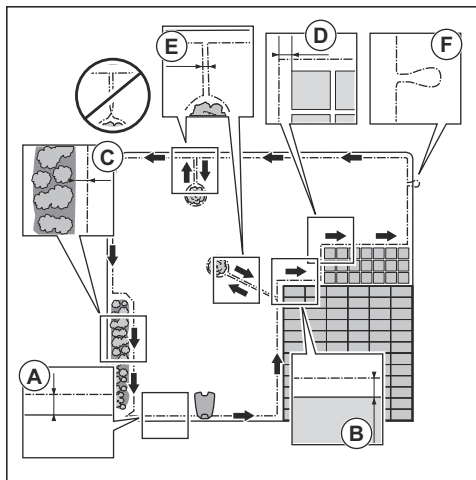
POZOR: Ob namestitvi omejevalne zanke ne speljite v preostrih zavojih.



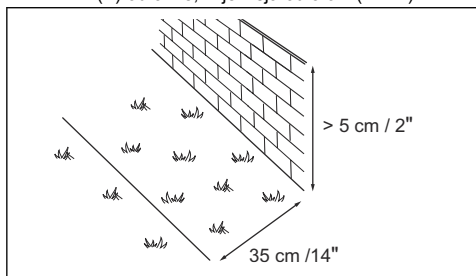
POZOR: Za previdno delovanje brez hrupa izolirajte vse ovire, kot so drevesa, korenine in kamni.

Omejevalno zanko morate namestiti kot sklenjeno zanko okrog delovnega območja. Za dobre rezultate košnje s funkcijo EdgeCut morate omejevalno zanko namestiti na ustrezne razdalje do ovir. Izdelek kosi z aktivirano funkcijo EdgeCut samo ob omejevalni zanki. Za uporabo funkcije EdgeCut okrog dreves in ovir morate okrog teh ustvariti otoke. Glejte *Za ustvarjanje otoka na strani 26*. Senzorji v izdelku zaznavajo približevanje izdelka omejevalni zanki in izdelek izbere drugo smer. Vsi deli delovnega območja morajo biti oddaljeni največ 35 m/115 ft. od omejevalne zanke.

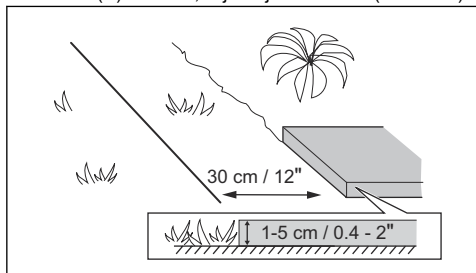
- Omejevalno zanko postavite okoli delovnega območja (A). Prilagodite razdaljo med omejevalno zanko in ovirami.



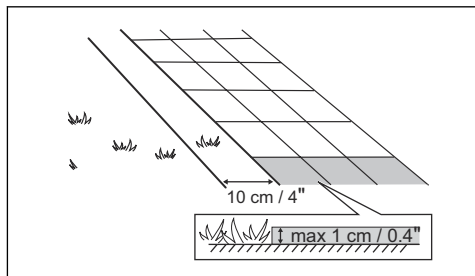
a) Omejevalno zanko postavite 35 cm (14 in) (B) od ovir, ki je višja od 3 cm (1.2 in).



b) Omejevalno zanko postavite 30 cm (12 in) (C) od ovir, ki je višja od 1-3 cm (0.4-1.2 in).



c) Omejevalno zanko postavite 10 cm (4 in) (D) od ovir, ki je nižja od 1 cm (0.4 in).



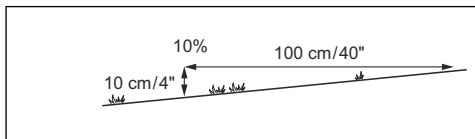
- Če imate kamnito tlakovano pot, ki je v isti višini kot trata, omejevalno zanko postavite pod tlakovci.
- Če ustvarite otok, potem omejevalno zanko, ki poteka do in od otoka, postavite blizu skupaj (E). Glejte *Za ustvarjanje otoka na strani 26*.
- Naredite pritrdišče (F), kjer bo vodilni kabel priključen na omejevalno zanko. To olajša povezavo med vodilnim kablom in omejevalno zanko. Ušesce izdelajte iz približno 20 cm/8 in omejevalne zanke.

4.4.3.1 Za nameščanje omejevalne zanke na pobočju

Dostop do presternih klančin mora biti onemogočen z omejevalno zanko. Naklon (%) se izračuna kot navpična višina, deljena z vodoravno razdaljo.

Primer:

- $10 \text{ cm} / 100 \text{ cm} = 10\%$.
- $\text{in} / \text{in} = 10\%$.



- Če so v delovnem območju prestrma pobočja, ta izključite z omejevalno zanko.
- Za pobočja vzdolž zunanje roba trate, ki so strmehša od 20%, omejevalno zanko namestite 20 cm (8 in) (A) od roba.
- Za pobočja, ki se nahajajo poleg javnih cest, vzdolž zunanje roba pobočja postavite oviro, ki bo oddaljena najmanj 15 cm (6 in). Kot pregrado lahko uporabite steno ali ograjo.

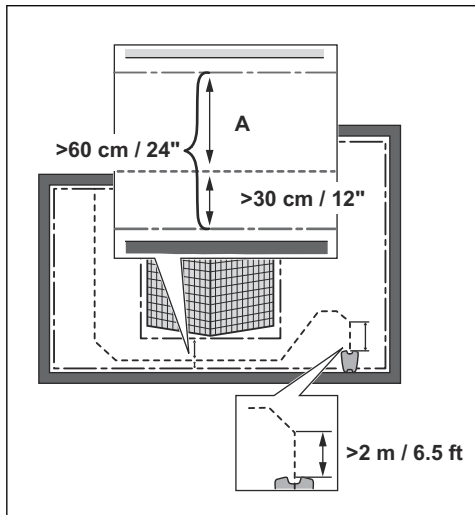
4.4.3.2 Prehodi

Prehod je predel z omejevalno zanko na vsaki strani, ki povezuje 2 deli delovnega območja. Razdalja med omejevalno zanko na vsaki strani prehoda mora biti najmanj 60 cm (24 in).

Opomba: Če je prehod širok manj kot 2 cm (6.5 ft), skozi prehod namestite vodilni kabel.

Najmanjša priporočena razdalja med vodilnim kablom in omejevalno zanko je 30 cm (12 in). Izdelek vedno

teče levo od vodilnega kabla, kot je videti v smeri proti polnilni postaji. Priporočljivo je, da je na levi strani vodilnega kabla (A) čim več prostora.



4.4.3.3 Za ustvarjanje otoka



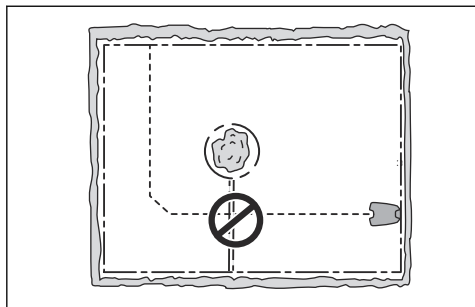
POZOR: Omejevalnih zank ne nameščajte ene prek druge. Predela omejevalne zanke morata biti vzporedna.



POZOR: Vodilni kabel ne sme biti napeljan čez omejevalno zanko.



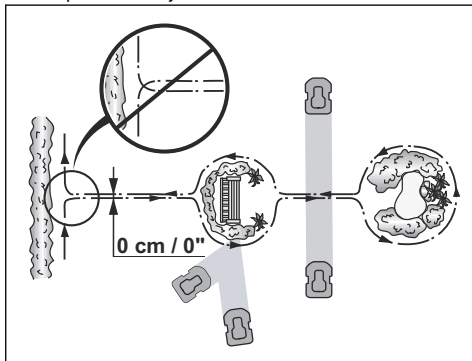
POZOR: Izolirajte ali odstranite ovire, ki so nižje od 15 cm (5.9 in). Izolirajte ali odstranite ovire, ki se rahlo nagibajo, kot na primer kamenje, drevesa ali korenine. Tako boste preprečili poškodbe rezil.



Če želite ustvariti otok, z omejevalno zanko osamite območja v delovnem območju. Priporočamo, da izolirate vse nepremične predmete v delovnem območju.

Nekatere ovire so odporne proti trkom, kot na primer drevesa ali grmičevje, ki merijo več kot 15 cm (5.9 in). Izdelek bo trčil ob oviro in nato izbral novo smer.

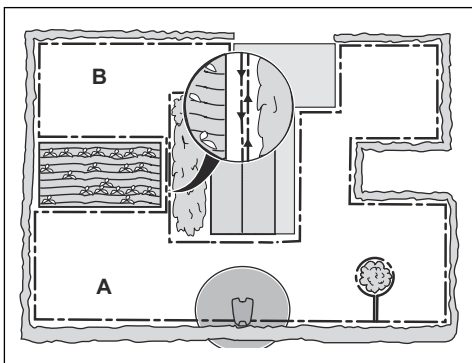
- Omejevalno zanko namestite na oviro in okrog nje, da naredite otok.
- Dva predela omejevalne zanke, ki potekata do in od otoka, namestite skupaj. Tako se bo izdelek pomikal po žici.
- 2 predela omejevalne zanke vstavite v isti klin.



4.4.3.4 Za ustvarjanje sekundarnega območja

Če delovno območje vsebuje 2 območji, ki nista povezani s prehodom, ustvarite sekundarno območje (B). Glavno območje (A) je delovno območje s polnilno postajo.

Opomba: Izdelek je treba ročno prestaviti z glavnega na sekundarno območje.



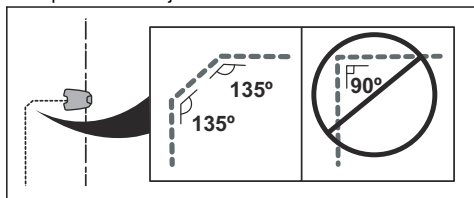
- Omejevalno zanko namestite okrog sekundarnega območja (B), da ustvarite otok. Glejte *Za ustvarjanje otoka na strani 26*.

Opomba: Omejevalno zanko je treba namestiti kot 1 sklenjeno zanko okrog celotnega delovnega območja (A + B).

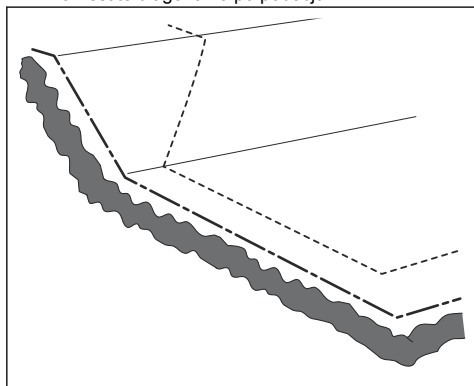
Opomba: Med košnjo trave v sekundarnem območju mora biti izbran način *Sekundarno območje*. Glejte *Sekund. območje na strani 37*.

4.4.4 Pregled mesta za namestitev vodilnega kabla

- Vodilni kabel namestite v ravni črti najmanj 2 m/ 6.5 ft. stran od polnilne postaje.
- Na levi strani vodilnega kabla, gledano v smeri polnilne postaje, pustite čim več prostora. Glejte *Namestitev vodilnega kabla na strani 29*.
- Vodilni kabel namestite vsaj 30 cm/12 palcev stran od omejevalne zanke.
- Ob namestitvi vodilnega kabla ne speljite v preostrih zavojih.



- Če je v delovnem območju pobočje, vodilni kabel namestite diagonalno po pobočju.

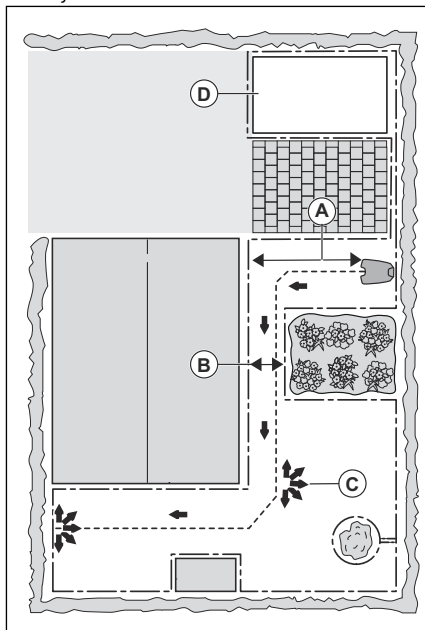


4.4.5 Primeri delovnega območja

- Če je polnilna postaja postavljena v majhnem območju (A), mora biti razdalja do omejevalne zanke najmanj 3 m (10 ft) pred polnilno postajo.
- Če ima delovno območje prehod (B) brez nameščene vodilne žice, je najmanjša priporočena razdalja med omejevalnimi zankami 2 m/6.5 ft. Ko je vodilna žica nameščena skozi prehod, je

najmanjša priporočena razdalja med omejevalnimi zankami 60 cm/24 palcev.

- V primeru delovnega območja z ozkimi prehodi (B) lahko izdelek nastavite tako, da na določeni razdalji (C) najprej sledi in nato zapusti vodilni kabel. Nastavitve je mogoče spremeniti v *Pokritost trate na strani 33*.
- Uporabite z GPS podprto navigacijo, ki izdelku pomaga izbrati najbolj optimalno delovanje. Glejte *Z GPS podprta navigacija na strani 33*.
- Če delovno območje vključuje sekundarno območje (D), glejte *Za ustvarjanje sekundarnega območja na strani 26*. Izdelek postavite v sekundarno območje in izberite način *Sekundarno območje*.



4.5 Namestitev izdelka

4.5.1 Orodja za namestitev

- Kladivo/plastični bat: Za enostavnejše zabijanje klinov v tla.
- Robilnik/ravna lopata: Za zakop omejevalne zanke.
- Kombinirane klešče: Za rezanje omejevalne zanke in stiskanje konektorjev.
- Nastavljive klešče: Za stiskanje sponk.

4.5.2 Za namestitvev polnilne postaje



POZOR: V ploščo polnilne postaje ne vrtajte novih lukenj.



POZOR: Na podstavek polnilne postaje ne postavite nog.



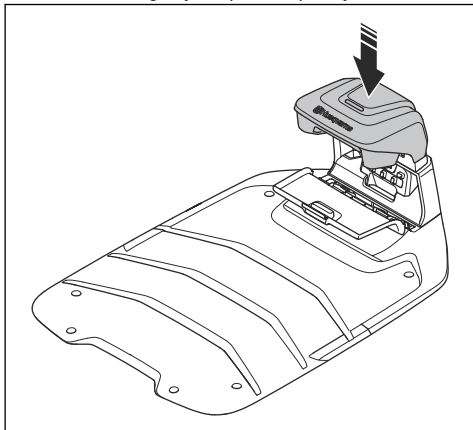
OPOZORILO: Preden priključite nizkonapetostni kabel in napajalnik, se prepričajte, da sta vtiča čista in suha.

Napajalnik priklopite samo na napajalno vtičnico, povezano z napravo na diferenčni tok naprave (RCD).

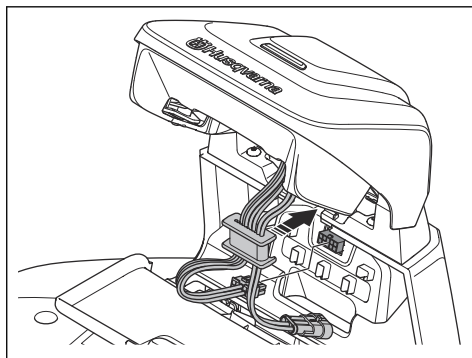
1. Prebrati in razumeti morate navodila o polnilni postaji. Glejte *Pregled mesta za namestitvev polnilne postaje na strani 23*.
2. Polnilno postajo postavite v izbrano območje.

Opomba: Polnilne postaje ne pritrdite na tla z vijaki, dokler vodilni kabel ni nameščen. Glejte *Namestitvev vodilnega kabla na strani 29*.

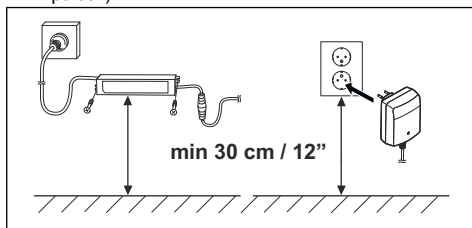
3. Odprite pokrov na sprednji strani polnilne postaje.
4. Namestite zgornji del polnilne postaje.



5. Dvignite in nagnite zgornji del polnilne postaje.
6. S kabli namestite nastavek na svoje mesto.
7. Kabel priklopite na polnilno postajo.



8. Priključite nizkonapetostni kabel v polnilno postajo.
9. Zaprite pokrov na sprednji strani polnilne postaje.
10. Napajalnik namestite na višino najmanj 30 cm (12 palcev).



11. Kabel napajalnika priključite na vtičnico napetosti 100-240 V.

Opomba: Izdelek lahko med nameščanjem omejevalne zanke postavite v polnilno postajo, da se napolni.

12. Nizkonapetostni kabel s klini namestite v tla ali ga zakopljite. Glejte *Namestitvev zanke ali kabla s klini na strani 30* ali *Zakop zanke ali kabla na strani 30*.
13. Ko namestite omejevalno zanko in vodilni kabel, žice priključite na polnilno postajo. Glejte *Za namestitvev omejevalne zanke na strani 29* in *Namestitvev vodilnega kabla na strani 29*.
14. Po namestitvi vodilnega kabla s priloženimi vijaki pritrdite polnilno postajo na tla. Glejte *Namestitvev vodilnega kabla na strani 29*.

4.5.3 Polnjenje izdelka

1. Namestite izdelek na polnilno postajo.

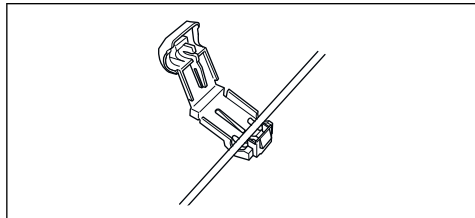
Opomba: Izdelek se začne samodejno polniti, ko je v polnilni postaji.

4.5.4 Za namestitev omejevalne zanke

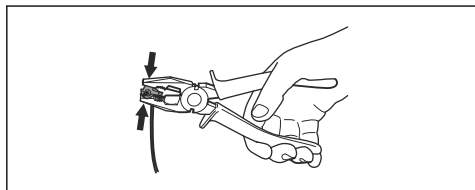


POZOR: Preostali kabel izravnajte, ne puščajte v navitju. Navitje povzroča motnje izdelka.

1. Omejevalno zanko postavite okoli celotnega delovnega območja. Namestitev začnite in končajte za polnilno postajo.
2. Razprite konektor in omejevalno zanko vstavite v konektor.



3. Konektor stisnite s kleščami.



4. Omejevalno zanko odrežite 1-2 cm (0.4-0.8 in) nad vsakim konektorjem.
5. Desni konektor pritisnite na kovinsko nožico polnilne postaje z oznako "AR".
6. Levi konektor pritisnite na kovinsko nožico polnilne postaje z oznako "AL".

4.5.5 Namestitev vodilnega kabla

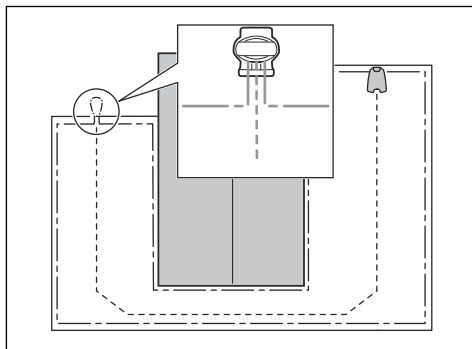


POZOR: Združeni kablji ali sponke, zaščitene z izolirnim trakom, niso ustrezni primeri razcepitve. Vlažnost tal povzroči oksidacijo kablov in sčasoma prekinjen tokokrog.

1. Razprite konektor in vodilni kabel vstavite v konektor.
2. Konektor stisnite s kleščami.
3. Vodilni kabel odrežite 1-2 cm (0.4-0.8 in) nad konektorjem.
4. Konektor pritisnite na kovinsko nožico polnilne postaje z oznako "G1/G2/G3".

Opomba: Za 2 vodilni žici Automower® 305E/310E NERA in za 3 vodilne žice Automower® 405XE/410XE NERA lahko namestite.

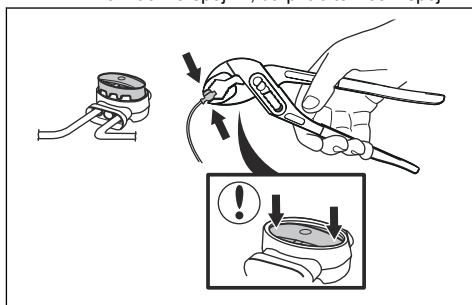
5. Polnilno postajo odklopite iz napajalne vtičnice.
6. Speljite vodilni kabel iz polnilne postaje do točke, kjer ga želite povezati z omejevalno zanko.
7. Vodilni kabel s klini pritrdite na tla ali ga zakopljite. Glejte *Namestitev zanke ali kabla s klini na strani 30* ali *Zakop zanke ali kabla na strani 30*.
8. Konec vodilnega kabla vstavite v zaponko na omejevalni zanki.
9. Omejevalno zanko prerežite z ustreznimi škarjami za rezanje žic.
10. S spojnikom povežite vodilni kabel z omejevalno zanko.



- a) 2 konca omejevalne zanke in konec vodilnega kabla vstavite v spojnik.

Opomba: Konci kablov morajo biti vidni skozi prozorni del spojnika.

- b) S pomočjo nastavljenih klešč potisnite pokrov navzdol na spojnik, da pritrdite žice v spojnik.



11. Polnilno postajo priključite v napajalno vtičnico.

4.5.6 Namestitev zanke ali kabla s klini



POZOR: Prepričajte se, da sta zanka ali kabel s klini pritrjena ob tla.



POZOR: Če takoj po namestitvi travo pokosite prenizko, lahko poškodujete izolacijo zanke ali kabla. Poškodbe izolacije lahko povzročijo motnje šele nekaj tednov oziroma mesecev pozneje.

1. Zanko ali kabel položite na tla.
2. Kline namestite tako, da bo razdalja med njimi največ 75 cm/30 palcev.
3. Kline pritrдите v tla s kladivom ali plastičnim kladivom.

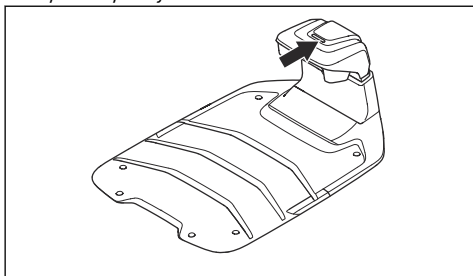
Opomba: Zanka ali kabel sta v nekaj tednih zaraščena s travo in nista vidna.

4.5.7 Zakop zanke ali kabla

- Zarežite utor v tla z robilnikom ali ravno lopato.
- Zanko ali kabel namestite 1-20 cm/0.4-8 palcev v tla.

4.5.8 Vizualno preverjanje polnilne postaje

1. Prepričajte se, da indikatorna lučka LED na polnilni postaji sveti zeleno. Za podatke o LED-indikatorjih glejte *Indikatorna lučka LED na polnilni postaji na strani 51*.



2. Če indikatorna lučka LED ne sveti zeleno, preverite namestitev. Glejte *Indikatorna lučka LED na polnilni postaji na strani 51* in *Za namestitev polnilne postaje na strani 28*.

4.5.9 Seznanjanje z aplikacijo Automower® Connect

1. V mobilno napravo si prenesite aplikacijo Automower® Connect.
2. Registrirajte račun Husqvarna v aplikaciji Automower® Connect in sledite navodilom.
3. V program vnesite tovarniško PIN-kodo 1234.

4. Z vrtljivim gumbom na izdelku izberite meni Bluetooth® in omogočite način seznanjanja.
5. V aplikaciji Automower® Connect izberite možnost *Moje kosilnice* in nato dodajte svoj izdelek.
6. Sledite navodilom v aplikaciji Automower® Connect.

Opomba: Husqvarna priporoča spremembo tovarniške PIN-kode v aplikaciji v novo PIN-kodo.

5 Nastavitve

V tem poglavju so informacije o nastavitvah izdelka, ki jih lahko spremenite v aplikaciji Automower® Connect. Vse nastavitve izdelka so dostopne na Automower® Connect. Nekatere nastavitve lahko spremenite tudi v Automower® Access, glejte *Pregled zgradbe menija v Automower® Access na strani 10*. Izdelek ima tovarniške nastavitve, vendar lahko nastavitve prilagodite za posamezno delovno območje.

5.1 Urnik



V meniju *Urniki* lahko spremenite nastavitve urnika za izdelek.

Orodje *Scheduler Tool* prilagaja urnik velikosti vašega delovnega območja. Funkcija *urnika* nadzoruje, ob katerih urah izdelek deluje. Ko izdelek ne deluje, je parkiran v polnilni postaji. Pregled nad urami in dnevi delovanja izdelka je na voljo v pregledu urnika v aplikaciji.

5.1.1 Nastavitev urnika sistematičnih košenj

- Nastavite urnik tako, da izdelek deluje čim dlje časa.

Opomba: Ko izdelek pokosi celotno delovno območje, se vrne na polnilno postajo. Ko se začne naslednja košnja, izdelek znova pokosi celotno delovno območje.

Opomba: Če izdelek ni pokosil celotnega delovnega območja pred koncem košnje, se vrne na polnilno postajo. Ko se začne naslednja košnja, izdelek nadaljuje s košnjo od mesta, kjer je zaključil.

- Če želite delovno območje kositi dvakrat na dan, lahko nastavite 2 različna urnika. Urnik nastavite tako, da bo imel izdelek dovolj časa za popolno košnjo delovnega območja.
- Pri dveh ali več vzporednih urnikih izdelek začne kositi tam, kjer ni kosil najdlje.
- Prepričajte se, da lahko izdelek zaključi s košnjo vsakega delovnega območja v manj kot 24 urah. Če mora izdelek delovno območje kositi več kot 24 ur, delovno območje razdelite na manjša delovna območja.

5.1.2 Nastavitev urnika nepredvidenih košenj

Izdelek deluje celoten načrtovani čas z neenakomerno košnjo.

- Skrajšajte načrtovani čas, da preprečite obrabo trave.
- Če rezultat košnje ni zadovoljiv, podaljšajte načrtovani čas delovanja. Glejte *Urniki na strani 31*.
- Pri dveh ali več vzporednih urnikih na različnih delovnih območjih izdelek najprej začne kositi na 1 delovnem območju. Po vsakem polnjenju izdelka začne izdelek kositi drugo delovno območje.

5.2 Višina košnje



5.2.1 Prilaganje višine košnje

Višino košnje je mogoče nastaviti na vrednosti od 2 cm / 0.8in do 5.5 cm / 2.2in.



POZOR: V prvem tednu po novi namestitvi morate višino košnje nastaviti na 5.5 cm / 2.2, da preprečite poškodbe kabla za zanko. Nato lahko višino košnje postopoma znižate vsak teden.

5.2.2 TargetHeight

Uporabite funkcijo TargetHeight, da postopoma v 10 dneh znižate višino košnje z največje vrednosti na navedeno višino košnje. Če v tem času višino košnje spremenite ročno, bo funkcija TargetHeight onemogočena.

5.3 Vzorec



Nastavitve vzorca je mogoče opraviti za vsako delovno območje z nameščenim vtičnikom EPOS. Izvedete lahko naslednje nastavitve:

- Določite vzorec delovanja izdelka.
- Pri nekaterih vzorcih lahko nastavite smer vzorca.
- Za dobre rezultate košnje robov izberite, na primer, vzorec šahovnice ali trikotnika. Ti vzorci košnje kosijo robove v obeh smereh.
- Za pobočja nastavite izmenljiv vzorec košnje pod 45-stopinjskim kotom glede na klanec.
- Za nekatere vzorce lahko nastavite vrsto *Košnje ob meji*. Če je izbrana možnost *Določena košnja ob meji*, izdelek vedno deluje po istih poteh, da ohrani ostro mejo okrog delovnega območja. Če

je izbrana možnost *Spremenljiva košnja ob meji*, izdelek deluje po različnih poteh, da se zmanjša možnost nastanka kolesnic vzdolž navidezne meje.

Husqvarna na velikih in odprtih delovnih območjih priporoča uporabo sistematičnega vzorca. Če uporabljate sistematični vzorec na delovnem območju z ovirami, poskrbite za območja okoli ovir in uporabite vzorec z več smeri ter si tako zagotovite najboljši končni rezultat.

Husqvarna priporoča, da uporabite nepravilne vzorce, če je delovno območje zapleteni in ima veliko ovir ali vključuje strme klance.

5.4 Delovanje

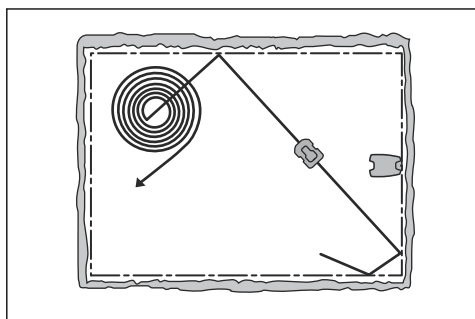


V meniju *Delovanje* lahko spremenite delovne nastavitve izdelka.

5.4.1 Krožna košnja

Spiralna košnja se uporablja le za delovne površine z nepravilnim vzorcem. Če izdelek vstopi v območje, kjer zazna travo, daljšo od običajne, lahko spremeni vzorec premikanja v *Krožno košenje*. To pomeni, da izdelek kosi v krožnem vzorcu, da hitreje pokosi območje z daljšo travo. Intenzivnost *Krožnega košenja* je mogoče nastaviti. *Zelo nizka/nizka* intenzivnost pomeni, da se *Krožno košenje* začne manj pogosto. *Visoka/Zelo visoka* intenzivnost pomeni, da se *Krožno košenje* začne bolj pogosto.

Opomba: *Krožno košenje* se ne zažene na območjih, strmejših od 17%.



5.4.2 Izogibanje predmetom

Izogibanje predmetom je na voljo le pri Automower® 405XE/410XE NERA.

Ko je funkcija *Izogibanje predmetom* vklopljena, izdelek zazna predmete, ki so višji od trave. Ko izdelek zazna

predmet na travi, se obrne in nadaljuje pot v drugo smer. Če za vaše delovno območje funkcija *Izogibanje predmetom* ni primerna, jo lahko izklopite.

Opomba: Zaradi funkcije *Izogibanje predmetom* lahko trava okoli predmetov ostane nepokošena. Senzorji lahko visoko travo ali rože na delovnem območju prav tako zaznajo kot predmete.

5.4.3 Vremenski časovnik

Vremenski časovnik samodejno prilagodi čas košnje rasti trave. Izdelek ne sme delovati dlje od nastavitve urnika.

Opomba: Pri uporabi *vremenskega časovnika* je priporočljivo, da je za funkcijo *vremenskega časovnika* na voljo čim daljši čas delovanja. Urnika ne omejujte bolj, kot je potrebno.

Prvo delovanje dneva nastavite z nastavitvami urnika. Izdelek vedno dokonča 1 cikel košnje, nato pa *vremenski časovnik* izbere, ali bo izdelek še naprej deloval ali ne.

Opomba: Funkcija *vremenskega časovnika* se ponastavi, če izdelek ne deluje več kot 50 ur ali če izberete možnost *Ponastavi vse uporabniške nastavitve*. Funkcija *vremenskega časovnika* se ne spremeni, če *ponastavite nastavitve urnika*.

5.4.4 ECO-način

ECO-način onemogoči signal v omejevalni zanki, vodilnem kablu in polnilni postaji, ko je izdelek parkiran ali se polni. Če je signal zanke izklopljen, lučka LED polnilne postaje utripa zeleno.

Opomba: Uporabite *ECO-način* za varčevanje z energijo in izogibanje motnjam z drugo opremo, npr. slušnimi napravami ali garažnimi vrati.

Opomba: Če želite izdelek na delovnem območju zagnati ročno, morate najprej vklopiti signal zanke.

5.4.4.1 Navodila za vklop signala zanke

1. Vključite izdelek.
2. Namestite izdelek na polnilno postajo.
3. Pritisnite gumb **STOP**.
4. Počakajte 2 sekundi in nato izdelek odstranite s polnilne postaje.
5. Prepričajte se, da indikatorske lučke LED na polnilni postaji neprekinjeno svetijo zeleno.
6. Izdelek položite na mesto, kjer naj začne košnjo.

5.4.5 EdgeCut

Izdelek ima funkcijo EdgeCut, ki omogoča obrezovanje robov trate. Funkcijo EdgeCut lahko v obdobju počasne rasti trave onemogočite v aplikaciji.

5.5 Nastavitve namestitve



V možnosti *Namestitve* lahko spreminjate nastavitve za namestitev z omejevalno zanko.

5.5.1 Iskanje polnilne postaje

Izdelek je mogoče nastaviti za iskanje polnilne postaje na 3 načine:

- *Signal polnilne postaje*
- *Sledenje omejevalni zanki*
- *Sledenje vodilnemu kablu*

Tovarniška nastavitve je nastavljen tako, da se uporabljajo vsi 3 načini iskanja hkrati. Uporabite tovarniško nastavitve, če želite čim hitreje poiskati polnilno postajo in ohraniti čim manjšo možnost nastanka kolesnic na travi. Kosilnica začne vedno iskati *signal polnilne postaje*. Po določenem časovnem intervalu uporabi tudi način *Sledenje vodilnemu kablu* in *Sledenje omejevalni zanki*.

Vzroki, zakaj izdelek ne more slediti kablu, so:

- ovire v bližini kabla niso izolirane.
- Polnilna postaja, omejevalna zanka ali vodilni kabel ni nameščen v skladu z navodili v poglavjih *Za namestitve polnilne postaje na strani 28*, *Za namestitve omejevalne zanke na strani 29* in *Namestitve vodilnega kabla na strani 29*.

5.5.1.1 Signal polnilne postaje

Pri nekaterih namestitvah je potrebno zmanjšati doomet signala polnilne postaje. Na primer, ko je polnilna postaja v bližini ovire, kot je grmovje ali stena. Izdelek poišče signal polnilne postaje na drugi strani ovire in poskuša najti polnilno postajo, vendar predmet preprečuje, da bi izdelek šel v polnilno postajo. Signal polnilne postaje lahko nastavite na *najm., pov.* ali *najv.*

Opomba: Husqvarna priporoča, da signal polnilne postaje nastavite na *najv.* Običajno je bolje premakniti polnilno postajo, kot pa povečati doomet signala polnilne postaje.

5.5.1.2 Sledite vodilnemu kablu in omejevalni zanki.

Časovni interval je mogoče nastaviti za čas, ko izdelek začne slediti omejevalni zanki in vodilni žici, da najde polnilno postajo.

5.5.2 Pokritost trate

5.5.2.1 Z GPS podprta navigacija

Izdelek je opremljen z *GPS podprto navigacijo*, ki mu pomaga izbrati najbolj optimalno delovanje. Ta nastavitve je del tovarniških nastavitve. Če želite za zelenico vnesti ročne nastavitve, izklopite *GPS podprto navigacijo* in spremenite nastavitve za *Območje 1–5*. Če želite uporabiti funkcijo *Sistematična košnja prehodov* in spremeniti nastavitve za *Območje 1–5*, izklopite *GPS podprto navigacijo*. Glejte *Nastavitve za Območje 1–5 na strani 33*.

5.5.2.2 Nastavitve za Območje 1–5

To funkcijo uporabite, če delovno območje vključuje oddaljene dele, ki so povezani z ozkimi prehodi, da ohranite ustrezno območje za rezanje. Funkcija *Pokritost trate* omogoča, da izdelek kosi oddaljene predele delovnega območja. *Sistematična košnja v prehodu* omogoča, da izdelek kosi znotraj ozkih prehodov. Za uporabo teh funkcij je treba namestiti vodilni kabel. Nastavitve lahko največ 5 oddaljenih območij, kjer začne izdelek kosit.

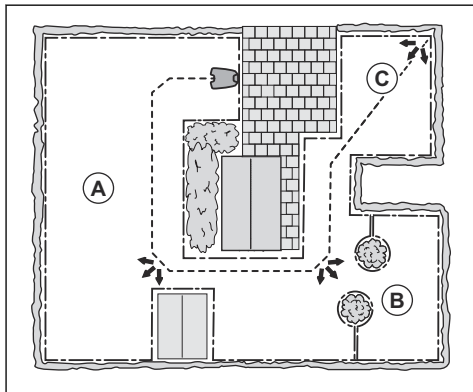
Funkcija *Sistematična košnja prehodov* je primerna za košnjo ozkih prehodov širine od 60 cm do 1.5 m (od 23 in do 4.9 ft). Izdelek kosi v vzorcu, da zajame celotno širino prehoda. Izdelek zažene funkcijo *Sistematična košnja prehodov* na nastavljeni razdalji od polnilne postaje. Ko izdelek doseže konec ozkega prehoda, nadaljuje z običajno košnjo trave.

Nastavite lahko, da izdelek najprej sledi vodilnemu kablu do nastavljenega določene razdalje, in šele nato začne kosit.

Območje A, približno 50 %

Območje B, približno 30 %

Območje C, približno 20 %



Vsako območje lahko omogočite ali onemogočite. S funkcijo *Test* izmerite razdaljo od polnilne postaje do mesta, kjer mora izdelek začeti kosit. Glejte *Za merjenje razdalje od polnilne postaje na strani 34*.

Privzete nastavitve omogočajo, da izdelek sledi vodilnemu kablu na razdalji 300 m (980 ft) v 20% primerov, ko zapusti polnilno postajo. Če je vodilni kabel krajši od 300 m (980 ft), mu izdelek sledi do točke, kjer je vodilni kabel priključen na omejevalno zanko.

5.5.2.3 Za merjenje razdalje od polnilne postaje

Izdelek sledi vodilnemu kablu in izmeri razdaljo od polnilne postaje.

1. Namestite izdelek na polnilno postajo.
2. Izberite *Test: Nastavitev Območja 1* ali *Test: Nastavitev Območja 2*, da izmerite razdaljo.
3. Pritisnite gumb **STOP**, da aplikacija odčita razdaljo.

5.5.3 Širina koridorja

Koridor omejevalne zanke je območje poleg omejevalne zanke. Izdelek uporablja koridorje za iskanje polnilne postaje. Širina koridorja se nastavi samodejno. Če je širino koridorja treba prilagoditi ročno, da bi izdelek deloval zadovoljivo, lahko širino koridorja nastavite med 1 in 9.

5.5.4 Vzratna razdalja

Zaradi vzratne razdalje se izdelek vzratno premika za nastavljeno razdaljo, preden izdelek začne s košnjo trate.

5.5.5 Funkcija Vožnja ob žici

Sprednji del izdelka se vedno premakne čez omejevalno zanko za določeno razdaljo. Nato se izdelek premakne nazaj in spremeni smer. Tovarniška nastavitev je 32 cm (13 in). Izberete lahko nastavitev 25-40 cm (10-16 in).

Opomba: Če spremenite razdaljo za *Vožnja ob žici*, se razdalja spremeni vzdolž omejevalne zanke na vseh delih delovnega območja.

5.6 Dodatna oprema



V meniju *Dodatna oprema* lahko spremenite namestitvene nastavitve izdelka.

5.6.1 Žarometi

Žarometi so na voljo le pri Automower® 405XE/410XE NERA.

Obstajajo 4 različne nastavitve žarometov, ki nadzorujejo čas, ko so žarometi prižgani:

- *Vedno svetijo*
- *Samo zvečer (19.00–00.00)*
- *Zvečer in ponoči (19.00–07.00)*
- *Nikoli ne svetijo*

Privzeta nastavitev je *Vedno VKLJUČENI*. Žaromete lahko nastavite tako, da utripajo v primeru napake.

5.6.2 Izogibanje trkom s hiško Automower®

Ko je omogočena ta možnost, se zmanjša obraba izdelka in hiške Automower®, vendar pa je zaradi tega okrog polnilne postaje več nepokošene trave.

5.7 Splošno



V *splošnem* meniju lahko določite datum in uro ali ponastavite na tovarniške nastavitve.

Ta meni je na voljo samo, če je mobilna naprava povezana z izdelkom z možnostjo Bluetooth®.

5.7.1 Čas in datum

Čas in datum lahko spremenite ročno ali pa uporabite čas in datum mobilne naprave.

5.7.2 Ponastavitev na tovarniške nastavitve

Uporabniške nastavitve je moč ponastaviti na tovarniške nastavitve.

Opomba: *PIN-koda, signal zanke, sporočila in datum in čas* se ne bodo ponastavili.

5.8 Varnost



Varnostne nastavitve nadzorujejo kodo PIN, funkcijo GeoFence in druge varnostne funkcije. Za dostop do menija *Varnost* morate vnesti pravilno kodo PIN.

Ta meni je na voljo samo, če je mobilna naprava povezana z izdelkom z možnostjo Bluetooth®.

5.8.1 Novi signal zanke

Signal zanke se naključno izbere, da se ustvari enolična povezava med izdelkom in polnilno postajo. V redkih primerih je morda treba ustvariti nov signal, ko je npr. signal 2 sosednjih namestitev zelo podoben.

5.8.2 Spremeni kodo PIN

Spremenite lahko kodo PIN. Zabeležite si novo kodo PIN v beležko. Glejte *Uvod na strani 6*.

5.8.3 Zaščita pred krajo

V meniju *Zaščita pred krajo* lahko nastavite trajanje alarma in dogodke, ki sprožijo alarm. Tovarniška nastavitev zahteva PIN-kodo, alarm pa traja 1 minuto.

5.8.3.1 Zahtevaj PIN-kodo

Ta funkcija pomeni, da izdelka ni mogoče upravljati ali nadzorovati po tem, ko je bil pritisnjen gumb **STOP**, ne da bi prej vnesli pravilno PIN-kodo. Če petkrat zapored vnesete napačno PIN kodo, se izdelek za nekaj časa zaklene. Čas zaklepa se pri vsakem naslednjem napačnem vnosu podaljša.

5.8.3.2 Trajanje alarma

Nastavite lahko, kako dolgo traja alarm. Nastavite lahko vrednost 1–10 minut.

5.8.3.3 Pritisnjen gumb STOP

Če je omogočen alarm »Pritisnjen gumb STOP«, se alarm sproži, če nekdo pritisne gumb **STOP** in če se nato PIN-koda ne vnese v naslednjih 30 sekundah.

5.8.3.4 Odnosen

Če je omogočen alarm *Odnosen*, se alarm sproži, če izdelek zazna nepričakovano premikanje.

5.8.4 GeoFence

Funkcija GeoFence je na tehnologiji GPS osnovana zaščita pred krajjo, ki zagotavlja virtualno ograjo za izdelek. Če je izdelek od sredinskega položaja oddaljen več, kot ste nastavili razdaljo, se izdelek onemogoči in sproži se alarm. Ko je funkcija GeoFence omogočena, bo sredinski položaj nastavljen na trenutni položaj izdelka. Koda PIN je zahtevana, da onemogočite alarm in ponovni zagon izdelka. Funkcija GeoFence je omogočena samo takrat, ko je izdelek vklopljen.

5.9 Automower® Connect



V *Automower® Connect* lahko omogočite ali onemogočite funkcijo *Automower® Connect*. Izdelek lahko povežete v omrežje Wi-Fi. Ogledate si lahko tudi moč signala in stanje povezljivosti.

Ta meni je na voljo samo, če je mobilna naprava povezana z izdelkom z možnostjo Bluetooth®.

5.10 Sporočila

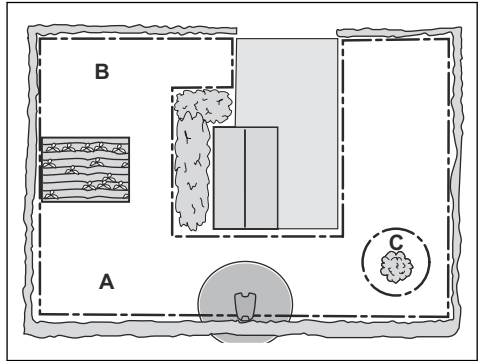
V tem meniju si lahko ogledate prejšnja sporočila napak in informacijska sporočila. V zvezi z nekaterimi sporočili so na voljo nasveti, ki vam bodo pomagali odpraviti napako.

Če je delovanje izdelka kakor koli moteno (če na primer obtiči ali če je baterija skoraj prazna), se shrani sporočilo o motnji in času, ko se je zgodila.

Če se isto sporočilo prikaže večkrat, lahko to pomeni, da je potrebna prilagoditev namestitve izdelka. Glejte razdelek *Uvod – namestitev na strani 12*.

5.11 Automower® Intelligent Mapping (AIM)

Automower® Intelligent Mapping (AIM) je na voljo v programu *Automower® Connect*. Tehnologija v izdelku uporablja različne senzorje, vključno s sistemom GPS. Natančnost zemljevida je približno 1 m (3.3 čevljev).



Nekatere funkcije so AIM:

- V aplikaciji *Automower® Connect* je prikazan zemljevid zelenice s polnilno postajo, omejevalno zanko, vodilnim kablom in otoki.
- Ustvarite lahko delovna območja (A) in (B) med namestitvijo nastavite razpored košnje in višino košnje za posamezno območje. Na voljo samo pri *Automower® 405XE/410XE NERA*.
- Prav tako lahko ustvarite prepovedana območja (C), v katere izdelek ne sme vstopiti in kositi. Na voljo samo pri *Automower® 405XE/410XE NERA*.

Opomba: S funkcijo AIM lahko nastavite delovna in prepovedana območja z natančnostjo 1 m (3.3 čevljev).

Zbiranje podatkov za zemljevid AIM se začne samodejno. Izdelek med delovanjem zbira podatke, zemljevid pa je končan v 1 ali 2 tednih. Ko izdelek kosi in zbira podatke, z zelenice odstranite začasne ovire. Če spremenite namestitve zanke ali polnilne postaje, morate narediti nov zemljevid. O AIM lahko preberete več v programu *Automower® Connect*.

5.12 Prenesite vdeleno programsko opremo po zraku FOTA (Firmware over the air)

Izdelek ima funkcijo za samodejni prenos nove vdelane programske opreme. Ko je na voljo nova vdelana programska oprema, se v aplikaciji prikaže obvestilo, kjer lahko izberete, ali želite namestiti novo vdelano programsko opremo. Ko je izdelek med posodobitvijo vdelane programske opreme, indikator LED utripa. Če izdelek ne uporablja povezljivosti Wi-Fi, izdelek novo vdelano programsko opremo prenese, ko je parkiran v

polnilni postaji. Da prenesete novo vdelano programsko opremo, mora izdelek v polnilni postaji imeti signal Wi-Fi.

5.13 Profili za košnjo

V *Profile za košnjo* lahko shranite različne nabore nastavitvev. To funkcijo uporabite, če en izdelek uporabljate za več kot eno lokacijo ali če želite na istem mestu imeti različne nastavitve. V *Profilih za košnjo* shranite nastavitve izdelka, predmete zemljevida in njihove nastavitve.

5.14 Ponovna namestitev polnilne postaje na zemljevid

Če polnilno postajo premaknete ali zamenjate, jo znova namestite na zemljevid. Lahko jo tudi znova namestite, če se izdelek ne more priklopiti ali povezati s polnilno postajo.

1. V aplikaciji izberite *Predmeti zemljevida > Polnilna postaja*.
2. Izberite možnost *Ponovno namesti polnilno postajo* in sledite navodilom.

Opomba: Druge naprave z omogočenim vmesnikom Bluetooth® lahko motijo postopek seznanjanja. Če druge naprave motijo postopek seznanjanja, onemogočite njihov vmesnik Bluetooth®.

6 Delovanje

Najpogosteje uporabljene nastavitve delovanja so vključene v Automower® Access, glejte *Automower® Access na strani 6*. V aplikaciji Automower® Connect so na voljo vsi načini delovanja.

6.1 Vklon izdelka



OPOZORILO: Preden začnete uporabljati izdelek, morate prebrati in razumeti poglavje o varnosti.

- Pritisnite **vrtiljivi gumb** in ga zadržite za 3 sekunde.
- PIN-kodo vnesite z **vrtiljivim gumbom**.

6.2 Zagon izdelka

1. Pritisnite gumb **STOP**.
2. PIN-kodo vnesite z **vrtiljivim gumbom**.
3. Z **vrtiljivim gumbom** vnesite kodo PIN. Glejte *Način delovanja – zagon na strani 37*.
4. Pritisnite gumb **START**.

Opomba: V prvih tednih po namestitvi bo zaznan nivo hrupa pri košnji trave morda višji od pričakovanj. Ko izdelek že nekaj časa kosí travo, je zaznan nivo hrupa močno nižji.

6.2.1 Način delovanja – zagon

6.2.1.1 Glavno območje

Uporabite način delovanja *Glavno območje*, da izdelek samodejno kosi in se polni.

6.2.1.2 Sekund. območje

Uporabite način delovanja *Sekundarnega območja* za košnjo sekundarnih območij. Izdelek morate prestaviti ročno med glavnim in sekundarnim območjem. Izdelek kosi za nastavljen časovno obdobje ali dokler se baterija ne izprazni.

Opomba: Izdelek morate v polnilno postajo položiti ročno, če ga želite polniti, ko je v sekundarnem območju. Izdelek se bo premaknil iz polnilne postaje in ustavil, ko bo baterija napolnjena. Za zagon izdelka morate izbrati način delovanja.

Opomba: Če boste po dokončanem polnjenju zagnali košnjo glavnega območja, morate pred postavitvijo izdelka v polnilno postajo izbrati način *Glavno območje*.

6.2.1.3 Razveljavi umik

Uporabite način delovanja *Razveljavi urnik*, da začasno razveljavite nastavitve *Urnika* za 24 ur ali 3 dni.

6.3 Parkiranje izdelka

1. Pritisnite gumb **STOP**.
2. PIN-kodo vnesite z **vrtiljivim gumbom**.
3. Z **vrtiljivim gumbom** vnesite kodo PIN. Glejte *Način delovanja – parkiraj na strani 37*.
4. Pritisnite gumb **START**.

6.3.1 Način delovanja – parkiraj

6.3.1.1 Parkiraj do nadaljnega

Uporabite način delovanja *Parkiraj do nadaljnega*, da se izdelek vrne na polnilno postajo. Izdelek bo ostal v polnilni postaji, dokler ne izberete drugega načina delovanja.

6.3.1.2 Začni z naslednjim umikom

Uporabite način delovanja *Znova začni z naslednjim umikom*, da se izdelek vrne na polnilno postajo. Izdelek bo ostal v polnilni postaji do naslednje nastavitve po *Urniku*.

6.3.1.3 Izberi trajanje parkiranja

Izdelek se vrne na polnilno postajo in tam ostane za izbrano trajanje parkiranja. Uporabite izbiro načina delovanja, če želite začasno zaustaviti neprekinjen cikel košnje in pustiti izdelek v polnilni postaji.

6.3.1.4 Parkirajte na točki vzdrževanja (EPOS™ samo namestitvev)

Da opravite vzdrževalna dela na izdelku, lahko slednjega parkirate na točki za vzdrževanje. Izdelek je parkiran na točki za vzdrževanje, dokler ne izberete drugega načina delovanja.

6.4 Izklon izdelka

1. Pritisnite gumb **STOP**, da zaustavite izdelek in motor rezalne enote.

6.5 Izklon izdelka

1. Pritisnite gumb **STOP**, da zaustavite izdelek.
2. Po potrebi vnesite kodo PIN.
3. Pritisnite in za 3 sekunde pridržite **vrtiljivi gumb**, da izklopite izdelek. Z vrtiljivim gumbom lahko tudi izberete *Izklop* v meniju na zaslonu.
4. Prepričajte se, da lučka indikatorja na vrtiljivem gumbu ne svetli.

6.6 Polnjenje baterije

Če je izdelek nov ali ga dlje časa niste uporabljali, je lahko baterija prazna. Pred zagonom izdelka napolnite baterijo. V načinu delovanja *Glavno območje*, izdelek samodejno kosi in se polni.

1. Vključite izdelek.
2. Izdelek namestite v polnilno postajo, dokler se polnilne ploščice ne dotikajo kontaktnih spojev.
3. Preverite, ali se izdelek polni na zaslonu izdelka ali v aplikaciji Automower® Connect.

7 Vzdrževanje

7.1 Uvod – vzdrževanje



OPOZORILO: Pred vzdrževanjem izdelka morate izdelek izklopiti.



OPOZORILO: Uporabljajte zaščitne rokavice.

Za boljše delovanje in daljšo življenjsko dobo izdelek redno čistite ter po potrebi zamenjajte obrabljene dele.

Ko je izdelek nov, diske z rezili in sama rezila pregledajte vsak teden. Če je obraba majhna, lahko ob naslednjem pregledu diskov z rezili in samih rezil povečate interval. Morebitno poškodovanost diska z rezili in rezil preverjajte pogosteje.

Pomembno je, da se disk z rezili vrti brez težav in robovi rezil niso poškodovani. Običajna življenjska doba rezil glavnega diska z rezili pri je 3–6 tednov, za disk z rezili EdgeCut pa 9–12 tednov. Življenjsko dobo rezil lahko podaljšajo ali skrajšajo naslednji dejavniki:

- čas delovanja in velikost delovnega območja;
- dolžina in debelina trave;
- tla, pesek in uporaba gnojil;
- predmeti, kot so podstavki, igrače, kamni in korenine na delovnem območju.

Opomba: Rezultat košnje je lahko nezadovoljiv, če so rezila topa. Glejte *Zamenjava rezil na strani 41* za zamenjavo rezil.

7.2 Urnik vzdrževanja

Urnik vzdrževanja prikazuje, kako opraviti servisiranje in vzdrževanje izdelka. Za boljše delovanje in daljšo življenjsko dobo izdelka upoštevajte urnik vzdrževanja.

O = Navodila niso navedena v teh navodilih v uporabo. Obrnite se na pooblaščenega servisnega zastopnika.

X = Navodila so navedena v teh navodilih za uporabo.

Za pripraviti	Teden- sko	Vsako le- to	Vsako tretje leto
Izdelek očistite. Glejte <i>Izdelek očistite na strani 40</i> .	X		
Preverite, ali je izdelek poškodovan ali obrabljen.	X		
Posodobite vdelano programsko opremo.	X		
Preverite servisna sporočila za priporočene nadgradnje.		O	
Servis			
Pregledajte rezila ter po potrebi zamenjajte rezila in njihove vijake. Glejte <i>Zamenjava rezil na strani 41</i> .	X		
Pregledajte in spolirajte kontaktne spoje na polnilni postaji.		X	
Pregledajte in polirajte polnilne ploščice na izdelku.		X	
Preden izdelek shranite, popolnoma napolnite akumulator. Glejte <i>Polnjenje baterije na strani 38</i> .		X	
Preverite, ali so kolesa obrabljena.		O	
Preverite in očistite stebričke za zaščito pred trki. Preverite zatezni moment na sprednjih in zadnjih stebričkov za zaščito pred trki.		O	
Poskrbite, da je izdelek priključen in se pravilno polni.		O	
Pregledajte kabel in priključek za polnilne ploščice na ohišju izdelka.		O	
Pregledajte drsno ploščo in ležaj drsne plošče.		O	

Za pripraviti	Teden-sko	Vsako le-to	Vsako tretje leto
Preverite gumijaste manšete sistema za nastavitev višine reza.		O	
Preglejte gumijaste manšete za stebričke za zaščito pred trki.		O	
Zamenjajte gumijaste manšete za stebričke za zaščito pred trki.			O
Preglejte in očistite zračni filter.		O	
Zamenjajte zračni filter.			O
Preverite moment zategnitve na vijakih šasije.		O	
Odprite ohišje in zamenjajte vse tesnilne trakove.			O
Zadnji korak			
S servisnim orodjem za programsko opremo preizkusite funkcije izdelka.		O	

7.3 Izdelek očistite



POZOR: Izdelka ne čistite z visokotlačnim čistilnikom. Pri čiščenju ne uporabljajte topli.

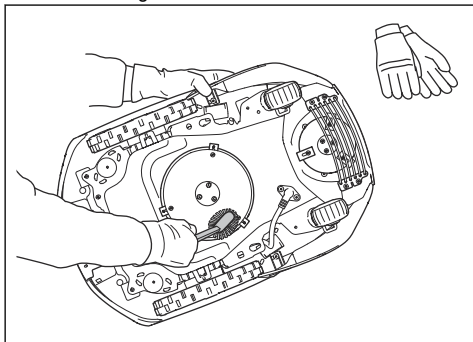
Če se je na kolesih nabrala trava, izdelek na pobočjih ne deluje po pričakovanjih. Izdelek očistite s krtačo ali tekočo vodo iz cevi.

Husqvarna priporoča uporabo posebnega kompleta za čiščenje in vzdrževanje. Če potrebujete več informacij, se obrnite na servisnega zastopnika Husqvarna.

7.3.1 Čiščenje diska z rezili in ščitnika diska z rezili

Preglejte disk z rezili in rezila ter jih po potrebi očistite.

1. Izdelek dvignite na stran.



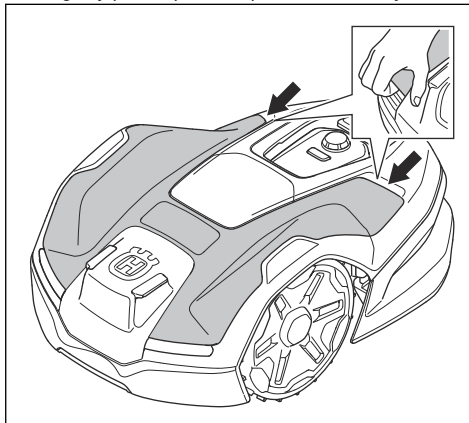
2. Disk z rezili in ščitnik diska z rezili očistite s krtačo pod tekočo vodo.

7.3.2 Čiščenje šasije in ohišja izdelka

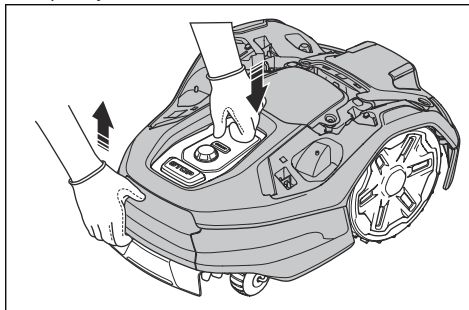
Če želite izdelek očistiti temeljiteje, lahko odstranite njegov pokrov in ohišje. Če je izdelek umazan, ga

očistite z blago milnico. Za čiščenje uporabite krtačo ali cev za vodo. Izdelka ne čistite z visokotlačnim čistilnikom.

1. Izklopite izdelek.
2. Zgornji pokrov previdno povlecite na zadnjem delu.



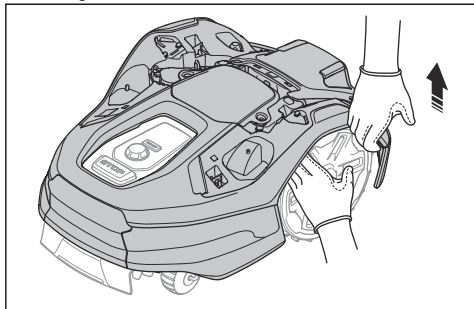
3. Z eno roko primite šasijo in ohišje odstranite s kratkim in hitrim potegom navzgor in proti prednjemu delu izdelka.



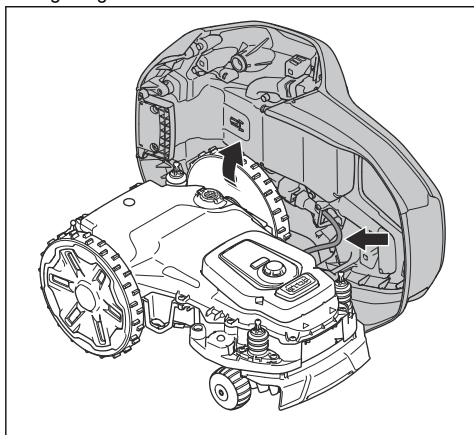


OPOZORILO: Če so roke med ohišjem izdelka in šasijo, obstaja nevarnost poškodb.

4. Z eno roko pridržite sprednje kolo in sprednji del ohišja odstranite tako, da ga na hitro in kratko povlečete navzgor. Enak postopek ponovite na drugi strani.



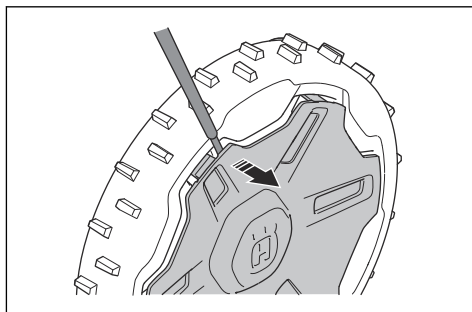
5. Ohišje izdelka namestite pravokotno na šasijo ali ga nagnite ob steno.



7.3.3 Čiščenje koles

Če se je na kolesih nabrala trava, izdelek na pobočjih ne deluje po pričakovanjih.

- Kolesa očistite z mehko krtačo.
- Po potrebi odstranite pokrov kolesa s ploščatim izvijačem.



7.3.4 Čiščenje polnilne postaje



OPOZORILO: Preden se lotite čiščenja ali vzdrževanja polnilne postaje ali napajalnika, izvlecite vtič iz električnega omrežja.

- Odstranite travo, veje in druge predmete iz polnilne postaje.
- Za čiščenje polnilne postaje uporabite krtačo ali cev za vodo.

7.4 Baterija



POZOR: Preden izdelek shranite, popolnoma napolnite baterijo. Če baterija ni popolnoma napolnjena, se lahko poškoduje.

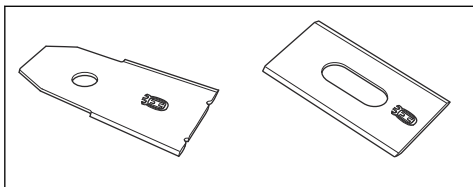
Če je čas delovanja izdelka med posameznimi polnjenji krajši od običajnega, se življenjska doba baterije bliža koncu. Zamenjajte baterijo, da podaljšate čas delovanja izdelka.

Opomba: Življenjska doba baterije je odvisna od dolžine sezone in od tega, koliko ur na dan izdelek deluje. Zaradi dolge sezone ali velikega števila ur uporabe na dan je treba baterijo zamenjati bolj pogosto.

7.5 Zamenjava rezil



OPOZORILO: Husqvarna Lahko zagotavlja varnost le, če uporabljate originalna rezila znamke Husqvarna z logotipom v obliki črke H s krono.

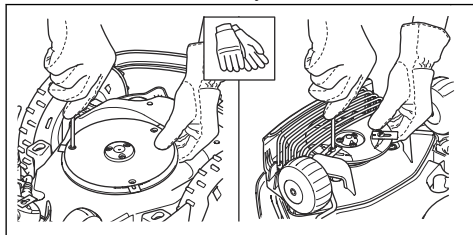


OPOZORILO: Ob zamenjavi rezila morate zamenjati tudi vijake. Rabljeni vijaki se lahko hitro obrabijo, tako da se rezila zrahljajo, kar lahko povzroči hudo telesno poškodbo.

Za varno delovanje morate obrabljena ali poškodovana rezila zamenjati. Za zadovoljive rezultate košnje in majhno porabo energije redno menjajte rezila. Da bo rezalni sistem uravnotežen, je treba vsa 3 rezila in vijake zamenjati hkrati.

7.5.1 Zamenjava rezil

1. Izklopite izdelek.
2. Izdelek z diskom z rezili postavite na mehko in čisto površino.
3. Obrnite drsno ploščo tako, da se njene luknje poravnajo z vijaki za rezilo.
4. Odstranite 3 rezila in 3 vijake.



5. Pritrdite nova rezila in vijake.
6. Prepričajte se, da se lahko rezila nemoteno vrtijo.

8 Odpravljanje težav

8.1 Sporočila

Sporočila v spodnji tabeli so prikazana v Automower® Connect in Automower® Access. Če se pogosto prikaže isto sporočilo, se obrnite na predstavnika podjetja Husqvarna.

Sporočilo	Vzrok	Ukrep
<i>Blokiran motor desnega kolesa</i>	Pogonsko kolo je blokirano s travo ali drugimi predmeti.	Preglejte pogonsko kolo in odstranite travne bilke oz. zagozdene predmete.
<i>Motor kolesa preobremenjen, levo/desno</i>		
<i>Težava s kolesnim pogonom, desno/levo</i>	Pogonsko kolo je blokirano s travo ali drugimi predmeti.	Preglejte desno pogonsko kolo in odstranite travo oz. druge predmete. Če napake ne morete odpraviti, se obrnite na svoj pooblaščen servis.
<i>Rezalni sistem blokirani</i>	Rezalni motor blokirajo trava ali drugi predmeti.	Preglejte rezalni motor in odstranite travo ali druge predmete.
<i>Blokirana višina košnje</i>	Trava ali drugi predmeti so oviti okrog mehanizma za nastavitev višine košnje ali med diskom z rezili in ohišjem.	Preglejte disk z rezili in meh okrog nastavitve višine košnje ter odstranite travo in druge predmete, ki so se zataknili.
<i>Rezalni sistem za robove blokirani</i>	Rezalni sistem za robove blokirajo trava ali drugi predmeti.	Preglejte rezalni sistem za robove in odstranite travo ali druge predmete.
<i>Neuravnan rezalni sistem za robove</i>	Izdelek je zaznal vibracije v disku z rezili za robove.	Preverite, da rezila in vijaki niso poškodovani in obrabljeni. Preglejte, ali so vsa rezila pravilno nameščena in da je na disk z rezili pritrjeno samo eno rezilo.

Sporočilo	Vzrok	Ukrep
<i>Ni signala zanke</i>	Napajalnik ali nizkonapetostni kabel ni priključen.	Preverite stanje LED-indikatorja na polnilni postaji. Če LED-indikator ne sveti, to pomeni, da ni napajanja. Preverite povezavo z napajalno vtičnico in ali se je sprožilo ozemljitveno stikalo. Zagotovite, da je nizkonapetostni kabel priključen na polnilno postajo.
	Napajalni ali nizkonapetostni kabel je poškodovan.	Zamenjajte napajalni ali nizkonapetostni kabel.
	<i>ECO-način je aktiviran in izdelek se je poskušal zagnati zunaj polnilne postaje.</i>	Namestite izdelek na polnilno postajo. Zaženite izdelek.
	Izdelek ne najde signala zanke, ki ga oddaja polnilna postaja.	Priključite izdelek v polnilno postajo in ustvarite nov signal zanke. Glejte <i>Za namestitev omejevalne zanke na strani 29</i> .
	Motnje zaradi kovinskih predmetov (ograde, armiran beton) ali zakopanih kablov.	Za primer namestitve omejevalne zanke poskusite to premakniti in/ali ustvarite več otokov v delovnem območju za okrepitev moči signala. V primeru namestitve EPOS™ morate spremeniti položaj polnilne postaje.
	V primeru namestitve omejevalne zanke ta ni priključena na polnilno postajo.	Zagotovite, da so priključki omejevalne zanke pravilno nameščeni v polnilno postajo. Če so priključki poškodovani, jih zamenjajte. Glejte <i>Za namestitev omejevalne zanke na strani 29</i> .
	V primeru namestitve omejevalne zanke je ta prekržana na poti do otoka in od njega.	Preverite, ali je omejevalna zanka pravilno nameščena. Glejte <i>Navodila za vklop signala zanke na strani 32</i> .
	V primeru namestitve omejevalne zanke je ta prekinjena.	Preverite lučko za signal na polnilni postaji. Če LED-indikator kaže, da se je omejevalna zanka pretrgala, preverite, kje je pretrgana. Zamenjajte poškodovani del zanke z novim kablom za zanko in jo združite z originalnim spojnikom. Glejte <i>Za namestitev omejevalne zanke na strani 29</i> .
	V primeru namestitve omejevalne zanke je izdelek preveč oddaljen od nje.	Znova namestite omejevalno zanko tako, da so vsi deli delovnega območja oddaljeni največ m/ čevljev od omejevalne zanke.

Sporočilo	Vzrok	Ukrep
<i>Izven delovnega območja</i>	Priključki omejevalne zanke na polnilni postaji so prekrižani.	Preverite, ali je omejevalna zanka pravilno priključena. Glejte <i>Za namestitev omejevalne zanke na strani 29</i> .
	Omejevalna zanka je preblizu roba delovnega območja.	Zagotovite, da je bila omejevalna zanka napeljana v skladu z navodili. Glejte <i>Za namestitev omejevalne zanke na strani 29</i> .
	Omejevalna zanka, virtualna zanka ali virtualne transportne poti so postavljene v območje s prestrtim naklonom.	
	Omejevalna zanka je okoli otoka napeljana v napačni smeri.	
	Motnje zaradi kovinskih predmetov (ograje, armiran beton) ali zakopanih kablov v bližini.	Premaknite omejevalno zanko in/ali ustvarite več otokov v delovnem območju, da povečate moč signala.
	Izdelek težko razloči svoj signal od signala drugega nameščenega izdelka v bližini.	Priklopite izdelek v polnilno postajo in ustvarite nov signal zanke. Glejte <i>Novi signal zanke na strani 34</i> .
<i>Obrnjen</i>	Izdelek je preveč nagnjen ali pa se je prevrnil.	Obrnite izdelek in ga postavite na kolesa.
<i>Kosilnica je nagnjena</i>	Izdelek se preveč nagiba.	Izdelek prestavite na ravno območje.
<i>Dvignjen</i>	Senzor dviga se je aktiviral, ker je bil izdelek dvignjen.	Prepričajte se, da se lahko ohišje izdelka neovirano premika po šasiji. Odstranite predmete, ki bi lahko dvignili ohišje, ali pa okoli njih ustvarite otoke. Če napake ne morete odpraviti, se obrnite na svoj pooblaščen servis.
<i>Ujet</i>	Izdelek se je zataknil na majhnem območju za številnimi ovirami.	Preverite, ali obstajajo ovire, ki izdelku otežujejo premikanje s tega mesta.
<i>Zdrsnil</i>	Izdelek zdrsne, ker je prisotna ovira.	Odstranite oviro.
	Izdelek zdrsne zaradi mokre trave.	Pred ponovnim zagonom izdelka počakajte, da se trata posuši.
	Izdelek je naletel na oviro in se zaustavil ali pa mokra trava onemogoča vrtenje koles.	Osvobodite izdelek in odpravite vzrok, zaradi katerega so kolesa obtičala. Če je razlog mokra travnata površina, počakajte, da se trata posuši, preden boste ponovno uporabili izdelek.
	Izdelek zdrsne, ker je naklon prestrm.	Izolirajte pobočje z omejevalno zanko. Glejte <i>Za nameščanje omejevalne zanke na pobočju na strani 25</i> .
	Izdelek zdrsne, ker je naklon prestrm, ko sledi vodilnemu kablu.	Prepričajte se, da je vodilni kabel nameščen diagonalno čez pobočje. Glejte <i>Za nameščanje omejevalne zanke na pobočju na strani 25</i> .

Sporočilo	Vzrok	Ukrep
<i>Trk</i>	Ohišje izdelka se ne more neovirano premikati okrog svoje šasije.	Prepričajte se, da se lahko ohišje izdelka neovirano premika po šasiji. Preglejte, ali je ohišje izdelka pravilno nameščeno in ali ga umazanija ne ovira. Če napake ne morete odpraviti, se obrnite na svoj pooblaščen servis.
<i>Alarm! Kosilnica zaustavljena</i>	Alarm se je zagnal, ker se je izdelek zaustavil.	Vnesite kodo PIN, da onemogočite alarm. Nastavitve alarma lahko spremenite v meniju <i>Varnost</i> . Glejte <i>Varnost na strani 34</i> .
	Alarm se je zagnal, ker je bil izdelek dvignjen.	
	Alarm se je zagnal, ker je bil izdelek nagnjen.	
<i>Alarm! Kosilnica se je premaknila.</i>	Alarm se je zagnal, ker se je kosilnica premaknila.	
<i>Alarm! Zunaj GeoFence</i>	Alarm se je zagnal, ker je bil izdelek zunaj GeoFence.	
<i>Začasna težava</i>	Začasne težave z elektroniko ali težave z vdelano programsko opremo izdelka.	Vdelano programsko opremo posodobite prek FOTA. Ponovno zaženite izdelek. Če napake ne morete odpraviti, se obrnite na svoj pooblaščen servis.
<i>Težave z elektroniko</i>	Začasne težave z elektroniko ali težave z vdelano programsko opremo izdelka.	Ponovno zaženite izdelek.
<i>Težava s senzorji zanke</i>		Če napake ne morete odpraviti, se obrnite na svojega pooblaščenega servisnega zastopnika.
<i>Težava s senzorjem nagiba</i>		
<i>Neveljavna kombinacija podnaprave</i>		
<i>Težava z gumbom STOP</i>		
<i>Težava s povezovanjem</i>		
<i>Varnostna funkcija ne deluje</i>		
<i>Neveljavna konfiguracija sistema</i>		
<i>Težava senzorja dviga</i>		
<i>Težava s senzorjem trka</i>		
<i>Težave z radarjem</i>		
<i>Začasna težava z akumulatorjem</i>		

Sporočilo	Vzrok	Ukrep
<i>Težava z akumulatorjem</i>	Začasne težave z akumulatorjem ali težave, povezane z vdelano programsko opremo izdelka.	Ponovno zaženite izdelek. Če napake ne morete odpraviti, se obrnite na svojega pooblaščenega servisnega zastopnika.
	Neustrezna vrsta akumulatorja.	Uporabljajte samo originalne akumulatorje, ki jih priporoča proizvajalec.
<i>Prazen akumulator</i>	V primeru namestitve omejevalne zanke: Izdelek ne more najti polnilne postaje.	Spremenite položaj vodilnega kabla. Glejte <i>Namestitev vodilnega kabla na strani 29</i> . Preverite nastavitve glede namestitve za način iskanja polnilne postaje. Glejte <i>Iskanje polnilne postaje na strani 33</i> .
	Za namestitev EPOS™: Izdelek ne more najti polnilne postaje.	Izdelek nima točnega položaja in ne more najti polnilne postaje. Na poti izdelka stoji ovira, ki mu preprečuje, da bi našel polnilno postajo.
	Akumulator je prazen.	Zamenjajte akumulator. Glejte <i>Baterija na strani 41</i> .
	Antena polnilne postaje je pokvarjena.	Preverite, ali indikatorska lučka na polnilni postaji utripa rdeče. Glejte <i>Namestitev vodilnega kabla na strani 29</i> .
<i>Potrebna je zamenjava akumulatorja</i>	Stanje akumulatorja je nizko.	Zamenjajte akumulator. Obrnite se na svoj pooblaščen servisni center.
<i>Akumulator se bliža koncu življenjske dobe</i>	Stanje akumulatorja je kritično nizko.	Zamenjajte akumulator. Obrnite se na svoj pooblaščen servisni center.
<i>Omejitev temperature</i>	Če je temperatura akumulatorja previsoka ali prenizka, izdelek ne deluje.	Izdelek začne ponovno delovati, ko je temperatura znotraj določenih omejitev in ko nastavite urnika izdelku omogočijo delovanje. Prepričajte se, da je polnilna postaja postavljena v območje, ki je zaščiteno pred soncem.
<i>Previsok polnilni tok</i>	Akumulatorska baterija se polni s previsokim tokom. Napajalna enota ni pravilna ali je poškodovana.	Prepričajte se, da napajalna enota in polnilna postaja nista poškodovani. Prepričajte se, da uporabljate pravo napajalno enoto in polnilno postajo. Ponovno zaženite izdelek. Če napake ne morete odpraviti, se obrnite na svoj pooblaščen servis.
<i>Težava polnilnega sistema</i>	Polnilne in kontaktne ploščice so korodirane ali je na njih umazanija.	Ponovno zaženite izdelek. Očistite polnilne ploščice na izdelku in kontaktne ploščice na polnilni postaji.
	Začasne težave z elektronikom ali težave z vdelano programsko opremo izdelka.	Ponovno zaženite izdelek. Če napake ne morete odpraviti, se obrnite na svojega pooblaščenega servisnega zastopnika.

Sporočilo	Vzrok	Ukrep
<i>Polnilna postaja nima napajanja</i>	Napajalna enota ni pravilna ali je poškodovana.	Preglejte napajalno enoto. Po potrebi zamenjajte.
	Izpad napajanja.	Poiščite in odpravite vzrok za okvaro napajanja.
	Izdelek se ne more polniti, ker ni stika med kontaktnimi ploščami in polnilnimi ploščami.	Prepričajte se, da so polnilne ploščice in kontaktni spoji polnilne postaje priključeni. Očistite kontaktne spoje polnilne postaje in polnilne ploščice.
<i>Polnilna postaja blokirana</i>	Izdelek ne more priti v polnilno postajo, ker je blokirana ali ker je osnovna plošča polnilne postaje nagnjena ali zvita.	Preglejte, zakaj izdelek ne more vstopiti v polnilno postajo. Odstranite vse predmete in zagotovite, da je podstavek polnilne postaje poravnan.
	Izdelek ne more priti v polnilno postajo, ker je blokirana ali ker je osnovna plošča polnilne postaje nagnjena ali zvita.	Preglejte, zakaj izdelek ne more vstopiti v polnilno postajo. Odstranite vse predmete in zagotovite, da je podstavek polnilne postaje poravnan.
<i>Obstal v polnilni postaji</i>	Izdelek ne more zapustiti polnilne postaje, ker je blokirana, ali zdrsne na osnovno ploščo polnilne postaje.	Preverite, zakaj se izdelek ne more zapustiti polnilne postaje. Odstranite predmete in očistite podstavek polnilne postaje.
<i>Težava FlexiFence</i>	Nizko stanje napoljenosti baterije dodatne opreme FlexiFence. Dodatek FlexiFence ne deluje, ko je baterija prazna. Izdelek lahko kosi v prepovedanem območju, če ga zaženete preden napolnite dodatek FlexiFence.	Parkirajte izdelek in pred zagonom napolnite dodatno opremo FlexiFence.
	Temperatura dodatne opreme FlexiFence je višja od najvišje omejitve in je izključena.	Izdelek postavite v območje, zaščiteno pred soncem. Pred zagonom izdelka počakajte, da temperatura dodatne opreme FlexiFence pade.
<i>Prevelik naklon</i>	Izdelek se je zaustavil, ker je naklon prestrm.	Spremenite namestitvev omejevalne zanke, da izključite ta strm del delovnega območja.
<i>Vtičnika EPOS ni najden</i>	Vtičnik EPOS je bil predhodno nameščen, vendar ga ni mogoče najti.	Preverite, ali je vtičnik EPOS pravilno nameščen in je kabel priključen. Ponovno zaženite izdelek. Če napake ne morete odpraviti, se obrnite na svoj pooblaščen servis.
<i>Polnilna postaja ima težave pri komunikaciji</i>	Kosilnica ne more komunicirati s polnilno postajo.	Ustvarite nov signal zanke ali znova namestite polnilno postajo v pogledu zemljevida v aplikaciji. Če napake ne morete odpraviti, se obrnite na svoj pooblaščen servis.
	Izpad napajanja	Poiščite in odpravite vzrok za okvaro napajanja.
<i>Neveljavna konfiguracija vdelane programske opreme</i>	Vdelana programska oprema v izdelku ni posodobljena.	Posodobitev vdelane programske opreme na najnovjšo različico.
<i>Težava z zemljevidom</i>	Datoteka predmeta zemljevida ni pravilna.	Preverite zemljevid v aplikaciji. Prilagodite zemljevid in ga shranite.
		Izbrišite zemljevid in ga na novo namestite.

Sporočilo	Vzrok	Ukrep
<i>Težava z napajanjem dodatne opreme</i>	Težave z napajanjem vrat za dodatno opremo.	Izklopite izdelek ter odklopite in znova priključite dodatek v vrata za dodatno opremo. Ponovno zaženite izdelek. Če težave ni mogoče odpraviti, se obrnite na najbližji servis.
<i>Cilj ni dosegljiv</i>	Izdelek ne more doseči cilja, ker je izločitveno območje na poti do delovnega območja in zapira pot.	Uredite ali odstranite izločitveno območje ali namestite novo delovno območje.
	V primeru namestitve EPOS™ do delovnega območja ni transportne poti.	Uredite ali odstranite izločitveno območje ali namestite novo delovno območje.
	V primeru namestitve EPOS™ je na poti nazaj do polnilne postaje ovira.	Odstranite oviro.
	V primeru namestitve EPOS™ je na poti do točke vzdrževanja ovira.	
<i>Cilj je blokiran</i>	Pot do cilja zapira ovira.	Odstranite oviro, ki zapira pot do cilja.
	Pot do cilja blokira prepovedano območje.	Uredite ali odstranite izločitveno območje ali namestite novo delovno območje.
	V primeru namestitve EPOS™ do delovnega območja ni transportne poti.	Do delovnega območja speljite transportno pot.
<i>Težava z omejevalno zanko</i>	Omejevalna zanka za funkcijo <i>Podpora prek žice</i> je poškodovana ali ni pravilno nameščena.	Preglejte, ali je omejevalna zanka pravilno povezana s polnilno postajo. Preverite vse spojke omejevalne zanke. Preverite, ali je omejevalna zanka poškodovana, in jo po potrebi popravite.
<i>Nepričakovana nast. višine košnje</i>	Nastavitve višine košnje ni mogoče premakniti.	Preverite nastavitve višine košnje in odstranite travo ali druge predmete. Če napake ne morete odpraviti, se obrnite na svojega pooblaščenega servisnega zastopnika.
<i>Omejen obseg višine košnje</i>		
<i>Težava z višino košnje</i>		
<i>Neravnovesje rezalne sistema</i>	Izdelek je zaznal vibracije v disku z rezili.	Prepričajte se, da rezila in vijaki niso poškodovani in obrabljeni. Preglejte, ali so vsa rezila pravilno nameščena in da je na disk z rezili pritrjeno samo eno rezilo. Očistite kosišče in diske z rezili.
<i>Vodilnega kabla 1 ni mogoče najti</i> <i>Vodilnega kabla 2 ni mogoče najti</i> <i>Vodilnega kabla 3 ni mogoče najti</i>	Nameščenega vodilnega kabla ni več mogoče najti.	Preglejte, ali vodilni kabel ni pravilno priključen na polnilno postajo ali omejevalno zanko. Preglejte, ali je vodilni kabel poškodovan. Glejte <i>Iskanje poškodb kabla za zanko na strani 53</i> .
<i>Težava z navigacijo GPS</i>	Težave z opremo, ki uporablja GPS podprto navigacijo.	Ponovno zaženite izdelek. Če napake ne morete odpraviti, se obrnite na svoj pooblaščen servis.

Sporočilo	Vzrok	Ukrep
<i>Slab signal GPS</i>	GPS-signal je oviran na večjih delih delovnega območja.	Če je mogoče, odstranite predmete, ki bi lahko ovirali signal GPS.
		Onemogočite funkcijo navigacije GPS in uporabite funkcijo pokritosti trate. Glejte <i>Pokritost trate na strani 33</i> .
<i>Spremenjena delovna območja</i>	Polnilna postaja ali referenčna postaja je bila premaknjena.	Znova nastavite zemljevid.
<i>Preveč vodilnih točk</i>	V trenutnem delovnem območju je preveč vodilnih točk.	Znova namestite delovno območje, prepovedano območje in transportne poti. Trenutno delovno območje razdelite v več delovnih območij.
<i>Podatki o popravkih niso na voljo</i>	Tehnične težave z modulom EPOS™ prek storitve Husqvarna® Cloud.	Ponovno zaženite izdelek. Če težave ni mogoče odpraviti, sporočilo zahteva ukrepanje pooblaščenega serviserja.
	Izdelek nima mobilne povezljivosti in ne more prejemati podatkov o popravkih.	Prepričajte se, da so vsa območja, kjer izdelek deluje, pokrita s signalom mobilnega omrežja.
<i>Iskanje položaja</i>	Referenčna postaja ima šibek satelitski signal.	Satelitski signal je začasno šibek. Izdelek bo začel delovati, ko bodo satelitski signali dobri.
	Izdelek ima šibek satelitski signal.	Preglejte namestitev referenčne postaje.
		Satelitski signal je začasno šibek. Izdelek bo začel delovati, ko bo satelitski signal dober.
		Preverite, ali je med izdelkom in nebom kakšen predmet, ki bi lahko povzročal motnjo satelitskega signala. Odstranite predmet ali izvedite novo namestitev, pri kateri ne vključite teh predmetov v delovno območje. Glejte <i>Namestitve predmetov zemljevida na strani 19</i> .
<i>Referenčna postaja ima težave pri prenosu podatkov</i>	Ta izdelek ni povezan z referenčno postajo.	Izdelek združite z referenčno postajo.
	Referenčna postaja ni pravilno nameščena.	Preglejte namestitev referenčne postaje.
	Izdelek ne sprejema radijskega signala iz referenčne postaje v vseh območjih, kjer izdelek deluje.	Preverite, ali izdelek prejema radijski signal z referenčne postaje na vseh predelih delovnega območja. Če ne, ponovno namestite referenčno postajo ali zemljevid. Glejte <i>Namestitve predmetov zemljevida na strani 19</i> .
	Izpad napajanja.	Preverite in odpravite vzrok za okvaro napajanja referenčne postaje.
	V referenčni postaji je prišlo do napake in LED-indikator stanja utripa rdeče.	Izklopite napajanje referenčne postaje in ga znova priključite, da znova zaženete referenčno postajo. Če napake ne morete odpraviti, se obrnite na svojega pooblaščenega servisnega zastopnika.
	Obstaja motnja z drugo referenčno postajo ali drugimi radijskimi sistemi v območju.	Ponovno zaženite izdelek. Če napake ne morete odpraviti, se obrnite na svojega pooblaščenega servisnega zastopnika.

8.2 Indikatorska lučka LED na polnilni postaji

Če je namestitev pravilna, indikatorska lučka LED polnilne postaje sveti zeleno. Če indikatorska lučka LED polnilne postaje ne sveti zeleno, upoštevajte spodnjo preglednico za odpravljanje težav.

Za več informacij se obrnite na svojega lokalnega predstavnika Husqvarna ali www.husqvarna.com.

LED-indikator	Vzrok	Ukrep
Neprekinjeno sveti zeleno	Signali polnilne postaje so v redu.	Postopek ni potreben.
Utripa zeleno	Signali polnilne postaje so močni in <i>ECO-način</i> je aktiviran.	Postopek ni potreben.
Utripa modro	Omejevalna zanka ni priključena na polnilno postajo.	Omejevalno zanko priklopite na polnilno postajo.
	Omejevalna zanka je poškodovana.	Zamenjajte poškodovani del omejevalne zanke z novo omejevalno zanko.
Utripa rdeče	Motnje v anteni polnilne postaje.	Obrnite se na lokalnega predstavnika podjetja Husqvarna.
Neprekinjeno sveti rdeče	Napaka na tiskanem vezju ali neustrezno napajanje v polnilni postaji.	Napako mora odpraviti pooblaščen serviser. Obrnite se na lokalnega predstavnika podjetja Husqvarna.

8.3 Znaki

Če izdelek ne deluje kot običajno, sledite opisom težav v spodnji tabeli. Če ne najdete razloga za napako, se obrnite na službo za pomoč strankam podjetja Husqvarna.

Znaki	Vzrok	Ukrep
Robovi zelenice niso zadovoljivo pokošeni.	Ščitnik diska rezili EdgeCut je zamašen.	Očistite ščitnik diska z rezili EdgeCut.
	Robovi zelenice pred namestitvijo izdelka niso bili pokošeni.	Robove zelenice pokosite z motorno koso.
	Trava je gosta in hitro raste.	Povečajte pogostost načrtovane košnje izdelka.
Izdelek ima težave pri priklopu.	Vodilni kabel ni položen v ravni liniji in na pravilni razdalji od polnilne postaje.	Preverite namestitev polnilne postaje. Glejte <i>Za namestitev polnilne postaje na strani 28</i>
	Vodilni kabel ni vstavljen v režo v plošči polnilne postaje.	Prepričajte se, da je vodilni kabel položen v ravni liniji in vstavljen v režo v plošči polnilne postaje. Glejte <i>Namestitev vodilnega kabla na strani 29</i> .
	Polnilna postaja ni na ravni površini.	Polnilno postajo postavite na ravno površino. Glejte <i>Pregled mesta za namestitev polnilne postaje na strani 23</i> .
Izdelek deluje ob napačni uri.	Čas ali datum na izdelku nista pravilna.	Nastavitev časa ali datuma. Glejte <i>Čas in datum na strani 34</i> .
	Začetni in končni čas delovanja sta napačna.	Spremenite nastavitve <i>Urnika</i> . Glejte <i>Urnik na strani 31</i> .

Znaki	Vzrok	Ukrep
Na izdelku je čutiti tresenje.	Rezalni sistem ni uravnotežen zaradi poškodovanih rezil.	Preglejte rezila in vijake ter jih po potrebi zamenjajte. Glejte <i>Zamenjava rezil na strani 41</i> .
	Rezalni sistem ni uravnotežen, ker je preveč rezil v istem položaju.	Preverite, da je na vsak vijak pritrjeno samo eno rezilo.
	Na izdelek so nameščena rezila različnih debelin.	Preverite, ali so rezila različnih debelin in jih po potrebi zamenjajte.
Izdelek deluje, vendar se disk z rezili ne vrti.	Izdelek išče polnilno postajo ali kosi do začetne točke.	Običajno delovanje izdelka. Disk z rezili se ne vrti, ko izdelek išče polnilno postajo.
Čas delovanja med polnjenji je krajši od normalnega.	Trava ali drugi predmeti ovirajo disk z rezili.	Odstranite in očistite disk z rezili. Glejte razdelek <i>Izdelek očistite na strani 40</i> .
	Baterija je na koncu življenjskega cikla.	Zamenjajte akumulatorsko baterijo. Glejte <i>Zamenjava rezil na strani 41</i> .
	Topa rezila. Za košnjo trave je potrebne več energije.	Zamenjajte lopatice. Glejte <i>Zamenjava rezil na strani 41</i> .
Čas košnje in čas polnjenja sta krajša kot običajno.	Baterija je na koncu življenjskega cikla.	Zamenjajte akumulatorsko baterijo. Glejte <i>Baterija na strani 41</i> .
Izdelek je več ur parkiran v polnilni postaji.	Izdelek je deloval v najdaljšem določenem času košnje za posamezen dan.	Ukrepanje ni potrebno. Glejte <i>Urniki na strani 31</i> .
	Vratca so zaprta, vendar gumb START ni pritisnjen.	Pritisnite gumb STOP , da odprete vratca. Vnesite PIN-kodo in jo potrdite s pritiskom gumba OK . Pritisnite gumb START in nato zaprite pokrov.
	Vklopljen je način parkiranja.	Spremenite način delovanja. Glejte <i>Način delovanja – zagon na strani 37</i> .
	Če je temperatura baterije previsoka ali prenizka, izdelek ne deluje.	Prepričajte se, da je polnilna postaja postavljena v območje, ki je zaščiten pred soncem.
Rezultat košnje ni zadovoljiv.	Izdelek deluje malo število ur na dan.	Podaljšajte čas košnje. Glejte <i>Urniki na strani 31</i> .
	Za obliko delovnega območja morate prilagoditi nastavitve <i>Pokritost trate</i> , da bodo pokriti vsi deli delovnega območja.	Spremenite nastavitve za območja kje in kdaj izdelek začne kositi travo. Glejte <i>Pokritost trate na strani 33</i> .
	Delovno območje je preveliko.	Zmanjšajte velikost delovnega območja ali podaljšajte čas delovanja v urniku. Glejte <i>Urniki na strani 31</i> .
	Topa rezila.	Zamenjajte vsa rezila. Glejte <i>Zamenjava rezil na strani 41</i> .
	Predolga trava glede na nastavljeno višino košnje.	Dvignite višino košnje in jo nato postopoma zmanjšujte, ko je trava nižja.
	Kopičenje trave na disku z rezili ali okoli motorne gredi.	Odstranite nakopičeno travo in očistite izdelek. Glejte <i>Izdelek očistite na strani 40</i> .

Znaki	Vzrok	Ukrep
Akumulatorska baterija je prazna in izdelek je v polnilni postaji, vendar se ne polni in ga ni mogoče vklopiti.	Če je baterija povsem izpraznjena, traja zelo dolgo, da se baterija toliko napolni, da lahko vklopite izdelek.	Pustite izdelek 24 ur v polnilni postaji, nato pa preizkusite, ali ga lahko vklopite. Če napake ne morete odpraviti, se obrnite na svojega pooblaščenega serviserja.

8.4 Iskanje poškodb kabla za zanko

Poškodbe kabla za zanko so običajno posledica nenamerne fizične poškodbe zanke, na primer pri vrtnarjenju z lopato. V državah, kjer tla zamrznejo, lahko zanko poškodujejo tudi ostri kamni, ki se premikajo v tleh. Poškodbe lahko nastanejo tudi zaradi pretiranega raztegovanja kabla med namestitvijo.

Če takoj po namestitvi travo pokosite preizkuzo, lahko poškodujete izolacijo zanke. Poškodbe izolacije lahko povzročijo motnje še nekaj tednov oziroma mesecev pozneje.



POZOR: V prvih tednih po namestitvi vedno izberite najvišjo višino košnje in jo nato vsak drugi teden postopoma znižujte, dokler ne dosežete zelene višine.

Poškodovan gel spojnik kabla za zanko lahko prav tako povzroča motnje še nekaj tednov po združitvi. Do slabega spojnika lahko na primer pride, če originalnega spojnika s kleščami ne stisnete dovolj močno ali uporabite spojnik slabše kakovosti od originalnega.

Opomba: Pred dodatnim odpravljanjem težav najprej preglejte vse znane združitve.

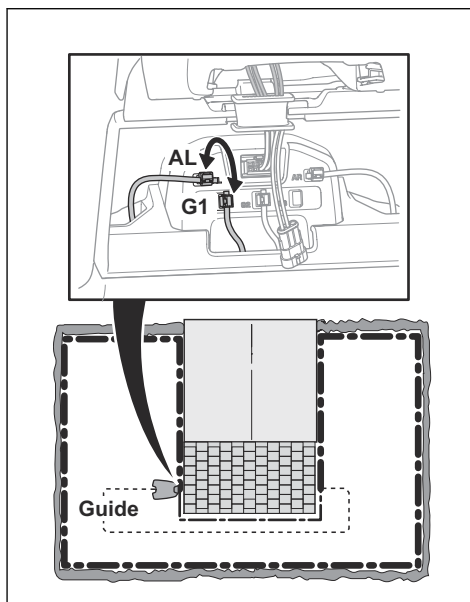
Poškodbo kabla lahko poiščete tako, da postopoma zmanjšujete razdaljo zanke, kjer je morda prišlo do poškodbe, dokler ne ostane samo kratek del kabla.

Naslednja metoda ne deluje, če je vključen *ECO-način*. Najprej izključite *ECO način*. Glejte *ECO-način na strani 32*.

- Indikatorna lučka na polnilni postaji mora utripati modro, kar kaže na poškodbo omejevalne zanke. Glejte *Indikatorna lučka LED na polnilni postaji na strani 51*.
- Preverite, ali so konektorji omejevalne zanke pravilno priključeni v polnilno postajo in niso poškodovani. Preverite, ali indikatorna lučka na polnilni postaji še vedno utripa modro.
- Zamenjajte konektorje med vodilnim kablom in omejevalno zanko v polnilni postaji.

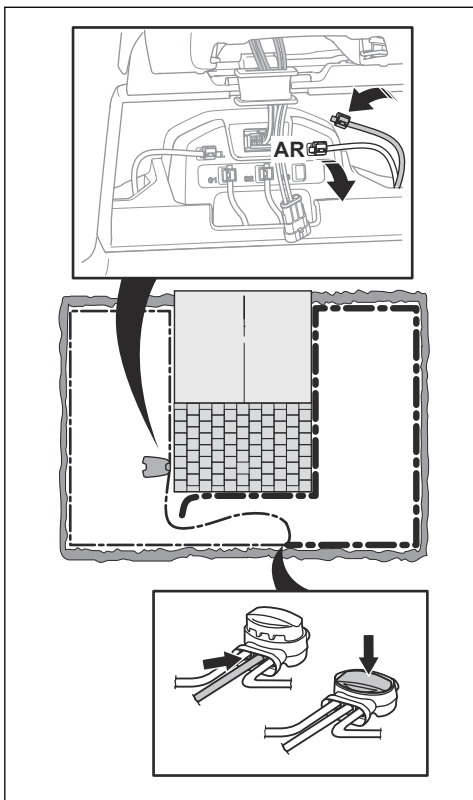
Začnite z menjavo konektorjev AL in G1. Nekateri modeli imajo dodatne vodilne kable. Za te velja enak postopek.

Če lučka indikatorja neprekinjeno sveti zeleno, se poškodba nahaja nekje na omejevalni zanki med konektorjem AL in mestom, kjer je vodilni kabel povezan z omejevalno zanko (debela črna črta na sliki).

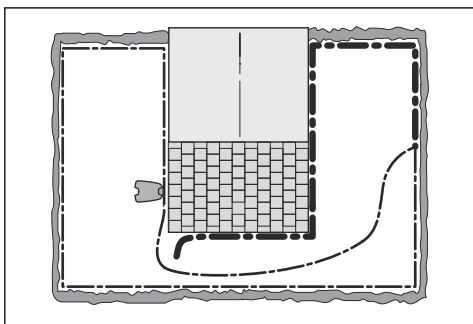


Za odpravljanje napake boste potrebovali omejevalno zanko, konektorje in spojnike:

- Če je omejevalna zanka kratka, boste najlažje zamenjali vso omejevalno zanko med konektorjem AL in mestom, kjer je vodilni kabel povezan z omejevalno zanko (debela črna črta).
- Če je omejevalna zanka dolga (debela črna črta), naredite naslednje: Konektor AL in konektor G1 priključite nazaj v prvotni položaj. Nato odklopite AR. Priključite nov kabel za zanko v konektor AR. Drugi konec novega kabla za zanko priključite na sredini odseka kabla.



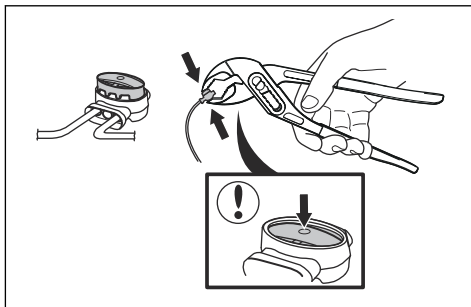
Če lučka indikatorja sveti zeleno, je poškodba nekje na zanki med izključenim koncem in mestom, kjer je priključena nova zanka (debela črna črta spodaj). V tem primeru prestavite konektor nove zanke bližje izključenemu koncu (približno na sredini odseka) in ponovno preverite, ali lučka indikatorja sveti zeleno.



Nadaljujte tako, dokler ne ostane zelo kratek del kabla, ki predstavlja razliko med lučko, ki sveti

zeleno ali utripa modro. Nato sledite navodilom v 5. koraku spodaj.

4. Če lučka indikatorja še vedno utripa modro pri zgorjem 3. koraku: Konektor AL in konektor G1 priključite nazaj v prvotni položaj. Nato zamenjajte AR in G1. Če lučka indikatorja ne utripa in je zelena, izključite AL in priključite novo omejevalno zanko v konektor AL. Drugi konec novega kabla priključite na sredini odseka kabla. Sledite enakemu pristopu v skladu s 3a) in 3b) zgoraj.
5. Ko najdete poškodbo, morate poškodovani del zamenjati z novim kablom. Vedno uporabljajte originalne spojnikne.



9 Transport skladiščenje in odstranitev

9.1 Prevoz

Priložene litij-ionske baterije so skladne z zahtevami zakonodaje o nevarnem blagu.

- Upoštevajte vse veljavne nacionalne predpise.
- Pri transportu, tudi če ga izvaja tretja oseba ali posrednik, je treba upoštevati posebna navodila na embalaži in nalepkah.
- Za navodila za odstranitev baterije si oglejte celotna Navodila za uporabo na naslovu www.husqvarna.com.

9.2 Skladiščenje izdelka



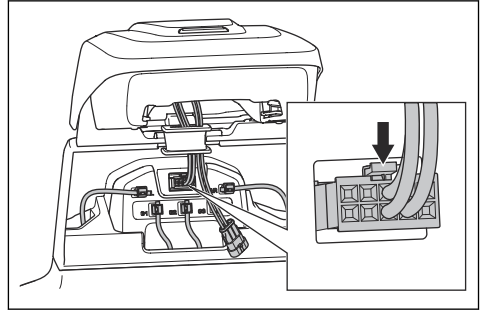
POZOR: Preden izdelek shranite, popolnoma napolnite baterijo. Če baterija ni popolnoma napolnjena, se lahko poškoduje.

- Izdelek v celoti napolnite. Glejte *Polnjenje baterije na strani 38*.
- Izklopite izdelek. Glejte *Izklop izdelka na strani 37*.
- Izdelek očistite. Glejte *Izdelek očistite na strani 40*.
- Izdelek skladiščite na suhem mestu, kjer ne zmrzuje.
- Priporočamo, da izdelek položite v embalažo izdelka ali da vsa kolesa položite na ravna tla. Izdelek lahko tudi obesite na stenski obešalnik Husqvarna. Za dodatne informacije o razpoložljivih stenskih obešalnikih se obrnite na predstavnika podjetja Husqvarna.

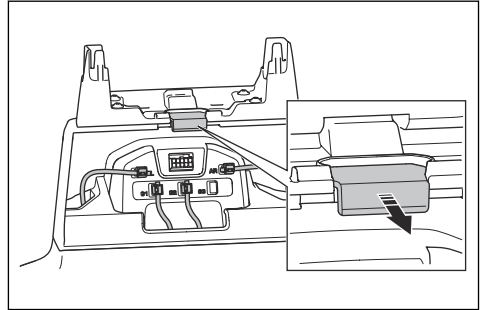
9.3 Skladiščenje polnilne postaje

Zgornji del polnilne postaje lahko odstranite in shranite. Osnovne plošče polnilne postaje ni treba postaviti v prostor za shranjevanje.

1. Privzdignite in nagnite zgornji del polnilne postaje in odprite pokrov.
2. Napajalnik odklopite iz polnilne postaje in iz električne vtičnice.
3. Odklopite kabel.



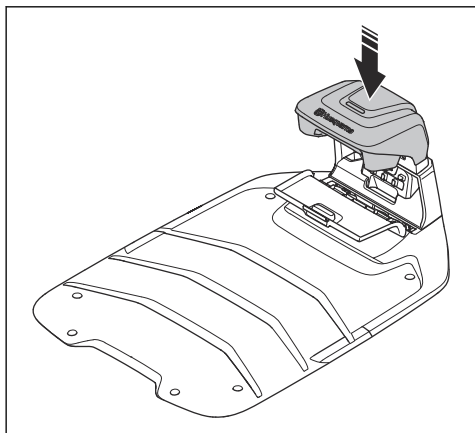
4. S kablo odstranite nastavek.
5. Zgornji del polnilne postaje povlecite navzgor in ga odstranite.
6. Zaprite tesnilni pokrov.



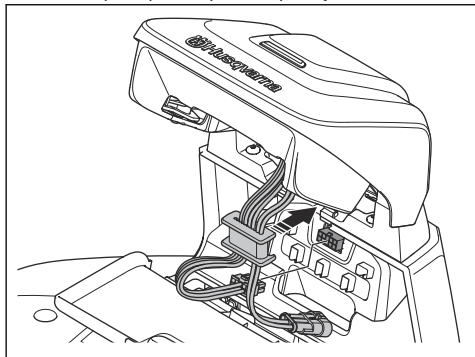
7. Zaprite vratca.
8. Napajalnik in zgornji del polnilne postaje postavite v suh prostor, kjer ne zmrzuje.

9.4 Namestitev polnilne postaje po shranjevanju

1. Odprite vratca.
2. Potisnite tesnilni pokrov.
3. Namestite zgornji del polnilne postaje.



4. Dvignite in nagnite zgornji del polnilne postaje.
5. S kablji namestite nastavek na svoje mesto.
6. Kabel priključite na polnilno postajo.



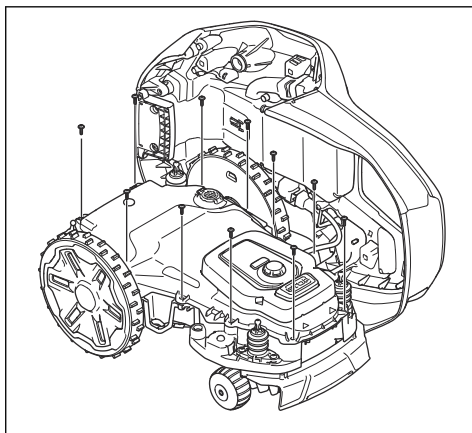
7. Napajalnik priključite v električno vtičnico in na polnilno postajo.
8. Zaprite vratca.

9.5 Odstranitev

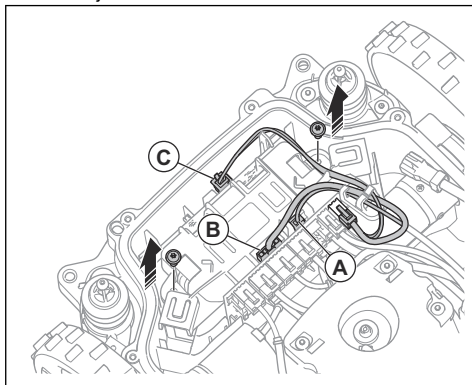
- Spoštujte lokalne zahteve za recikliranje in veljavne predpise.
- Za navodila za odstranitev baterije glejte *Odstranitev baterije na strani 56*.

9.5.1 Odstranitev baterije

1. Izklopite izdelek.
2. Odstranite ohišje z izdelka, glejte *Čiščenje šasije in ohišja izdelka na strani 40*.
3. Odstranite 12 vijakov.



4. Odstranite garancijsko nalepko in privzdignite spodnji del šasije.
5. Odklopite 2 kabla (A) in (B) z akumulatorske baterije.



6. Odklopite kabel (C) s tiskanega vezja sprednje zanke.
7. Odstranite 2 vijaka nosilca baterije.
8. Odstranite baterijo.

10 Tehnični podatki

10.1 Tehnični podatki

Mere	Automower® 305E NERA	Automower® 310E NERA	Automower® 405XE NERA	Automower® 410XE NERA
Dolžina, cm/palci	68/26,8	68/26,8	68/26,8	68/26,8
Širina, cm/palci	44/17,2	44/17,2	44/17,2	44/17,2
Višina, cm/palci	28/11,0	28/11,0	28/11,0	28/11,0
Teža, kg/lb	12,2/27	12,2/27	12,1/27	12,1/27

Električni sistem	Automower® 305E NERA	Automower® 310E NERA	Automower® 405XE NERA	Automower® 410XE NERA
Baterija, litij-ionska 18,0 V/2,0 Ah, kat. št.	593 74 20-03, 593 74 20-04, 593 74 20-06	593 74 20-03, 593 74 20-04, 593 74 20-06		
Baterija, litij-ionska 18 V/4,9 Ah št. izdelka			590 81 01-02	590 81 01-02
Baterija, litij-ionska 18,0 V/5,0 Ah, kat. št.			536 81 24-01, 590 81 01-01, 590 81 01-03	536 81 24-01, 590 81 01-01, 590 81 01-03
Baterija, litij-ionska 18,5 V/5,0 Ah, kat. št.			536 81 24-02	536 81 24-02
Baterija, litij-ionska 18,0 V/5,2 Ah, kat. št.			590 81 01-04	590 81 01-04
Napajalnik (28 V DC), V AC	100–240	100–240	100–240	100–240
Dolžina nizkonapetostnega kabla, m/ft	10/32,8	10/32,8	10/32,8	10/32,8
Povprečna poraba energije pri maksimalni uporabi	7 kWh/mesec	11 kWh/mesec	11 kWh/mesec	13 kWh/mesec
Napajalni tok, A DC	2,2	2,2	2,2	2,2
Vrsta napajalne enote ¹³	FW7438/28/D/XX /Y, ADP-60PR XX	FW7438/28/D/XX /Y, ADP-60PR XX	FW7438/28/D/XX /Y, ADP-60PR XX	FW7438/28/D/XX /Y, ADP-60PR XX
Povprečen čas košnje, min	50	50	100	100
Povprečen čas polnjenja, min	40	40	90	90

¹³ XX, YY je lahko kateri koli alfanumerični znak ali prazno samo za namen trženja, brez tehničnih razlik.

Antena omejevalne zanke	Automower® 305E NERA	Automower® 310E NERA	Automower® 405XE NERA	Automower® 410XE NERA
Delovni frekvenčni pas, Hz	100–80000	100–80000	100–80000	100–80000
Največje magnetno polje ¹⁴ , dBuA/m	82	82	82	82
Največja energija za radijsko frekvenco ¹⁵ , mWna 60 m	< 25	< 25	< 25	< 25

Zvočni podatki ¹⁶	Automower® 305E NERA	Automower® 310E NERA	Automower® 405XE NERA	Automower® 410XE NERA
Raven hrupa, zaznana, dB (A)	60	60	60	60
Izmerjen nivo zvočne moči, dB (A)	60	60	59	59
Odstopanje emisij hrupa, KWA dB (A)	1	1	2	2
Raven zvočnega tlaka pri upravljalčevem ušesu ¹⁷ , dB (A)	52	52	51	51

Košnja	Automower® 305E NERA	Automower® 310E NERA	Automower® 405XE NERA	Automower® 410XE NERA
Poraba energije med košnjo, W +/- 20 %	20	20	25	25
Število vodil	2	2	3	3
Najožji možen prehod, cm/in.	60/24	60/24	60/24	60/24
Največje pobočje kot za delovno območje ¹⁸ , %	30	30	30	30
Največji naklon za omejevalno zanko, %	20	20	20	20
Največja dolžina omejevalne zanke, m/ft	800/2600	800/2600	800/2600	800/2600
Največja dolžina vodilne zanke ¹⁹ , m (ft)	400/1300	400/1300	400/1300	400/1300
Največja razdalja omejevalne zanke, m/čevljev	115/35	115/35	115/35	115/35
Najdaljši čas delovanja, košnje in polnjenja, ure/dan	15	24	15	24
Največja površina – nepravilno, m ² /aker, +/-20 %	600/0,15	1000/0,25	600/0,15	1000/0,25
Največja površina – sistematično s kompletomEPOS™, m ² /aker, +/-20 %	900/0,23	1500/0,37	900/0,23	1500/0,37

¹⁴ Izmerjeno v skladu z EN 303 447.

¹⁵ Najvišja aktivna izhodna moč za antene v frekvenčnem pasu delovanja radijske opreme.

¹⁶ Določena v skladu z Direktivo 2006/42/ES in standardom EN 50636-2-107. Razen ravnih hrupa, ki je zaznana in se izmeri v skladu s standardom ISO 11094:1991.

¹⁷ Odstopanje ravnih zvočnega tlaka K_{pA}, 2–4 dB (A)

¹⁸ Kolesa za teren so na voljo kot dodatna oprema za izboljšanje zmogljivosti na pobočju.

¹⁹ Vodilna zanka je zanka, ki jo tvori vodilni kabel in del omejevalne zanke od spoja z vodilnim kablom do desnega priključka na polnilni postaji.

Glavni disk z rezili	Automower® 305E NERA	Automower® 310E NERA	Automower® 405XE NERA	Automower® 410XE NERA
Rezalni sistem	3 vrtljive rezilne plošče	3 vrtljive rezilne plošče	3 vrtljive rezilne plošče	3 vrtljive rezilne plošče
Št. vrt. rezalnega motorja, vrt/min	2300	2300	2300	2300
Višina košnje, cm/palci	2–5,5/0,8–2,2	2–5,5/0,8–2,2	2–5,5/0,8–2,2	2–5,5/0,8–2,2
Širina košnje, cm/palci	22/8,7	22/8,7	22/8,7	22/8,7

Disk z rezili EdgeCut	Automower® 305E NERA	Automower® 310E NERA	Automower® 405XE NERA	Automower® 410XE NERA
Rezalni sistem	3 vrtljive rezilne plošče	3 vrtljive rezilne plošče	3 vrtljive rezilne plošče	3 vrtljive rezilne plošče
Št. vrt. rezalnega motorja, vrt/min	2670	2670	2670	2670
Višina košnje, cm/palci	4,5/1,8	4,5/1,8	4,5/1,8	4,5/1,8
Širina košnje, cm/palci	14/5,5	14/5,5	14/5,5	14/5,5

IP-koda	Automower® 305E NERA	Automower® 310E NERA	Automower® 405XE NERA	Automower® 410XE NERA
Robotska kosilnica	IPX5	IPX5	IPX5	IPX5
Polnilna postaja	IPX5	IPX5	IPX5	IPX5
Napajalnik	IP44	IP44	IP44	IP44

Podprti frekvenčni pasovi	
Automower® Connect 2G	GSM 850 MHz, E-GSM 900 MHz, DCS 1800 MHz, PCS 1900 MHz
Automower® Connect 4G	Pas 12 (700 MHz), pas 13 (700 MHz), pas 17 (700 MHz), pas 28 (700 MHz), pas 85 (700 MHz), pas 20 (800 MHz), pas 5 (850 MHz), pas 18 (850 MHz), pas 19 (850 MHz), pas 26 (850 MHz), pas 8 (900 MHz), pas 4 (1700 MHz), pas 66 (1700 MHz), pas 3 (1800 MHz), pas 2 (1900 MHz), pas 25 (1900 MHz), pas 39 (1900 MHz), pas 1 (2100 MHz)

Razred moči		
Bluetooth® Izhodna moč	9 dBm	
Automower® Connect 2G	Razred moči 4 (za GSM/E-GSM)	33 dBm
	Razred moči 1 (za DCS/PCS)	30 dBm
	Razred moči E2 (za pasove GSM/E-GSM)	27 dBm
	Razred moči E2 (za pasove DCS/PCS)	26 dBm
Automower® Connect 4G	Razred moči 3	23 dBm

Wi-Fi	Automower® 310E NERA/Automower® 410XE NERA
Podprti frekvenčni pasovi ²⁰	Kanali 1–11 (2412-2462 MHz)
	Kanali 12–13 (2467-2484 MHz)
	Kanal 14
Delovni frekvenčni pas, MHz	2402–2480
Največji prenos moči, dBm	20

Husqvarna ABne jamči za popolno združljivost med izdelkom in drugimi vrstami brezžičnih sistemov, kot so daljinski upravljalniki, radijski prenosniki, slušne naprave, podzemne električne ograje za živali ali podobno.

10.1.1 Registrirane blagovne znamke

Besedna znamka in logotipi *Bluetooth*® so registrirane blagovne znamke v lasti *Bluetooth SIG, inc.*. Vsaka uporaba teh oznak s strani Husqvarna je na podlagi licence.

Logotip Wi-Fi CERTIFIED™ je registrirana blagovna znamka družbe Wi-Fi Alliance®. Ta izdelek Wi-Fi Alliance® je certificiran.



²⁰ Kanali 12–14 uporabljeni samo v državah, kjer so na voljo.



Husqvarna[®]

AUTOMOWER[®] je blagovna znamka v lasti družbe Husqvarna AB.
Copyright © 2025 HUSQVARNA. Vse pravice pridržane.

www.husqvarna.com

Izvirna navodila



1144028-84



2025-02-25