



Navodila za uporabo
HUSQVARNA AUTOMOWER®
535 AWD EPOS



SL, Slovenščina

Pred začetkom uporabe stroja natančno preberite navodila za uporabo in se prepričajte, da ste jih razumeli.

VSEBINA

1 Varnost	
1.1 Varnostne definicije.....	4
1.2 Splošna varnostna navodila.....	4
1.3 Varnostna navodila za namestitev.....	5
1.4 Varnostna navodila za uporabo.....	5
1.5 Varnostna navodila za vzdrževanje.....	6
1.6 Varna uporaba baterije.....	6
1.7 Dvigovanje in premikanje izdelka.....	6
2 Uvod	
2.1 Podpora.....	7
2.2 Opis izdelka.....	7
2.3 Pregled izdelka	8
2.4 Simboli na izdelku.....	9
2.5 LED-indikator stanja.....	10
2.6 Simboli na bateriji.....	10
2.7 Simboli v aplikaciji.....	10
2.8 Splošna varnostna navodila.....	10
2.9 Škoda izdelka.....	10
3 Namestitev s tehnologijo EPOS™	
3.1 Uvod – namestitev.....	11
3.2 Pregled sistema za namestitev vtičnika EPOS™.....	11
3.3 Glavne komponente za namestitev.....	12
3.4 Priprava na namestitev.....	12
3.5 Pregled mesta za namestitev referenčne postaje.....	12
3.6 Pregled mesta za namestitev polnilne postaje....	12
3.7 Pregled mesta za namestitev napajalnika.....	13
3.8 Pregled mest za nastavitve predmetov na zemljevidu.....	13
3.9 Namestitev izdelka.....	16
4 Namestitev z omejevalno zanko	
4.1 Uvod – namestitev.....	22
4.2 Glavne komponente za namestitev.....	22
4.3 Priprava na namestitev.....	22
4.4 Pred namestitvijo žic.....	22
4.5 Namestitev izdelka.....	27
4.6 Namestitev zanke ali kabla s klini.....	28
4.7 Zakop zanke ali kabla.....	29
4.8 Podaljšanje omejevalne zanke ali vodilnega kabla.....	29
4.9 Vizualno preverjanje polnilne postaje.....	29
4.10 Združevanje z aplikacijami.....	29
5.1 Urnik.....	30
5.2 Višina košnje.....	30
5.3 Vzorec.....	31
5.4 Delovanje.....	31
5.5 Nastavitve namestitve.....	31
5.6 Dodatna oprema.....	33
5.7 Splošno (le Bluetooth®).....	33
5.8 Varnost.....	33
5.9 Automower® Connect (samo Bluetooth®).....	34
5.10 Sporočila.....	34
5.11 Profili za košnjo.....	34
5.12 Prenesite vdelano programsko opremo po zraku (Firmware over the air FOTA).....	34
5.13 Automower® Intelligent Mapping (AIM)	34
5.14 Ponovna namestitev polnilne postaje na zemljevid.....	35
5.15 Ponovna namestitev referenčne postaje na zemljevid.....	35
6 Delovanje	
6.1 Vklon izdelka.....	36
6.2 Načini delovanja.....	36
6.3 Izbira načina delovanja "Zagon".....	36
6.4 Način delovanja - Parkiraj.....	37
6.5 Izklop izdelka.....	37
6.6 Izklop izdelka.....	37
6.7 Polnjenje baterije.....	37
7 Vzdrževanje	
7.1 Uvod – vzdrževanje.....	39
7.2 Urnik vzdrževanja.....	39
7.3 Izdelek očistite.....	40
7.4 Zamenjava rezil.....	41
7.5 Baterija.....	42
7.6 Zimsko servisiranje.....	42
8 Odpravljanje težav	
8.1 Uvod – odpravljanje težav.....	43
8.2 Sporočila.....	43
8.3 Indikatorska lučka LED na polnilni postaji.....	51
8.4 Znaki.....	52
8.5 Iskanje poškodb kabla za zanko.....	54
9 Transport skladiščenje in odstranitev	
9.1 Prevoz.....	56
9.2 Skladiščenje.....	56
9.3 Odstranitev.....	56
10 Tehnični podatki	

10.1 Tehnični podatki.....	58
10.2 Registrirane blagovne znamke.....	60

11 Izjava o skladnosti

11.1 Originalna izjava EU o skladnosti.....	61
11.2 Prevedena izjava EU o skladnosti.....	62

1 Varnost

1.1 Varnostne definicije

Opozorila, svarila in opombe opozarjajo na posebej pomembne dele priročnika.



OPOZORILO: Se uporabi, če obstaja nevarnost telesne poškodbe ali smrti uporabnika ali opazovalcev ob neupoštevanju navodil v tem priročniku.



POZOR: Se uporabi, če obstaja nevarnost poškodbe izdelka, drugih materialov ali okolice ob neupoštevanju navodil v tem priročniku.

Opomba: Se uporabi za podajanje podrobnejših informacij, potrebnih v dani situaciji.

1.2 Splošna varnostna navodila



OPOZORILO: Pred uporabo izdelka preberite navodila v povezavi z opozorili v nadaljevanju.

- Otroci, mlajši od 8 let, se med uporabo ne smejo zadrževati v območju delovanja. Med delovanjem izdelka morajo biti otroci in živali ves čas pod nadzorom.
- Med uporabo morajo biti osebe od izdelka oddaljene vsaj 3 m/10 čevljev. Med delovanjem izdelka na primer ne smete spati ali se sončiti v delovnem območju.
- Če izdelek uporabljate na javnih površinah, je treba v delovno območje namestiti opozorilne oznake. Znaki morajo imeti naslednje besedilo: Opozorilo! Avtomatska kosilnica! Ne približujte se stroju! Pazite na otroke!
- Ne tecite, ko ročno upravljate izdelek z aplikacijo. Vedno morate imeti varen in stabilen položaj. Ko izdelek uporabljate na strminah z velikim naklonom, se prepričajte, da v njegovi bližini ni oseb. Med upravljanjem izdelka z aplikacijo vedno nosite trepžno zaščitno obutev in dolge hlače.
- Za izklop izdelka pojdite za izdelek in pritisnite gumb STOP. Če izdelek to možnost podpira, lahko delovanje izdelka začasno zaustavitev aplikaciji. Izdelek pred premikanjem najprej izklopite in počakajte najmanj 3 sekunde.
- Preden odstranite blokado, opravite vzdrževanje ali pregled izdelka in če začne slednji neobičajno vibrirati, ga izklopite. Pred ponovnim zagonom izdelka se prepričajte, da ta ni poškodovan. Izdelka ne uporabljajte, če je poškodovan.
- Ne dotikajte se premičnih nevarnih delov, na primer diska z rezili, preden se ti ne zaustavijo popolnoma.
- Če pride do poškodbe ali nesreče, poiščite zdravniško pomoč.
- Napajalnega kabla in podaljška ne postavljajte v delovno območje. S tem lahko poškodujete kable.
- Poškodovanega kabla ali vtiča ne priklaplajte in se ju ne dotikajte, dokler ju ne izkjučite iz električne vtičnice. Če se kabel med delovanjem poškoduje, izkjučite vtič iz električne vtičnice. Obrabljen ali poškodovan kabel poveča nevarnost električnega udara. Poškodovani kabel mora zamenjati servisno osebje.
- Pri priključevanju napajalnega kabla v električno vtičnico uporabljajte napravo na diferenčni tok (RCD) s sprožilnim tokom največ 30 mA.
- Izdelek polnite le v priloženi polnilni postaji. Za varno odstranitev baterije glejte *Odstranitev na strani 56*. Napačna uporaba lahko povzroči električni udar, pregrevanje ali iztekanje korozivne tekočine iz baterije. V primeru iztekanja elektrolita izperite z vodo nevtralizacijskim sredstvom. Če zaide korozivna tekočina v oči, poiščite zdravniško pomoč.
- Pred uporabo tega izdelka morate pozorno prebrati navodila za uporabo ter jih razumeti. Navodila shranite za poznejšo uporabo.
- Ta stroj ni namenjen uporabi s strani otrok ali oseb z omejenimi telesnimi, zaznavalnimi ali duševnimi sposobnostmi (ki bi lahko imele posledice za varno upravljanje izdelka) ali oseb z nezadostnimi izkušnjami in znanjem, razen če jih pri uporabi nadzoruje ali jim o uporabi svetuje oseba, ki je odgovorna za njihovo varnost. Vendar zahteve EU omogočajo, da ta stroj lahko uporabljajo otroci, stari 8 let in več, ter osebe z omejenimi telesnimi, zaznavalnimi ali duševnimi sposobnostmi ali s pomanjkanjem izkušenj in znanja, če so pri tem pod nadzorom ali jih o varni uporabi ter morebitnih nevarnostih pouči odgovorna oseba. Otroci se z napravo ne smejo igrati. Otroci naprave brez nadzora ne smejo čistiti, ali opravljati običajnih uporabnikovih vzdrževalnih posegov.
- Izdelek lahko uporabljate le z opremo, ki jo priporoča Husqvarna. Vse druge vrste uporabe so nepravilne.
- Za preprečevanje škode na izdelku ter nesreč z vozili in ljudmi ne postavljajte delovnih površin in transportnih poti čez javne poti.
- Izdelek ni igrača. Rezila izdelka lahko poškodujejo osebe in živali.

- Uporabljajte samo originalne baterije, ki jih priporoča Husqvarna. Varnost izdelka je mogoče zagotoviti samo z originalnimi baterijami. Ne uporabljajte baterij za enkratno uporabo.
- Upošteвайте navodila za namestitvev, ki vključujejo določevanje delovnega območja. Glejte poglavje *Uvod – namestitvev na strani 11*.
- Upošteвайте navodila o zagonu in upravljanju izdelka; glejte *Delovanje na strani 36*.
- Če se približuje nevihta, Husqvarna priporoča, da odklopite napajalni kabel in vse kable do polnilne postaje in tako zmanjšate nevarnost poškodb električnih komponent. Ko bo nevarnost nevihte minila, znova priključite napajalni kabel in preostale kable. Pomembno je, da so vsi kabli pravilno nameščeni.
- Upošteвайте navodila za vzdrževanje in po potrebi uporabljajte originalne nadomestne dele Husqvarna, glejte *Vzdrževanje na strani 39*.
- Za tehnične podatke, na primer težo, mere in vrednosti emisij hrupa, glejte *Tehnični podatki na strani 58*.
- Uporabnik je odgovoren za nesreče ali nevarnosti, ki jih povzročijo drugim ljudem ali njihovi lastnini.
- Izdelek lahko uporabljajo oziroma vzdržujejo ter popravljajo samo osebe, ki so v celoti seznanjene z njegovimi posebnimi lastnostmi in varnostnimi predpisi.
- Izvirne oblike izdelka ni dovoljeno spreminjati.
- Upošteвайте nacionalne predpise o električni varnosti.
- Družba Husqvarna ne jamči za popolno združljivost med izdelkom in drugimi vrstami brezžičnih sistemov, kot so daljinski upravljalniki, radijski prenosniki ali enakovredne naprave.
- Vgrajen alarm je zelo glasen. Pri notranji uporabi izdelka bodite izjemno previdni.
- Temperaturno območje za uporabo in skladiščenje je 0-50 °C / 32-122 °F. Temperaturno območje za polnjenje je 5-45 °C / 41-113 °F. V primeru previsokih temperatur lahko pride do poškodb izdelka.

1.3 Varnostna navodila za namestitvev



OPOZORILO: Pred uporabo izdelka preberite navodila v povezavi z opozorili v nadaljevanju.

- Polnilne postaje ne nameščajte na območju, kjer obstaja nevarnost, da se ljudje ob njo spotaknejo.
- Polnilne postaje, vključno z dodatno opremo, ne nameščajte na mesto, ki je 60 cm ali manj oddaljeno od vnetljivih snovi. V primeru nepravilnega delovanja lahko pride do pregrevanja polnilne postaje in napajalnika, kar lahko povzroči nevarnost požara.

- Napajalnika ne namestite na višino, na kateri obstaja nevarnost, da ga zalije voda. Napajalnika ne postavite na tla.
- Napajalnika ne zapirajte. Kondenzirana voda lahko škoduje napajalniku in poveča tveganje električnega udara.
- Polnilne postaje ne namestite v območju, kjer so škodljivci, npr. mravlje.
- Za Kanado/ZDA. V primeru nameščenega vira napajanja na prostem: Nevarnost električnega udara. Namestite le vtičnico razreda A GFCI (RCD) s pokrovom, ki je odporna na vremenske vplive z ali brez nameščenega pokrova vtičnice.
- Polnilne postaje ne namestite v območju, kjer je nevarnost stoječe vode.

1.4 Varnostna navodila za uporabo



OPOZORILO: Pred uporabo izdelka preberite navodila v povezavi z opozorili v nadaljevanju.

- Z rokami in nogami se ne približujte vrtljivim rezilom. Z rokami ali nogami nikoli ne segajte v bližino izdelka ali pod njega, ko je izdelek vklopljen.
- Če so v delovnem območju osebe, še posebej otroci ali živali, izberite način parkiranja ali pa izklopite izdelek. Glejte *izklop izdelka na strani 37*. Husqvarna priporoča, da izdelek nastavite na delovanje, ko na delovnem območju ni aktivnosti. Izdelek lahko ponoči na delovnem območju poškoduje živali, na primer ježe. Glejte *Urnik na strani 30*.
- Prepričajte se, da na zelenici ni predmetov, kot so kamni, veje, orodja ali igrače. Če rezila zadenejo ob predmet, se lahko poškodujejo.
- Ne dvigajte ali kako drugače premikajte izdelka, ko je vklopljen.
- Izdelek ne sme trčiti v osebe ali živali. Če oseba ali žival prekrži pot izdelku, slednjega nemudoma zaustavite. Glejte *izklop izdelka na strani 37*.
- Na izdelek ali njegovo polnilno postajo ne postavljajte predmetov.
- Ne uporabljajte izdelka, če gumb **STOP** ne deluje.
- Izdelek vedno izklopite, ko ga ne uporabljate. Izdelek se lahko zažene šele po vnosu pravilne kode PIN.
- Izdelka ni dovoljeno uporabljati hkrati s sistemom ugreznih zalivalnikov. Z uporabo funkcije *Urnik* zagotovite, da izdelek in sistem ugreznih zalivalnikov ne bosta delovala sočasno. Glejte *Urnik na strani 30*.
- Izdelka ne uporabljajte, če na delovnem območju stoji voda. Na primer, če med močnim deževjem nastanejo luže.

1.5 Varnostna navodila za vzdrževanje



OPOZORILO: Pred vzdrževanjem izdelka preberite naslednja opozorilna navodila.

- Pred vzdrževanjem izdelka morate izdelek **izklopiti**.
- Izdelka ne čistite z visokotlačnim čistilnikom. Izdelka ne čistite s topli.
- Preden se lotite čiščenja ali vzdrževanja polnilne postaje, izključite vtič iz polnilne postaje.

1.6 Varna uporaba baterije



OPOZORILO: Pred uporabo izdelka preberite navodila v povezavi z opozorili v nadaljevanju.

- Litij-ionske baterije lahko v primeru razgradnje, kratkega stika ter izpostavljenosti vodi, ognju ali visokim temperaturam eksplodirajo ali povzročijo požar. Ravnajte previdno, ne razgrajujte in ne odpirajte baterije ter je ne izpostavljajte električnim ali mehanskim poškodbam. Ne skladiščite neposredno izpostavljeno sončnim žarkom.

1.7 Dvigovanje in premikanje izdelka

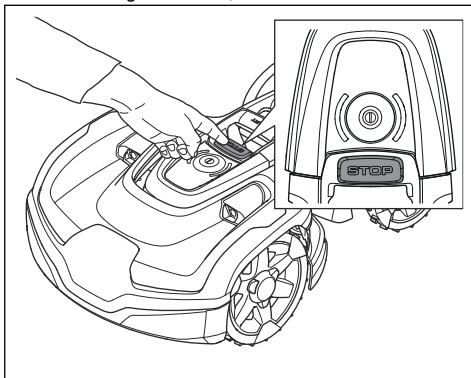


OPOZORILO: Preden izdelek dvignete, ga morate izklopiti. Izdelek je izklopljen, ko LED-indikator stanja ne sveti.

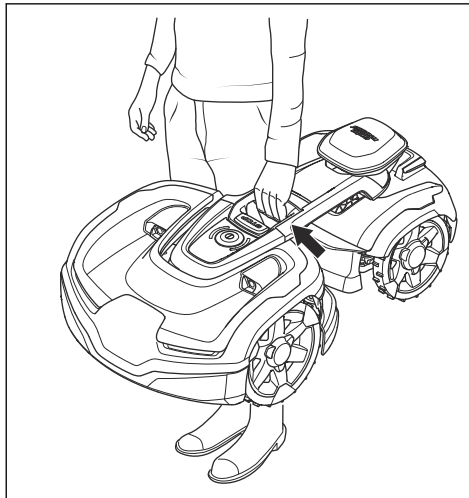


POZOR: Ne dvigajte izdelka, ko je parkiran v polnilni postaji, saj lahko poškodujete polnilno postajo in/ali izdelek. Pritisnite gumb **STOP** in izdelek izvlecite iz polnilne postaje, šele nato ga dvignite.

1. Pritisnite gumb **STOP**, da zaustavite izdelek.



2. Po potrebi vnesite kodo PIN.
3. Pritisnite in za 3 sekunde pridržite gumb za **VKLOP/IZKLOP**, da izklopite izdelek.
4. Prepričajte se, da se je LED-indikator stanja izklopil.
5. Dvignite izdelek tako, da ga držite za ročaj.



2 Uvod

Serijska številka:
Številka izdelka:
PIN-koda:

Serijska številka in številka izdelka sta navedeni na tipski ploščici izdelka in embalaži izdelka.

- Registrirajte izdelek na www.husqvarna.com. Za registracijo izdelka vnesite serijsko številko izdelka, številko izdelka in datum nakupa.

2.1 Podpora

Za podporo o izdelku se obrnite na servisnega zastopnika Husqvarna.

2.2 Opis izdelka

Opomba: Husqvarna redno posodablja videz in funkcionalnost svojih izdelkov. Glejte *Podpora na strani 7*.

Izdelek je robotska kosilnica. Izdelek ima akumulatorsko napajanje in travo kosi samodejno. V ponavljajočem zaporedju kosi in se polni. Izdelek deluje, dokler stanje napolnjenosti akumulatorja ni nizko ali dokler delovno območje ni pokošeno, nato pa se začne pomikati proti polnilni postaji. Vzorec premikanja izdelka lahko nastavite na možnost neredno ali sistematično. Način pogoste košnje izboljšuje kakovost trave in zmanjšuje potrebo po uporabi gnojil. Zbiranje trave ni potrebno.

Uporabnik nastavi delovanje v aplikacijah Automower® Connect in Husqvarna Fleet Services™. Na aplikaciji

so prikazane izbrane in možne nastavitve delovanja ter način delovanja izdelka.

2.2.1 Način namestitve

Izdelek lahko namestite z omejevalno zanko ali brez te s kompletom EPOS™.

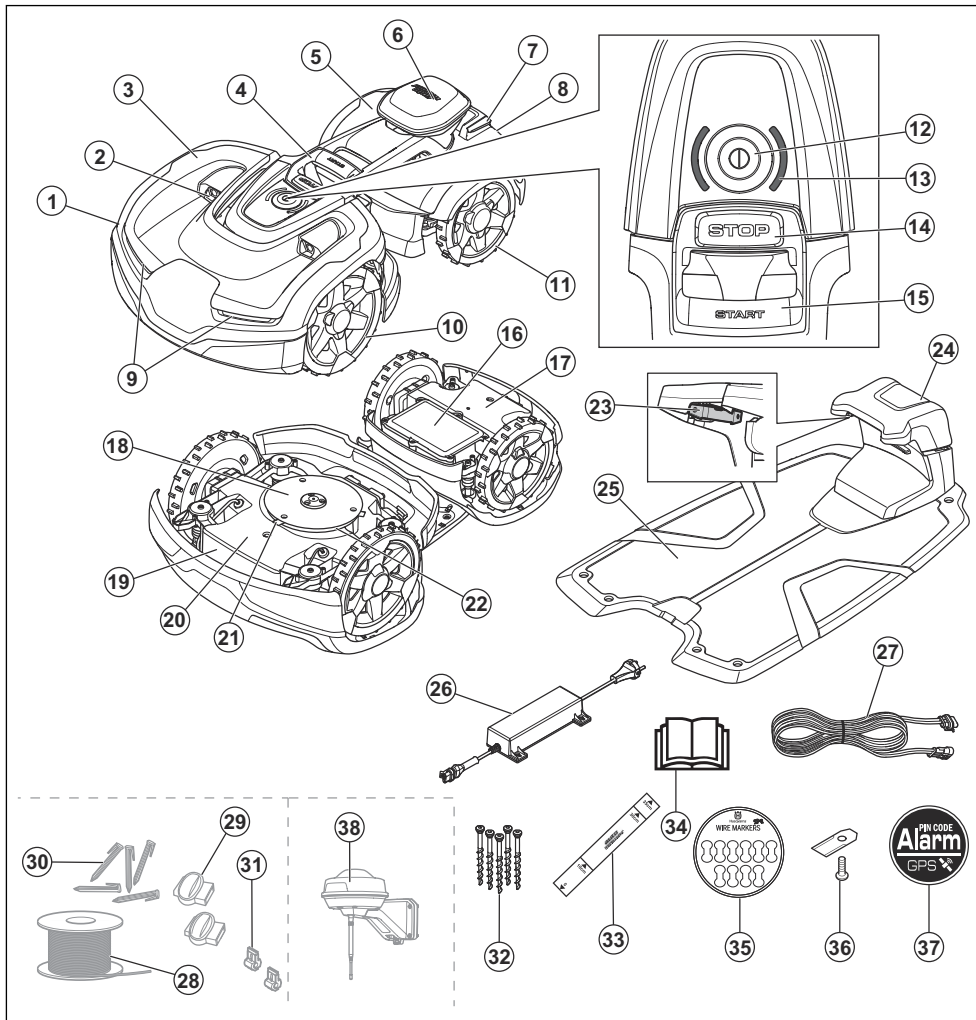
Za namestitvev omejevalne zanke glejte *Namestitev z omejevalno zanko na strani 22*. Za namestitev s sistemom EPOS™ glejte *Namestitev s tehnologijo EPOS™ na strani 11*.

2.2.2 Povezljivost

Husqvarna Fleet Services™ je rešitev v oblaku, ki je na voljo kot aplikacija in v spletni platformi www.husqvarna.com. Vse svoje izdelke lahko dodate v platformo Husqvarna Fleet Services™ ter tako pridobite pregled nad izdelki in možnost njihovega nadzora. Glejte *Združevanje z aplikacijami na strani 17*.

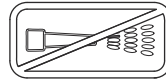
Automower® Connect je aplikacija, s katero lahko namestite izdelek in izberete nastavitve delovanja izdelka. Glejte *Združevanje z aplikacijami na strani 17*.

2.3 Pregled izdelka

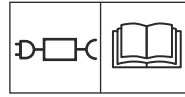


- | | |
|----------------------------|--|
| 1. Sprednji del ohišja | 11. Zadnji kolesi |
| 2. Ultrazvočni senzorji | 12. Gumb za vklop/izklop |
| 3. Sprednji zgornji pokrov | 13. LED-indikator stanja |
| 4. Ročaj | 14. Gumb STOP |
| 5. Zadnji zgornji pokrov | 15. Gumb START |
| 6. Modul EPOS™ | 16. Pokrov akumulatorja |
| 7. Polnilne ploščice | 17. Zadnji del ohišja z elektroniko, akumulator in motorji |
| 8. Zadnji del ohišja | 18. Drсна plošča |
| 9. Žarometi | |
| 10. Prednji kolesi | |

19. Tipška ploščica (vključno z identifikacijsko kodo izdelka)
20. Sprednji del šasije z elektroniko in motorji
21. Rezila
22. Disk z rezili
23. Kontaktni spoji polnilne postaje
24. Indikatorska lučka LED na polnilni postaji
25. Polnilna postaja
26. Napajalnik¹
27. Nizkonapetostni kabel
28. Kabel za omejevalno zanko in vodilni kabel²
29. Priključek žice zanke³
30. Klini⁴
31. Spojniki kabla za zanko⁵
32. Vijaki za pritrditev polnilne postaje
33. Merilnik za namestitev omejevalne zanke (iz embalažne škatle izdelka odstranite merilnik)
34. Navodila za uporabo in kratka navodila
35. Označevalci za kabel
36. Dodatna rezila
37. Opozorilna nalepka
38. Referenčna postaja EPOS™ RS5



Za čiščenje izdelka ne uporabljajte visokotlačnega čistilnika ali vodnega curka.



Uporabite odstranljivi napajalnik, kot je opredeljeno na tipški ploščici ob simbolu.



Izdelek je v skladu z veljavnimi direktivami EU.



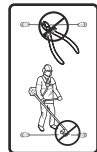
Izdelek je v skladu z veljavnimi direktivami UK.



Izdelka ni dovoljeno zavreči med običajne gospodinjne odpadke. Izdelek mora biti recikliran v skladu z lokalnimi predpisi.



Ohišje vključuje sestavne dele, ki so občutljivi na elektrostatično razelektivitve (ESD). Tudi ohišje je treba znova zapečatiti na strokoven način. Zaradi tega lahko ohišje odprejo samo pooblašteni serviserji. Poškodovano tesnilo lahko vpliva na veljavnost celotne garancije ali njenih delov.



Nizkonapetostnega kabla ni dovoljeno krajšati, podaljševati ali razvejiti.

V bližini nizkonapetostnega kabla ne uporabljajte trimerja. Pri obrezovanju žive meje pazite v območju speljave kabla.

2.4 Simboli na izdelku

Na izdelku lahko najdete naslednje oznake. Pozorno jih preberite.



OPOZORILO: Pred uporabo izdelka preberite uporabniška navodila.



OPOZORILO: Pred deli ali dviganjem izdelek onemogočite.



OPOZORILO: Med delovanjem bodite na varni razdalji od izdelka. Z dlanmi in stopali se ne približujte vrtljivim rezilom.



OPOZORILO: Ne vozite se na izdelku. Rok ali nog ne približajte ali postavite pod izdelek.

¹ Videz je lahko za različne trge drugačen.

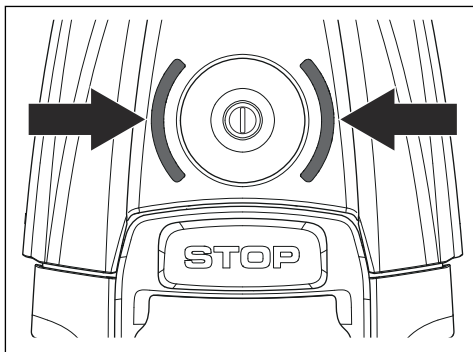
² Je del kompleta za namestitev, ki je na prodaj ločeno.

³ Glejte opombo 1

⁴ Glejte opombo 2

⁵ Glejte opombo 1

2.5 LED-indikator stanja



LED-indikator	Stanje
Sveti zeleno	Delovanje.
Utripa zeleno	Začasna prekinitvev.
Zelena lučka utripa	Polnjenje
Sveti rdeče	Napaka.
Sveti rumeno	Zaustavitvev.
Rumena lučka utripa	Čakanje na kodo PIN.
Sveti modro	Parkiranje/povezava z vmesnikom Bluetooth®.
Pulzno utripanje modre lučke	Izdelek parkiran in se polni.
Modra lučka utripa	Parkirano/seznanitev z omrežjem Bluetooth® je omogočena.
Sveti belo	Izdelek se izklopi/prenos vdelane programske opreme.
Pulzno utripanje bele lučke	Poteka namestitvev vdelane programske opreme.

2.6 Simboli na bateriji



OPOZORILO: Litij-ionske baterije lahko v primeru razgradnje, kratkega stika ali neprimerne ravnanja eksplodirajo ali povzročijo požar. Ne izpostavljajte vodi, ognju ali visokim temperaturam.



Preberite navodila za uporabnika.



Baterije ne odvrzite v ogenj in je ne izpostavljajte virom vročine.



Baterije ne potaplajte v vodo.

2.7 Simboli v aplikaciji



Prikazuje stanje podatkov o popravkih, ki jih prejme izdelek.

Stanje je *Potrdil sistem EPOS™*. Izdelek ima natančen položaj in smer. To je potrebno za samodejno upravljanje izdelka in za namestitvev predmetov zemljevida.



Stanje je *Zahtevan je ukrep sistema EPOS™*. Izdelek ima natančen položaj, vendar ga je treba upravljati ročno ali samodejno, da je smer natančna.



Stanje je *Iskanje sistema EPOS™*. Izdelek nima natančnega položaja ter išče satelitske signale in korekcijske podatke za natančen položaj.



2.8 Splošna varnostna navodila

Za lažje razumevanje vsebine teh navodil za uporabo se uporablja naslednji sistem označb:

- Besedilo v *ležeči pisavi* se prikazuje v aplikaciji Automower® Connect ali se nanaša na katerega od drugih razdelkov v teh navodilih za uporabo.
- Besedilo v **krepki** pisavi označuje gumba na izdelku.
- Besede, napisane z *VELIKIMI TISKANIMI ČRKAMI* in *ležeče*, se nanašajo na različne načine delovanja izdelka.

2.9 Škoda izdelka

Za škodo na izdelku ne odgovarjamo, če:

- Izdelek ni pravilno popravljen.
- Izdelek je popravljen z deli, ki jih ni izdelal ali odobril proizvajalec.
- Na izdelku je nameščena dodatna oprema, ki je ni izdelal ali odobril proizvajalec.
- Izdelek ni bil popravljen v pooblaščenem servisnem centru ali pri pooblaščenem organu.

3 Namestitev s tehnologijo EPOS™

3.1 Uvod – namestitev



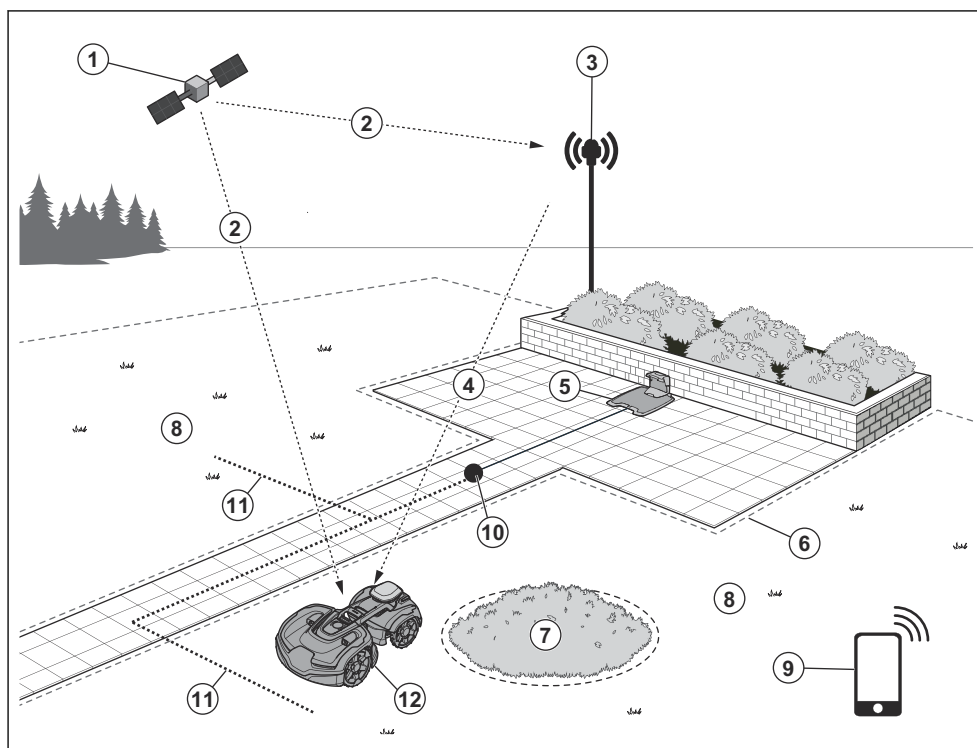
OPOZORILO: Pred namestitvijo izdelka, morate prebrati in razumeti poglavje o varnosti.

Opomba: Za dodatne informacije za namestitev glejte www.husqvarna.com.



POZOR: Uporabljajte originalne nadomestne dele in material za namestitev.

3.2 Pregled sistema za namestitev vtičnika EPOS™



1. Sateliti
2. Satelitski signali
3. Referenčna postaja⁶
4. Podatki o popravkih
5. Polnilna postaja
6. Navidezna meja
7. Prepovedano območje
8. Delovno območje
9. Mobilna naprava⁷
10. Priklonpa točka
11. Določena meja
12. Vtičnik

⁶ Ni priložena.

⁷ Ni priložena.

11. Transportna pot
12. Robotska kosilnica

3.3 Glavne komponente za namestitvev

Namestitvev vključuje naslednje dele:

- Robotska vrtna kosilnica, ki samodejno kosi travo.
- Polnilna postaja, ki polni izdelek.
- Napajalnik, ki je povezan s polnilno postajo in napajalno vtičnico z napetostjo 100–240 V.
- Referenčna postaja⁸, ki sprejema satelitske signale in robotski kosilnici pošilja podatke o popravkih.
- Mobilna naprava z aplikacijo Automower® Connect za namestitvev izdelka in spreminjanje njegovih nastavitvev.

3.4 Priprava na namestitvev



POZOR: Luknje v travi, ki so napolnjene z vodo, lahko izdelek poškodujejo.



POZOR: Pred namestitvijo izdelka preberite poglavje o namestitvi.

- Pripravite načrt delovnega območja in na njem označite vse ovire. Tako boste lažje pregledali mesta za namestitvev polnilne postaje, referenčne postaje in navidezni mej.
- Na načrtu označite, kam nameravate namestiti polnilno postajo, referenčno postajo, mesto za vzdrževanje, transportne poti in navidezne meje za delovna in prepovedana območja.
- Zapolnite luknje v zelenici, da jo izravnate.
- Pred namestitvijo izdelka pokosite travo. Trava naj bo visoka največ 5 cm (2 palcev).

Opomba: V prvih tednih po namestitvi bo raven hrupa med košnjo trave morda višja kot običajno. Po določenem času se raven hrupa zmanjša.

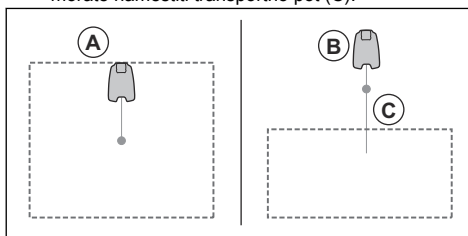
3.5 Pregled mesta za namestitvev referenčne postaje

Prebrati in razumeti morate navodila o mestu za namestitvev referenčne postaje. Glejte navodila za uporabo referenčne postaje.

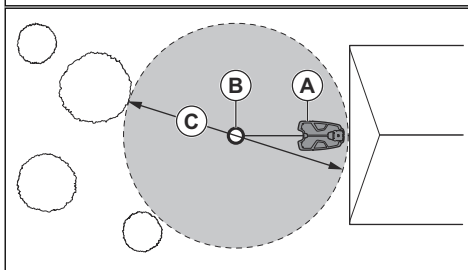
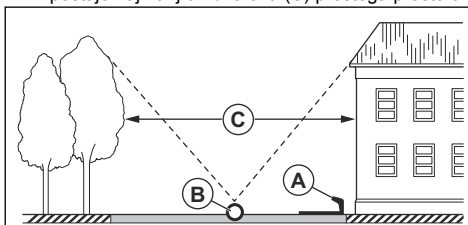
3.6 Pregled mesta za namestitvev polnilne postaje

- Polnilno postajo lahko postavite v delovno območje ali izven njega. Če polnilno postajo postavite v delovno območje (A), ni potrebe po transportni

poti. Če je izdelek v celoti v delovnem območju, kadar je pri priklopni točki polnilne postaje, ni potrebe po transportni poti. Če sta polnilna postaja in priklopna točka (B) izven delovnega območja, morate namestiti transportno pot (C).



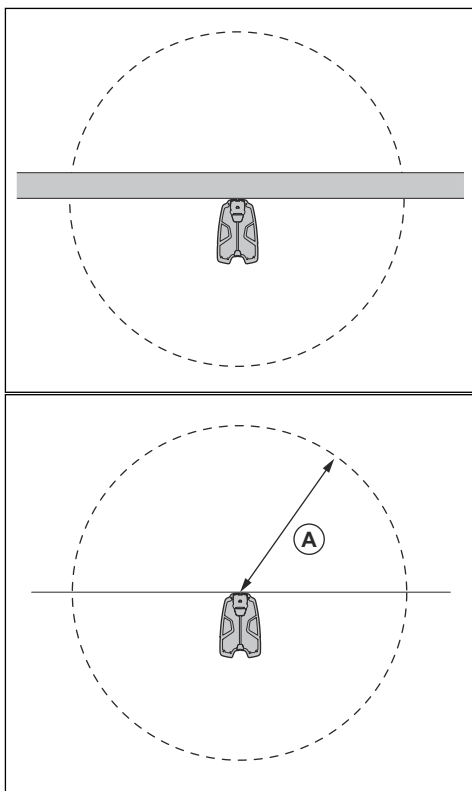
- Polnilno postajo lahko postavite v hiško Automower®.
- Polnilno postajo (A) postavite tja, kjer ima priklopna točka (B) neoviran razgled na nebo. Priklopna točka polnilne postaje (B) je na mestu, kjer se izdelek ustavi po zapuščanju polnilne postaje. Začetno razdaljo lahko nastavite na 70-250 cm/ 28-98 in. Husqvarna priporoča, da je pred polnilno postajo najmanj 6 m/19.6 ft. (C) prostega prostora.



Opomba: Kratka začetna razdalja zmanjša možnost nastanka kolesnic. Za dober satelitski signal na priklopni točki je morda treba nastaviti dolgo začetno razdaljo.

- Če izdelka ni dovoljeno uporabljati v določenem predelu območja priklopa, postavite zaščitno steno, visoko najmanj 15 cm/6 palcev. Območje priklopa (A) je krožno območje okoli polnilne postaje s polmerom 3 m/9.8 ft.

⁸ V prodaji na voljo posebej.



Opomba: Izdelek s pomočjo signala polnilne postaje išče polnilno postajo, ko je v območju priklopa.

- Polnilno postajo postavite v bližini napajalne vtičnice.
- Polnilno postajo postavite na ravno površino.
- Podstavek polnilne postaje ne sme biti ukrivljen.
- Če sta na delovnem območju dva predela ločena s strmim naklonom, Husqvarna priporoča, da polnilno postajo postavite v spodnji del.



POZOR: Polnilne postaje ne namestite v območju, kjer so v zemlji kovinski predmeti. Kovinski predmeti lahko povzročijo motnje signala polnilne postaje.

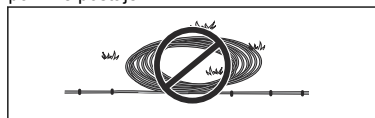
3.7 Pregled mesta za namestitev napajalnika



POZOR: Pazite, da rezila na izdelku ne poškodujejo nizkonapetostnega kabla.



POZOR: Nizkonapetostnega kabla ne postavljajte v navitje ali pod ploščo polnilne postaje. Navitje povzroča motnje s signalom polnilne postaje.



- Napajalnik postavite na mesto s streho in zaščito pred soncem in dežjem.
- Napajalnik postavite na mesto z dobrim pretokom zraka.
- Pri priklopu napajanja na električno vtičnico uporabite napravo na diferenčni tok (RCD) z sprožilnim tokom največ 30 mA.

Nizkonapetostni kabli različnih dolžin so na voljo kot dodatna oprema.

3.8 Pregled mest za nastavitve predmetov na zemljevidu



POZOR: Če je delovno območje blizu vodnih površin, klančin, prepadov ali javne ceste, mora navidezna meja imeti zaščitno steno. Stena mora biti visoka vsaj 15 cm (6 in).



POZOR: Izdelku ne dovolite delovanja na gramožu.



POZOR: Za previdno delovanje brez hrupa izolirajte vse ovire, kot so drevesa, korenine in kamni.

Opomba: Preden ustvarite navidezne meje, pripravite načrt delovnega območja.

- Prepričajte se, da lahko izdelek sprejme radijske signale z referenčne postaje na vseh predelih delovnega območja. Največja razdalja med referenčno postajo in izdelkom mora biti 250 m/ 820 čevljev.

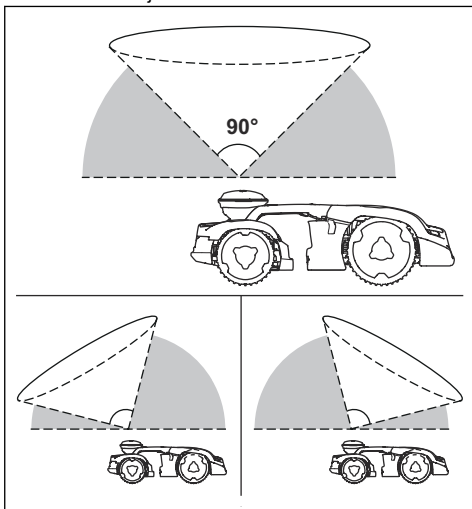
Opomba: Če so med referenčno postajo in izdelkom predmeti se največja razdalja zmanjša.

- Husqvarna priporoča največjo razdaljo od polnilne postaje do najbolj oddaljenega dela namestitve. Največja razdalja je 200 m/650 ft.

Opomba: Največja razdalja se zmanjša, če so pobočja in visoka trava.

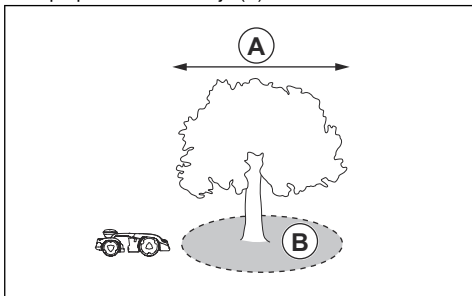
3.8.1 Namestitev predmetov zemljevida v bližino zgradb in dreves

- Prepričajte se, da je del neba 90° odprt, kjer izdelek deluje.



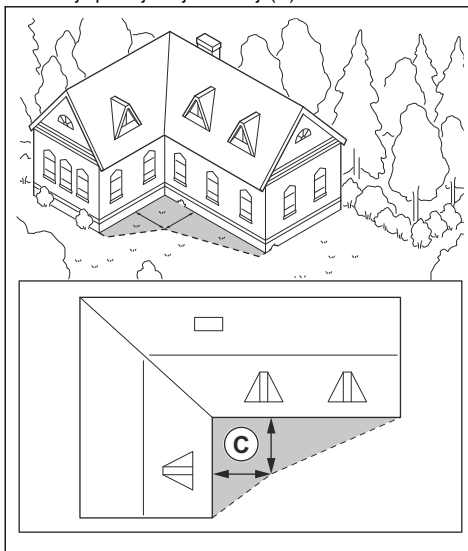
Opomba: Izdelek ne more sprejemati signalov satelita za navigacijo, če je pogled v nebo oviran.

- Okoli dreves ali skupine dreves s krošnjami s premerom več kot 4 m/13 ft. (A) naredite prepovedano območje (B).

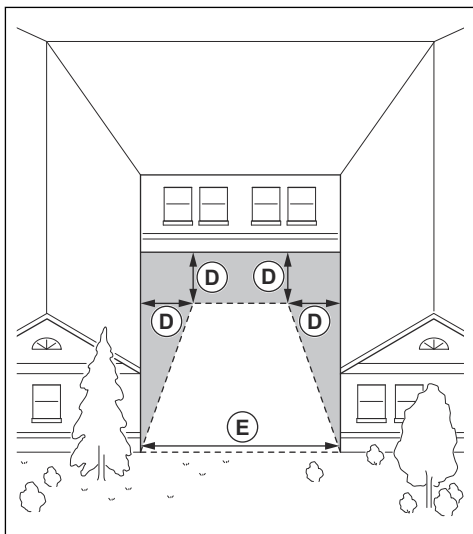


Opomba: Drevesa ali skupina dreves s krošnjami, katerih premer je večji od 4 m/13 ft. (A), lahko povzročijo začasno zaustavitev izdelka. Manjša drevesa običajno ne povzročajo motenj pri delovanju izdelka.

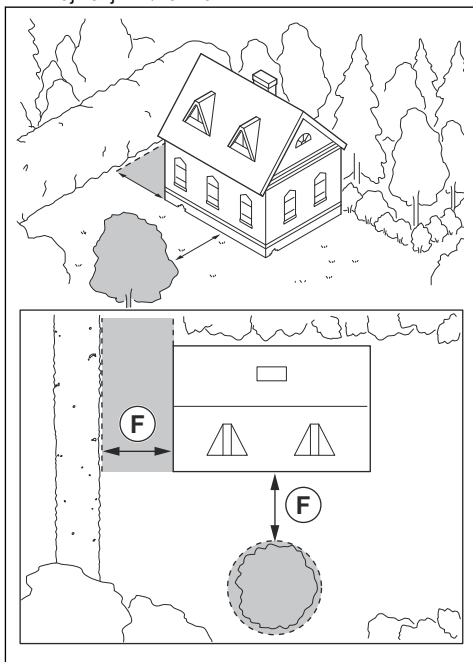
- Pri stavbah v obliki črke L namestite navidezno mejo pri najmanjši razdalji (C) 1.5 m/5 ft.



- Če želite namestiti navidezne meje na območje s stavbo v obliki črke U, se prepričajte, da razdalja (E) meri najmanj 6 m/20 ft. Če je stavba višja od 3 m/10 ft., se prepričajte, da je razdalja (E) dvakrat večja od višine najvišje stavbe. Navidezno mejo namestite pri najmanjši razdalji (D) 1.5 m/5 čevljev od stavbe.



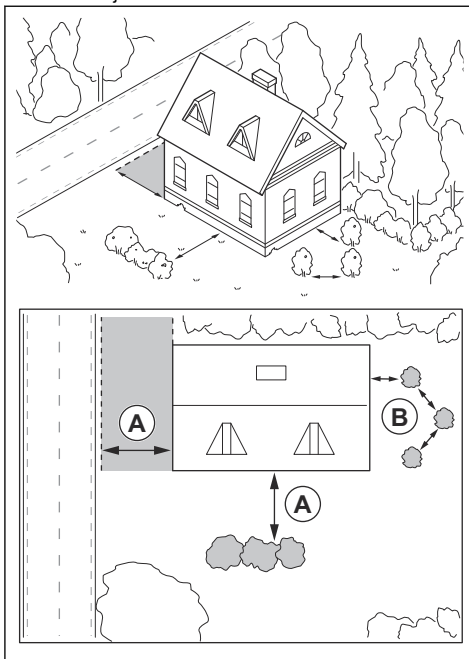
- Prepričajte se, da je razdalja (F) med predmeti najmanj 4 m/13.1 ft.



Opomba: Za območja, ki v širino merijo manj kot 4 m/13.1 čevljev, lahko robotski kosilnici omogočite transportno pot brez košnje.

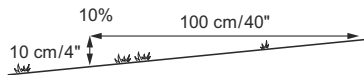
3.8.2 Pregled mest za namestitvev predmetov na zemljevidu v ozkih prehodih

- Prepričajte se, da prehod med predmeti, nižjimi od 1 m/3.3 ft., v širino meri najmanj 2 m/6.6 ft.
- Prepričajte se, da prehod med predmetom, nižjim od 1 m/3.3 čevljev, in predmetom, višjim od 1 m/3.3 čevljev, v širino (A) meri najmanj 2 m/6.6 čevljev.
- Prepričajte se, da razdalja med predmeti (B) manjša od 1 m/3.3 čevljev, najmanj pa meri 2 m/6.6 čevljev.



3.8.3 Nastavitev predmetov na zemljevidu klančin

Izdelek lahko uporabljate na klančinah: 70%. Klančina v odstotkih (%) je izračunan kot dvig terena na meter. Primer: 10 cm/100 cm = 10%.

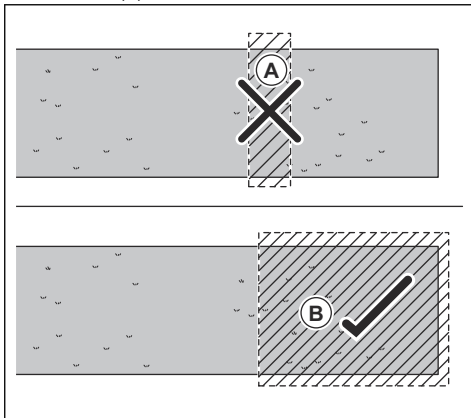


- Klančine, ki so znotraj delovnega območja in so strmše od 70%, izolirajte kot prepovedana območja.
- Za klančine, ki se nahajajo poleg javnih cest, vzdolž zunanega roba klančine postavite ograjo ali zaščitni zid.

- Husqvarna priporoča, da nastavite smer sistematičnega vzorca naravnost navzgor po pobočju, da preprečite obrabo trave.
- Navidezne meje namestite na klancine z največjim naklonom 50%.

3.8.4 Pregled za vzpostavitev prepovedanih območij

- Prepovedana območja naj bodo okoli predmetov z velikostjo, ki je večja od 2 x 2 m/6,6 x 6,6 ft.
- Prepričajte se, da prepovedano območje vključuje celotno območje, na katerem izdelek ne sme delovati (B).



Opomba: Ne ustvarjajte prepovedanega območja čez delovno območje, da bi preprečili vstop izdelka v dele delovnega območja (A).

- Prepričajte se, da je prepovedano območje veliko najmanj 30 x 30 cm/1 x 1 ft.

3.9 Namestitev izdelka

3.9.1 Orodja za namestitev

- Ključ inbus, 8 mm. Priložen k izdelku.

3.9.2 Namestitev polnilne postaje

Prebrati in razumeti morate navodila o polnilni postaji. Glejte *Pregled mesta za namestitev polnilne postaje na strani 12*.



POZOR: V ploščo polnilne postaje ne vrtajte novih lukenj.



POZOR: Na podstavek polnilne postaje ne postavite nog.

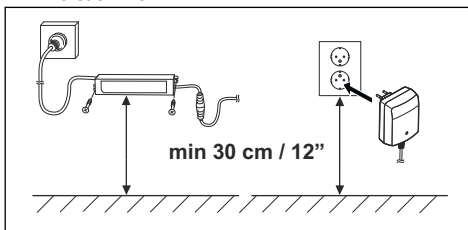


OPOZORILO: Preden priključite nizkonapetostni kabel in napajalnik, se prepričajte, da sta vtiča čista in suha.

Napajalnik priključite samo na napajalno vtičnico, povezano z napravo na diferenčni tok (RCD).

3.9.2.1 Za namestitev polnilne postaje

1. Polnilno postajo postavite v izbrano območje.
2. S priloženimi vijaki pritrdite polnilno postajo na tla.
3. Priključite nizkonapetostni kabel v polnilno postajo.
4. Napajalnik namestite na višino najmanj 30 cm/12 in. Glejte *Pregled mesta za namestitev napajalnika na strani 13*.



5. Kabel napajalnika priključite na vtičnico napetosti 100-240 V.
6. Nizkonapetostni kabel položite na tla izven delovnega območja. Uporabite kline ali zakopljite kabel.

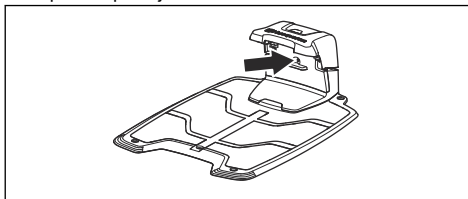
3.9.2.2 Polnjenje izdelka

1. Namestite izdelek na polnilno postajo.

Opomba: Izdelek se začne samodejno polniti, ko je v polnilni postaji.

3.9.2.3 Vizualno preverjanje polnilne postaje

1. Prepričajte se, da indikatorska lučka LED na polnilni postaji sveti zeleno.



2. Če indikatorska lučka LED ne sveti zeleno, preverite namestitev. Glejte *Za namestitev polnilne postaje na strani 16* in *Indikatorska lučka LED na polnilni postaji na strani 51*.

3.9.3 Združevanje z aplikacijami

1. Na svojo mobilno napravo prenesite aplikacijo Husqvarna Fleet Services™ in aplikacijo Automower® Connect.
2. Prijavite se v aplikacijo Husqvarna Fleet Services™.
3. Vključite izdelek.
4. V svoji mobilni napravi omogočite način združevanja Bluetooth®.

Opomba: Način postopka seznanjanja izdelka Bluetooth® je omogočen za 3 minute. Če postopek seznanjanja med izdelkom in mobilno napravo ni končan v 3 minutah, izklopite izdelek, nato pa ga znova vklopite.

5. V aplikaciji izberite *Dodaj robotsko kosilnico*, da dodate izdelek in sledite navodilom v aplikaciji.

3.9.4 Namestitev referenčne postaje

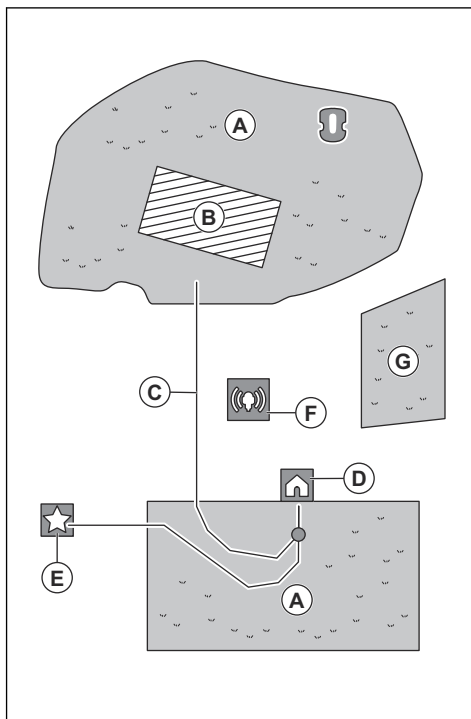
Referenčno postajo namestite v skladu z navodili za uporabo referenčne postaje.

3.9.5 Namestitev predmetov zemljevida

Prebrati in razumeti morate navodila o mestu, kamor namestite predmetov na zemljevidu. Glejte *Nastavitev predmetov na zemljevidu na strani 18*.

Na zemljevidu lahko namestite naslednje predmete v aplikaciji:

- *Delovna območja (A)*
- *Prepovedana območja (B)*
- *Transportna pot (C)*
- *Polnilna postaja (D)*
- *Točka za vzdrževanje (E)*
- *Referenčna postaja (F)*
- *Delovno območje (sekundarno območje) (G)*



Za popolno namestitev zemljevida morate na zemljevid namestiti delovno območje in polnilno postajo.

Delovno območje določajo navidezne meje. Na zemljevid lahko namestite največ toliko delovnih območij in sekundarnih območij 20.

Obstajata dve vrsti delovnih območij:

- Delovno območje, v katerem je polnilna postaja ali pa je nanj priključena, s transportno potjo, kjer izdelek deluje samodejno.
- Sekundarno območje pa je delovno območje brez polnilne postaje in transportne poti. Izdelek je treba na delovno območje ali z delovnega območja premakniti ročno.

Transportna pot je določena pot med priključno točko pred polnilno postajo in delovnim območjem. Na tej poti lahko izdelek deluje samodejno, vendar ne kosi trave. V programu lahko transportno pot začasno omogočite ali onemogočite.

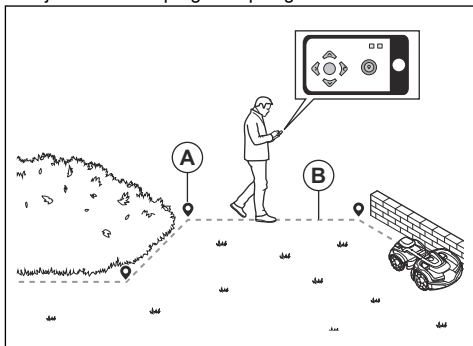
Prepovedana območja so območja, kjer izdelka ne smete uporabljati. Prepovedano območje je določeno z navideznimi mejami. Prepovedana območja lahko začasno omogočite ali onemogočite v aplikaciji.

Mesto za vzdrževanje je določeno mesto, kjer se izdelek lahko parkira. To lahko na primer uporabite na servisni točki, kjer se izvaja vzdrževanje izdelka. Točka za vzdrževanje je priključena na priključno točko s potjo.

Če želite na zemljevid namestiti predmete, izdelek upravljajte z namestitvijo, da na zemljevid dodate vodilne točke. Glejte *Nastavitev predmetov na zemljevidu na strani 18*.

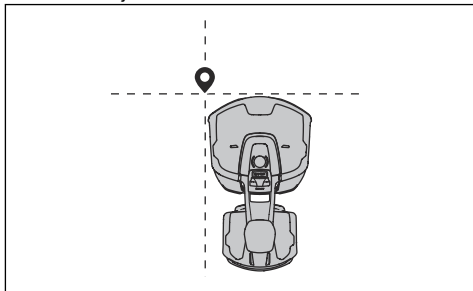
3.9.5.1 Nastavitev predmetov na zemljevidu

Vodilne točke (A) so položaji, ki določajo navidezne meje in poti (B). Črte med vodilnimi točkami so ravne. Priporočamo, da uporabite čim manj vodilnih točk. Skupno največje število vodilnih točk za vsako delovno območje in z njim povezana prepovedana območja in transportne poti je 800. Husqvarna priporoča, da za celotno namestitev zemljevida dodate največ 1000 vodilnih poti. Za gladke krivulje uporabite več vodilnih točk. Husqvarna priporoča, da med vodilnimi točkami nastavite najmanjšo razdaljo 30 cm/1 ft. Po namestitvi zemljevida lahko v programu prilagodite vodilne točke.

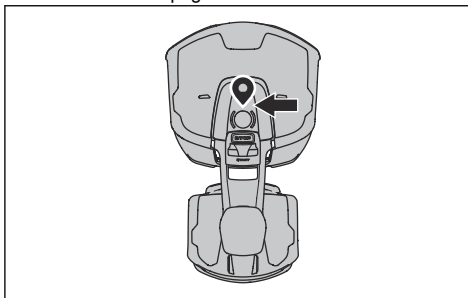


POZOR: Med namestitvijo predmetov na zemljevid ne dvigujte in premikajte izdelka med vodilnimi točkami. Za pravilno namestitev uporabite .

Opomba: Položaj vodilne točke, ko namestite delovno ali prepovedno območje, je v sprednjem levem kotu izdelka. Navidezne meje določajo delovno območje, kjer lahko izdelek deluje. Izdelek zaradi položaja rezalne plošče ne more kositi trave poleg navidezne meje.



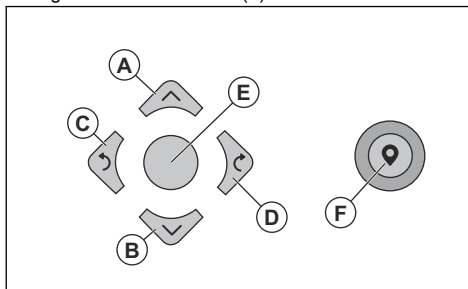
Opomba: Položaj vodilne točke, ko namestite transportno pot ali pot do točke za vzdrževanje, je na sredini izdelka med pogonskima kolesoma.



- Prepričajte se, da se nahajate v bližini izdelka in ste z njim prek aplikacije povezani s tehnologijo Bluetooth®.
- Prepričajte se, da je stanje *EPOS™ potrjeno* v .

Opomba: Za upravljanje izdelka lahko igralni krmilnik in Bluetooth® uporabljate skupaj z .

- Prepričajte se, da je moč radijskega signala iz referenčne postaje dovolj močna. Symbol moči radijskega signala mora biti popolnoma napolnjen.
- Izberite predmet, ki ga želite nastaviti, in za uporabo izdelka uporabite gumb v namestitvi .
- Za premikanje izdelka naprej pritisnite gumb s puščico **gor** (A).
- Za premikanje izdelka nazaj pritisnite gumb s puščico **dol** (B).
- Za obračanje izdelka v levo stran pritisnite levi **puščični** gumb (C).
- Za obračanje izdelka v desno stran pritisnite desni **puščični** gumb (D).
- Kot krmilno ročico za premikanje in obračanje izdelka v katerokoli smer uporabite **sredinski** gumb (E).
- Za dodajanje vodilne točke na zemljevid uporabite gumb za **vodilno točko** (F).

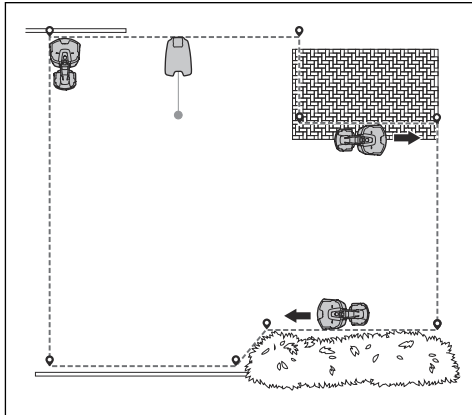


Opomba: Hodite 2-3 m/6.5-9.8 čevljev za izdelkom, ko izdelek upravljate s funkcijo .

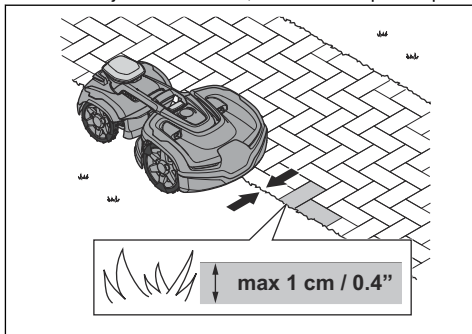
Ustvarjanje delovnega območja

Za delovno območje so potrebne najmanj 3 vodilne točke.

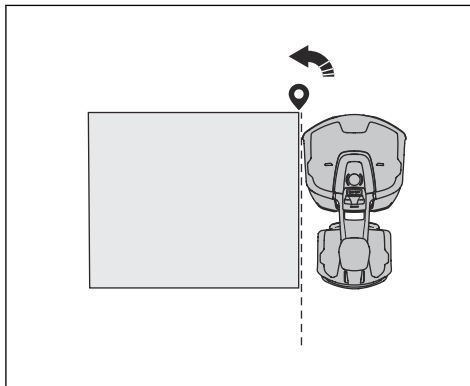
- Izdelek uporabljajte v smeri urnega kazalca ob meji delovnega območja.



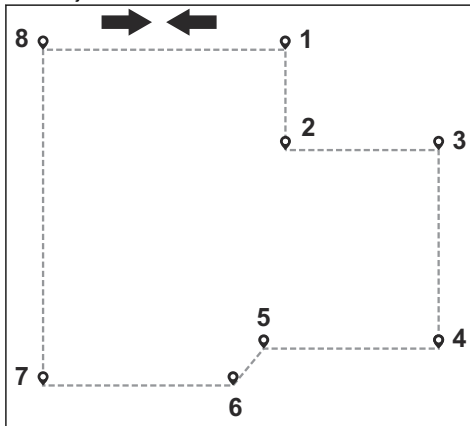
- Dodajte točko poti, da izdelek pokosi travo ob robu med zelenico in kamnito potjo. Ko dodate točko poti, se prepričajte, da ste ob robu zelenice in kamniti poti. Če kamnita pot v primerjavi z zelenico meri največ 1 cm/0.4 in., lahko izdelek prečka pot.



- Dodajte vodilno točko na zunanji kot, da namestite navidezno mejo okoli kota.



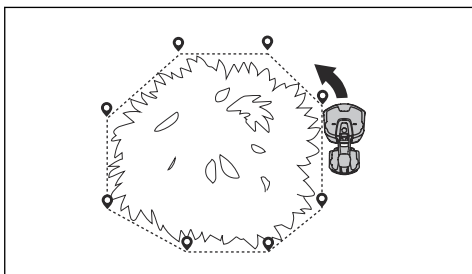
- Vodilne točke ne smejo biti nastavljene tako, da bi navidezna meja prekrivala samo sebe v istem delovnem območju.
- Shranite delovno območje, da se prva in zadnja vodilna točka samodejno povežeta z navidezno mejo.



Ustvarjanje prepovedanega območja

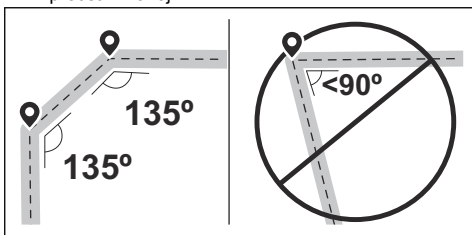
Za prepovedano območje so potrebne najmanj 3 vodilne točke.

- Upravljajte izdelek v nasprotni smeri urnega kazalca okoli meje prepovedanega območja.
- Vodilne točke ne smejo biti nastavljene tako, da navidezna meja prekriva samo sebe v istem prepovedanem območju.
- Shranite prepovedano območje, da se prva in zadnja vodilna točka samodejno povežeta z navidezno mejo.

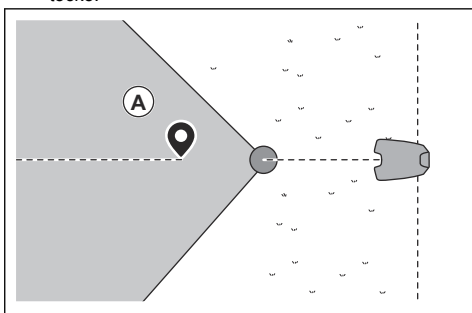


Ustvarjanje transportne poti

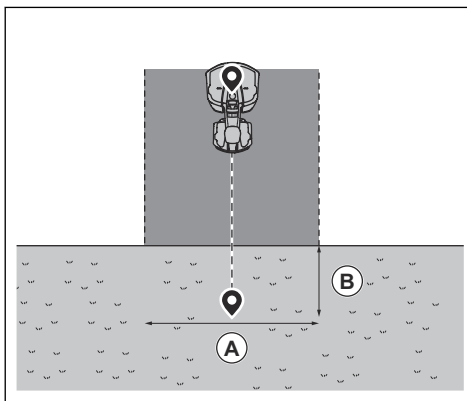
- Za nastavev transportne poti upravljajte izdelek in dodajajte vodilne točke na zemljevidu. Začnite na delovnem območju najmanj 1 m/3.3 ft. od navidezne meje.
- Transportno pot namestite navpično na navidezno mejo delovnega območja.
- Transportne poti ne nastavite čez prepovedano območje.
- Vodilne točke ne smejo biti nastavljeni tako, da transportna pot prečka isto transportno pot.
- Ob namestitvi transportnega dela ne speljite v preostrih zavojih.



- Da bi povezali transportno pot s priklapno točko, upravljajte izdelek in dodajajte vodilne točke.
- Zadnjo vodilno točko postavite na transportno pot (A) pod kotom +/-45 stopinj glede na priklapno točko.

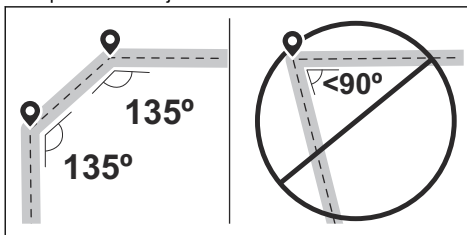


- Shranite transportno pot, da se Zadnja točka poti samodejno poveže s točko združitve.
- Nastavite širino koridorja (A) za transportno pot. Širino koridorja je mogoče nastaviti na 2-5 m/ 6.6-16.4 ft.

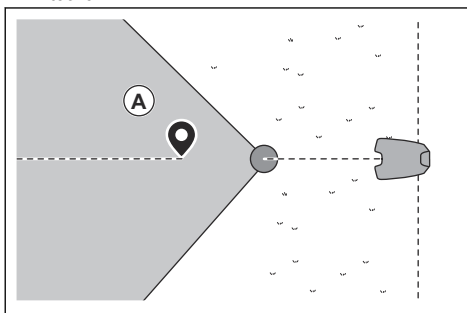


Nastavev točke za vzdrževanje

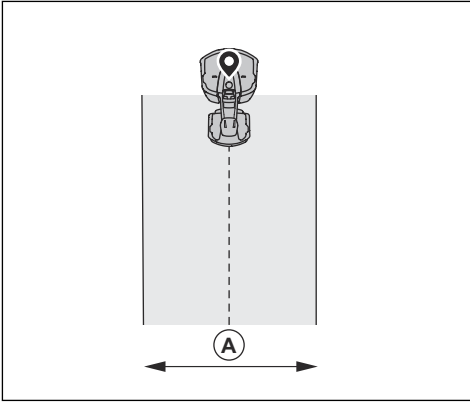
- Upravljajte izdelek in dodajte vodilne točke na zemljevidu. Vodilne točke začnite dodajati na položaju, kjer ste namestili točko za vzdrževanje. Prva vodilna točka določa točko za vzdrževanje.
- Ob namestitvi transportnega dela ne speljite v preostrih zavojih.



- Za ustvarjanje poti do polnilne postaje upravljajte izdelek in dodajajte vodilne točke.
- Zadnjo vodilno točko postavite na transportno pot (A) pod kotom +/-45 stopinj glede na priklapno točko.



- Shranite točko za vzdrževanje, da samodejno povežete zadnjo vodilno točko s točko združitve.
- Nastavite širino koridorja (A) za točko za vzdrževanje. Širino koridorja je mogoče nastaviti na 2-5 m/6.6-16.4 ft.



4 Namestitev z omejevalno zanko

4.1 Uvod – namestitev



OPOZORILO: Pred namestitvijo izdelka, morate prebrati in razumeti poglavje o varnosti.



POZOR: Uporabljajte originalne nadomestne dele in material za namestitev.

Opomba: Za dodatne informacije za namestitev glejte www.husqvarna.com.

4.2 Glavne komponente za namestitev

Namestitev vključuje naslednje sestavne dele:

- Robotska vrtna kosilnica, ki samodejno kosi travo.
- Polnilna postaja, ki ima 3 naloge:
 - Pošilja krmilne signale prek omejevalne zanke.
 - Pošilja krmilne signale prek vodilnega kabla, da lahko izdelek sledi vodilnemu kablu do določenih oddaljenih območij na vrtni in zlahka najde pot nazaj do polnilne postaje.
 - Zamenjava izdelka.
- Napajalnik, ki je povezan s polnilno postajo in napajalno vtičnico z napetostjo 100–240 V.
- Kabel za zanko, ki se napelje po delovnem območju ter okoli predmetov in rastlin, kjer izdelek ne sme kositi. Kabel za zanko se uporablja kot omejevalna zanka in vodilni kabel.

4.3 Priprava na namestitev

Pred namestitvijo izdelka preberite poglavje o namestitvi. Za pravilno delovanje izdelka mora biti namestitev izvedena natančno.

- Pripravite načrt delovnega območja in na njem označite vse ovire. Tako boste lažje določili mesta za namestitev polnilne postaje, omejitvene zanke in vodilnega kabla.
- Na načrtu označite mesta namestitve polnilne postaje, omejevalne zanke in vodilnega kabla.
- Na načrtu označite mesto povezave vodilnega kabla z omejevalno zanko. Glejte *Namestitev vodilnega kabla na strani 28*.
- Zapolnite luknje v zelenici, da jo izravnate.



POZOR: Luknje v travi, ki so napolnjene z vodo, lahko izdelek poškodujejo.

- Pred namestitvijo izdelka pokosite travo in robove. Trava naj bo visoka največ 5 cm (2 palcev).

Opomba: V prvih tednih po namestitvi bo raven hrupa med košnjo trave morda višja kot običajno. Po določenem času se raven hrupa zmanjša.

4.4 Pred namestitvijo žic

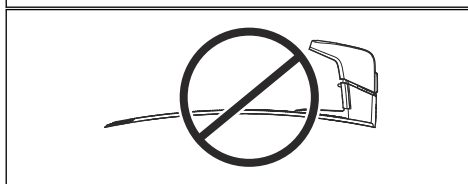
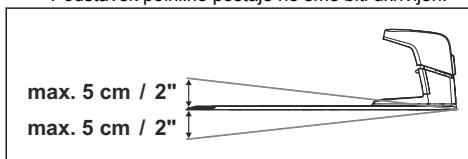
Odločite se lahko, da žice pritrdite s klini oz. jih zakopljete. Za isto delovno območje lahko uporabite 2 postopka.



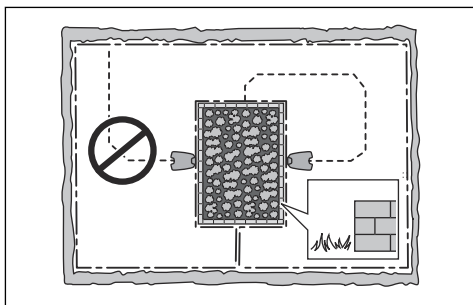
POZOR: Če v delovnem območju uporabljate prezračevalnik, omejevalno zanko in vodilni kabel zakopljete, da ju ne poškodujete.

4.4.1 Za pregled mesta za namestitev polnilne postaje

- Pred polnilno postajo ohranajte najmanj 3 m (10 ft) prostora.
- Desno in levo od polnilne postaje ohranite vsaj 1.5 m (5 ft) prostora.
- Polnilno postajo postavite v bližini napajalne vtičnice.
- Polnilno postajo postavite na ravno površino.
- Podstavek polnilne postaje ne sme biti ukrivljen.



- Polnilno postajo postavite v največji možni odprti predel delovnega območja.
- Polnilno postajo postavite v območje brez namakalnega sistema.
- Polnilno postajo postavite v območje, ki je zaščiteno pred soncem.
- Če je polnilna postaja nameščena na otoku, je treba vodilni kabel priključiti na otok. Glejte *Za ustvarjanje otoka na strani 25*.



4.4.2 Pregled mesta za namestitev napajalnika



POZOR: Pazite, da rezila na izdelku ne poškodujejo nizkonapetostnega kabla.

- Napajalnik postavite na mesto s streho in zaščito pred soncem in dežjem.
- Napajalnik postavite na mesto z dobrim pretokom zraka.
- Pri priklopu napajanja na električno vtičnico uporabite napravo na diferenčni tok (RCD) z sprožilnim tokom največ 30 mA.

Nizkonapetostni kabli različnih dolžin so na voljo kot dodatna oprema.

4.4.3 Pregled mesta za namestitev omejevalne zanke



POZOR: Med omejevalno zanko in vodnimi telesi, pobočji, prepadi ali javnimi cestami mora biti ovira, ki meri najmanj 15 cm/6 palca. Izdelek se tako ne poškoduje.



POZOR: Izdelku ne dovolite delovanja na gramozu.



POZOR: Ob namestitvi omejevalne zanke ne speljite v preostrih zavojih.

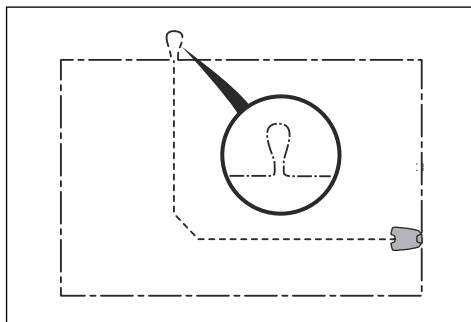


POZOR: Za natančno delovanje brez hrupa izolirajte vse ovire, kot so drevesa, korenine in kamne.

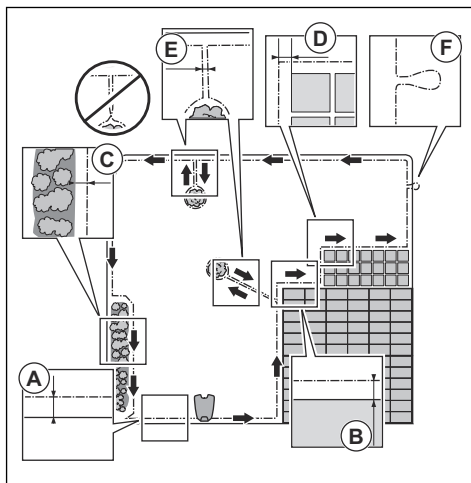
Omejevalno zanko je treba namestiti kot sklenjeno zanko okrog delovnega območja. Senzorji izdelka zaznavajo približevanje omejevalni zanki in izdelek

izbere drugo smer. Vsi deli delovnega območja morajo biti oddaljeni največ 35 m/115 čevljev od omejevalne zanke.

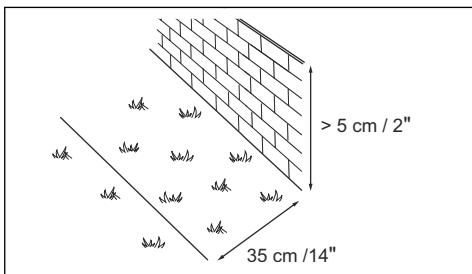
Za enostavnejšo vzpostavitev povezave med vodilnim kablom in omejevalno zanko je priporočena izdelava ušesca za namestitev vodilnega kabla. Ušesce izdelajte iz približno 20 cm/8 palca omejevalne zanke.



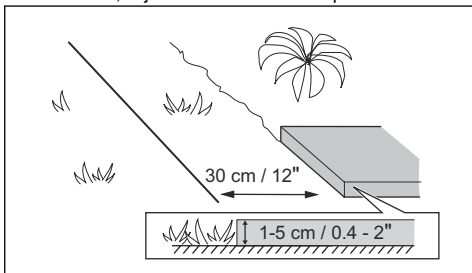
Opomba: Pred namestitvijo vodilnega kabla in omejevalne zanke pripravite načrt delovnega območja.



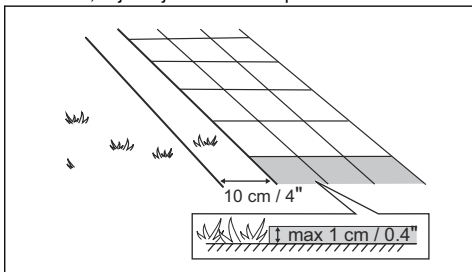
- Omejevalno zanko postavite okoli celotnega delovnega območja (A). Prilagodite razdaljo med omejevalno zanko in ovirami.
- Omejevalno zanko postavite 35 cm/14 palcev (B) od ovire, ki je visoka več kot 5 cm/2 palcev.



- Omejevalno zanko postavite 30 cm/12 palcev (C) od ovire, ki je visoka 1-5 cm/0.4-2 palcev.



- Omejevalno zanko postavite 10 cm/4 palcev (D) od ovire, ki je nižja od 1 cm/0.4 palcev.



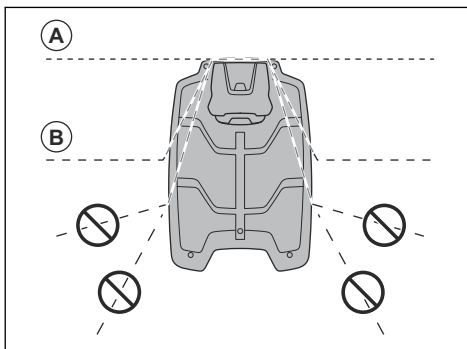
- Če imate kamnito tlakovano pot, ki je v isti višini kot trata, omejevalno zanko postavite pod tlakovci.

Opomba: Če je kamnito tlakovana pot široka vsaj 30 cm/12 palcev, za košnjo trave ob tlakovcih uporabite tovarniško nastavitve funkcije *Vozi ob žici*. Glejte *Vožnja ob žici na strani 33*.

- Če ustvarite otok, omejevalno zanko, ki poteka do in od otoka, postavite blizu ene drugi (E). Žice vstavite v isti klin. Glejte *Za ustvarjanje otoka na strani 25*.
- Naredite pritrdišče (F), kjer bo vodilni kabel priključen na omejevalno zanko.

4.4.4 Preverite, kako omejevalno zanko namestite okoli polnilne postaje.

- Husqvarna priporoča, da omejevalno zanko položite naravnost iz polnilne postaje (A).

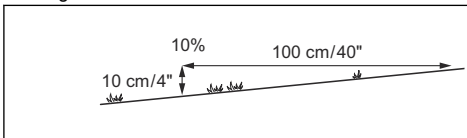


- Po potrebi lahko omejevalno zanko pod kotom (B) namestite pod polnilno postajo.

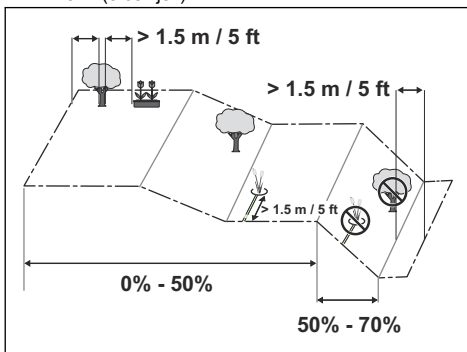
Opomba: Omejevalne zanke ne položite pregloboko pod polnilno postajo. Izdelek jo bo težko našel in težko vstopil v polnilno postajo.

4.4.4.1 Za nameščanje omejevalne zanke na pobočju

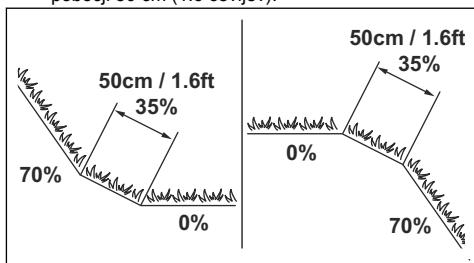
Izdelek lahko uporabljate na klancinah: 70%. Dostop do pobočij, ki so bolj strma kot 70%, mora biti onemogočen z omejevalno zanko. Naklon v odstotkih (%) je izračunan kot dvig terena na meter. Primer: 10 cm/100 cm = 10%.



- Na pobočjih, ki na delovnem območju merijo največ 50%, izdelek deluje povsem normalno. Med omejevalno zanko in ovirami ali med ovirami mora biti razdalja 1.5.
- Na pobočjih z naklonom med 50-70% se prepričajte, da na pobočju ni ovir. Med dnom pobočja in omejevalno zanko mora biti razdalja 1.5 m (5 čevljev).



- Poskrbite, da je med ravnimi tlemi in strmimi pobočji 50 cm (1.6 čevljev).



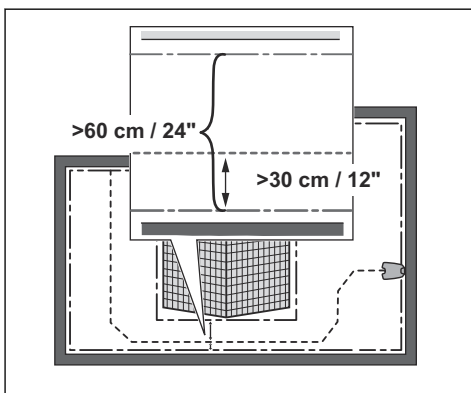
- Za pobočja, ki se nahajajo poleg javnih cest, vzdolž zunanega roba pobočja postavite oviro, ki bo oddaljena najmanj 15 cm (6 in). Kot oviro lahko uporabite steno ali ograjo.

4.4.4.2 Prehodi

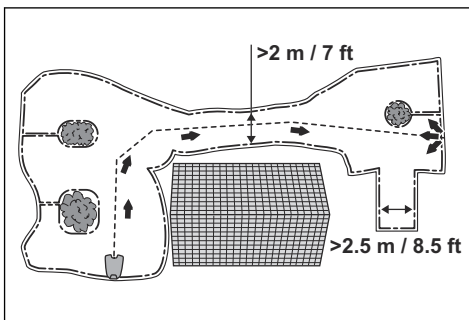
Prehod je predel z omejevalno zanko na vsaki strani, ki povezuje 2 delovna območja. Za zagotavljanje dobrih rezultatov košnje mora biti prehod širok vsaj 2 m (6.5 ft). Kratki prehodi so lahko ozki kar 60 cm (2 ft), če je skozi prehod nameščen vodilni kabel. Daljši ozek prehod lahko negativno vpliva na rezultat košnje.

Opomba: Če je prehod ožji od 2 cm (6.5 in), skozenj namestite vodilni kabel.

Izdelek se vedno premika po levi strani vodilnega kabla v smeri proti polnilni postaji. Priporočljivo je, da je razdalja med vodilno žico in omejevalno zanko ena tretjina skupne širine prehoda na desni strani in dve tretjini skupne širine prehoda na levi strani vodilne žice (A). Najmanjša razdalja med vodilno žico in omejevalno zanko naj bo 30 cm/12palcev.



Slepa ulica mora biti široka vsaj 2.5 m (8.5 ft).



4.4.4.3 Za ustvarjanje otoka



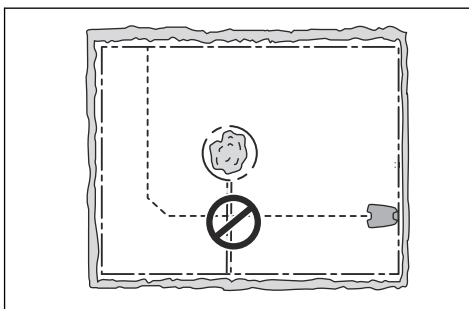
POZOR: Predela omejevalne zanke ne namestite prek drugega. Predela omejevalne zanke morata biti vzporedna.



POZOR: Vodilni kabel ne sme biti napeljan čez omejevalno zanko.



POZOR: Izolirajte ali odstranite ovire, ki so nižje od 15 cm (6 in). Izolirajte ali odstranite ovire, ki se rahlo nagibajo, kot na primer kamenje, drevesa ali korenine. Tako boste preprečili poškodbe rezil.

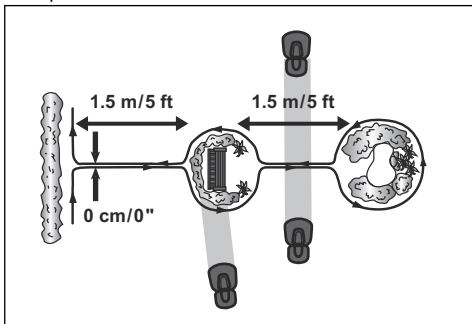


Če želite ustvariti otok, z omejevalno zanko osamite območja v delovnem območju. Priporočamo, da izolirate vse nepremične predmete v delovnem območju.

Nekatere ovire so odporne proti trkam, kot na primer drevesa ali grmičevje, ki merijo več kot 15 cm (6 in). Izdelek bo trčil ob oviro in nato izbral novo smer.

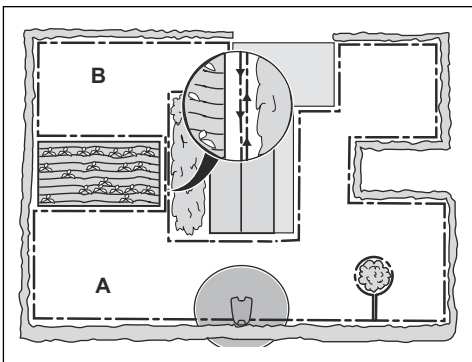
- Omejevalno zanko namestite na oviro in okrog nje, da naredite otok.
- Dva predela omejevalne zanke, ki potekata do in od otoka, namestite skupaj. Tako se bo izdelek pomikal po žici.

- 2 predela omejevalne zanke vstavite v isti klin.
- Prepričajte se, da je pred oviro vsaj 1.5 praznega prostora.



4.4.4.4 Za ustvarjanje sekundarnega območja

Če delovno območje vsebuje 2 območji, ki nista povezani s prehodom, ustvarite sekundarno območje (B). Glavno območje (A) je delovno območje s polnilno postajo.



Opomba: Izdelek je treba ročno prestaviti z glavnega na sekundarno območje.

- Omejevalno zanko namestite okrog sekundarnega območja (B), da ustvarite otok. Glejte *Za ustvarjanje otoka na strani 25*.

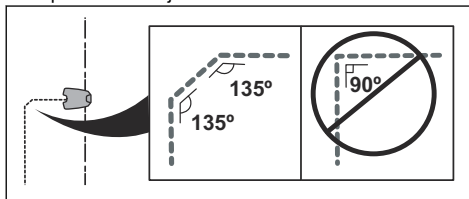
Opomba: Omejevalno zanko je treba namestiti kot 1 sklenjeno zanko okrog celotnega delovnega območja (A + B).

Opomba: Med košnjo trave v sekundarnem območju mora biti izbran način *Sekundarno območje*. Glejte *Sekund. območje na strani 37*.

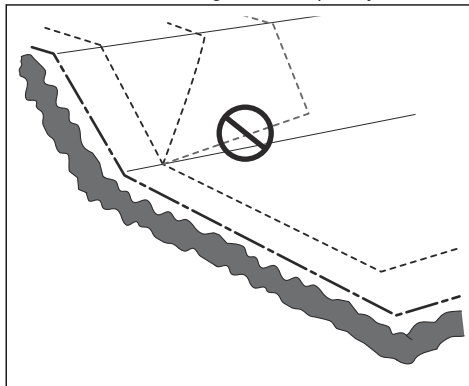
4.4.5 Pregled mesta za namestitev vodilnega kabla

Speljite vodilni kabel iz polnilne postaje skozi delovno območje in ga povežite z omejevalno zanko. Ta izdelek ima 2 vodilna kabla. Za vse vodilne kabla uporabite isti pristop.

- Vodilni kabel namestite v ravni črti najmanj 2 m (7 ft) stran od polnilne postaje.
- Pomembno je, da je na levi strani vodilnega kabla (gledano v smeri polnilne postaje) čim več prostora.
- Vodilni kabel namestite vsaj 30 cm/12 palcev stran od omejevalne zanke.
- Ob namestitvi vodilnega kabla ne speljite v preostrih zavojih.



- Če je na delovnem območju pobočje, vodilni kabel namestite v ravni črti od dna pobočja do njegovega vrha. Če ravne črte ni mogoče povleči, vodilni kabel namestite diagonalno čez pobočje.



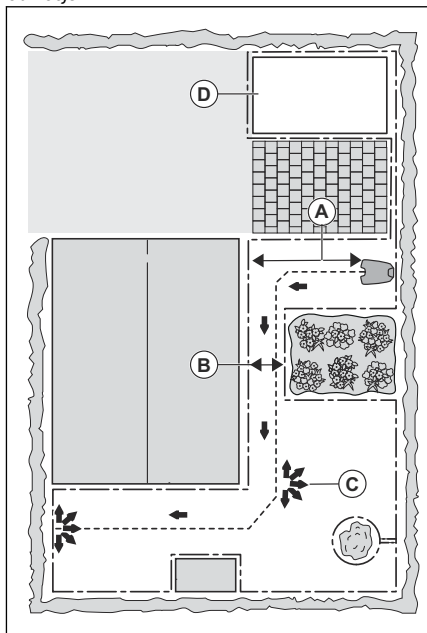
POZOR: Vodilnega kabla ne nameščajte vzporedno s pobočjem, kot prikazuje slika. Na ta način se lahko namreč poveča obraba trave.

4.4.6 Primeri delovnega območja

- Če je polnilna postaja postavljena v majhnem območju (A), mora biti razdalja do omejevalne zanke najmanj 3 m (10 ft) pred polnilno postajo.
- Če ima delovno območje prehod (B) brez nameščene vodilne žice, je najmanjša priporočena

razdalja med omejevalnimi zankami 2 m/6.5 ft. Ko je vodilna žica nameščena skozi prehod, je najmanjša priporočena razdalja med omejevalnimi zankami 60 cm/24 palcev.

- V primeru delovnega območja z ozkimi prehodi (B) lahko izdelek nastavite tako, da na določeni razdalji (C) najprej sledi in nato zapusti vodilni kabel. Nastavitve je mogoče spremeniti v *Pokritost trate na strani 32*.
- Uporabite z GPS podprto navigacijo, ki izdelku pomaga izbrati najbolj optimalno delovanje. Glejte *Pokritost trate na strani 32*.
- Če delovno območje vključuje sekundarno območje (D), glejte *Za ustvarjanje sekundarnega območja na strani 26*. Izdelek postavite v sekundarno območje in izberite način *Sekundarno območje*.



4.5 Namestitev izdelka

4.5.1 Orodja za namestitev

- Kladivo/plastični bat: Za enostavnejše zabijanje klinov v tla.
- Robilnik/ravna lopata: Za zakop omejevalne zanke.
- Kombinirane klešče: Za rezanje omejevalne zanke in stiskanje konektorjev.
- Nastavljive klešče: Za stiskanje sponk.

4.5.2 Za namestitev polnilne postaje



POZOR: V ploščo polnilne postaje ne vrtajte novih lukenj.



POZOR: Na podstavek polnilne postaje ne postavite nog.

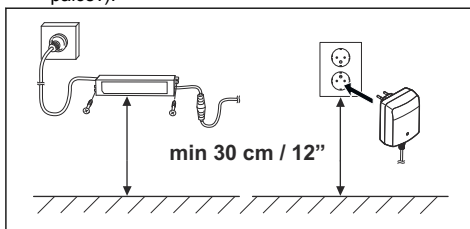


OPOZORILO: Preden priključite nizkonapetostni kabel in napajalnik, se prepričajte, da sta vtiča čista in suha.

1. Polnilno postajo postavite v izbrano območje.

Opomba: Polnilne postaje ne pritrдите na tla z vijaki, dokler vodilni kabel ni nameščen. Glejte *Namestitev vodilnega kabla na strani 28*.

2. Priključite nizkonapetostni kabel v polnilno postajo.
3. Napajalnik namestite na višino najmanj 30 cm (12 palcev).



4. Kabel napajalnika priključite na vtičnico napetosti 100-240 V.
5. Nizkonapetostni kabel s klini namestite v tla ali ga zakopljite. Glejte *Namestitev zanke ali kabla s klini na strani 28* ali *Zakop zanke ali kabla na strani 29*.
6. Po namestitvi vodilnega kabla s priloženimi vijaki pritrдите polnilno postajo na tla. Glejte *Namestitev vodilnega kabla na strani 28*.

4.5.3 Polnjenje izdelka

1. Namestite izdelek na polnilno postajo.

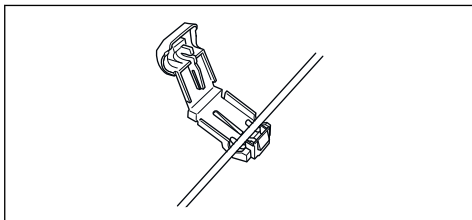
Opomba: Izdelek se začne samodejno polniti, ko je v polnilni postaji.

4.5.4 Za namestitev omejevalne zanke

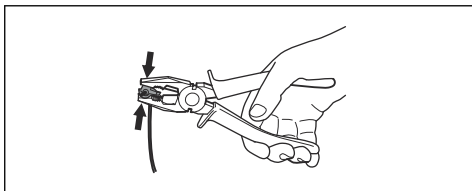


POZOR: Preostali kabel izravnajte, ne puščajte v navitju. Navitje povzroča motnje izdelka.

1. Omejevalno zanko postavite okoli celotnega delovnega območja. Namestitev začnite in končajte za polnilno postajo.
2. Razprite konektor in omejevalno zanko vstavite v konektor.



3. Konektor stisnite s kleščami.



4. Omejevalno zanko odrežite 1-2 cm (0.4-0.8 in) nad vsakim konektorjem.
5. Desni konec omejevalne zanke vstavite v kanal z oznako "AR".
6. Levi konec omejevalne zanke vstavite v kanal z oznako "AL".
7. Desni konektor pritisnite na kovinsko nožico polnilne postaje z oznako "AR".
8. Levi konektor pritisnite na kovinsko nožico polnilne postaje z oznako "AL".
9. Oznako kabla namestite na levo in desno omejevalno zanko. Ne stopajte na polnilno postajo.

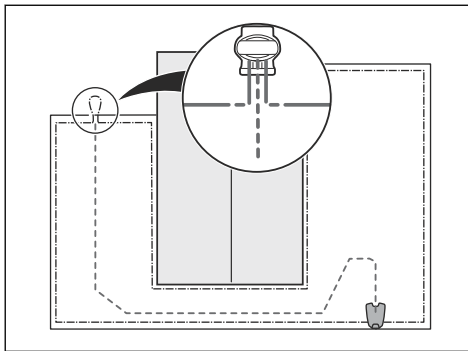
4.5.5 Namestitev vodilnega kabla



POZOR: Združeni kabli ali sponke, zaščitene z izolirnimi trakom, niso ustrezni primeri razcepitve. Vlažnost tal povzroči oksidacijo kablov in sčasoma prekinjen tokokrog.

1. Razprite konektor in namestite kabel v konektor.
2. Konektor stisnite s kleščami.
3. Vodilne kable odrežite 1-2 cm (0.4-0.8 in) nad vsakim konektorjem.
4. Vodilne kable namestite na sredino pod ploščo polnilne postaje in jih potisnite skozi režo v stolpu polnilne postaje.
5. Konektor pritisnite na kovinsko nožico polnilne postaje z oznako "G1, G2" ali "G3".
6. Polnilno postajo odklopite iz napajalne vtičnice.

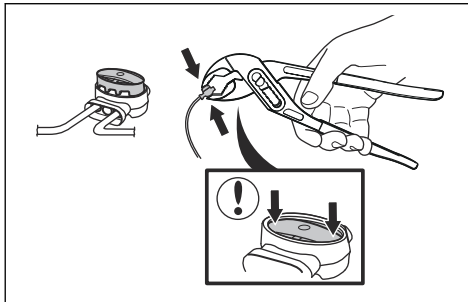
7. Oznako kabla namestite na vodilne kable.
8. Konec vodilnih kablov vstavite v zaponko na omejevalni zanki.
9. Omejevalno zanko prerežite z ustreznimi škarjami za rezanje žic.
10. S spojnikom povežite vodilne kable z omejevalno zanko.



- a) 2 konca omejevalne zanke in konec vodilnih kablov vstavite v spojnik.

Opomba: Konec vodilnih kablov mora biti viden skozi prozorno območje spojnika.

- b) S pomočjo nastavljivih klešč potisnite pokrov navzdol na spojnik, da pritrdite žice v spojnik.



11. Vodilne kable s klini pritrdite na tla ali pa jih zakopljite. Glejte *Namestitev zanke ali kabla s klini na strani 28* ali *Zakop zanke ali kabla na strani 29*.
12. Polnilno postajo priključite v napajalno vtičnico.

4.6 Namestitev zanke ali kabla s klini



POZOR: Prepričajte se, da sta zanka ali kabel s klini pritrjena ob tla.



POZOR: Če takoj po namestitvi travo pokosite pre nizko, lahko poškodujete izolacijo zanke ali kabla. Poškodbe izolacije lahko povzročijo motnje šele nekaj tednov oziroma mesecev pozneje.

1. Zanko ali kabel položite na tla.
2. Kline namestite tako, da bo razdalja med njimi največ 75 cm/30 palcev.
3. Kline pritrdite v tla s kladivom ali plastičnim kladivom.

Opomba: Zanka ali kabel sta v nekaj tednih zaraščena s travo in nista vidna.

4.7 Zakop zanke ali kabla

- Zarežite utor v tla z robilnikom ali ravno lopato.
- Zanko ali kabel namestite 1-20 cm/0.4-8 palcev v tla.

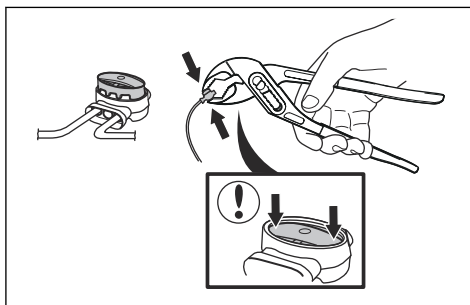
4.8 Podaljšanje omejevalne zanke ali vodilnega kabla

Opomba: Omejevalno zanko ali vodilni kabel podaljšajte, če je prekratek za delovno območje. Uporabite originalne nadomestne dele, na primer spojnike.

1. Polnilno postajo odklopite iz napajalne vtičnice.
2. Na mestu, kjer boste namestili podaljšek, odrežite omejevalno zanko ali vodilni kabel s škarjami za rezanje žic.
3. Na mestu, kjer morate namestiti podaljšek, dodajte kabel.
4. Omejevalno zanko ali vodilni kabel namestite na mesto.
5. Vstavite konce kabla v spojnik.

Opomba: Konci omejevalne zanke ali vodilnega kabla morajo biti vidni skozi prozorni del spojnika.

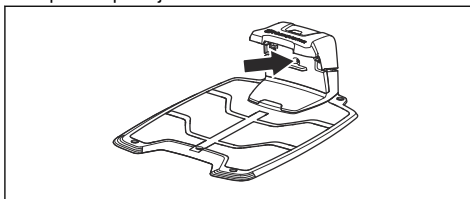
6. S pomočjo nastavljivih klešč potisnite pokrov navzdol na spojnik, da pritrdite žice v spojnik.



7. Omejevalno zanko ali vodilni kabel namestite na mesto s klini.
8. Polnilno postajo priključite v napajalno vtičnico.

4.9 Vizualno preverjanje polnilne postaje

1. Prepričajte se, da indikatorna lučka LED na polnilni postaji sveti zeleno.



2. Če indikatorna lučka LED ne sveti zeleno, preverite namestitev. Glejte *Indikatorna lučka LED na polnilni postaji na strani 51* in *Za namestitev polnilne postaje na strani 27*.

4.10 Združevanje z aplikacijami

1. Na svojo mobilno napravo prenesite aplikacijo Husqvarna Fleet Services™ in aplikacijo Automower® Connect.
2. Prijavite se v aplikacijo Husqvarna Fleet Services™.
3. Vključite izdelek.
4. V svoji mobilni napravi omogočite način združevanja Bluetooth®.

Opomba: Način postopka seznanjanja izdelka Bluetooth® je omogočen za 3 minute. Če postopek seznanjanja med izdelkom in mobilno napravo ni končan v 3 minutah, izklopite izdelek, nato pa ga znova vključite.

5. V aplikaciji izberite *Dodaj robotsko kosilnico*, da dodate izdelek in sledite navodilom v aplikaciji.

5 Nastavitve

Izdelek ima tovarniške nastavitve, vendar lahko nastavitve prilagodite za posamezno delovno območje.

5.1 Urnik



V meniju *Urnik* lahko spremenite nastavitve urnika za izdelek. Za vsako delovno območje lahko nastavite ločene nastavitve urnika. Urnika za *sekundarna območja* ni mogoče nastaviti. Funkcija urnika nadzoruje, ob katerih urah lahko izdelek deluje. Ko izdelek ne deluje, je parkiran v polnilni postaji.

Oblika delovnega območja, število ovir in pobočij zmanjšujejo zmogljivost košnje.

	Sistematična košnja	Nepravilna košnja
Delovno območje – šport 24	Košnja vsak dan	Košnja vsak dan
Delovno območje – standard 48	Košnja vsak drugi dan	Košnja vsak dan
Delovno območje – največ 72	Košnja vsak tretji dan	Košnja vsak dan

Največje delovno območje izdelka se razlikuje glede na vrsto uporabe in kakovost trate.

- Delovno območje – šport 24: To je največje delovno območje za športna igrišča in golfišča, ki jih je treba kositi vsak dan (24 ur). Velja za dobro urejeno, bujno in gosto trato, pokošeno pri nizki višini košnje.
- Delovno območje – standard 48: To je največje delovno območje za večino travnatih površin, kot so površine objektov in ledine na golfiščih, ki jih je treba sistematično kositi vsak drugi dan (48 ur). Pri nepravilnih vzorcih je treba kositi vsak dan. Velja za standardno kakovost trate, pokošeno pri srednji višini košnje.
- Delovno območje – največ 72: To je največje delovno območje za površine objektov, ki jih je treba sistematično kositi vsak tretji dan (72 ur). Pri neenakomernih površinah je treba kositi vsak dan. Velja za trato s počasnejšo rastjo trave, pokošeno pri visoki višini košnje.

5.1.1 Uporaba sistematične košnje

- Nastavite urnik tako, da izdelek deluje čim dlje časa.

Opomba: Ko izdelek pokosi delovno območje, gre na polnilno postajo. Izdelek bo ostal v polnilni postaji do naslednje nastavitve po urniku. Če delovno območje ni v celoti pokošeno, izdelek nadaljuje košnjo delovnega območja v naslednji nastavitvi po urniku.

- Če želite delovno območje kositi dvakrat na dan, lahko nastavite 2 različna urnika. Urnik nastavite tako, da bo imel izdelek dovolj časa za popolno košnjo delovnega območja.
- Pri dveh ali več vzorednih urnikih izdelek začne kositi tam, kjer ni kosil najdlje.

5.1.2 Uporaba neenakomerne košnje

Izdelek deluje celoten načrtovani čas z neenakomerno košnjo.

- Zmanjšajte načrtovani čas ali uporabite funkcijo *Vremenski časovnik*, da preprečite obrabo trave. Glejte *Vremenski časovnik na strani 31*.
- Če rezultat košnje ni zadovoljiv, podaljšajte načrtovani čas delovanja. Glejte *Urnik na strani 30*.
- Pri dveh ali več vzorednih urnikih na različnih delovnih območjih izdelek najprej začne kositi na 1 delovnem območju. Po vsakem polnjenju izdelka začne izdelek kositi drugo delovno območje.

5.2 Višina košnje



Višino košnje nastavite posamezno za vsako delovno območje. Višino košnje je mogoče nastaviti na 3-7 cm / 1.2-2.8 in.

5.2.1 Nastavitev višine košnje

Višino košnje nastavite posamezno za vsako delovno območje.

Višino košnje je mogoče nastaviti na 3-7 cm / 1.2-2.8 in.



POZOR: V prvem tednu po novi namestitvi morate višino košnje nastaviti na 7 cm / 2.8, da preprečite poškodbe kabla za zanko. Nato lahko višino košnje postopoma znižate vsak teden.

5.2.2 TargetHeight

Funkcijo TargetHeight lahko uporabite v primeru namestitve omejevalne zanke. Uporabite funkcijo TargetHeight, da postopoma v 10 dneh znižate višino košnje z največje vrednosti na navedeno višino košnje. Če v tem času višino košnje spremenite ročno, bo funkcija TargetHeight onemogočena.

5.3 Vzorec



Nastavitve vzorca je mogoče opraviti za vsako delovno območje z nameščenim vtičnikom EPOS. Izvedete lahko naslednje nastavitve:

- Določite vzorec delovanja izdelka.
- Pri nekaterih vzorcih lahko nastavite smer vzorca.
- Za nekatere vzorce lahko nastavite vrsto *Košnje ob meji*. Če je izbrana možnost *Določena košnja ob meji*, izdelek vedno deluje po istih poteh, da ohrani ostro mejo okrog delovnega območja. Če je izbrana možnost *Spremenljiva košnja ob meji*, izdelek deluje po različnih poteh, da se zmanjša možnost nastanka kolesnic vzdolž navidezne meje.

Husqvarna na velikih in odprtih delovnih območjih priporoča uporabo sistematičnega vzorca. Če uporabljate sistematični vzorec na delovnem območju z ovirami, poskrbite za območja okoli ovir in uporabite vzorec z več smermi ter si tako zagotovite najboljši končni rezultat.

Husqvarna priporoča, da uporabite nepravilne vzorce, če je delovno območje zapleteni in ima veliko ovir.

5.4 Delovanje



V meniju *Delovanje* lahko spremenite delovne nastavitve izdelka.

5.4.1 Izogibanje predmetom

Funkcija *Izogibanje predmetom* zmanjša hitrost izdelka, ko pride v bližino ovire, da bi se izognil trku z njo.

Opomba: Zaradi tega se lahko zgodi, da trava okoli ovire ni pokošena. Ta funkcija povzroči, da izdelek ne reže dovolj visoke trave.

5.4.2 Vremenski časovnik

Vremenski časovnik samodejno prilagodi čas košnje rasti trave. Izdelek ne sme delovati dlje od nastavitve urnika.

Opomba: Pri uporabi *vremenskega časovnika* je priporočljivo, da je za funkcijo *vremenskega časovnika* na voljo čim daljši čas delovanja. Urnika ne omejujte bolj, kot je potrebno.

Prvo delovanje dneva nastavite z nastavitvami urnika. Izdelek vedno dokonča 1 cikel košnje, nato pa *vremenski časovnik* izbere, ali bo izdelek še naprej deloval ali ne.

Opomba: Funkcija *vremenskega časovnika* se ponastavi, če izdelek ne deluje več kot 50 ur ali če izberete možnost *Ponastavi vse uporabniške nastavitve*. Funkcija *vremenskega časovnika* se ne spremeni, če *ponastavite nastavitve urnika*.

5.4.3 ECO-način

ECO-način onemogoči signal v omejevalni zanki, vodilnem kablu in polnilni postaji, ko je izdelek parkiran ali se polni. Če je signal zanke izklopljen, lučka LED polnilne postaje utripa zeleno.

Opomba: Uporabite *ECO-način* za varčevanje z energijo in izogibanje motnjam z drugo opremo, npr. slušnimi napravami ali garažnimi vrati.

Opomba: Če želite izdelek na delovnem območju zagnati ročno, morate najprej vklopiti signal zanke.

5.4.3.1 Navodila za vklop signala zanke

1. Vključite izdelek.
2. Namestite izdelek na polnilno postajo.
3. Pritisnite gumb **STOP**.
4. Počakajte 2 sekundi in nato izdelek odstranite s polnilne postaje.
5. Prepričajte se, da indikatorske lučke LED na polnilni postaji neprekinjeno svetijo zeleno.
6. Izdelek položite na mesto, kjer naj začne košnjo.

5.5 Nastavitve namestitve



V možnosti *Namestitve* lahko spreminjate nastavitve za namestitve z omejevalno zanko.

5.5.1 Iskanje polnilne postaje

Izdelek je mogoče nastaviti za iskanje polnilne postaje na 3 načine:

- *Signal polnilne postaje*

- *Sledenje omejevalni zanki*
- *Sledenje vodilnemu kablu*

Tovarniška nastavitvev je nastavljena tako, da se uporabljajo vsi 3 načini iskanja hkrati. Uporabite tovarniško nastavitvev, če želite čim hitreje poiskati polnilno postajo in ohraniti čim manjšo možnost nastanka kolesnic na travi. Kosilnica začne vedno iskati *signal polnilne postaje*. Po določenem časovnem intervalu uporabi tudi način *Sledenje vodilnemu kablu* in *Sledenje omejevalni zanki*.

Vzroki, zakaj izdelek ne more slediti kablu, so:

- ovire v bližini kabla niso izolirane.
- Polnilna postaja, omejevalna zanka ali vodilni kabel ni nameščen v skladu z navodili v poglavjih *Za pregled mesta za namestitev polnilne postaje na strani 22*, *Pregled mesta za namestitev omejevalne zanke na strani 23* in *Pregled mesta za namestitev vodilnega kabla na strani 26*.

5.5.1.1 Signal polnilne postaje

Pri nekaterih namestitvah je potrebno zmanjšati domet signala polnilne postaje. Na primer, ko je polnilna postaja v bližini ovire, kot je grmovje ali stena. Izdelek poišče signal polnilne postaje na drugi strani ovire in poskuša najti polnilno postajo, vendar predmet preprečuje, da bi izdelek šel v polnilno postajo. Signal polnilne postaje lahko nastavite na *najm.*, *pov.* ali *najv.*

Opomba: Husqvarna priporoča, da signal polnilne postaje nastavite na *najv.* Običajno je bolje premakniti polnilno postajo, kot pa povečati domet signala polnilne postaje.

5.5.1.2 Sledite vodilnemu kablu in omejevalni zanki.

Časovni interval je mogoče nastaviti za čas, ko izdelek začne slediti omejevalni zanki in vodilni žici, da najde polnilno postajo.

5.5.2 Preizkus omejevalne zanke

1. Izberite *Namestitev > Poišči polnilno postajo > Preizkus: Nastavitev omejevalne zanke*.
2. Izdelek položite 3 m/9 čevljev od omejevalne žice, pri čemer naj bo usmerjen proti vodilni žici.
3. Pritisnite gumb **START**.
4. Poskrbite, da izdelek sledi omejevalni žici do polnilne postaje.
5. Poskrbite, da je izdelek priključen na polnilno postajo.
6. Če izdelek ni priključen na polnilno postajo, spremenite položaj polnilne postaje omejevalne zanke. Glejte razdelek *Za namestitev polnilne postaje na strani 27* in *Za namestitev omejevalne zanke na strani 27*.

5.5.3 Preizkus vodilne žice

1. Izberite *Namestitev > Poišči polnilno postajo > Preizkus: Nastavitev vodila 1-3*.
2. Izdelek položite 3 m / 9 ft od vodilne žice zanke v smeri proti omejevalni zanki.
3. Pritisnite gumb **START**.
4. Poskrbite, da izdelek sledi vodilni žici do polnilne postaje.
5. Poskrbite, da je izdelek priključen na polnilno postajo.
6. Če izdelek ni priključen na polnilno postajo, spremenite položaj polnilne postaje ali vodilne žice. Glejte *Za namestitev polnilne postaje na strani 27* in *Namestitev vodilnega kabla na strani 28*.

5.5.4 Pokritost trate

Izdelek je opremljen z navigacijo, podprto z GPS, ki mu pomaga izbrati najbolj optimalno delovanje.

S funkcijo za *nastavitev pokritosti trate* lahko ročno prilagodite nastavitve.

Opomba: Če je z GPS podprta navigacija onemogočena, je vklopljena tako dolgo, dokler je na voljo storitev GPS. Izdelek uporablja ročne nastavitve za delovanje, če storitev GPS ni na voljo.

5.5.4.1 Za nastavitev funkcije pokritosti trate

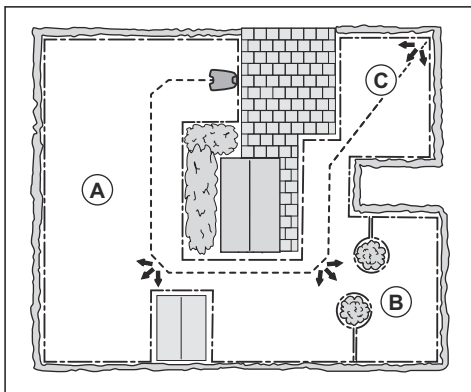
Funkcijo *Pokritost trate* uporabite, če želite, da izdelek kosi v oddaljenih predelih delovnega območja. Funkcijo *Pokritost trate* uporabite, če delovno območje vključuje oddaljene dele, ki so povezani z ozkimi prehodi, da ohranite ustrezno območje za rezanje. Nastavite lahko največ 5 oddaljenih območij, kjer začne izdelek kositi.

Izdelek najprej sledi vodilnemu kablu do nastavljenega določene razdalje, in nato začne rezati delovno območje.

Območje A, približno 50 %

Območje B, približno 30 %

Območje C, približno 20 %



Vsako območje lahko omogočite ali onemogočite. S funkcijo *Test* izmerite razdaljo od polnilne postaje do mesta, kjer mora izdelek začeti kositi.

Privzete nastavitve omogočajo, da izdelek sledi vodilnemu kablju na razdalji 300 m (980 ft) v 20% primerov, ko zapusti polnilno postajo. Če je vodilni kabel krajši od 300 m (980 ft), mu izdelek sledi do točke, kjer je vodilni kabel priključen na omejevalno zanko.

5.5.5 Vožnja ob žici

Sprednji del izdelka se vedno pomika čez omejevalno zanko z določeno razdaljo, preden se vrne v delovno območje. Tovarniška nastavitve za funkcijo *Vozi ob žici* znaša 31 cm (13 in). Izberete lahko razdaljo 25-50 cm (10-15 in).

Opomba: S tovarniško nastavitvijo bo izdelek kosil 11 cm (4.3 in) od žice.

Opomba: Če spremenite razdaljo funkcije *Vožnja ob žici*, se bo spremenila razdalja vzdolž omejevalne zanke na vsaki točki delovnega območja.

5.5.6 Začetna točka

Funkcija *Začetna točka* vam omogoča nadzor nad razdaljo vožnje izdelka naprej iz polnilne postaje pred začetkom košnje. To funkcijo uporabite, če je polnilna postaja nameščena na območju z omejenim prostorom.

Opomba: Izhodiščna točka ne sme biti nastavljena na razdaljo, ki je daljša od razdalje, do katere je vodilni kabel nameščen v liniji pred polnilno postajo. Glejte *Pregled mesta za namestitev vodilnega kabla na strani 26*.

5.6 Dodatna oprema



V meniju *Dodatna oprema* lahko spremenite namestitvene nastavitve izdelka.

5.6.1 Žarometi

Obstajajo 4 različne nastavitve žarometov, ki nadzorujejo čas, ko so žarometi vklopljeni:

- *Vedno svetijo*
- *Samo zvečer*
- *Zvečer in ponoči*
- *Nikoli ne svetijo*

Žarometi utripajo v primeru napake.

Opomba: Husqvarna priporoča uporabo žarometov ponoči.

5.6.2 Izogibanje trkom s hiško Automower®

Ko je omogočena ta možnost, se zmanjša obraba izdelka in hiške Automower®, vendar pa je zaradi tega okrog polnilne postaje več nepokošene trave.

5.7 Splošno (le Bluetooth®).



Ta funkcija se uporablja za nastavitve časa in datuma ali ponastavitve privzetih nastavitvev.

5.7.1 Čas in datum

Čas in datum lahko spremenite ročno ali pa uporabite čas in datum mobilne naprave.

5.7.2 Ponastavitev na tovarniške nastavitve

Uporabniške nastavitve je moč ponastaviti na tovarniške nastavitve.

Opomba: *PIN-koda, signal zanke, sporočila in datum in čas* se ne bodo ponastavili.

5.8 Varnost



Varnostne nastavitve nadzorujejo kodo PIN, funkcijo GeoFence in druge varnostne funkcije. Za dostop do menija *Varnost* morate vnesti pravilno kodo PIN.

Ta meni je na voljo samo, če je mobilna naprava povezana z izdelkom z možnostjo Bluetooth®.

5.8.1 Novi signal zanke

Signal zanke se naključno izbere, da se ustvari enolična povezava med izdelkom in polnilno postajo. V redkih primerih je morda treba ustvariti nov signal, ko je npr. signal 2 sosednjih nameštitev zelo podoben.

5.8.2 Spremeni kodo PIN

Spremenite lahko kodo PIN. Zabeležite si novo kodo PIN v beležko. Glejte *Uvod na strani 7*.

5.8.3 Zaščita pred krajo

V meniju *Zaščita pred krajo* lahko nastavite trajanje alarma in dogodke, ki sprožijo alarm. Tovarniška nastavitve zahteva PIN-kodo, alarm pa traja 1 minuto.

5.8.3.1 Trajanje alarma

Nastavite lahko, kako dolgo traja alarm. Nastavite lahko vrednost 1–10 minut.

5.8.3.2 Pritisnjen gumb STOP

Če je omogočen alarm »*Pritisnjen gumb STOP*«, se alarm sproži, če nekdo pritisne gumb **STOP** in če se nato PIN-koda ne vnese v naslednjih 30 sekundah.

5.8.3.3 Odnosen

Če je omogočen alarm *Odnosen*, se alarm sproži, če izdelek zazna nepričakovano premikanje.

5.8.4 GeoFence

Funkcija GeoFence je na tehnologiji GPS osnovana zaščita pred krajo, ki zagotavlja virtualno ograjo za izdelek. Če je izdelek od sredinskega položaja oddaljen več, kot ste nastavili razdaljo, se izdelek onemogoči in sproži se alarm. Ko je funkcija GeoFence omogočena, bo sredinski položaj nastavljen na trenutni položaj izdelka. Koda PIN je zahtevana, da onemogočite alarm in ponovni zagon izdelka. Funkcija GeoFence je omogočena samo takrat, ko je izdelek vklopljen.

5.9 Automower® Connect (samo Bluetooth®)



V *Automower® Connect* lahko omogočite ali onemogočite modul Automower® Connect. Vidite pa lahko tudi moč signala in stanje povezljivosti, pričnete z novim povezovanjem ali pa izdelek izbrisate iz povezanih računov.

5.10 Sporočila

V tem meniju si lahko ogledate prejšnja sporočila napak in informacijska sporočila. V zvezi z nekaterimi sporočili so na voljo nasveti, ki vam bodo pomagali odpraviti napako.

Če je delovanje izdelka kakor koli moteno (če na primer obtiči ali če je baterija skoraj prazna), se shrani sporočilo o motnji in času, ko se je zgodila.

Če se isto sporočilo prikaže večkrat, lahko to pomeni, da je potrebna prilagoditev namestitve izdelka. Glejte razdelek *Uvod – namestitev na strani 22*.

5.11 Profili za košnjo

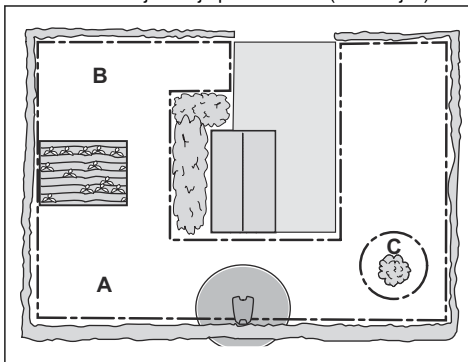
V *Profile za košnjo* lahko shranite različne nabore nastavitve. To funkcijo uporabite, če en izdelek uporabljate za več kot eno lokacijo ali če želite na istem mestu imeti različne nastavitve. Namestitev omejevalne zanke za en profil in namestitev EPOS™ za drugi profil. V *Profilih za košnjo* shranite nastavitve izdelka, predmete zemljevida in njihove nastavitve.

5.12 Prenesite vdeleno programsko opremo po zraku (Firmware over the air FOTA)

Izdelek ima funkcijo za samodejni prenos nove vdelane programske opreme. Ko je na voljo nova vdelana programska oprema, se v aplikaciji prikaže obvestilo, kjer lahko izberete, ali želite namestiti novo vdelano programsko opremo. Tovarniško je ta funkcija omogočena. Husqvarna priporoča posodobitev vdelane programske opreme ko je na voljo nova različica.

5.13 Automower® Intelligent Mapping (AIM)

Automower® Intelligent Mapping (AIM) je na voljo v programu Automower® Connect. Tehnologija v izdelku uporablja različne senzorje, vključno s sistemom GPS. Natančnost zemljevida je približno 1 m (3.3 čevljev).



Nekatere funkcije so AIM:

- V programu Automower® Connect je prikazan zemljevid zelenice s polnilno postajo, vodilnim kablom in otoki.
- Ustvarite lahko delovna območja (A) in (B) med namestitvijo nastavite razpored košnje in višino košnje za posamezno območje.
- Prav tako lahko ustvarite prepovedana območja (C), v katere izdelek ne sme vstopiti in kositi.

Opomba: S funkcijo AIM lahko nastavite delovna in prepovedana območja z natančnostjo 1 m (3.3 čevljev).

Zbiranje podatkov za zemljevid AIM se začne samodejno. Izdelek med delovanjem zbira podatke, zemljevid pa je končan v 1 ali 2 tednih. Ko izdelek kosi in zbira podatke, z zelenice odstranite začasne ovire. Če spremenite nameštitev zanke ali polnilne postaje, morate narediti nov zemljevid. O AIM lahko preberete več v programu Automower® Connect.

5.14 Ponovna nameštitev polnilne postaje na zemljevid

Če polnilno postajo premaknete ali zamenjate, jo znova namestite na zemljevid. Lahko jo tudi znova namestite, če se izdelek ne more priklopiti ali povezati s polnilno postajo.

1. V aplikaciji izberite *Predmeti zemljevida > Polnilna postaja*.
2. Izberite možnost *Ponovno namesti polnilno postajo* in sledite navodilom.

Opomba: Druge naprave z omogočenim vmesnikom Bluetooth® lahko motijo postopek seznanjanja. Če druge naprave motijo postopek seznanjanja, onemogočite njihov vmesnik Bluetooth®.

5.15 Ponovna nameštitev referenčne postaje na zemljevid

Če referenčno postajo premaknete ali zamenjate, jo znova namestite na zemljevid.

1. V aplikaciji izberite *Predmeti zemljevida > Referenčna postaja*.
2. Izberite možnost *Ponovno namesti referenčno postajo* in sledite navodilom.

Opomba: V primeru prestavljanja referenčne postaje morate opraviti ponastavitev na tovarniške nastavitve in znova namestiti vse zemljevide.

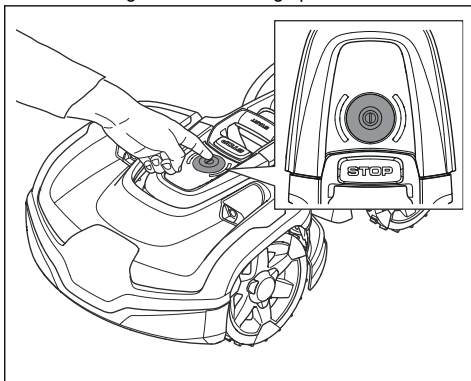
6 Delovanje

6.1 Vkllop izdelka



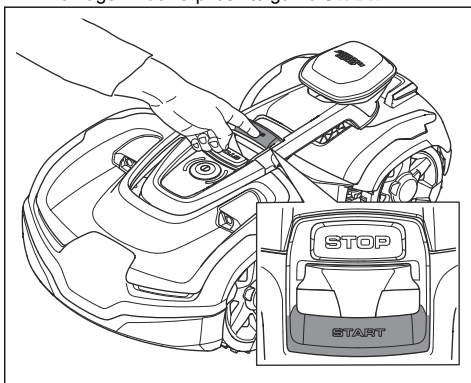
OPOZORILO: Preden začnete uporabljati izdelek, morate prebrati in razumeti poglavje o varnosti.

1. Pritisnite gumb **ON/OFF** in ga pridržite 3 sekunde.



Opomba: Prepričajte se, da je gumb **STOP** pritisnjen.

2. V aplikaciji Automower® Connect vnesite PIN-kodo. Za dostop do menija morate vnesti pravilno PIN-kodo. Če petkrat zapored vnesete napačno PIN-kodo, se izdelek za nekaj časa zaklene. Čas zaklepa se pri vsakem naslednjem napačnem vnosu podaljša.
3. V aplikaciji Automower® Connect izberite način delovanja. Glejte *Načini delovanja na strani 36*.
4. Za zagon izdelka pritisnite gumb **START**.



Izdelek zapusti polnilno postajo samo, ko je baterija povsem napolnjena in je možnost *Urnik* nastavljena tako, da omogoča delovanje izdelka.

6.2 Načini delovanja

V meniju Automower® Connect lahko izberete naslednje načine delovanja:

- Glavno območje
- Sekund. območje
- Parkiraj

6.3 Izbira načina delovanja "Zagon"

1. V mobilni napravi odprite aplikacijo.
2. Izberite *Start* (Začetek) in nato še način delovanja: *Resume Schedule* (Nadaljuj z urnikom) ali *Select work area* (Izberi delovno območje).

6.3.1 Nadaljuj z urnikom

Izdelek bo še naprej deloval na načrtovanem delovnem območju, kjer bo kosil travo in se samodejno polnil.

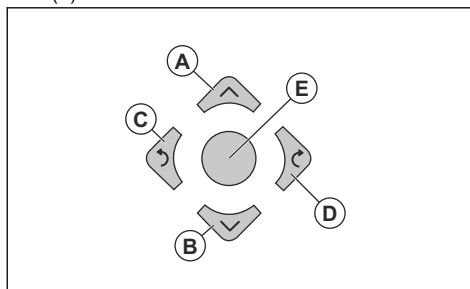
6.3.2

Za ročno upravljanje izdelka uporabite funkcijo .

6.3.2.1 Upravljanje izdelka s funkcijo

Za upravljanje izdelka uporabite naslednje gumb:

- Za premikanje izdelka naprej pritisnite gumb s puščico **gor** (A).
- Za premikanje izdelka nazaj pritisnite gumb s puščico **dol** (B).
- Za obračanje izdelka v levo stran pritisnite levi **puščični** gumb (C).
- Za obračanje izdelka v desno stran pritisnite desni **puščični** gumb (D).
- Kot krmilno ročico za premikanje in obračanje izdelka v katerokoli smer uporabite **sredinski** gumb (E).



Opomba: Hodite 2-3 m/6.5-9.8 ft. za izdelkom, ko izdelek upravljate s funkcijo .

6.3.3 Izberi delovno območje

Ta funkcija omogoča začasno delovanje izdelka v izbranem delovnem območju. Za delovna območja z nepravilnim vzorcem lahko za to funkcijo izberete časovno omejitev. Po preteku nastavljenega časa deluje izdelek naprej tako, kot je nastavljeno v urniku. Pri delovnih območjih s sistematičnim vzorcem izdelek kosi, dokler izbrano delovno območje ni končano. Ko izdelek pokosi delovno območje, nadaljuje z delovanjem, kot je nastavljeno v urniku.

6.3.3.1 Sekund. območje

Če želite, da izdelek deluje na sekundarnem območju, ga morate ročno prestaviti na sekundarno območje in z njega. Izdelek kosi za nastavljeno časovno obdobje ali dokler se baterija ne izprazni.

6.4 Način delovanja - Parkiraj

Ko v aplikaciji izberete možnost *Park* (Parkiraj), lahko izberete naslednje načine delovanja:

- *Parkiraj do nadaljnjega*
- *Izberi trajanje parkiranja*

6.4.1 Parkiraj do nadaljnjega

Način delovanja *Park* (Parkiraj) pomeni, da se izdelek vrne na polnilno postajo in tam ostane, dokler ni izbran nov način delovanja in pritisnjen gumb **START** (Začetek).

6.4.2 Izberi trajanje parkiranja

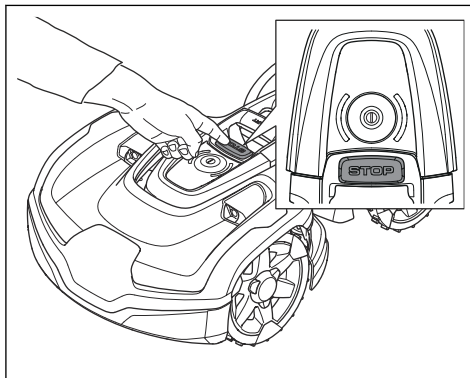
Izdelek se vrne na polnilno postajo in tam ostane za izbrano trajanje parkiranja. Uporabite izbiro načina delovanja, če želite začasno zaustaviti neprekinjen cikel košnje in pustiti izdelek v polnilni postaji.

6.4.3 Način delovanja – Začasna ustavitev

Ko v aplikaciji Automower® Connect izberete možnost *Začasna ustavitev*, izdelek ustavi trenutno dejavnost in se začasno ustavi. Izdelek je začasno ustavljen, dokler v aplikaciji Automower® Connect ne izberete možnosti *Park* (Parkiraj) ali možnosti *Start* (Začetek).

6.5 Izklop izdelka

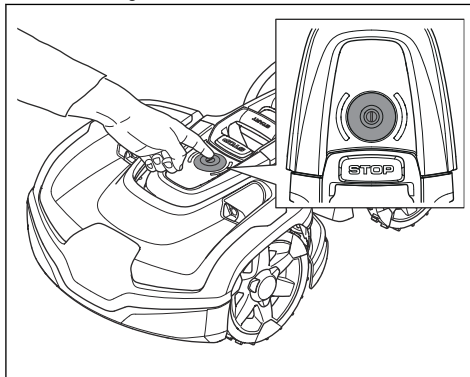
1. Pritisnite gumb **STOP** na vrhu izdelka.



Izdelek in rezalni motor se ustavita.

6.6 Izklop izdelka

1. Pritisnite gumb **STOP**, da zaustavite izdelek.



2. Pritisnite gumb **ON/OFF** in ga pridržite 3 sekunde. Prepričajte se, da se je LED-indikator izklopil.

Opomba: Če LED-indikator sveti ali utripa. Glejte *LED-indikator stanja na strani 10*.

Opomba: Ko je izdelek v polnilni postaji, ga ni mogoče izklopiti.

6.7 Polnjenje baterije

Če je izdelek nov ali ga dlje časa niste uporabljali, je lahko baterija prazna. Pred zagonom izdelka napolnite baterijo.

1. Namestite izdelek na polnilno postajo.
2. Izdelek namestite v polnilno postajo, dokler se polnilne ploščice ne dotikajo kontaktnih spojev.
3. Preverite, ali se izdelek polni na zaslonu izdelka.

Opomba: Če je baterija prazna, se mora izdelek nekaj časa polniti, preden ga lahko zaženete.

7 Vzdrževanje

7.1 Uvod – vzdrževanje



OPOZORILO: Pred vzdrževanjem izdelka morate izdelek izklopiti.



OPOZORILO: Uporabljajte zaščitne rokavice.

Za boljše delovanje in daljšo življenjsko dobo izdelek redno čistite ter po potrebi zamenjajte obrabljene dele.

Ko je izdelek nov, disk z rezili in sama rezila pregledajte vsak teden. Če je obraba majhna, lahko ob naslednjem pregledu diska z rezili in samih rezil povečate interval. Morebitno poškodovanost diska z rezili in rezil preverjajte pogosteje.

Pomembno je, da se disk z rezili vrti brez težav in robovi rezil niso poškodovani. Običajna življenjska doba rezil je 3 do 6 tednov. Naslednji pogoji lahko podaljšajo ali skrajšajo življenjsko dobo rezil:

- čas delovanja in velikost delovnega območja;
- dolžina in debelina trave;
- tla, pesek in uporaba gnojil;
- predmeti, kot so podstavki, igrače, kamni in korenine na delovnem območju.

Opomba: Rezultat košnje je lahko nezadovoljiv, če so rezila topa. Glejte *Zamenjava rezil na strani 41* za zamenjavo rezil.

7.2 Urnik vzdrževanja

Urnik vzdrževanja prikazuje, kako opraviti servisiranje in vzdrževanje izdelka. Za boljše delovanje in daljšo življenjsko dobo izdelka upoštevajte urnik vzdrževanja.

X = Navodila so navedena v teh navodilih za uporabo.

O = Navodila niso navedena v teh navodilih v uporabo. Obrnite se na pooblaščenega servisnega zastopnika.

Za pripraviti	Teden-sko	Vsako le-to	Vsako tretje leto
Izdelek očistite. Glejte <i>Izdelek očistite na strani 40</i> .	X		
Preverite, ali je izdelek poškodovan ali obrabljen.	X		
Posodobite vdelano programsko opremo.		O	
Preverite servisna sporočila za priporočene nadgradnje.		O	
Servis			
Preglejte rezila ter po potrebi zamenjajte rezila in njihove vijake. Glejte <i>Zamenjava rezil na strani 41</i> .	X		
Preglejte in spolirajte kontaktne spoje na polnilni postaji.		X	
Preglejte in polirajte polnilne ploščice na izdelku.		X	
Preden izdelek shranite, popolnoma napolnite baterijo. Glejte <i>Polnjenje baterije na strani 37</i> .		X	
Preverite, ali so kolesa obrabljena.		O	
Preverite in očistite stebričke za zaščito pred trki. Preverite zatezni moment na sprednjih in zadnjih stebričkov za zaščito pred trki.		O	
Poskrbite, da je izdelek priključen in se pravilno polni.		O	
Preglejte kabel in priključek za polnilne ploščice na ohišju izdelka.		O	

Za pripraviti	Teden- sko	Vsako le- to	Vsako tretje leto
Preglejte gumijaste nastavke na šasiji in se prepričajte, da je popolnoma zatesnjena.		○	
Preglejte drsno ploščo in ležaj drsne plošče.		○	
Preverite gumijaste manšete sistema za nastavitev višine reza.		○	
Preglejte gumijaste manšete za stebričke za zaščito pred trki.		○	
Zamenjajte gumijaste manšete za stebričke za zaščito pred trki.			○
Preglejte in očistite zračni filter.		○	
Zamenjajte zračni filter.			○
Preverite moment zategnitve na vijakih šasije.		○	
Odprite ohišje in zamenjajte vse tesnilne trakove.			○
Preglejte ležaje sprednjega/zadnjega kolesa in ležaje vodila.		○	
Zadnji korak			
S servisnim orodjem za programsko opremo preizkusite funkcije izdelka.		○	

7.3 Izdelek očistite



POZOR: Za čiščenje izdelka ne uporabljajte visokotlačnega čistilnika ali vodnega curka. Pri čiščenju ne uporabljajte topil.

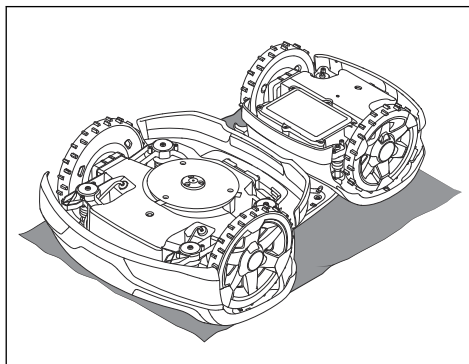
Če se je na kolesih nabrala trava, izdelek na pobočjih ne deluje po pričakovanjih. Izdelek očistite z mehko krtačo.

Husqvarna Priporoča uporabo posebnega kompleta za čiščenje in vzdrževanje, ki je na voljo kot dodatna oprema. Če potrebujete več informacij, se obrnite na predstavnika podjetja Husqvarna.

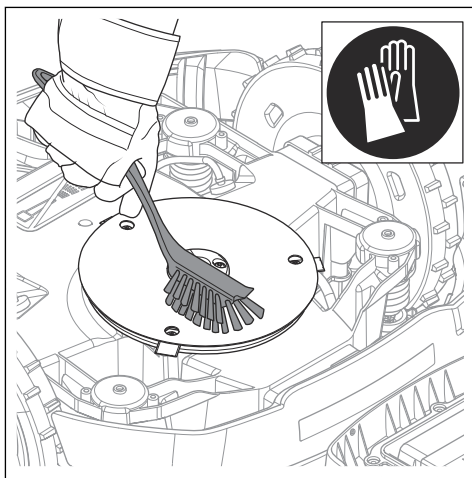
7.3.1 Čiščenje diska z rezili

Disk z rezili in rezila preglejte vsak teden.

1. Izklopite izdelek. Glejte *Izklop izdelka na strani 37*.
2. Izdelek z diskom z rezili postavite na mehko in čisto površino.



3. S krtačko očistite disk z rezili.



4. Prepričajte se, da se lahko disk z rezili neovirano vrti.
5. Prepričajte se, da rezila niso poškodovana in se lahko prosto vrtijo.

7.3.2 Čiščenje ohišja

- Dno ohišja očistite s krtačo ali vlažno krpo.

7.3.3 Čiščenje koles

Če se je na kolesih nabrala trava, izdelek na pobočjih ne deluje po pričakovanjih.

- Kolesa očistite z mehko krtačo.

7.3.4 Čiščenje spodnje strani izdelka

- Ohišje izdelka očistite z vlažno krpo in blago milnico.

7.3.5 Čiščenje polnilne postaje



OPOZORILO: Preden se lotite čiščenja ali vzdrževanja polnilne postaje ali napajalnika, izvlecite vtič iz električnega omrežja.



POZOR: Za čiščenje polnilne postaje ne uporabljajte visokotlačnega čistilnika ali vodnega curka.

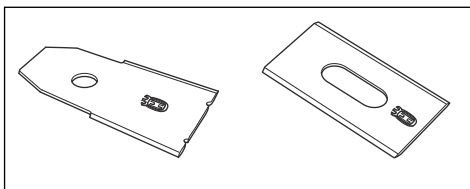
Opomba: Če so v polnilni postaji predmeti, izdelek ne more vstopiti v polnilno postajo. Polnilno postajo čistite redno.

- Odstranite travo, veje in druge predmete iz polnilne postaje.

7.4 Zamenjava rezil



OPOZORILO: Husqvarna lahko zagotavlja varnost le, če uporabljate originalna rezila znamke Husqvarna z logotipom v obliki črke H s krono.

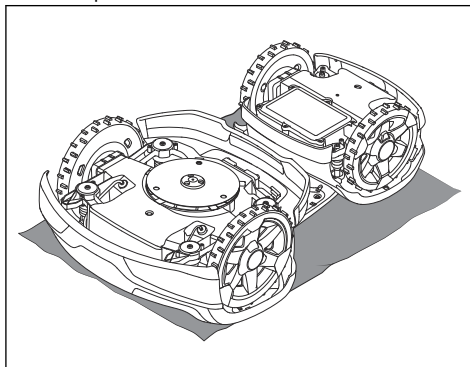


OPOZORILO: Ob zamenjavi rezila morate zamenjati tudi vijake. Rabljeni vijaki se lahko hitro obrabijo, tako da se rezila zrahljajo, kar lahko povzroči hudo telesno poškodbo.

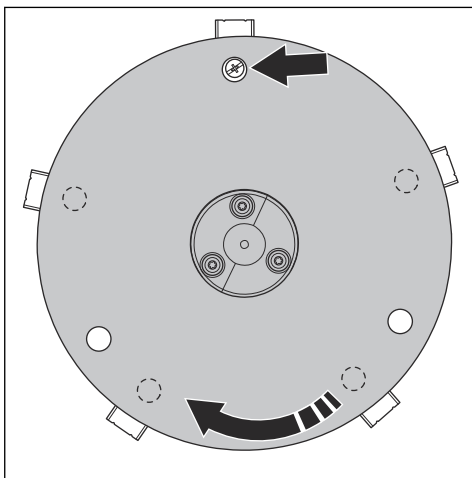
Za varno delovanje morate obrabljeni ali poškodovana rezila zamenjati. Za zadovoljive rezultate košnje in majhno porabo energije redno menjajte rezila. Da bo rezalni sistem uravnotežen, morate vseh 5 rezil in vijake zamenjati hkrati.

7.4.1 Zamenjava rezil

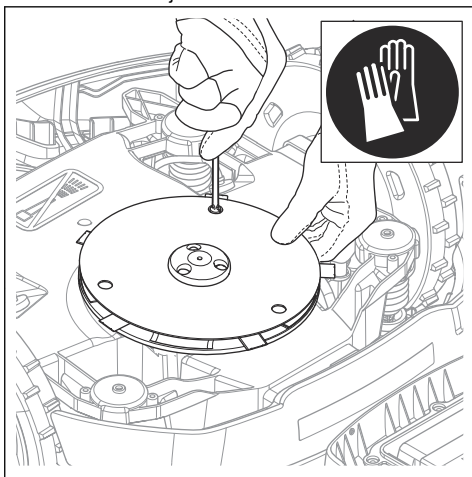
1. Izklopite izdelek. Glejte *Izklop izdelka na strani 37*.
2. Nadenite si zaščitne rokavice.
3. Izdelek z diskom z rezili postavite na mehko in čisto površino.



4. Obrnite drsno ploščo tako, da se njene luknje poravnajo z vijaki za rezila.



5. Odstranite 5 vijakov.



6. Odstranite vsako rezilo in vijak.
7. Namestite nova rezila in vijake.
8. Prepričajte se, da se lahko rezila nemoteno vrtijo.

7.5 Baterija



POZOR: Preden izdelek shranite, popolnoma napolnite baterijo. Če baterija ni popolnoma napolnjena, se lahko poškoduje.

Če je čas delovanja izdelka med posameznimi polnjenji krajši od običajnega, se življenjska doba baterije bliža koncu. Zamenjajte baterijo, da podaljšate čas delovanja izdelka.

Opomba: Življenjska doba baterije je odvisna od dolžine sezone in od tega, koliko ur na dan izdelek deluje. Zaradi dolge sezone ali velikega števila ur uporabe na dan je treba baterijo zamenjati bolj pogosto.

7.6 Zimsko servisiranje

Pred skladiščenjem izdelka se pogovorite s svojo osrednjo službo Husqvarna, da opravite zimsko servisiranje. Za ohranitev izdelka v dobrem stanju morate zimsko servisiranje opraviti vsako leto.

V zimsko servisiranje so običajno vključeni naslednji postopki:

- Očistite kosišče in pogonsko enoto.
- Opravite preizkus delovanja in preizkus sestavnih delov izdelka.
- Preverite dele, ki so podvrženi obrabi, na primer rezila in ležaji, ter jih po potrebi zamenjajte.
- Preverite zmogljivost baterije izdelka in priporočilo za zamenjavo baterije po potrebi.
- Posodobite vdelano programsko opremo, če je na voljo njena nova različica.

8 Odpravljanje težav

8.1 Uvod – odpravljanje težav

V tem poglavju so navedena sporočila, ki se lahko v primeru okvare prikažejo na Automower® Connect in Husqvarna Fleet Services™. Za vsako sporočilo sta navedena vzrok in predlagani ukrep za odpravo težave. V tem razdelku so navedeni tudi nekateri simptomi, s katerimi si lahko pomagata, če izdelek ne deluje po pričakovanjih. Več predlogov o potrebnih postopkih v primeru okvare lahko najdete na spletnem mestu www.husqvarna.com.

8.2 Sporočila

Sporočila v spodnji tabeli so prikazana v Automower® Connect in Husqvarna Fleet Services™. Če se pogosto prikaže isto sporočilo, se obrnite na predstavnika podjetja Husqvarna.

Sporočilo	Vzrok	Ukrep
<i>Ujet</i>	Izdelek se je zataknil na majhnem območju za številnimi ovirami.	Preverite, ali obstajajo ovire, ki izdelku otežujejo premikanje s tega mesta.
<i>Blokiran kolesni motor</i>	Trava ali drugi predmeti so se ovili okrog kolesa.	Preglejte pogonsko kolo in odstranite travne bilke oz. zagozdene predmete.
<i>Težava s pogonskim kolesom</i>		
<i>Rezalni sistem blokirani</i>	Trava ali drugi predmeti so se ovili okoli diska z rezili.	Preglejte disk z rezili in odstranite travne bilke ali druge zagozdene predmete.
	Disk z rezili je pod vodo.	Izdelek premaknite in preprečite zbiranje vode na delovnem območju.

Sporočilo	Vzrok	Ukrep
<i>Napačna koda PIN</i>	Vnesena je napačna PIN koda. Dovoljenih je pet poskusov, nato pa je delovanje izdelka določen čas blokirano.	Vnesite pravilno kodo PIN. Če PIN-koda ni pravilna, jo s povezavo v aplikaciji pošljite na registrirani e-poštni naslov. Če e-poštnega naslova niste registrirali, se obrnite na lokalnega predstavnika podjetjaHusqvarna.
<i>Prazen akumulator</i>	V primeru namestitve omejevalne zanke: Izdelek ne more najti polnilne postaje.	Spremenite položaj vodilnega kabla. Glejte <i>Namestitev vodilnega kabla na strani 28</i> . Preverite nastavitve glede namestitve za način iskanja polnilne postaje. Glejte <i>Iskanje polnilne postaje na strani 31</i> .
	Za namestitevEPOS™: Izdelek ne more najti polnilne postaje.	Izdelek nima točnega položaja in ne more najti polnilne postaje. Na poti izdelka stoji ovira, ki mu preprečuje, da bi našel polnilno postajo.
	Akumulator je prazen.	Zamenjajte akumulator. Glejte <i>Baterija na strani 42</i> .
	Antena polnilne postaje je pokvarjena.	Preverite, ali indikatorska lučka na polnilni postaji utripa rdeče. Glejte <i>Indikatorska lučka LED na polnilni postaji na strani 51</i> .
<i>Zdrsnil</i>	Izdelek se je ujel v nekaj in je zdrsnil.	Osvobodite izdelek in odpravite vzrok, zaradi katerega so kolesa obtičala. Če je razlog mokra travnata površina, počakajte, da se trata posuši, preden boste ponovno uporabili izdelek.
	Na delovnem območju je strma klančina.	Največji zajamčen naklon je 70 %. Bolj strme klančine morate izolirati. Glejte <i>Za nameščanje omejevalne zanke na pobočju na strani 24</i> .
	V primeru namestitve omejevalne zanke: Vodilni kabel ni pravilno nameščen na pobočju.	Prepričajte se, da je vodilni kabel nameščen diagonalno čez pobočje. Glejte <i>Namestitev vodilnega kabla na strani 28</i> .
<i>Motor kolesa preobremenjen</i>	Izdelek se je zapletel.	Osvobodite izdelek in odpravite vzrok, zaradi katerega so kolesa obtičala. Če je razlog mokra travnata površina, počakajte, da se trata posuši, preden boste ponovno uporabili izdelek.
<i>Polnilna postaja blokirana</i>	Stik med kovinskimi kontakti na polnilni postaji in kontaktnimi spoji je morda slab in izdelek je izvedel več poskusov polnjenja.	Priklopite izdelek v polnilno postajo in preverite, ali je stik med kovinskimi kontakti na polnilni postaji in kontaktnimi spoji dober. Očistite kontaktne in polnilne ploščice.
	Predmet povzroči blokado in izdelek ne more vstopiti v polnilno postajo.	Odstranite predmet.
	Podstavek je nagnjen ali upognjen.	Zagotovite, da je podstavek nameščen na ravni podlagi.
<i>Obstal v polnilni postaji</i>	Izdelek na podstavku drsi.	Očistite podstavek.
	Predmet ovira izdelek in mu preprečuje, da bi zapustil polnilno postajo.	Odstranite predmet.

Sporočilo	Vzrok	Ukrep
<i>Obrnjen</i>	Izdelek je preveč nagnjen ali pa se je prevrnil.	Obrnite izdelek in ga postavite na kolesa.
<i>Kosilnica je nagnjena</i>	Izdelek je nagnjen za več, kot je dovoljen naklon.	Izdelek prestavite na ravno območje.
<i>Dvignjen</i>	Blokada je aktivirala senzorje dviga in povzročila, da se je izdelek ustavil.	Odstranite izdelek z blokade. Če težave ni mogoče odpraviti, se obrnite na pooblaščenega serviserja.
<i>Dvignjen v zglobni ročici</i>	Blokada je aktivirala senzor dviga v zglobni ročici in povzročila, da se je izdelek ustavil.	Odstranite izdelek z blokade. Če težave ni mogoče odpraviti, se obrnite na pooblaščenega serviserja.
<i>Prevelik naklon</i>	Izdelek se je zaustavil, ker je naklon prestrm.	Spremenite postavitev delovnega območja in tako izključite ta strmi del delovnega območja. Glejte <i>Pregled mesta za namestitev omejevalne zanke na strani 23</i> .
<i>Alarm! Kosilnica je izklopljena</i>	Alarm se je aktiviral, ker se je izdelek izklopil.	Stopnjo varnosti prilagodite v meniju <i>Varnost</i> , glejte <i>Varnost na strani 33</i> .
<i>Alarm! Kosilnica zaustavljena</i>	Alarm se je aktiviral, ker se je izdelek zaustavil.	
<i>Alarm! Kosilnica se je premaknila.</i>	Alarm se je sprožil, ker se je kosilnica premaknila.	
<i>Alarm! Zunaj geo omejitve</i>	Alarm se je sprožil, ker je bila kosilnica zunaj GeoFence.	Prilagodite območje za zaščito pred krajo (GeoFence) v <i>meniju Automower Connect</i> .

Sporočilo	Vzrok	Ukrep
<i>Težave z elektroniko</i>	Začasna elektronska težava ali težava povezana z vdelano programsko opremo.	Ponovno zaženite izdelek. Če težave ni mogoče odpraviti, sporočilo zahteva ukrepanje pooblaščenega serviserja.
<i>Težava s senzorji zanke</i>		
<i>Težava s senzorjem nagiba</i>		
<i>Začasna težava</i>		
<i>Težava z gumbom STOP</i>		
<i>Težava z ultrazvokom</i>		
<i>Težava z navigacijo GPS</i>		
<i>Težava kotnega senzorja</i>		
<i>Težava s kablom s stikalom</i>		
<i>Neveljavna kombinacija podnaprave</i>		
<i>Neveljavna konfiguracija sistema</i>		
<i>Težava senzorja dviga</i>		
<i>Težava s senzorjem trka</i>		
<i>Varnostna funkcija ne deluje</i>		
<i>Težava z dodatkom FlexiFence</i>	Nizko stanje napoljenosti akumulatorja dodatka FlexiFence. Dodatek FlexiFence ne deluje, ko je akumulator prazen. Izdelek lahko kosi v prepovedanem območju, če ga zaženete preden napolnite dodatek FlexiFence.	Parkirajte izdelek in pred zagonom napolnite dodatno opremo FlexiFence.
	Temperatura dodatka FlexiFence je višja od najvišje dovoljene vrednosti, zato je ta izklopljen.	
<i>Začasna težava z akumulatorjem</i>	Začasna težava z akumulatorjem ali težava, povezana z vdelano programsko opremo.	Ponovno zaženite izdelek. Če težave ni mogoče odpraviti, sporočilo zahteva ukrepanje pooblaščenega serviserja.
<i>Težava z akumulatorjem</i>		
<i>Temperatura akumulatorja izven območja</i>	Če je temperatura akumulatorja previsoka ali prenizka, izdelek ne deluje.	Izdelek začne ponovno delovati, ko je temperatura znotraj določenih omejitev in ko nastavitev urnika izdelku omogočijo delovanje. Prepričajte se, da je polnilna postaja postavljena v območje, ki je zaščiteno pred soncem.

Sporočilo	Vzrok	Ukrep
<i>Težava polnilnega sistema</i>	Polnilne in kontaktne ploščice so korodirane ali je na njih umazanija.	Ponovno zaženite izdelek. Očistite polnilne ploščice na izdelku in kontaktne ploščice na polnilni postaji.
	Začasne težave z elektroniko ali težave z vdelano programsko opremo izdelka.	Ponovno zaženite izdelek. Če napake ne morete odpraviti, se obrnite na svojega pooblaščenega servisnega zastopnika.
<i>Previsok polnilni tok</i>	Napačen ali poškodovan napajalnik.	Ponovno zaženite izdelek. Če težave ni mogoče odpraviti, sporočilo zahteva ukrepanje pooblaščenega serviserja.
<i>Težava s povezovanjem</i>	Težava z modulom Automower® Connect.	Ponovno zaženite izdelek. Če težave ni mogoče odpraviti, sporočilo zahteva ukrepanje pooblaščenega serviserja.
<i>Izven delovnega območja</i>	Priključki omejevalne zanke na polnilni postaji so prekržani.	Preverite, ali je omejevalna zanka pravilno priključena. Glejte <i>Pregled mesta za namestitev omejevalne zanke na strani 23</i> .
	Omejevalna zanka je preblizu roba delovnega območja.	Zagotovite, da je bila omejevalna zanka napeljana v skladu z navodili. Glejte <i>Za namestitev omejevalne zanke na strani 27</i> .
	Omejevalna zanka, virtualna zanka ali virtualne transportne poti so postavljene v območje s prestrnim naklonom.	
	Omejevalna zanka je okoli otoka napeljana v napačni smeri.	
	Motnje zaradi kovinskih predmetov (ograje, armiran beton) ali zakopanih kablov v bližini.	Premaknite omejevalno zanko in/ali ustvarite več otokov v delovnem območju, da povečate moč signala.
	Izdelek težko razloči svoj signal od signala drugega nameščenega izdelka v bližini.	Priklopite izdelek v polnilno postajo in ustvarite nov signal zanke. Glejte <i>Novi signal zanke na strani 34</i> .
<i>Omejena višina košnje</i>	Nastavitve višine košnje ni mogoče premakniti.	Preverite nastavitve višine košnje in odstranite travo in drug neželen material. Če težave ni mogoče odpraviti, sporočilo zahteva ukrepanje pooblaščenega serviserja.
<i>Nepričakovana višina košnje</i>		
<i>Težava z višino košnje, pogon</i>		
<i>Blokirana višina košnje</i>		
<i>Težava z višino košnje</i>		
<i>Težava z višino košnje, smer</i>		

Sporočilo	Vzrok	Ukrep
<i>Polnilna postaja nima napajanja</i>	Napačen ali poškodovan napajalnik.	Preverite napajalni kabel. Po potrebi zamenjajte napajanje.
	Izpad napajanja.	Poiščite in odpravite vzrok za okvaro napajanja.
	Ni stika med kontaktnimi ploščami in polnilnimi ploščicami.	Prepričajte se, da so polnilne ploščice in kontaktni spoji polnilne postaje priključeni.
<i>Neravnovesje rezalnega sistema</i>	Premalo ali preveč rezil.	Preglejte rezila na disku z rezili.
<i>Slab signal GPS</i>	Nebo je ovirano na večjih delih delovnega območja.	Če je možno, odstranite predmete, ki ga zakrivajo. Onemogočite funkcijo navigacije GPS in namesto tega uporabite funkcijo pokritosti trate. Glejte <i>Pokritost trate na strani 32</i> .
<i>Težava s senzorjem trka, spredaj/zadaj</i>	Zaradi blokade se je izdelek ustavil.	Odstranite izdelek iz blokade in preverite vzrok zaustavitve.
<i>Trk</i>	Ohišje izdelka se ne more neovirano premikati okoli šasije.	Odstranite umazanijo in neželeni material med šasijo in ohišjem, da se lahko ohišje izdelka prosto giba okoli šasije.
	Ohišje izdelka ni pravilno nameščeno v gumijaste blažilnike.	Poskrbite, da so gumijasti blažilniki pravilno nameščeni v ohišju izdelka in v šasiji. Če težave ni mogoče odpraviti, sporočilo zahteva ukrepanje pooblaščenega serviserja.
<i>Cilj ni dosegljiv</i>	Izdelek ne more doseči cilja, ker je prepovedano območje na poti do delovnega območja in zapira pot.	Uredite ali odstranite prepovedano območje ali namestite novo delovno območje.
	V primeru namestitve EPOS™ do delovnega območja ni transportne poti.	Uredite ali odstranite prepovedano območje ali namestite novo delovno območje.
	V primeru namestitve EPOS™ je na poti nazaj do polnilne postaje ovira.	Odstranite oviro.
	V primeru namestitve EPOS™ je na poti do točke vzdrževanja ovira.	
<i>Cilj je blokiran</i>	Pot do cilja zapira ovira.	Odstranite oviro, ki zapira pot do cilja.
	Pot do cilja blokira prepovedano območje.	Uredite ali odstranite prepovedano območje ali namestite novo delovno območje.
	V primeru namestitve EPOS™ do delovnega območja ni transportne poti.	Do delovnega območja speljite transportno pot.
<i>Potrebna je zamenjava akumulatorja</i>	Stanje akumulatorja je nizko.	Zamenjajte akumulator. Obrnite se na svoj pooblaščenega serviserja.
<i>Akumulator se bliža koncu življenjske dobe</i>	Stanje akumulatorja je kritično nizko.	Zamenjajte akumulator. Obrnite se na svoj pooblaščenega serviserja.

Sporočilo	Vzrok	Ukrep
<i>Ni signala zanke</i>	Napajalnik ali napajalni kabel nista priklopljena.	Preverite stanje LED-indikatorja na polnilni postaji. Če LED-indikator ne sveti, to pomeni, da ni napajanja. Preverite povezavo z napajalno vtičnico in ali se je sprožilo ozemljitveno stikalo. Zagotovite, da je nizkonapetostni kabel priključen na polnilno postajo.
	Napajalni ali nizkonapetostni kabel je poškodovan.	Zamenjajte napajalni ali nizkonapetostni kabel.
	V primeru namestitve omejevalne zanke ta ni priključena na polnilno postajo.	Zagotovite, da so priključki omejevalne zanke pravilno nameščeni v polnilno postajo. Če so priključki poškodovani, jih zamenjajte. Glejte <i>Za namestitev omejevalne zanke na strani 27</i> .
	V primeru namestitve omejevalne zanke je ta prekinjena.	Preverite lučko za signal na polnilni postaji. Če LED-indikator kaže, da se je omejevalna zanka pretrgala, preverite, kje je pretrgana. Zamenjajte poškodovani del zanke z novim kablom za zanko in jo združite z originalnim spojnikom. Glejte <i>Iskanje poškodb kabla za zanko na strani 54</i> .
	<i>ECO-način je aktiviran in izdelek se je poskušal zagnati zunaj polnilne postaje.</i>	Namestite izdelek na polnilno postajo. Zaženite izdelek.
	Izdelek ne najde signala zanke, ki ga oddaja polnilna postaja.	Priklopite izdelek v polnilno postajo in ustvarite nov signal zanke. Glejte <i>Novi signal zanke na strani 34</i> .
	V primeru namestitve omejevalne zanke je ta prekržana na poti do toka in od njega.	Preverite, ali je omejevalna zanka pravilno nameščena. Glejte <i>Za namestitev omejevalne zanke na strani 27</i> .
	Motnje zaradi kovinskih predmetov (ograje, armiran beton) ali zakopanih kablov.	Za primer namestitve omejevalne zanke poskusite to premakniti in/ali ustvarite več otkov v delovnem območju za okrepitev moči signala. V primeru namestitve EPOS™ morate spremeniti položaj polnilne postaje.
V primeru namestitve omejevalne zanke je izdelek preveč oddaljen od nje.	Znova namestite omejevalno zanko tako, da so vsi deli delovnega območja oddaljeni največ 35 m/115 čevljev od omejevalne zanke.	
<i>Neveljavna konfiguracija vdelenane programske opreme</i>	Vdelana programska oprema v izdelku ni veljavna.	Izdelek postavite v polnilno postajo in posodobite vdelano programsko opremo prek možnosti FOTA. Če napake ne morete odpraviti, se obrnite na pooblaščenega serviserja.
<i>Težava z zemljevidom</i>	Datoteka objekta zemljevida je napačna.	Preverite zemljevid v aplikaciji. Prilagodite zemljevid in ga shranite.
		Izbršite zemljevid in ga na novo namestite.

Sporočilo	Vzrok	Ukrep
<i>Spremenjeno delovno območje</i>	Polnilna postaja ali referenčna postaja je bila premaknjena.	Znova nastavite zemljevid.
<i>Vodila 1/2/3 ni mogoče najti</i>	Vodilni kabel ni priključen na polnilno postajo.	Preverite, ali je konektor vodilnega kabla čvrsto priključen na polnilno postajo. Glejte <i>Namestitvev vodilnega kabla na strani 28</i> .
	Vodilni kabel je poškodovan.	Poiščite okvaro. Zamenjajte poškodovani del vodilnega kabla z novim kablom z zanko in ga združite z originalnim spojnikom.
	Vodilni kabel ni povezan z omejevalno zanko.	Preverite, ali je vodilni kabel pravilno povezan z omejevalno zanko. Glejte <i>Namestitvev vodilnega kabla na strani 28</i> .
<i>Iskanje položaja</i>	Referenčna postaja ima šibek satelitski signal.	Satelitski signal je začasno šibek. Izdelek bo začel delovati, ko bodo satelitski signali dobri. Preglejte namestitvev referenčne postaje.
	Izdelek ima šibek satelitski signal.	Satelitski signal je začasno šibek. Izdelek bo začel delovati, ko bo satelitski signal dober. Preverite, ali je med izdelkom in nebom kakšen predmet, ki bi lahko povzročal motnjo satelitskega signala. Odstranite predmet ali izvedite novo namestitvev, pri kateri ne vključite teh predmetov v delovno območje. Glejte <i>Namestitvev predmetov zemljevida na strani 17</i> .
<i>Povezava je spremenjena</i>	Novi signal zanke je uspešno spremenjen.	Ukrepanje ni potrebno.
<i>Povezava NI spremenjena</i>	Signala zanke ni bilo mogoče spremeniti.	Ustvarite nov signal zanke in poskusite večkrat. Če težave ni mogoče odpraviti, sporočilo zahteva ukrepanje pooblaščenega serviserja. Glejte <i>Novi signal zanke na strani 34</i> .
<i>Referenčna postaja ima težave pri prenosu podatkov</i>	Ta izdelek ni povezan z referenčno postajo.	Izdelek združite z referenčno postajo.
	Referenčna postaja ni pravilno nameščena.	Preglejte namestitvev referenčne postaje.
	Izdelek ne sprejema radijskega signala iz referenčne postaje v vseh območjih, kjer izdelek deluje.	Preverite, ali izdelek prejema radijski signal z referenčne postaje na vseh predelih delovnega območja. Če ne, ponovno namestite referenčno postajo ali zemljevid. Glejte <i>Nastavitvev predmetov na zemljevidu na strani 18</i> .
	Izpad napajanja.	Preverite in odpravite vzrok za okvaro napajanja referenčne postaje.
	V referenčni postaji je prišlo do napake in LED-indikator stanja utripa rdeče.	Izklopite napajanje referenčne postaje in ga znova priključite, da znova zaženete referenčno postajo. Če napake ne morete odpraviti, se obrnite na svojega pooblaščenega servisnega zastopnika.
Obstaja motnja z drugo referenčno postajo ali drugimi radijskimi sistemi v območju.	Ponovno zaženite izdelek. Če napake ne morete odpraviti, se obrnite na svojega pooblaščenega servisnega zastopnika.	

8.3 Indikatorska lučka LED na polnilni postaji

Če je namestitev pravilna, indikatorska lučka LED polnilne postaje sveti zeleno. Če indikatorska lučka LED polnilne postaje ne sveti zeleno, upoštevajte spodnjo preglednico za odpravljanje težav.

Za več informacij se obrnite na svojega lokalnega predstavnika Husqvarna ali www.husqvarna.com.

LED-indikator	Vzrok	Ukrep
Neprekinjeno sveti zeleno	Signali polnilne postaje so v redu.	Postopek ni potreben.
Utripa zeleno	Signali polnilne postaje so močni in <i>ECO-način</i> je aktiviran.	Postopek ni potreben.
Utripa modro	Omejevalna zanka ni priključena na polnilno postajo.	Omejevalno zanko priklopite na polnilno postajo.
	Omejevalna zanka je poškodovana.	Zamenjajte poškodovani del omejevalne zanke z novo omejevalno zanko.
Utripa rdeče	Motnje v anteni polnilne postaje.	Obrnite se na lokalnega predstavnika podjetja Husqvarna.
Neprekinjeno sveti rdeče	Napaka na tiskanem vezju ali neustrezno napajanje v polnilni postaji.	Napako mora odpraviti pooblaščen serviser. Obrnite se na lokalnega predstavnika podjetja Husqvarna.

8.4 Znaki

Če izdelek ne deluje po pričakovanjih, sledite spodnjim navodilom za odpravljanje težav.

Na spletnem mestu www.husqvarna.com si lahko ogledate pogosto zastavljena vprašanja (FAQ), ki nudijo podrobne odgovore na številna pogosta vprašanja. Če še vedno ne najdete razloga za napako, se obrnite na lokalnega predstavnika podjetja Husqvarna.

Znaki	Vzrok	Ukrep
Izdelek ima težave pri priklopu.	Omejevalna zanka ni položena v ravni liniji, ki je dovolj oddaljena od polnilne postaje.	Preverite, ali je polnilna postaja nameščena v skladu z navodili. Glejte <i>Za namestitev omejevalne zanke na strani 27</i>
	Polnilna postaja je na klancu.	Polnilno postajo postavite na popolnoma ravno površino. Glejte <i>Za pregled mesta za namestitev polnilne postaje na strani 22</i> .
Izdelek deluje ob napačni uri.	Nastaviti morate uro.	Nastavite uro. Glejte <i>Čas in datum na strani 33</i> .
	Začetni in končni čas košnje sta napačna.	Ponastavite začetni čas in spremenite nastavitve <i>Urnika</i> . Glejte <i>Urniki na strani 30</i> .
Izdelek vibrira.	Poškodovana rezila povzročijo neravnovesje v sistemu rezanja.	Preverite rezila in vijake ter jih po potrebi zamenjajte. Glejte <i>Zamenjava rezil na strani 41</i> .
	Preveč rezil v istem položaju povzroči neravnovesje v sistemu rezanja.	Preverite, ali je na vsak vijak pritrjeno samo eno rezilo.
	Uporabljene so druge različice (debelina) rezil Husqvarna.	Preverite, ali je različica rezila drugačna.
Izdelek deluje, vendar se disk z rezili ne vrti.	Izdelek išče polnilno postajo.	Ukrepanje ni potrebno. Disk z rezili se ne vrti, ko izdelek išče polnilno postajo.
Baterija je prazna, izdelek pa je v polnilni postaji, vendar se ne polni in ga ni mogoče vklopiti.	Če je baterija povsem izpraznjena, traja zelo dolgo, da se baterija toliko napolni, da lahko vklopite izdelek.	Pustite izdelek 24 ur v polnilni postaji, nato pa preizkusite, ali ga lahko vklopite. Če napake ne morete odpraviti, se obrnite na pooblaščenega serviserja.
Čas košnje med polnjenji je krajši od normalnega.	Trava ali drugi tujki blokirajo disk z rezili.	Odstranite in očistite disk z rezili. Glejte <i>razdelek Čiščenje diska z rezili na strani 40</i> .
	Baterija je prazna.	Zamenjajte baterijo. Glejte <i>Baterija na strani 42</i> .
Čas košnje in čas polnjenja sta krajša kot običajno.	Baterija je prazna.	Zamenjajte baterijo. Glejte <i>Baterija na strani 42</i> .
Izdelek je več ur parkiran v polnilni postaji.	Gumb STOP je aktiviran.	Preverite, ali je gumb START pritisnjen.
	Vklopljen je način parkiranja.	Izberite način delovanja v Automower® Connect.
	Če je temperatura baterije previsoka ali prenizka, izdelek ne sme delovati.	Preverite, ali je polnilna postaja postavljena v območje, ki je zaščiteno pred soncem.

Znaki	Vzrok	Ukrep
Neenakomerna košnja.	Izdelek deluje premalo ur na dan.	Podaljšajte čas košnje. Glejte <i>Urnik na strani 30</i> .
	Nastavitve za funkcijo <i>Pokritost trate</i> so nepravilne glede na postavitev delovnega območja.	Preverite nastavitve funkcije <i>Pokritost trate</i> . Glejte razdelek <i>Pokritost trate</i> .
	Za obliko delovnega območja je treba nastaviti <i>Area 1–5</i> (Območje 1–5), da lahko izdelek doseže vsa oddaljena območja.	Z možnostjo <i>Območje 1–5</i> izdelek usmerite na oddaljeno območje. Glejte <i>Pokritost trate na strani 32</i> .
	Delovno območje je preveliko.	Poskusite omejiti velikost delovnega območja ali podaljšati delovni čas. Glejte <i>Urnik na strani 30</i> .
	Topa rezila.	Zamenjajte vsa rezila. Glejte <i>Zamenjava rezil na strani 41</i> .
	Predolga trava glede na nastavljeno višino košnje.	Povečajte višino reza in jo nato postopoma zmanjšujte.
	Kopičenje trave okoli diska z rezili ali okoli motorne gredi.	Preverite, ali se disk z rezili vrti brez težav. Če se ne, ga odvijte in odstranite travo ter ostale tujke. Glejte <i>Čiščenje diska z rezili na strani 40</i> .
Ta izdelek ni povezan s programom Automower® Connect.	Pred tem izdelek ni bil povezan s programom in ni vključen na seznam <i>Moje kosilnice v programu Automower® Connect</i> .	Izdelek združite z mobilno napravo. <i>Združevanje z aplikacijami na strani 17</i> .
Izdelek ima samo povezavo Bluetooth® (kratek doseg) s programom Automower® Connect in ne z mobilno povezavo (dolga doseg).	Izdelek nima mobilne povezave s programom Automower® Connect.	V mobilno napravo prenesite aplikacijo Automower® Connect. Izberite Automower® Connect in izvedite novo združevanje.
Izdelka ne morete povezati z dodatno mobilno napravo.	Z Bluetooth® lahko hkrati povežete samo eno mobilno napravo in izdelek.	V vseh drugih povezanih napravah onemogočite program Automower® Connect. Če težava ni odpravljena, povezano mobilno napravo izklopite in jo znova zaženite. Če težava ni odpravljena, se obrnite na svojega prodajalca.
Mobilna povezava je že delovala, vendar zdaj ne deluje.	Prišlo je do težave z mobilno povezljivostjo.	<ul style="list-style-type: none"> • Prepričajte se, da je območje pokrito z mobilnim omrežjem. • V programu onemogočite Automower® Connect in ga znova omogočite. Počakajte 1 uro in poskusite znova. • Ponovno zaženite izdelek. • Če je v programu na voljo nova vdelana programska oprema, jo namestite in se prepričajte, da imate najnovejšo vdelano programsko opremo. • Prepričajte se, da imate nameščeno najnovejšo različico programa Automower® Connect. • Če težava ni odpravljena, se obrnite na svojega prodajalca.

8.5 Iskanje poškodb kabela za zanko

Poškodbe kabela za zanko so običajno posledica nenamerne fizične poškodbe zanke, na primer pri vrtnarjenju z lopato. V državah, kjer tla zamrznejo, lahko zanko poškodujejo tudi ostri kamni, ki se premikajo v tleh. Poškodbe lahko nastanejo tudi zaradi pretiranega raztegovanja kabla med namestitvijo.

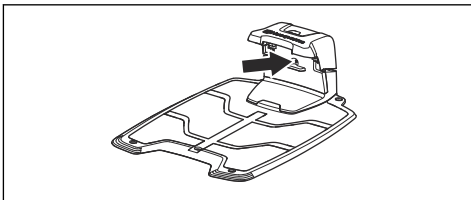
Če takoj po namestitvi travo pokosite zelo na kratko, to lahko poškoduje izolacijo žice. Poškodbe izolacije lahko povzročijo motnje šele nekaj tednov oziroma mesecev pozneje. Da to preprečite, prvi teden po namestitvi vedno izberite najvišjo višino reza in jo nato vsak drugi teden postopoma znižujte, dokler ne dosežete zelene višine.

Napačna združitve kabela za zanko lahko prav tako povzročata motnje še nekaj tednov po združitvi. Do slabega spoja lahko na primer pride, če spojnika s kleščami ne stisnete dovolj močno ali uporabite spojnik slabše kakovosti od originalnega. Pred dodatnim odpravljanjem težav najprej preglejte vse znane združitve.

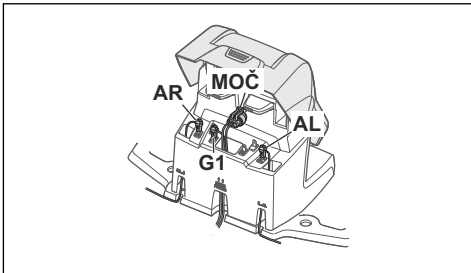
Poškodbo kabela lahko poiščete tako, da postopoma zmanjšujete razdaljo zanke, kjer je morda prišlo do poškodbe, dokler ne ostane samo kratek del kabla.

Naslednja metoda ne deluje, če je vključen *ECO-način*. Najprej izključite *ECO-način*. Glejte *ECO-način na strani 31*.

1. Indikatorska lučka na polnilni postaji mora utripati modro, kar kaže na poškodbo omejevalne zanke. Glejte *Indikatorska lučka LED na polnilni postaji na strani 51*.



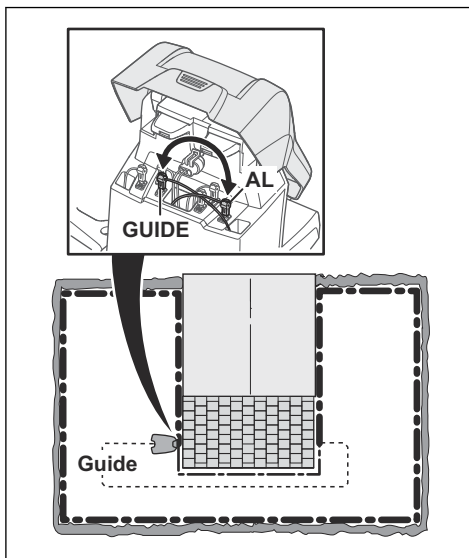
2. Preverite, ali so konektorji omejevalne zanke pravilno priključeni v polnilno postajo in niso poškodovani. Preverite, ali indikatorska lučka na polnilni postaji še vedno utripa modro.



3. Zamenjajte konektorje med vodilnim kablom in omejevalno zanko v polnilni postaji.

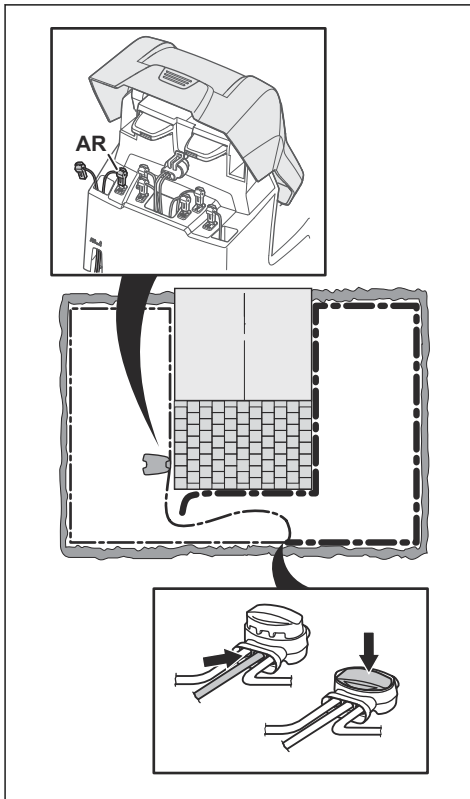
Začnite z menjavo konektorjev AL in G1. Nekateri modeli imajo dodatne vodilne kable (G2, G3). Za te velja enak postopek.

Če lučka indikatorja ne utripa in je zelena, se poškodba nahaja nekje na omejevalni zanki med konektorjem AL in mestom, kjer je vodilni kabel povezan z omejevalno zanko (debela črna črta na sliki).

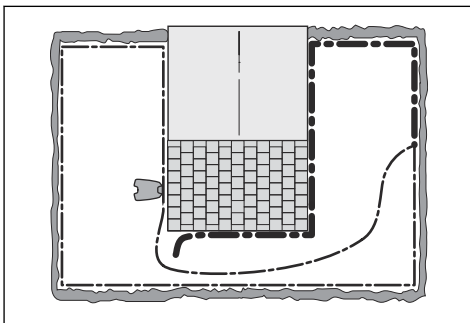


Za odpravljanje napake boste potrebovali omejevalno zanko, konektorje in spojnike:

- a) Če je omejevalna zanka kratka, boste najlažje zamenjali vso omejevalno zanko med konektorjem AL in mestom, kjer je vodilni kabel povezan z omejevalno zanko (debela črna črta).
- b) Če je omejevalna zanka dolga (debela črna črta), naredite naslednje: Konektor AL in konektor G1 priključite nazaj v prvotni položaj. Nato odklopite AR. Priključite nov kabel za zanko v konektor AR. Drugi konec novega kabla za zanko priključite na sredini odseka kabla.



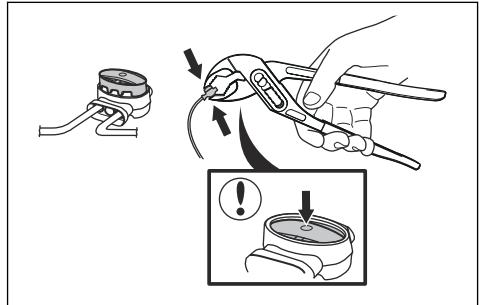
Če lučka indikatorja sveti zeleno, je poškodba nekje na zanki med izključenim koncem in mestom, kjer je priključena nova zanka (debela črna črta spodaj). V tem primeru prestavite konektor nove zanke bližje izključenemu koncu (približno na sredini odseka) in ponovno preverite, ali lučka indikatorja sveti zeleno.



Nadaljujte tako, dokler ne ostane zelo kratek del kabla, ki predstavlja razliko med lučko, ki sveti

zeleno ali utripa modro. Nato sledite navodilom v 5. koraku spodaj.

4. Če lučka indikatorja še vedno utripa modro pri zgornjem 3. koraku: Konektor AL in konektor G1 priključite nazaj v prvotni položaj. Nato zamenjajte AR in G1. Če lučka indikatorja ne utripa in je zelena, izključite AL in priključite novo omejevalno zanko v konektor AL. Drugi konec novega kabla priključite na sredini odseka kabla. Sledite enakemu pristopu v skladu s 3a) in 3b) zgoraj.
5. Ko najdete poškodbo, morate poškodovani del zamenjati z novim kablom. Vedno uporabljajte originalne spojnike.



9 Transport skladiščenje in odstranitev

9.1 Prevoz

Priložene litij-ionske baterije so skladne z zahtevami zakonodaje o nevarnem blagu.

- Upošteвайте vse veljavne nacionalne predpise.
- Pri transportu, tudi če ga izvaja tretja oseba ali posrednik, je treba upoštevati posebna navodila na embalaži in nalepkah.

9.2 Skladiščenje

- Baterijo napolnite do konca. Glejte *Polnjenje baterije na strani 37*.
- Izklopite izdelek. Glejte *Izklop izdelka na strani 37*.
- Izdelek očistite. Glejte *Izdelek očistite na strani 40*.
- Izdelek skladiščite na suhem mestu, kjer ne zmrzuje.
- Izdelek mora stati z vsemi kolesi na ravnih tleh.
- Če je polnilna postaja v zaprtem prostoru, s polnilne postaje odklopite in odstranite napajalnik ter vse druge konektorje. Konce vsakega konektorskega kabla vstavite v zaščitno ohišje konektorja.

Opomba: Če polnilno postajo hranite na prostem, s polnilne postaje ne odklopite napajalnika in drugih konektorjev.

- Za informacije o razpoložljivih dodatkih za shranjevanje izdelka se obrnite na servis Husqvarna.

9.3 Odstranitev

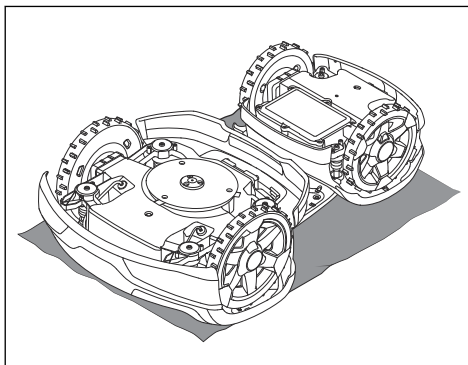
- Spoštujte lokalne zahteve za recikliranje in veljavne predpise.
- Za navodila za odstranitev baterije glejte *Odstranitev baterije na strani 56*.

9.3.1 Odstranitev baterije

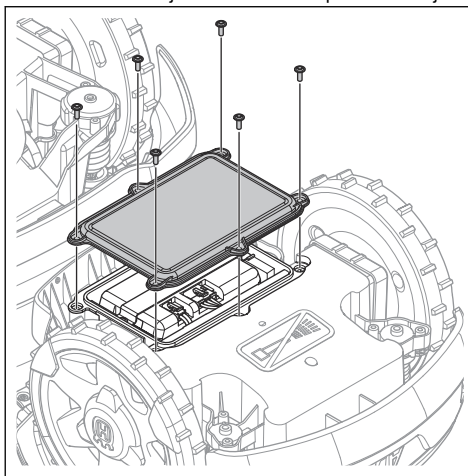


POZOR: Baterijo odstranite le, ko izdelek nameravate zavreči.

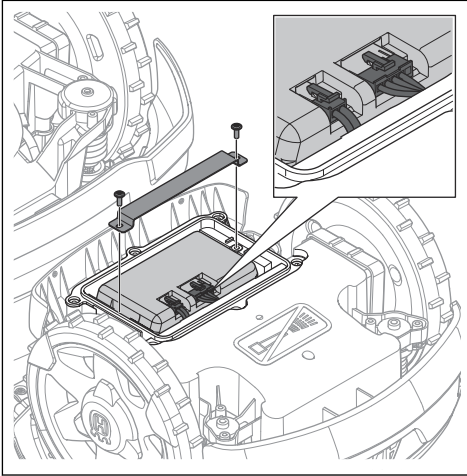
1. Izklopite izdelek. Glejte *Izklop izdelka na strani 37*.
2. Izdelek z diskom z rezili postavite na mehko in čisto površino.



3. Odstranite 6 vijakov in odstranite pokrov baterije.



4. Odstranite 2 vijaka in odstranite nosilec.



5. Odklopite dva kabla z baterije in odstranite baterijo.

10 Tehnični podatki

10.1 Tehnični podatki

Mere	Automower® 535 AWD EPOS
Dolžina, cm/in.	93/36,6
Širina v cm/in.	55/21,6
Višina v cm/in.	33/13,1
Teža, kg (lb)	17,6/39

Električni sistem	Automower® 535 AWD EPOS
Akumulator, litij-ionski 18,0 V/8,0 Ah, kat. št.	534 19 93-01
Akumulator, litij-ionski 18,0 V/8,4 Ah, kat. št.	534 19 93-02
Napajalnik (28 V DC), V AC	100–240
Dolžina nizkonapetostnega kabla, m/ft	10/33
Povprečna poraba energije pri maksimalni uporabi	25 kWh/mesec pri 3500 m ²
Napajalni tok, A DC	7
Vrsta napajalne enote ⁹	FW7458/28/D/XX/Y, ADP-200JR XX
Običajni čas košnje, min	145
Običajni čas polnjenja min	45

Antena omejevalne zanke	Automower® 535 AWD EPOS
Delovni frekvenčni pas, Hz	100–80000
Največje magnetno polje, dBuA/m ¹⁰	82
Največja energija za radijsko frekvenco ¹¹ , mW na 60 m.	< 25

Zvočni podatki ¹²	Automower® 535 AWD EPOS
Raven hrupa, zaznana, dB (A)	63
Izmerjen nivo zvočne moči, dB (A)	62
Odstopanje emisij hrupa KWA, dB (A)	1
Raven zvočnega tlaka pri upravljavčevem ušesu ¹³ , dB (A)	54

⁹ XX, YY je lahko kateri koli alfanumerični znak ali prazno samo za namen trženja, brez tehničnih razlik.

¹⁰ Izmerjeno v skladu z EN 303 447.

¹¹ Najvišja aktivna izhodna moč za antene v frekvenčnem pasu delovanja radijske opreme.

¹² Določena v skladu z Direktivo 2006/42/ES in standardom EN 50636-2-107. Razen ravnih hrupa, ki je zaznana in se izmeri v skladu s standardom ISO 11094:1991.

¹³ Odstopanje ravnih zvočnega tlaka K_{pA} , 2–4 dB (A)

Košnja	Automower® 535 AWD EPOS
Rezalni sistem	5 vrtljive rezilne plošče
Največje število vrtljajev rezalnega motorja, vrt/min	2475
Poraba energije med košnjo, W +/- 20 %	42
Višina košnje, cm/in.	3–7/1,2–2,8
Širina košnje, cm/in.	22/8,7
Najožji možni prehod za namestitvev omejevalne zanke, cm/in.	60/24
Najožji možen prehod za namestitvev EPOS™, cm/in.	200/80
Število vodil	3
Največje pobočje kot za delovno območje, %	70
Največji naklon za omejevalno zanko, %	50
Največja dolžina omejevalne zanke, m/ft	800/2600
Največja dolžina vodilne zanke ¹⁴ , m (ft)	400/1300
Delovno območje, nepravilne oblike – šport 24, m ² /akri	2500/0,625
Delovno območje, sistematično ¹⁵ – šport 24, m ² /akri	3000/0,75
Delovno območje, nepravilne oblike – standard 48, m ² /akri	3500/0,75
Delovno območje, sistematično ¹⁶ – standard 48, m ² /akri	6000/1,5
Delovno območje, nepravilne oblike – najv. 72, m ² /akri	4000/1
Delovno območje, sistematično ¹⁷ – najv. 72, m ² /akri	9000/2,25
IP-koda	Automower® 535 AWD EPOS
Robotska kosilnica	IPX4
Polnilna postaja	IPX1
Napajalnik	IP44

¹⁴ Vodilna zanka je zanka, ki jo tvorita vodilni kabel in del omejevalne zanke od spoja z vodilnim kablom do desnega priključka na polnilni postaji.

¹⁵ Sistematična košnja bo na voljo pri posodobitvi vdelane programske opreme v sezoni 2025.

¹⁶ Sistematična košnja bo na voljo pri posodobitvi vdelane programske opreme v sezoni 2025.

¹⁷ Sistematična košnja bo na voljo pri posodobitvi vdelane programske opreme v sezoni 2025.

Podprti frekvenčni pasovi	
Bluetooth® frekvenčno območje	2400,0–2483,5 MHz
Automower® Connect 2G	GSM 850 MHz, E-GSM 900 MHz, DCS 1800 MHz, PCS 1900 MHz
Automower® Connect 4G	Pas 12 (700 MHz), pas 28 (700 MHz), pas 13 (700 MHz), pas 20 (800 MHz), pas 26 (850 MHz), pas 5 (850 MHz), pas 19 (850 MHz), pas 8 (900 MHz), pas 4 (1700 MHz), pas 3 (1800 MHz), pas 2 (1900 MHz), pas 25 (1900 MHz), pas 1 (2100 MHz), pas 18 (850 MHz), pas 66 (1700 MHz), pas 85 (700 MHz)
SRD868 (Evropa)	863–870 MHz
SRD915 (Severna Amerika)	902–928 MHz
SRD915 (Avstralija)	915–928 MHz
SRD915 (Nova Zelandija)	915–928 MHz

Razred moči		
Bluetooth® Izhodna moč	8 dBm	
Automower® Connect 2G	Razred moči 4 (za GSM/E-GSM)	33 dBm
	Razred moči 1 (za DCS/PCS)	30 dBm
	Razred moči E2 (za pasove GSM/E-GSM)	27 dBm
	Razred moči E2 (za pasove DCS/PCS)	26 dBm
Automower® Connect 3G	Razred moči 3	24 dBm
Automower® Connect 4G	Razred moči 3	23 dBm
SRD868 (Evropa)	13 dBm	
SRD915 (Severna Amerika)	13 dBm	
SRD915 (Avstralija)	13 dBm	
SRD915 (Nova Zelandija)	13 dBm	

Odstopanje od teh splošnih tehničnih podatkov so navedena v poglavjih za specifične države.

Husqvarna AB ne jamči za popolno združljivost med izdelkom in drugimi vrstami brezžičnih sistemov, kot so daljinski upravljalniki, radijski prenosniki, slušne naprave, podzemne električne ograje za živali ali podobno.

Izdelki so izdelani v Angliji ali na Češkem. Glejte podatke na tipski ploščici. Glejte *Uvod na strani 7*.

10.2 Registrirane blagovne znamke

Besedna znamka in logotipi *Bluetooth®* so registrirane blagovne znamke v lasti *Bluetooth SIG, inc.* Vsaka uporaba teh oznak s strani Husqvarna je na podlagi licence.

11 Izjava o skladnosti

11.1 Originalna izjava EU o skladnosti

EU Declaration of Conformity

EU Declaration of Conformity ROB-535AWD-24-2E

We, Husqvarna AB, SE 561 82 Huskvarna, SWEDEN, Tel. +46 36 146500 declare on our sole responsibility that the products:

Description	Battery powered robotic lawn mower
Brand	HUSQVARNA
Type / Model	HUSQVARNA AUTOMOWER® 535 AWD EPOS
Identification	Serial numbers dating from 2024 week 40

complies fully with the following EU directives and regulations:

Directive/Regulation	Description
2006/42/EC	"relating to machinery"
2014/53/EU	"relating to radio equipment"
2011/65/EU	"restriction of use of certain hazardous substances"

and that the following standards and/or technical specifications are applied;
IEC 60335-1:2010+A1:2013+A2:2016 (EN 60335-1:2012+AC:2014+A11:2014+A13:2017+A15:2021)
IEC 60335-2-107:2017+A1:2020+A2:2021 (EN 50636-2-107:2015+A1:2018+A2:2020+A3:2021)
EN ISO 12100:2010
EN IEC 63000:2018
EN 61000-6-1:2007
EN 61000-6-3:2007+A1:2011+AC:2012
EN 55014-1:2017+A11:2020 and EN 55014-1:2021
EN 55014-2:1997+A1:2001+A2:2008+AC:1997 and EN 55014-2:2021
ETSI EN 301 489-1 V1.9.2 and ETSI EN 301 489-1 V2.2.3
ETSI EN 301 489-3 V2.3.2
ETSI EN 301 489-17 V3.2.4
ETSI EN 303 447 V1.3.1
ETSI EN 300 328 V2.2.2
ETSI EN 301 511 V.12.5.1
ETSI EN 303 413 V1.2.1

and for HUSQVARNA AUTOMOWER® equipped with Automower Connect:

ETSI EN 301 489-52 V1.2.1
ETSI EN 301 489-19 V2.2.1
ETSI EN 301 908-1 V15.2.1
ETSI EN 301 908-2 V13.1.1 (Automower® Connect 3G Version)
ETSI EN 301 908-13 V13.2.1 (Automower® Connect 4G Version)
and for HUSQVARNA AUTOMOWER® equipped with EPOS accessory
ETSI EN 300 220-1 V3.1.1
ETSI EN 300 220-2 V3.1.1 and ETSI EN 300 220-2 V3.2.1


Sara Gard (Sep 27, 2024 15:26 GMT+2)

Sara Gard
Huskvarna

Director Residential EPAC Robotics R&D
Husqvarna AB, Husqvarna Forest and Garden Division
Responsible for technical documentation



11.2 Prevedena izjava EU o skladnosti

Husqvarna AB, SE 561 82 Huskvarna, SWEDEN, Tel.
+46 36 146500 na lastno odgovornost izjavljamo, da je izdelek:

Opis	Robotska kosilnica
Znamka	Husqvarna
Vrsta/model	HUSQVARNA AUTOMOWER® 535 AWD EPOS
Identifikacija	Serijske številke iz leta 2024, 40. teden

v celoti skladen z naslednjimi direktivami in uredbami EU:

Direktiva/uredba	Opis
2006/42/EC	"o strojih"
2014/53/EU	"v zvezi z radijsko opremo"
2011/65/EU	"o omejevanju uporabe nekaterih nevarnih snovi"

in so pri tem v veljavi naslednji usklajeni standardi in/ali tehnične specifikacije:

- IEC 60335-1:2010+A1:2013+A2:2016 (EN 60335-1:2012+AC:2014+A11:2014 +A13:2017+A15:2021)
- IEC 60335-2-107:2017+A1:2020+A2:2021 (EN 50636-2-107:2015+A1:2018 +A2:2020+A3:2021)
- EN ISO 12100:2010
- EN IEC 63000:2018
- EN 61000-6-1:2007
- EN 61000-6-3:2007+A1:2011+AC:2012
- EN 55014-1:2017+A11:2020 and EN 55014-1:2021
- EN 55014-2:1997+A1:2001+A2:2008 +AC:1997 and EN 55014-2:2021
- ETSI EN 301 489-1 V1.9.2 and ETSI EN 301 489-1 V2.2.3
- ETSI EN 301 489-3 V2.3.2
- ETSI EN 301 489-17 V3.2.4
- ETSI EN 303 447 V1.3.1
- ETSI EN 300 328 V2.2.2
- ETSI EN 301 511 V.12.5.1
- ETSI EN 303 413 V1.2.1

in za HUSQVARNA AUTOMOWER®, ki je opremljena z Automower® Connect:

- ETSI EN 301 489-52 V1.2.1
- ETSI EN 301 489-19 V2.2.1
- ETSI EN 301 908-1 V15.2.1
- ETSI EN 301 908-2 V13.1.1 (Automower® Connect 3G Version)
- ETSI EN 301 908-13 V13.2.1 (Automower® Connect 4G Version)

in za HUSQVARNA AUTOMOWER® z nameščeno dodatno opremo EPOS™:

- ETSI EN 300 220-1 V3.1.1
- ETSI EN 300 220-2 V3.1.1 and ETSI EN 300 220-2 V3.2.1

Sara Gard

Huskvarna

Vodja oddelka za raziskave in razvoj na področju robotike EPAC za domačo rabo pri Husqvarna AB. Husqvarna Forest and Garden Division. Odgovorna oseba za tehnično dokumentacijo.





Husqvarna[®]

AUTOMOWER[®] je blagovna znamka v lasti družbe Husqvarna AB.
Copyright © 2024 HUSQVARNA. Vse pravice pridržane.

www.husqvarna.com

Izvirna navodila



1144024-84



2024-10-30