



Navodila za uporabo
HUSQVARNA AUTOMOWER®
310E NERA/410XE NERA



SL, Slovenščina

Pred začetkom uporabe stroja natančno preberite navodila za uporabo in se prepričajte, da ste jih razumeli.

VSEBINA

1 Varnost	
1.1 Varnostne definicije.....	3
1.2 Splošna varnostna navodila.....	3
1.3 Varnostna navodila za namestitev.....	4
1.4 Varnostna navodila za uporabo.....	4
1.5 Varnostna navodila za vzdrževanje.....	4
1.6 Varna uporaba baterije.....	4
1.7 Dvigovanje in premikanje izdelka.....	5
2 Uvod	
2.1 Uvod.....	6
2.2 Podpora.....	6
2.3 Opis izdelka.....	6
2.4 Pregled izdelka.....	7
2.5 Simboli na izdelku.....	8
2.6 Simboli na bateriji.....	9
2.7 Splošna navodila.....	9
2.8 Automower® Access.....	9
3 Namestitev z zanko	
3.1 Uvod – namestitev.....	12
3.2 Glavne komponente za namestitev.....	12
3.3 Priprava na namestitev.....	12
3.4 Pred namestitvijo žic.....	12
3.5 Namestitev izdelka.....	16
4 Nastavitve	
4.1 Urnik.....	19
4.2 Višina košnje.....	19
4.3 Delovanje.....	19
4.4 Namestitev.....	20
4.5 Dodatna oprema.....	22
4.6 Splošno.....	22
4.7 Varnost.....	22
4.8 Automower® Connect.....	23
4.9 Sporočila.....	23
4.10 Automower® Intelligent Mapping (AIM).....	23
4.11 Prenesite vdeleno programsko opremo po zraku FOTA (Firmware over the air).....	23
4.12 Profili za košnjo.....	23
4.13 Ponovna namestitev polnilne postaje na zemljevid.....	23
5 Delovanje	
5.1 Vklon izdelka.....	24
5.2 Zagon izdelka.....	24
5.3 Parkiranje izdelka.....	24
5.4 Izklop izdelka.....	24
5.5 Izklop izdelka.....	24
5.6 Polnjenje baterije.....	25
6 Vzdrževanje	
6.1 Uvod – vzdrževanje.....	26
6.2 Urnik vzdrževanja.....	26
6.3 Izdelek očistite.....	27
6.4 Baterija.....	28
6.5 Zamenjava rezil.....	28
7 Odpravljanje težav	
7.1 Sporočila.....	30
7.2 Indikatorska lučka LED na polnilni postaji za namestitev omejevalne zanke.....	36
7.3 Znaki.....	37
7.4 Iskanje poškodb kabla za zanko.....	38
8 Transport skladiščenje in odstranitev	
8.1 Prevoz.....	40
8.2 Skladiščenje izdelka.....	40
8.3 Skladiščenje polnilne postaje.....	40
8.4 Namestitev polnilne postaje po shranjevanju.....	40
8.5 Odstranitev.....	41
9 Tehnični podatki	
9.1 Tehnični podatki.....	42

1 Varnost

1.1 Varnostne definicije

Opozorila, svarila in opombe opozarjajo na posebej pomembne dele priročnika.



OPOZORILO: Se uporabi, če obstaja nevarnost telesne poškodbe ali smrti uporabnika ali opazovalcev ob neupoštevanju navodil v tem priročniku.



POZOR: Se uporabi, če obstaja nevarnost poškodbe izdelka, drugih materialov ali okolice ob neupoštevanju navodil v tem priročniku.

Opomba: Se uporabi za podajanje podrobnejših informacij, potrebnih v dani situaciji.

1.2 Splošna varnostna navodila



OPOZORILO: Pred uporabo izdelka preberite navodila v povezavi z opozorili v nadaljevanju.

- Pred uporabo tega izdelka morate pozorno prebrati navodila za uporabo ter jih razumeti. Navodila shranite za poznejšo uporabo.
- Ta stroj ni namenjen uporabi s strani otrok ali oseb z omejenimi telesnimi, zaznavalnimi ali duševnimi sposobnostmi (ki bi lahko imele posledice za varno upravljanje izdelka) ali oseb z nezadostnimi izkušnjami in znanjem, razen če jih pri uporabi nadzoruje ali jim o uporabi svetuje oseba, ki je odgovorna za njihovo varnost. Vendar zahteve EU omogočajo, da ta stroj lahko uporabljajo otroci, stari 8 let in več, ter osebe z omejenimi telesnimi, zaznavalnimi ali duševnimi sposobnostmi ali s pomanjkanjem izkušenj in znanja, če so pri tem pod nadzorom ali jih o varni uporabi ter morebitnih nevarnostih podučijo odgovorna oseba. Otroci se z napravo ne smejo igrati. Otroci naprave brez nadzora ne smejo čistiti, ali opravljati običajnih uporabnikovih vzdrževalnih posegov.
- Izdelek lahko uporabljate le z opremo, ki jo priporoča Husqvarna. Vse druge vrste uporabe so nepravilne.
- Izdelka ne uporabljajte, če so v delovnem območju tudi druge osebe, še posebej otroci, ali živali.
- Če izdelek uporabljate na javnih površinah, je treba v delovno območje namestiti opozorilne oznake. Znaki morajo imeti naslednje besedilo:
 - Opozorilo! Avtomatska kosilnica! Ne približujte se stroju! Pazite na otroke!
 - Ne dotikajte se premičnih nevarnih delov, na primer diska z rezili, preden se ti ne zaustavijo popolnoma.
 - Preden odstranite blokado, opravite vzdrževanje ali pregled izdelka in če začne slednji neobčajno vibrirati, ga izklopite. Pred ponovnim zagonom izdelka se prepričajte, da ta ni poškodovan. Izdelka ne uporabljajte, če je poškodovan.
 - Če pride do poškodbe ali nesreče, poiščite zdravniško pomoč.
 - Napajalnega kabla in podaljška ne postavljajte v delovno območje. S tem lahko poškodujete kable.
 - Poškodovanega kabla ali vtiča ne priklaplajte in se ju ne dotikajte, dokler ju ne izklopite iz električne vtičnice. Če se kabel med delovanjem poškoduje, izključite vtič iz električne vtičnice. Obrabljen ali poškodovan kabel poveča nevarnost električnega udara. Poškodovani kabel mora zamenjati servisno osebje.
 - Pri priključevanju napajalnega kabla v električno vtičnico uporabljajte napravo na diferenčni tok (RCD) s sprožilnim tokom največ 30 mA.
 - Izdelek polnite le v priloženi polnilni postaji. Za več informacij o varni odstranitvi baterije glejte *Odstranitev na strani 41*. Napačna uporaba lahko povzroči električni udar, pregrevanje ali iztekanje korozivne tekočine iz baterije. V primeru iztekanja elektrolita izperite z vodo nevtralizacijskim sredstvom. Če zaide korozivna tekočina v oči, poiščite zdravniško pomoč.
 - Uporabljajte samo originalne baterije, ki jih priporoča Husqvarna. Varnost izdelka je mogoče zagotoviti samo z originalnimi baterijami. Ne uporabljajte baterij za enkratno uporabo.
 - Upošteвайте navodila za namestitve, ki vključujejo določevanje delovnega območja. Oglejte si razdelek *Namestitve z zanko na strani 12*.
 - Upošteвайте navodila o zagonu in upravljanju izdelka; glejte *Delovanje na strani 24*.
 - Če se približuje nevihta, Husqvarna priporoča, da odklopite napajalni kabel in vse kable do polnilne postaje in tako zmanjšate nevarnost poškodb električnih komponent. Ko bo nevarnost nevihte minila, znova priključite napajalni kabel in preostale kable. Pomembno je, da so vsi kabli pravilno nameščeni.
 - Upošteвайте navodila za vzdrževanje in po potrebi uporabljajte originalne nadomestne dele Husqvarna; glejte *Vzdrževanje na strani 26*.
 - Za tehnične podatke, kot so teža, mere in vrednosti emisij hrupa, si oglejte *Namestitve izdelka na strani 16*.
 - Uporabnik je odgovoren za nesreče ali nevarnosti, ki jih povzroči drugim ljudem ali njihovi lastnini.

- Izdelek lahko uporabljajo oziroma vzdržujejo ter popravljajo samo osebe, ki so v celoti seznanjene z njegovimi posebnimi lastnostmi in varnostnimi predpisi.
- Izvirne oblike izdelka ni dovoljeno spreminjati.
- Upoštevajte nacionalne predpise o električni varnosti.
- Družba Husqvarna ne jamči za popolno združljivost med izdelkom in drugimi vrstami brezžičnih sistemov, kot so daljinski upravljalniki, radijski prenosniki ali enakovredne naprave.
- Vgrajen alarm je zelo glasen. Pri notranji uporabi izdelka bodite izjemno previdni.
- Temperaturno območje za uporabo in skladiščenje je 0-45 °C / 32-113 °F. Temperaturno območje za polnjenje je 5-45 °C / 41-113 °F. V primeru previsokih temperatur lahko pride do poškodb izdelka.

1.3 Varnostna navodila za namestitev



OPOZORILO: Pred uporabo izdelka preberite navodila v povezavi z opozorili v nadaljevanju.

- Polnilne postaje, vključno z dodatno opremo, ne nameščajte na mesto, ki je 60 cm ali manj oddaljeno od vnetljivih snovi. V primeru nepravilnega delovanja lahko pride do pregrevanja polnilne postaje in napajalnika, kar lahko povzroči nevarnost požara.
- Napajalnika ne namestite na višino, na kateri obstaja nevarnost, da ga zalije voda. Napajalnika ne postavite na tla.
- Napajalnika ne zapirajte. Kondenzirana voda lahko škoduje napajalniku in poveča tveganje električnega udara.
- Polnilne postaje ne namestite v območju, kjer so škodljivci, npr. mravlje.
- Za Kanado/ZDA. V primeru nameščenega vira napajanja na prostem: Nevarnost električnega udara. Namestite le vtičnico razreda A GFCI (RCD) s pokrovom, ki je odporna na vremenske vplive z ali brez nameščenega pokrova vtičnice.
- Polnilne postaje ne namestite v območju, kjer je nevarnost stoječe vode.

1.4 Varnostna navodila za uporabo



OPOZORILO: Pred uporabo izdelka preberite navodila v povezavi z opozorili v nadaljevanju.

- Z rokami in nogami se ne približujte vrtiljivim rezilom. Z rokami ali nogami nikoli ne segajte v bližino izdelka ali pod njega, ko je izdelek vklopljen.

- Če so v delovnem območju osebe, še posebej otroci ali živali, izberite način parkiranja ali pa izklopite izdelek. Glejte *Izklop izdelka na strani 24*. Husqvarna priporoča, da izdelek nastavite na delovanje, ko na delovnem območju ni aktivnosti. Izdelek lahko ponoči na delovnem območju poškoduje živali, na primer ježe. Glejte *Način delovanja – parkiraj na strani 24*.
- Prepričajte se, da na zelenici ni predmetov, kot so kamni, veje, orodja ali igrače. Če rezila zadenejo ob predmet, se lahko poškodujejo.
- Ne dvigajte ali kako drugače premikajte izdelka, ko je vklopljen.
- Izdelek ne sme trčiti v osebe ali živali. Če oseba ali žival prekriza pot izdelku, slednjega nemudoma zaustavite. Glejte *Izklop izdelka na strani 24*.
- Na izdelek ali njegovo polnilno postajo ne postavljajte predmetov.
- Ne uporabljajte izdelka, če gumb **STOP** ne deluje.
- Izdelek vedno izklopite, ko ga ne uporabljate. Izdelek se lahko zažene šele po vnosu pravilne kode PIN.
- Izdelka ni dovoljeno uporabljati hkrati s sistemom ugreznih zalivalnikov. Z uporabo funkcije *Urnik* zagotovite, da izdelek in sistem ugreznih zalivalnikov ne bosta delovala sočasno. Glejte *Urnik na strani 19*.
- Izdelka ne uporabljajte, če na delovnem območju stoji voda. Na primer, če med močnim deževjem nastanejo luže.

1.5 Varnostna navodila za vzdrževanje



OPOZORILO: Pred vzdrževanjem izdelka preberite naslednja opozorilna navodila.

- Pred vzdrževanjem izdelka morate izdelek **izklopiti**.
- Izdelka ne čistite z visokotlačnim čistilnikom. Izdelka ne čistite s topli.
- Preden se lotite čiščenja ali vzdrževanja polnilne postaje, izključite vtič iz polnilne postaje.

1.6 Varna uporaba baterije



OPOZORILO: Pred uporabo izdelka preberite navodila v povezavi z opozorili v nadaljevanju.

- Litij-ionske baterije lahko v primeru razgradnje, kratkega stika ter izpostavljenosti vodi, ognju ali visokim temperaturam eksplodirajo ali povzročijo požar. Ravnajte previdno, ne razgrajujte in ne odpirajte baterije ter je ne izpostavljajte električnim ali mehanskim poškodbam. Ne skladiščite neposredno izpostavljeno sončnim žarkom.

1.7 Dvigovanje in premikanje izdelka



OPOZORILO: Preden izdelek dvignete, ga morate izklopiti. Izdelek je izklopljen, ko lučka indikatorja na **vrtiljivem gumbu** ne sveti.



POZOR: Ne dvigajte izdelka, ko je parkiran v polnilni postaji, saj lahko poškodujete polnilno postajo in/ali izdelek. Pritisnite gumb **STOP** in izdelek izvlecite iz polnilne postaje, šele nato ga dvignite.

Za varno premikanje izdelka iz delovnega območja ali znotraj njega:

1. Pritisnite gumb **STOP**, da zaustavite izdelek.
2. Izklopite izdelek.
3. Izdelek dvignite tako, da ga držite za ročaj in je disk z rezili obrnjen stran od vašega telesa.



2 Uvod

2.1 Uvod

Tovarniška koda PIN: 1234

Serijska številka:

Številka izdelka:

Serijska številka in številka izdelka sta navedeni na tipski ploščici izdelka in na škatli izdelka.

- Registrirajte izdelek na www.husqvarna.com. Za registracijo izdelka vnesite serijsko številko izdelka, številko izdelka in datum nakupa.

2.2 Podpora

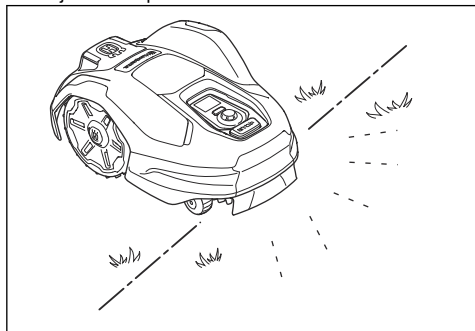
Za podporo o izdelku se obrnite na servisnega zastopnika Husqvarna.

2.3 Opis izdelka

Opomba: Husqvarna redno posodablja videz in funkcionalnost svojih izdelkov. Glejte *Podpora na strani 6*.

Izdelek je robotska kosilnica. Izdelek ima baterijsko napajanje in deluje samodejno. Ko je stanje napoljenosti baterije nizko, se izdelek polni na polnilni postaji, kjer se polni. Izdelek začne znova delovati, ko je baterija popolnoma napolnjena.

Vzorec premikanja izdelka je naključen, kar omogoča enakomerno pokošeno travo in jo predvsem manj obrabi. Izdelek ima funkcijo EdgeCut, ki omogoča obrezovanje robov trate. Način pogoste košnje izboljšuje kakovost trave in zmanjšuje potrebo po uporabi gnojil. Zbiranje trave ni potrebno.



2.3.1 Način namestitve

Izdelek lahko namestite z omejevalno zanko ali brez te s kompletom EPOS™. Če izdelek namestite s kompletom EPOS™, omejevalna zanka ni zahtevana.

Za namestitev omejevalne zanke glejte *Namestitev z zanko na strani 12*. Za namestitev s kompletom EPOS™ preberite navodila za uporabo, ki so priložena referenčni postaji.

2.3.2 Automower® Connect

Automower® Connect je mobilna aplikacija, ki omogoča oddaljeno izbiranje delovnih nastavitav. Automower® 310E NERA s programom lahko povežete z Bluetooth® in Wi-Fi. Automower® 410XE NERA lahko poveže program z Bluetooth®, Wi-Fi in mobilno povezljivostjo. Ko ste v bližini izdelka, lahko mobilno napravo in izdelek povežete z Bluetooth®. Če želite izvesti nekatere nastavitve, morate imeti vzpostavljeno povezavo z Bluetooth®. Ko je izdelek povezan v omrežje Wi-Fi ali v mobilno omrežje, lahko izdelek upravljate povsod. Nastavitve lahko tudi nastavite izdelka. Glejte *Namestitev z zanko na strani 12*.

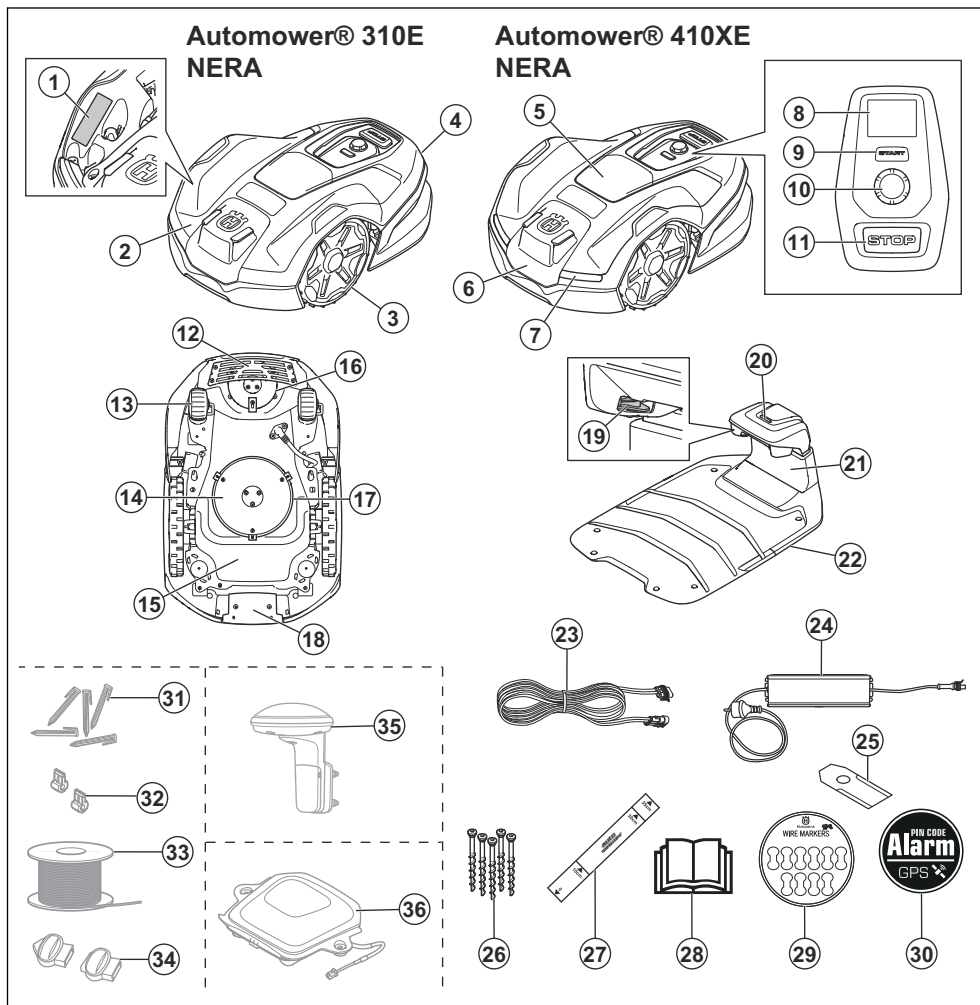
2.3.3 Automower® Access

Automower® Access je uporabniški vmesnik izdelka, ki vključuje zaslon, **vrtljivi gumb**, gumb **START** in gumb **STOP**. V Automower® Access lahko nastavite višino košnje ter zažene, ustavite in parkirajte izdelek. Glejte *Pregled zgradbe menija v Automower® Access na strani 10*.

2.3.4 Automower® Intelligent Mapping (AIM)

Automower® Intelligent Mapping (AIM) je na voljo v programu Automower® Connect. Uporabite Automower® Intelligent Mapping (AIM), da ustvarite virtualni zemljevid zelenice in namestitev. Za Automower® 410XE NERA lahko na zemljevidu ustvarite navidezna delovna območja in prepovedana območja. Glejte *Automower® Intelligent Mapping (AIM) na strani 23*.

2.4 Pregled izdelka



- | | |
|--|---|
| <ol style="list-style-type: none"> 1. Tipka ploščica¹ 2. Zgornji pokrov 3. Prednji kolesi 4. Ohišje izdelka 5. Vozlišče za dodatno opremo 6. Radar² 7. Žarometi³ | <ol style="list-style-type: none"> 8. Zaslon 9. Gumb START 10. Vrtljivi gumb 11. Gumb STOP 12. Ščitnik diska z rezili 13. Zadnji kolesi 14. Drсна plošča |
|--|---|

¹ Nahaja se pod zgornjim pokrovom.

² Samo za Automower® 410XE NERA.

³ Samo za Automower® 410XE NERA.

15. Ohišje z elektroniko, akumulatorska baterija in motorji
16. Disk z rezili EdgeCut
17. Glavni disk z rezili
18. Ročaj
19. Kontaktni spoji polnilne postaje
20. Indikatorska lučka LED na polnilni postaji
21. Vratca
22. Polnilna postaja
23. Niskonapetostni kabel
24. Napajalnik⁴
25. Dodatna rezila
26. Vijaki za pritrditev polnilne postaje
27. Merilnik za namestitev omejevalne zanke (iz embalažne škatle izdelka odstranite merilnik)
28. Navodila za uporabo in kratka navodila
29. Označevalci za kabel
30. Opozorilna nalepka
31. Klini⁵
32. Kabel za omejevalno zanko in vodilni kabel⁶
33. Priključki za žice zanke⁷
34. Spojnik za kabel za zanko⁸
35. Referenčna postaja EPOS™ RS1⁹
36. Automower® EPOS™ Plug-in¹⁰



OPOZORILO: Pred uporabo izdelka preberite navodila za uporabo.



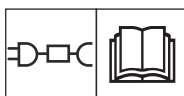
OPOZORILO: Pred vzdrževanjem ali dvigovanjem izdelka izklopite.



OPOZORILO: Med delovanjem bodite na varni razdalji od izdelka. Z rokami in nogami se ne približujte vrtljivim rezilom izdelka.



OPOZORILO: Ne sedite na izdelku. Rok ali nog ne približajte ali postavite pod izdelek.



Uporabite odstranljivi vir napajanja, kot je opredeljeno na tipski ploščici ob simbolu.

2.5 Simboli na izdelku

Na izdelku lahko najdete naslednje oznake. Prepričajte se, da ste jih razumeli.



Izdelek je v skladu z veljavnimi direktivami EU.



Izdelek je v skladu z veljavnimi direktivami UK.



Izdelka ni dovoljeno zavreči med običajne gospodinjne odpadke. Upoštevajte državne predpise in uporabite lokalni sistem recikliranja.



Šasija vključuje sestavne dele, ki so občutljivi na elektrostatično razelektritev (ESD). Šasijo lahko odpre in zapečati le pooblaščen serviser. Garancija ne velja, če je nalepka poškodovana.

⁴ Videz je lahko za različne trge drugačen.

⁵ V prodaji na voljo posebej.

⁶ V prodaji na voljo posebej.

⁷ V prodaji na voljo posebej.

⁸ V prodaji na voljo posebej.

⁹ V prodaji na voljo posebej.

¹⁰ V prodaji na voljo posebej.



Ne spreminjajte nizkonapetostnega kabla.
V bližini nizkonapetostnega kabla ne uporabljajte obrezovalnika žive meje ali obrezovalnika trave.

2.6 Simboli na bateriji



OPOZORILO: Litij-ionske baterije lahko v primeru razgradnje, kratkega stika ali neprimerne ravnanja eksplodirajo ali povzročijo požar. Ne izpostavljajte vodi, ognju ali visokim temperaturam.



Preberite navodila za uporabnika.



Baterije ne odvrzite v ogenj in je ne izpostavljajte virom vročine.



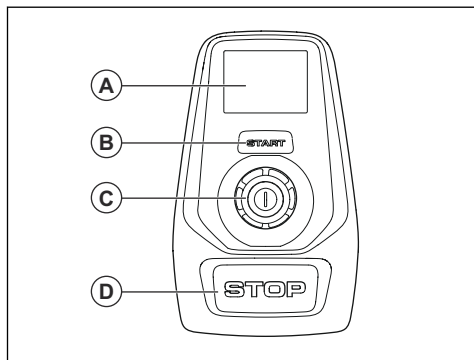
Baterije ne potaplajte v vodo.

2.7 Splošna navodila

Za lažje razumevanje vsebine teh navodil za uporabo se uporablja naslednji sistem označb:

- Besedilo v *ležeči pisavi* se prikazuje na zaslonu ali se nanaša na katerega od drugih delov v navodilih za uporabo.
- Besedilo v **kreпки** pisavi označuje gumba na izdelku.

2.8 Automower® Access



- Na zaslonu (A) so prikazani statusna vrstica in simboli glavnega menija. Glejte *Simboli na zaslonu na strani 9*.
- Gumb **START** (B) se uporablja za zagon izdelka.
- Vrtljivi gumb** (C) je obrnjen za pomikanje po meniju in za izbiro ga pritisnite navzdol.
- Gumb **STOP** (D) uporabite, ko želite izdelek zaustaviti.

2.8.1 Simboli na zaslonu



Izdelek deluje.



Izdelek je parkiran.



Izdelek je začasno ustavljen.



Prišlo je do napake.



Višina košnje izdelka.



Moč signala mobilnega omrežja.



Moč signala Wi-Fi.



Povezava Bluetooth® je omogočena.

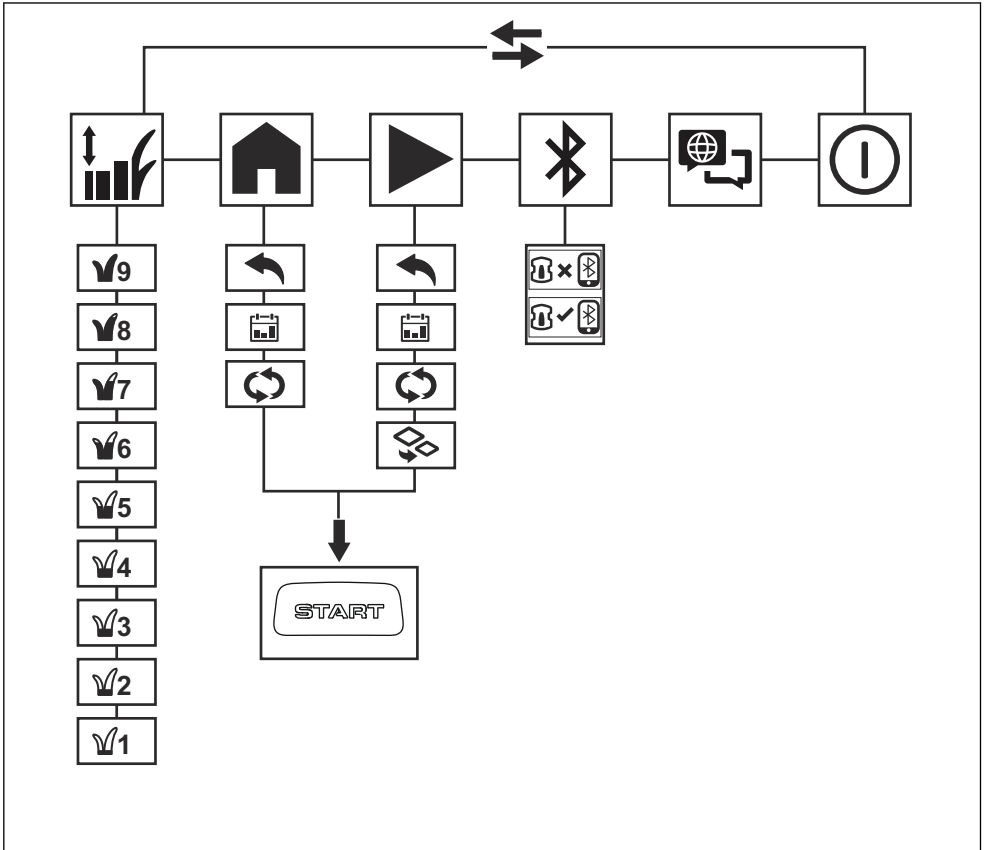


Baterija se polni.



Stopnja napoljenosti baterije.

2.8.2 Pregled zgradbe menija v Automower® Access



2.8.2.1 Simboli v glavnem meniju za Automower® Access



Višina košnje

V meniju *Višina košnje* lahko v 9 korakih nastavite višino košnje za izdelek.



Parkiraj

V meniju *Parkiranje* lahko izdelek nastavite tako, da parkirate do nadaljnega obvestila ali do nastavljenega urnika.



Košnja

V meniju *Košnja* lahko izdelek nastavite tako, da kosi po nastavljenem urniku ali v načinu za sekundarno območje.



Poveži

V meniju *Poveži* lahko omogočite možnost Bluetooth® in opravite postopek združevanja z mobilno napravo.



Jezik

V meniju *Jezik* lahko izberete jezik na zaslonu.



Izklop

Z možnostjo *Izklop* izklopite napravo.

2.8.2.2 Simboli v podmeniju za Automower® Access



Višina košnje

V podmeniju *Višina košnje* lahko nastavite višino košnje za izdelek.



Nazaj

Če izberete *Nazaj*, se vrnete v glavni meni.



Urnik

V podmeniju *Urnik* lahko izberete nastavitve *urnika*. Nastavitve *urnika* so nastavljene v programu Automower® Connect.



Izbran način delovanja

V tem podmeniju lahko izberete izdelek za neprekinjeno delovanje v izbranem načinu delovanja. Izdelek še naprej deluje v tem načinu, dokler ne izberete novega načina delovanja.



Sekundarno območje

V podmeniju *Sekundarno območje* lahko izberete način delovanja *Sekundarno območje*. Glejte *Sekund. območje na strani 24*.



Povezava vzpostavljena

Izdelek in mobilna naprava sta povezana z Bluetooth®.



Ni povezave

Izdelek in mobilna naprava nista povezana z Bluetooth®.

3 Namestititev z zanko

3.1 Uvod – namestititev

Preberite to poglavje, če želite izdelek namestiti z omejevalno zanko. Če izdelek namestite s kompletom EPOS™, omejevalna zanka ni zahtevana. Pred namestitvijo izdelka preberite navodila za uporabo referenčne postaje EPOS™ RS1.



OPOZORILO: Pred namestitvijo izdelka, morate prebrati in razumeti poglavje o varnosti.



POZOR: Uporabljajte originalne nadomestne dele in material za namestititev.

Opomba: Za dodatne informacije za namestititev glejte www.husqvarna.com.

3.2 Glavne komponente za namestititev

Namestititev vključuje naslednje sestavne dele:

- Robotska vrtna kosilnica, ki samodejno kosi travo.
- Polnilna postaja, ki ima 3 naloge:
 - Pošilja krmilne signale prek omejevalne zanke.
 - Pošilja krmilne signale prek vodilnega kabla, da lahko izdelek sledi vodilnemu kablu do določenih oddaljenih območij na vrtu in zlahka najde pot nazaj do polnilne postaje.
 - Zamenjava izdelka.
- Napajalnik, ki je povezan s polnilno postajo in napajalno vtičnico z napetostjo 100–240 V.
- Kabel za zanko, ki se napelje po delovnem območju ter okoli predmetov in rastlin, kjer izdelek ne sme kositi. Kabel za zanko se uporablja kot omejevalna zanka in vodilni kabel.

3.3 Priprava na namestititev

Pred namestitvijo izdelka preberite poglavje o namestitvi. Za pravilno delovanje izdelka mora biti namestititev izvedena natančno.

- Pripravite načrt delovnega območja in na njem označite vse ovire. Tako boste lažje določili mesta za namestititev polnilne postaje, omejitvene zanke in vodilnega kabla.
- Na načrtu označite mesta namestitve polnilne postaje, omejevalne zanke in vodilnega kabla.
- Na načrtu označite mesto povezave vodilnega kabla z omejevalno zanko. Glejte *Namestititev vodilnega kabla na strani 17*.

- Zapolnite luknje v zelenici, da jo izravnate.



POZOR: Luknje v travi, ki so napolnjene z vodo, lahko izdelek poškodujejo.

- Za Automower® 310E NERA se prepričajte, da imate v polnilni postaji pokritost Wi-Fi, da prenesete novo vdelano programsko opremo. Glejte *Prenesite vdelano programsko opremo po zraku FOTA (Firmware over the air) na strani 23*. Za Automower® 410XE NERA Wi-Fi ali se uporablja mobilna tehnologija za FOTA.
- Za Automower® 310E NERA se prepričajte, da imate na delovnem območju pokritost Wi-Fi, če boste aplikacijo Automower® Connect upravljali na daljavo. Glejte *Namestititev aplikacije Automower® Connect na strani 16*. Za Automower® 410XE NERA Wi-Fi ali se uporablja mobilna tehnologija za Automower® Connect.

Opomba: Priporočamo, da imate na delovnem območju pokritost Wi-Fi. Če imate pokritost Wi-Fi, lahko prek aplikacije Automower® Connect upravljate in določate nastavitve izdelka na daljavo. Ko je izdelek v okolici s pokritostjo Wi-Fi, se izdelek samodejno poveže z Wi-Fi.

- Pred namestitvijo izdelka pokosite travo in robove. Trava naj bo visoka največ 6 cm (2.5 palcev).

Opomba: V prvih tednih po namestitvi bo raven hrupa med košnjo trave morda višja kot običajno. Po določenem času se raven hrupa zmanjša.

3.4 Pred namestitvijo žic

Odločite se lahko, da žice pritrdite s klini oz. jih zakopljete. Za isto delovno območje lahko uporabite 2 postopka.

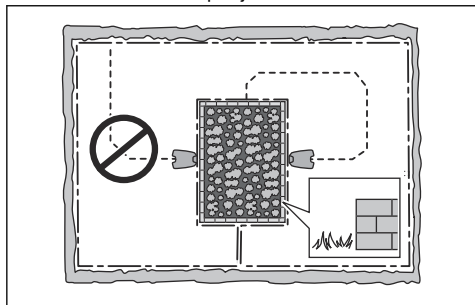


POZOR: Če v delovnem območju uporabljate prezačevalnik, omejevalno zanko in vodilni kabel zakopljete, da ju ne poškodujete.

3.4.1 Pregled mesta za namestititev polnilne postaje

- Pred polnilno postajo ohranajte najmanj 3 m (10 čevlja) prostora. Glejte *Pregled mesta za namestititev vodilnega kabla na strani 15*.
- Desno in levo od središča polnilne postaje ohranite vsaj 150 cm (60 in) prostora.
- Polnilno postajo postavite v bližini napajalne vtičnice.

- Polnilno postajo postavite na ravno površino.
- Podstavek polnilne postaje ne sme biti ukrivljen.
- Če sta na delovnem območju dva dela ločena s strmim naklonom, priporočamo, da polnilno postajo postavite v spodnji del.
- Polnilno postajo postavite v območje, ki je zaščiteno pred soncem.
- Za Automower® 310E NERA postavite polnilno postajo, kjer je pokritost Wi-Fi, in prenesite novo vdelano programsko opremo. Glejte *Prenesite vdelano programsko opremo po zraku FOTA (Firmware over the air) na strani 23*. Pri Automower® 410XE NERA je za FOTA uporabljena mobilna tehnologija. Za FOTA lahko uporabljate tudi Wi-Fi.
- Če je polnilna postaja nameščena na otoku, je treba vodilni kabel priključiti na otok.



3.4.2 Pregled mesta za namestitev napajalnika



POZOR: Pazite, da rezila na izdelku ne poškodujejo nizkonapetostnega kabla.



POZOR: Nizkonapetostnega kabla ne postavljajte v navitje ali pod ploščo polnilne postaje. Navitje povzroča motnje s signalom polnilne postaje.



- Napajalnik postavite na mesto s streho in zaščiteno pred soncem in dežjem.
- Napajalnik postavite na mesto z dobrim pretokom zraka.
- Pri priklopu napajanja na električno vtičnico uporabite napravo na diferenčni tok (RCD) z sprožilnim tokom največ 30 mA.

Nizkonapetostni kabli različnih dolžin so na voljo kot dodatna oprema.

3.4.3 Za pregled mesta za namestitev omejevalne zanke



POZOR: Med omejevalno zanko in vodnimi telesi, pobočji, prepadi ali javnimi cestami mora biti ovira, ki meri najmanj 15 cm/6 in. Izdelek se tako ne poškoduje.



POZOR: Izdelku ne dovolite delovanja na gramozu.



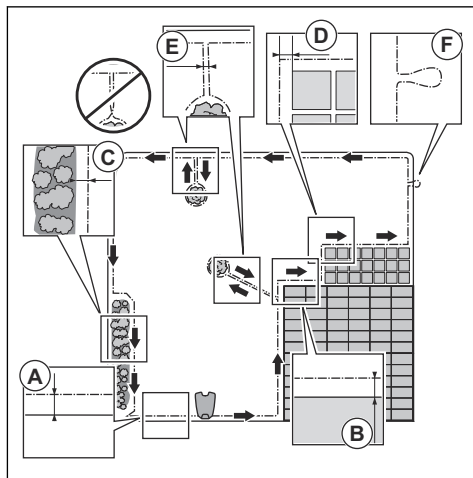
POZOR: Ob namestitvi omejevalne zanke ne speljite v preostrih zavojih.



POZOR: Za previdno delovanje brez hrupa izolirajte vse ovire, kot so drevesa, korenine in kamni.

Omejevalno zanko morate namestiti kot sklenjeno zanko okrog delovnega območja. Za dobre rezultate košnje s funkcijo EdgeCut morate omejevalno zanko namestiti na ustrezno razdaljo do ovir. Izdelek kosi z aktivirano funkcijo EdgeCut samo ob omejevalni zanki. Za uporabo funkcije EdgeCut okrog dreves in ovir morate okrog teh ustvariti otoke. Glejte *Za ustvarjanje otoka na strani 14*. Senzorji v izdelku zaznavajo približevanje izdelka omejevalni zanki in izdelek izbere drugo smer. Vsi deli delovnega območja morajo biti oddaljeni največ 35 m/115 ft. od omejevalne zanke.

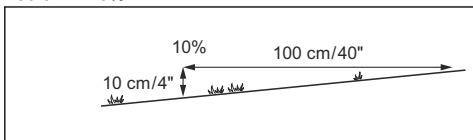
- Omejevalno zanko postavite okoli delovnega območja (A). Prilagodite razdaljo med omejevalno zanko in ovirami.



- a) Omejevalno zanko postavite 35 cm (14 in) (B) od ovire, ki je višja od 3 cm (1.2 in).
 - b) Omejevalno zanko postavite 30 cm (12 in) (C) od ovire, ki je višja od 1-3 cm (0.4-1.2 in).
 - c) Omejevalno zanko postavite 10 cm (4 in) (D) od ovire, ki je nižja od 1 cm (0.4 in).
- Če imate kamnito tlakovano pot, ki je v isti višini kot trata, omejevalno zanko postavite pod tlakovci.
 - Če ustvarite otok, potem omejevalno zanko, ki poteka do in od otoka, postavite blizu skupaj (E). Glejte *Za ustvarjanje otoka na strani 14*.
 - Naredite pritrdišče (F), kjer bo vodilni kabel priključen na omejevalno zanko. To olajša povezavo med vodilnim kablom in omejevalno zanko. Ušesce izdelajte iz približno 20 cm/8 in omejevalne zanke.

3.4.3.1 Za nameščanje omejevalne zanke na pobočju

Izdelek lahko uporabljate na klančinah: 30%. Dostop do prestrih klančin mora biti onemogočen z omejevalno zanko. Naklon (%) se izračuna kot navpična višina, deljena z vodoravno razdaljo. Primer: 10 cm / 100 cm = 10%.



- Za pobočja, ki so znotraj delovnega območja strmejša od 30%, izolirajte pobočje z omejevalno zanko.
- Za pobočja vzdolž zunanega roba trate, ki so strmejša od 20%, omejevalno zanko namestite 20 cm/8 in (A) od roba.
- Za pobočja, ki se nahajajo poleg javnih cest, vzdolž zunanega roba pobočja postavite oviro, ki bo oddaljena najmanj 15 cm (6 in). Kot pregrado lahko uporabite steno ali ograjo.

3.4.3.2 Prehodi

Prehod je predel z omejevalno zanko na vsaki strani, ki povezuje 2 deli delovnega območja. Razdalja med omejevalno zanko na vsaki strani prehoda mora biti najmanj 60 cm (24 in).

Opomba: Če je prehod širok manj kot 2 cm/6.5 ft, skozi prehod namestite vodilni kabel.

Najmanjša priporočena razdalja med vodilnim kablom in omejevalno zanko je 30 cm (12 in). Izdelek vedno teče levo od vodilnega kabla, kot je videti v smeri proti polnilni postaji. Priporočljivo je, da je na levi strani vodilnega kabla (A) čim več prostora.

3.4.3.3 Za ustvarjanje otoka



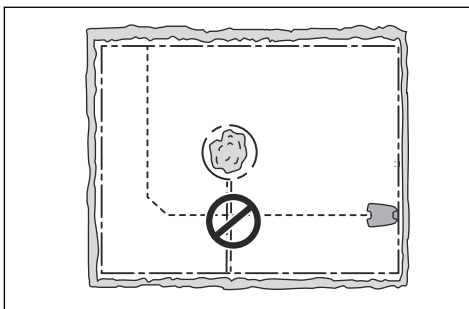
POZOR: Predela omejevalne zanke ne namestite prek drugega. Predela omejevalne zanke morata biti vzporedna.



POZOR: Vodilni kabel ne sme biti napeljan čez omejevalno zanko.



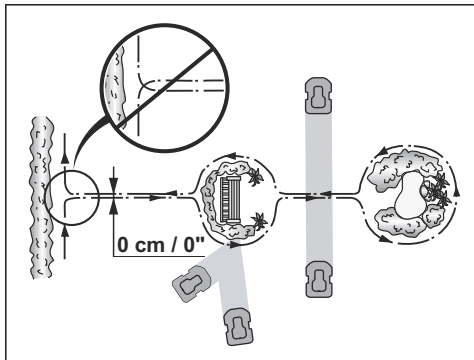
POZOR: Izolirajte ali odstranite ovire, ki so nižje od 15 cm (5.9 in). Izolirajte ali odstranite ovire, ki se rahlo nagibajo, kot na primer kamenje, drevesa ali korenine. Tako boste preprečili poškodbe rezil.



Če želite ustvariti otok, z omejevalno zanko osamite območja v delovnem območju. Priporočamo, da izolirate vse nepremične predmete v delovnem območju.

Nekatere ovire so odporne proti trkom, kot na primer drevesa ali grmičevje, ki merijo več kot 15 cm (5.9 in). Izdelek bo trčil ob oviro in nato izbral novo smer.

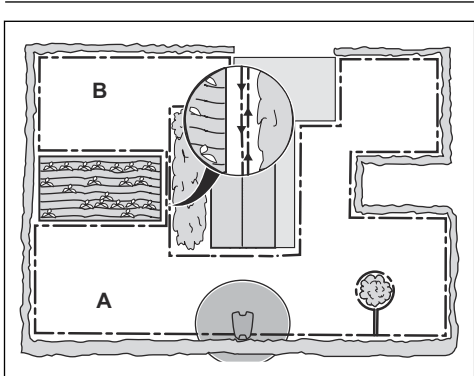
- Omejevalno zanko namestite na oviro in okrog nje, da naredite otok.
- Dva predela omejevalne zanke, ki potekata do in od otoka, namestite skupaj. Tako se bo izdelek pomikal po žici.
- 2 predela omejevalne zanke vstavite v isti klin.



3.4.3.4 Za ustvarjanje sekundarnega območja

Če delovno območje vsebuje 2 območji, ki nista povezani s prehodom, ustvarite sekundarno območje (B). Glavno območje (A) je delovno območje s polnilno postajo.

Opomba: Izdelek je treba ročno prestaviti z glavnega na sekundarno območje.



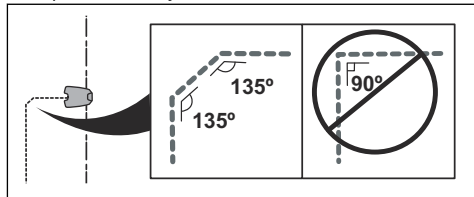
- Omejevalno zanko namestite okrog sekundarnega območja (B), da ustvarite otok. Glejte *Za ustvarjanje otoka na strani 14*.

Opomba: Omejevalno zanko je treba namestiti kot 1 sklenjeno zanko okrog celotnega delovnega območja (A + B).

Opomba: Med košnjo trave v sekundarnem območju mora biti izbran način *Sekundarno območje*. Glejte *Sekund. območje na strani 24*.

3.4.4 Pregled mesta za namestitev vodilnega kabla

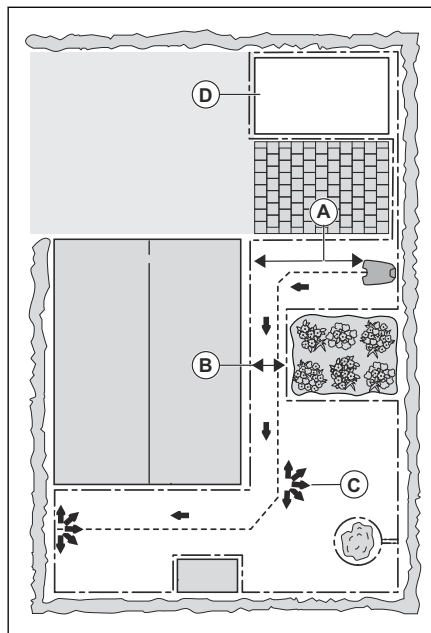
- Vodilni kabel namestite v ravni črti najmanj 2 m (6.5 ft) stran od polnilne postaje.
- Na levi strani vodilnega kabla, gledano v smeri polnilne postaje, pustite čim več prostora.
- Vodilni kabel namestite vsaj 30 cm/12 palcev stran od omejevalne zanke.
- Ob namestitvi vodilnega kabla ne speljite v preostrih zavojih.



- Če je v delovnem območju pobočje, vodilni kabel namestite diagonalno po pobočju.

3.4.5 Primeri delovnega območja

- Če je polnilna postaja postavljena v majhnem območju (A), mora biti razdalja do omejevalne zanke najmanj 3 m (10 ft) pred polnilno postajo.
- Če ima delovno območje prehod (B) brez nameščenih vodilnih žic, je najmanjša priporočena razdalja med omejevalnimi zankami 2 m/6.5 ft. Ko je vodilna žica nameščena skozi prehod, je najmanjša priporočena razdalja med omejevalnimi zankami 60 cm/24 palcev.
- V primeru delovnega območja z ozkimi prehodi (B) lahko izdelek nastavite tako, da na določeni razdalji (C) najprej sledi in nato zapusti vodilni kabel. Nastavitve je mogoče spremeniti v *Pokritost trate na strani 21*.
- Uporabite z GPS podprto navigacijo, ki izdeleku pomaga izbrati najbolj optimalno delovanje. Glejte *Z GPS podprta navigacija na strani 21*.
- Če delovno območje vključuje sekundarno območje (D), glejte *Za ustvarjanje sekundarnega območja na strani 15*. Izdelek postavite v sekundarno območje in izberite način *Sekundarno območje*.



3.5 Namestitev izdelka

3.5.1 Orodja za namestitev

- Kladivo/plastični bat: Za enostavnejše zabijanje klinov v tla.
- Robilnik/ravna lopata: Za zakop omejevalne zanke.
- Kombinirane klešče: Za rezanje omejevalne zanke in stiskanje konektorjev.
- Nastavljive klešče: Za stiskanje sponk.

3.5.2 Namestitev aplikacije Automower® Connect

1. V mobilno napravo si prenesite aplikacijo Automower® Connect.
2. Registrirajte račun Husqvarna v aplikaciji Automower® Connect.
3. E-poštno sporočilo je poslano na registriran e-poštni naslov. Za potrditev svojega računa morate v 24 urah slediti navodilom v e-poštnem sporočilu.
4. Prijavite se v svoj račun Husqvarna v aplikaciji Automower® Connect.

3.5.3 Prvi zagon izdelka

Ob prvem vklopu izdelka je treba opraviti nekaj osnovnih nastavitvev, preden lahko začne izdelek delovati.

1. Pritisnite in za 3 sekunde pridržite **vrtiljvi gumb**, da vklopite izdelek.

Opomba: Način postopka seznanjanja izdelka Bluetooth® je omogočen za 3 minute. Če postopek seznanjanja izdelka z mobilno napravo ni pravilno zaključen, z **vrtiljvim gumbom** na izdelku, da znova omogočite možnost Bluetooth®.

2. V program vnesite tovarniško PIN-kodo 1234.
3. Prijavite se v svoj račun Husqvarna v aplikaciji Automower® Connect.
4. Vključite Bluetooth® v mobilni napravi.
5. V aplikaciji Automower® Connect izberite možnost *Moje kosilnice* in nato dodajte svoj izdelek.
6. Sledite navodilom v aplikaciji Automower® Connect.

Opomba: Husqvarna priporoča spremembo tovarniške PIN-kode v aplikaciji v novo PIN-kodo.

3.5.4 Za namestitev polnilne postaje



POZOR: V ploščo polnilne postaje ne vrtajte novih lukenj.



POZOR: Na podstavek polnilne postaje ne postavite nog.



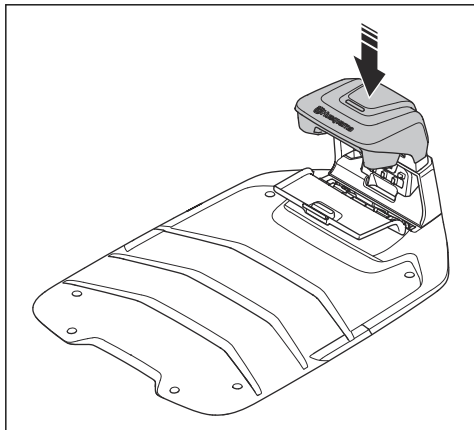
OPOZORILO: Preden priključite nizkonapetostni kabel in napajalnik, se prepričajte, da sta vtiča čista in suha.

Napajalnik priključite samo na napajalno vtičnico, povezano z napravo na diferencialni tok naprave (RCD).

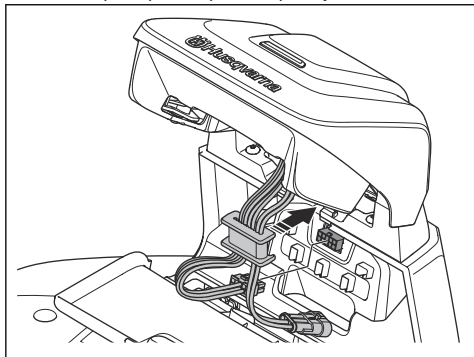
1. Prebrati in razumeti morate navodila o polnilni postaji. Glejte *Pregled mesta za namestitev polnilne postaje na strani 12*.
2. Polnilno postajo postavite v izbrano območje.

Opomba: Polnilne postaje ne pritrdite na tla z vijaki, dokler vodilni kabel ni nameščen. Glejte *Namestitev vodilnega kabla na strani 17*.

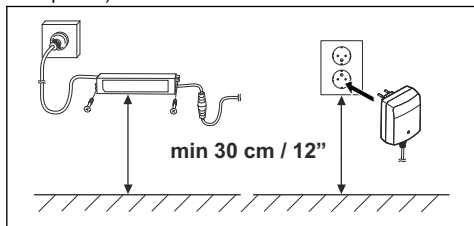
3. Odprite pokrov na sprednji strani polnilne postaje.
4. Namestite zgornji del polnilne postaje.



5. Dvignite in nagnite zgornji del polnilne postaje.
6. S kablji namestite nastavek na svoje mesto.
7. Kabel priključite na polnilno postajo.



8. Priključite nizkonapetostni kabel v polnilno postajo.
9. Zaprite pokrov na sprednji strani polnilne postaje.
10. Napajalnik namestite na višino najmanj 30 cm (12 palcev).



11. Kabel napajalnika priključite na vtičnico napetosti 100-240 V.

Opomba: Izdelek lahko med nameščanjem omejevalne zanke postavite v polnilno postajo, da se napolni.

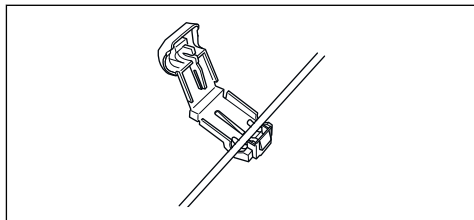
12. Nizkonapetostni kabel s klini namestite v tla ali ga zakopljite. Glejte *Namestitev kabla na mesto s klini na strani 18* ali *Zakop omejevalne zanke ali vodilnega kabla na strani 18*.
13. Ko namestite omejevalno zanko in vodilni kabel, žice priključite na polnilno postajo. Glejte *Za namestitev omejevalne zanke na strani 17* in *Namestitev vodilnega kabla na strani 17*.
14. Po namestitvi vodilnega kabla s priloženimi vijaki pritrdite polnilno postajo na tla. Glejte *Namestitev vodilnega kabla na strani 17*.

3.5.5 Za namestitev omejevalne zanke

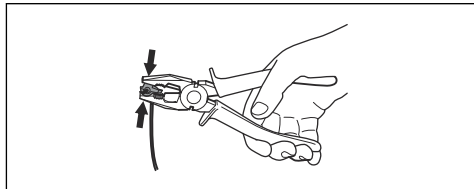


POZOR: Preostali kabel izravnajte, ne puščajte v navitju. Navitje povzroča motnje izdelka.

1. Omejevalno zanko postavite okoli celotnega delovnega območja. Namestitev začnite in končajte za polnilno postajo.
2. Razprite konektor in omejevalno zanko vstavite v konektor.



3. Konektor stisnite s kleščami.



4. Omejevalno zanko odrežite 1-2 cm (0.4-0.8 in) nad vsakim konektorjem.
5. Desni konektor pritisnite na kovinsko nožico polnilne postaje z oznako "AR".
6. Levi konektor pritisnite na kovinsko nožico polnilne postaje z oznako "AL".

3.5.6 Namestitev vodilnega kabla

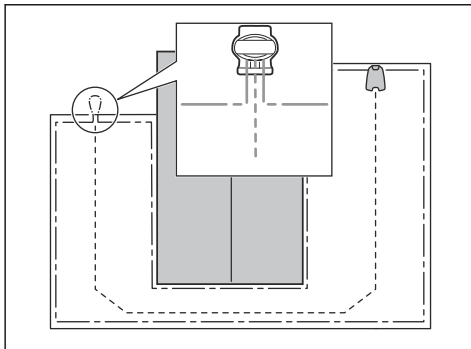


POZOR: Združeni kablji ali sponke, zaščiteni z izolirnim trakom, niso ustrezni primeri razcepitve. Vlažnost tal povzroči oksidacijo kablov in sčasoma prekinjen tokokrog.

1. Razprite konektor in vodilni kabel vstavite v konektor.
2. Konektor stisnite s kleščami.
3. Vodilni kabel odrežite 1-2 cm (0.4-0.8 in) nad konektorjem.
4. Konektor pritisnite na kovinsko nožico polnilne postaje z oznako "G1/G2/G3".

Opomba: Za 2 vodilni žici Automower® 310E in za 3 vodilne žice Automower® 410XE lahko namestite.

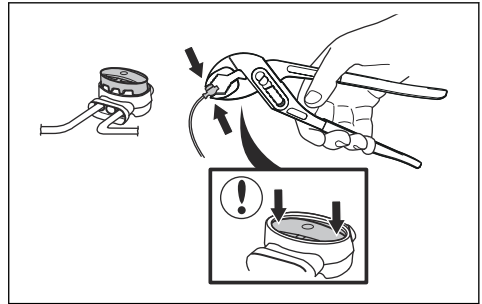
5. Polnilno postajo odklopite iz napajalne vtičnice.
6. Speljite vodilni kabel iz polnilne postaje do točke, kjer ga želite povezati z omejevalno zanko.
7. Vodilni kabel s klini pritrdite na tla ali ga zakopljite. Glejte *Namestitev kabla na mesto s klini na strani 18* ali *Zakop omejevalne zanke ali vodilnega kabla na strani 18*.
8. Konec vodilnega kabla vstavite v zaponko na omejevalni zanki.
9. Omejevalno zanko prerežite z ustreznimi škarjami za rezanje žic.
10. S spojnikom povežite vodilni kabel z omejevalno zanko.



- a) 2 konca omejevalne zanke in konec vodilnega kabla vstavite v spojnik.

Opomba: Konci kablov morajo biti vidni skozi prozorni del spojnika.

- b) S pomočjo nastavljivih klešč potisnite pokrov navzdol na spojnik, da pritrdite žice v spojnik.



11. Polnilno postajo priključite v napajalno vtičnico.

3.5.7 Namestitev kabla na mesto s klini



POZOR: Prepričajte se, da sta omejevalna zanka in vodilni kabel s klini pritrjena ob tla.



POZOR: Če takoj po namestitvi travo pokosite prenizko, lahko poškodujete izolacijo kabla. Poškodbe izolacije lahko povzročijo motnje šele nekaj tednov oziroma mesecev pozneje.

1. Omejevalno zanko in vodilni kabel postavite na tla.
2. Kline namestite tako, da bo razdalja med njimi največ 75 cm (30 in).
3. Kline pritrdite v tla s kladivom ali plastičnim kladivom.

Opomba: Kabel je v nekaj tednih zaraščen s travo in ni viden.

3.5.8 Zakop omejevalne zanke ali vodilnega kabla

- Zarežite utor v tla z robilnikom ali ravno lopato.
- Omejevalno zanko ali vodilni kabel vstavite 1-20 cm / 0.4-8 in globoko v tla.

3.5.9 Vizualno preverjanje polnilne postaje

1. Prepričajte se, da indikatorna lučka LED na polnilni postaji sveti zeleno.
2. Če indikatorna lučka LED ne sveti zeleno, preverite namestitev. Glejte *Indikatorna lučka LED na polnilni postaji za namestitev omejevalne zanke* na strani 36 in *Za namestitev polnilne postaje* na strani 16.

4 Nastavitve

V tem poglavju so informacije o nastavitvah izdelka, ki jih lahko spremenite v aplikaciji Automower® Connect. Vse nastavitve izdelka so dostopne na Automower® Connect. Nekatere nastavitve lahko spremenite tudi v Automower® Access, glejte *Automower® Access na strani 9*. Izdelek ima tovarniške nastavitve, vendar lahko nastavitve prilagodite za posamezno delovno območje.

4.1 Urnik



Funkcija *urnika* nadzoruje, ob katerih urah izdelek deluje. Če je delovno območje manjše od največje zmogljivosti izdelka, lahko določite *Urnika*. Tako boste preprečili poškodbe trave in izdelka.

4.1.1 Izračun nastavitve urnika

1. Izračunajte velikost trate v m² (ft²).
2. Vrednost v m² (ft²) trate delite s približno delovno zmogljivostjo. Glejte spodnjo tabelo.
3. Rezultat je enak številu ur, kolikor mora izdelek delovati vsak dan.

Opomba: Delovna zmogljivost je približna in je izračunana za ravno, odprto delovno območje. Če ima delovno območje veliko klančin ali ovir, morate povečati nastavitve *urnika*.

Model	Približna delovna zmogljivost, m ² /h (ft ² /h)
Automower® 310E NERA/410XE NERA	55/590

Primer: Trata velikosti 500 m² (ft10700²), pokošena s kosilnico Automower® 310E NERA/410XE NERA.

500 m²/55 ≈ 12 ur.

10700 ft²/590 ≈ 12 ur.

Dni/teden	Ur/dan	Nastavitve urnika
7	12	07:00-19:00 / 7:00 am-7:00 pm

4.2 Višina košnje



4.2.1 Prilagajanje višine košnje

Višino košnje je mogoče nastaviti na vrednosti od 2 cm / 0.8in do 5.5 cm / 2.2in.



POZOR: V prvem tednu po novi namestitvi morate višino košnje nastaviti na 5.5 cm / 2.2, da preprečite poškodbe kabla za zanko. Nato lahko višino košnje postopoma znižate vsak teden.

4.2.2 TargetHeight

Uporabite funkcijo TargetHeight, da postopoma v 10 dneh znižate višino košnje z največje vrednosti na navedeno višino košnje. Če v tem času višino košnje spremenite ročno, bo funkcija TargetHeight onemogočena.

4.3 Delovanje

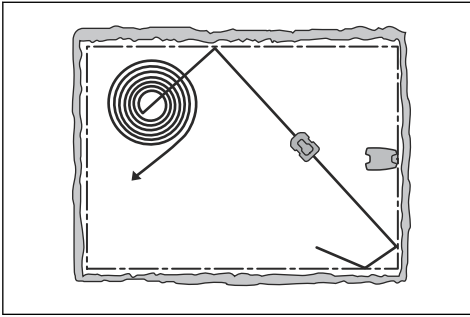


V meniju *Delovanje* lahko spremenite delovne nastavitve izdelka.

4.3.1 Krožna košnja

Spiralna košnja se uporablja le za delovne površine z nepravilnim vzorcem. Če izdelek vstopi v območje, kjer zazna travo, daljšo od običajne, lahko spremeni vzorec premikanja v *Krožno košenje*. To pomeni, da izdelek kosi v krožnem vzorcu, da hitreje pokosi območje z daljšo travo. Intenzivnost *Krožnega košenja* je mogoče nastaviti. *Zelo nizka/nizka* intenzivnost pomeni, da se *Krožno košenje* začne manj pogosto. *Visoka/Zelo visoka* intenzivnost pomeni, da se *Krožno košenje* začne bolj pogosto.

Opomba: *Krožno košenje* se ne zažene na območjih, strmejših od 17%.



4.3.2 Izogibanje predmetom

Izogibanje predmetom je na voljo le pri Automower® 410XE NERA.

Ko je funkcija *Izogibanje predmetom* vklopljena, izdelek zazna predmete, ki so višji od trave. Ko izdelek zazna predmet na travi, se obrne in nadaljuje pot v drugo smer. Če za vaše delovno območje funkcija *Izogibanje predmetom* ni primerna, jo lahko izklopite.

Opomba: Zaradi funkcije *Izogibanje predmetom* lahko trava okoli predmetov ostane nepokošena. Senzorji lahko visoko travo ali rože na delovnem območju prav tako zaznajo kot predmete.

4.3.3 Vremenski časovnik

Vremenski časovnik samodejno prilagodi čas košnje rasti trave. Izdelek ne sme delovati dlje od nastavitve urnika.

Opomba: Pri uporabi *vremenskega časovnika* je priporočljivo, da je za funkcijo *vremenskega časovnika* na voljo čim daljši čas delovanja. Urnika ne omejujte bolj, kot je potrebno.

Prvo delovanje dneva nastavite z nastavitvami urnika. Izdelek vedno dokonča 1 cikel košnje, nato pa *vremenski časovnik* izbere, ali bo izdelek še naprej deloval ali ne.

Opomba: Funkcija *vremenskega časovnika* se ponastavi, če izdelek ne deluje več kot 50 ur ali če izberete možnost *Ponastavi vse uporabniške nastavitve*. Funkcija *vremenskega časovnika* se ne spremeni, če *ponastavite nastavitve urnika*.

4.3.4 ECO-način

ECO-način onemogoči signal v omejevalni zanki, vodilnem kablu in polnilni postaji, ko je izdelek parkiran ali se polni. Če je signal zanke izklopljen, lučka LED polnilne postaje utripa zeleno.

Opomba: Uporabite *ECO-način* za varčevanje z energijo in izogibanje motnjam z drugo opremo, npr. slušnimi napravami ali garažnimi vrati.

Opomba: Če želite izdelek na delovnem območju zagnati ročno, morate najprej vklopiti signal zanke.

4.3.4.1 Navodila za vklop signala zanke

1. Vključite izdelek.
2. Namestite izdelek na polnilno postajo.
3. Pritisnite gumb **STOP**.
4. Počakajte 2 sekundi in nato izdelek odstranite s polnilne postaje.
5. Prepričajte se, da indikatorske lučke LED na polnilni postaji neprekinjeno svetijo zeleno.
6. Izdelek položite na mesto, kjer naj začne košnjo.

4.3.5 EdgeCut

Izdelek ima funkcijo EdgeCut, ki omogoča obrezovanje robov trate. Funkcijo EdgeCut lahko v obdobju počasne rasti trave onemogočite v aplikaciji.

4.4 Namestitev



V meniju *Namestitev* lahko spremenite namestitvene nastavitve izdelka.

4.4.1 Iskanje polnilne postaje

Izdelek je mogoče nastaviti za iskanje polnilne postaje na 3 načine:

- *Signal polnilne postaje*
- *Sledenje omejevalni zanki*
- *Sledenje vodilnemu kablu*

Tovarniška nastavitve je nastavljen tako, da se uporabljajo vsi 3 načini iskanja hkrati. Uporabite tovarniško nastavitve, če želite čim hitreje poiskati polnilno postajo in ohraniti čim manjšo možnost nastanka kolesnic na travi. Kosilnica začne vedno iskati *signal polnilne postaje*. Po določenem časovnem intervalu uporabi tudi način *Sledenje vodilnemu kablu* in *Sledenje omejevalni zanki*.

Vzroki, zakaj izdelek ne more slediti kablu, so:

- ovire v bližini kabla niso izolirane.
- Polnilna postaja, omejevalna zanka ali vodilni kabel ni nameščen v skladu z navodili v poglavjih *Za namestitev polnilne postaje na strani 16*, *Za namestitev omejevalne zanke na strani 17* in *Namestitev vodilnega kabla na strani 17*.

4.4.1.1 Signal polnilne postaje

Pri nekaterih namestitvah je potrebno zmanjšati domet signala polnilne postaje. Na primer, ko je polnilna postaja v bližini ovire, kot je grmovje ali stena. Izdelek poišče signal polnilne postaje na drugi strani ovire in poskuša najti polnilno postajo, vendar predmet preprečuje, da bi izdelek šel v polnilno postajo. Signal polnilne postaje lahko nastavite na *najm.*, *po v.* ali *najv.*

Opomba: Husqvarna priporoča, da signal polnilne postaje nastavite na *najv.* Običajno je bolje premakniti polnilno postajo, kot pa povečati domet signala polnilne postaje.

4.4.1.2 Sledite vodilnemu kablju in omejevalni zanki.

Časovni interval je mogoče nastaviti za čas, ko izdelek začne slediti omejevalni zanki in vodilni žici, da najde polnilno postajo.

4.4.2 Pokritost trate

4.4.2.1 Z GPS podprta navigacija

Izdelek je opremljen z *GPS podprto navigacijo*, ki mu pomaga izbrati najbolj optimalno delovanje. Ta nastavek je del tovarniških nastavitvev. Če želite za zelenico vnesti ročne nastavitve, izklopite *GPS podprto navigacijo* in spremenite nastavitve za *Območje 1–5*. Če želite uporabiti funkcijo *Sistematična košnja prehodov* in spremeniti nastavitve za *Območje 1–5*, izklopite *GPS podprto navigacijo*. Glejte *Nastavitve za Območje 1–5 na strani 21*.

4.4.2.2 Nastavitve za Območje 1–5

To funkcijo uporabite, če delovno območje vključuje oddaljene dele, ki so povezani z ozkimi prehodi, da ohranite ustrezno območje za rezanje. Funkcija *Pokritost trate* omogoča, da izdelek kosi oddaljene predele delovnega območja. *Sistematična košnja v prehodu* omogoča, da izdelek kosi znotraj ozkih prehodov. Za uporabo teh funkcij je treba namestiti vodilni kabel. Nastavite lahko največ 5 oddaljenih območij, kjer začne izdelek kositi.

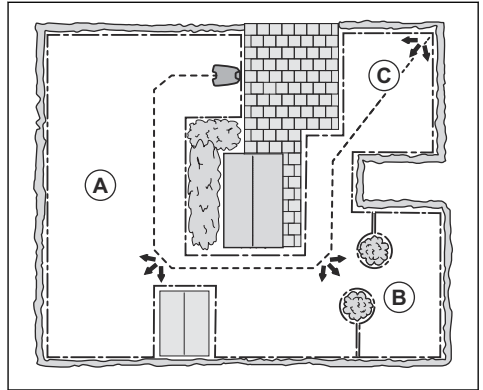
Funkcija *Sistematična košnja prehodov* je primerna za košnjo ozkih prehodov širine od 60 cm do 1.5 m (od 23 in do 4.9 ft). Izdelek kosi v vzorcu, da zajame celotno širino prehoda. Izdelek zažene funkcijo *Sistematična košnja prehodov* na nastavljeni razdalji od polnilne postaje. Ko izdelek doseže konec ozkega prehoda, nadaljuje z običajno košnjo trave.

Nastavite lahko, da izdelek najprej sledi vodilnemu kablju do nastavljenih določenih razdalj, in šele nato začne kositi.

Območje A, približno 50 %

Območje B, približno 30 %

Območje C, približno 20 %



Vsako območje lahko omogočite ali onemogočite. S funkcijo *Test* izmerite razdaljo od polnilne postaje do mesta, kjer mora izdelek začeti kositi. Glejte *Za merjenje razdalje od polnilne postaje na strani 21*.

Privzete nastavitve omogočajo, da izdelek sledi vodilnemu kablju na razdalji 300 m (980 ft) v 20% primerov, ko zapusti polnilno postajo. Če je vodilni kabel krajši od 300 m (980 ft), mu izdelek sledi do točke, kjer je vodilni kabel priključen na omejevalno zanko.

4.4.2.3 Za merjenje razdalje od polnilne postaje

Izdelek sledi vodilnemu kablju in izmeri razdaljo od polnilne postaje.

1. Namestite izdelek na polnilno postajo.
2. Izberite *Test: Nastavek Območja 1* ali *Test: Nastavek Območja 2*, da izmerite razdaljo.
3. Pritisnite gumb **STOP**, da aplikacija odčita razdaljo.

4.4.3 Širina koridorja

Koridor omejevalne zanke je območje poleg omejevalne zanke. Izdelek uporablja koridorje za iskanje polnilne postaje. Širina koridorja se nastavi samodejno. Če je širina koridorja treba prilagoditi ročno, da bi izdelek deloval zadovoljivo, lahko širino koridorja nastavite med 1 in 9.

4.4.4 Vzratna razdalja

Zaradi vzratne razdalje se izdelek vzratno premika za nastavljeno razdaljo, preden izdelek začne s košnjo trate.

4.4.5 Funkcija Vožnja ob žici

Sprednji del izdelka se vedno premakne čez omejevalno zanko za določeno razdaljo. Nato se izdelek premakne nazaj in spremeni smer. Tovarniška nastavek je 32 cm (13 in). Izberete lahko nastavek 25-40 cm (10-16 in).

Opomba: Če spremenite razdaljo za *Vožnja ob žici*, se razdalja spremeni vzdolž omejevalne zanke na vseh delih delovnega območja.

4.5 Dodatna oprema



V meniju *Dodatna oprema* lahko spremenite namestitvene nastavitve izdelka.

4.5.1 Žarometi

Žarometi so na voljo le pri Automower® 410XE NERA.

Obstajajo 4 različne nastavitve žarometov, ki nadzorujejo čas, ko so žarometi prižgani:

- *Vedno svetijo*
- *Samo zvečer (19.00–00.00)*
- *Zvečer in ponoči (19.00–07.00)*
- *Nikoli ne svetijo*

Privzeta nastavitve je *Vedno VKLJUČENI*. Žaromete lahko nastavite tako, da utripajo v primeru napake.

4.5.2 Izogibanje trkom s hiško Automower®

Ko je omogočena ta možnost, se zmanjša obraba izdelka in hiške Automower®, vendar pa je zaradi tega okrog polnilne postaje več nepokošene trave.

4.6 Splošno



V *splošnem* meniju lahko določite datum in uro ali ponastavite na tovarniške nastavitve.

Ta meni je na voljo samo, če je mobilna naprava povezana z izdelkom z možnostjo Bluetooth®.

4.6.1 Čas in datum

Čas in datum lahko spremenite ročno ali pa uporabite čas in datum mobilne naprave.

4.6.2 Ponastavitev na tovarniške nastavitve

Uporabniške nastavitve je moč ponastaviti na tovarniške nastavitve.

Opomba: *PIN-koda, signal zanke, sporočila in datum in čas* se ne bodo ponastavili.

4.7 Varnost



Varnostne nastavitve nadzorujejo kodo PIN, funkcijo GeoFence in druge varnostne funkcije. Za dostop do menija *Varnost* morate vnesti pravilno kodo PIN.

Ta meni je na voljo samo, če je mobilna naprava povezana z izdelkom z možnostjo Bluetooth®.

4.7.1 Novi signal zanke

Signal zanke se naključno izbere, da se ustvari enolična povezava med izdelkom in polnilno postajo. V redkih primerih je morda treba ustvariti nov signal, ko je npr. signal 2 sosednjih namestitev zelo podoben.

4.7.2 Spremeni kodo PIN

Spremenite lahko kodo PIN. Zabeležite si novo kodo PIN v beležko. Glejte *Uvod na strani 6*.

4.7.3 Zaščita pred krajo

V meniju *Zaščita pred krajo* lahko nastavite trajanje alarma in dogodke, ki sprožijo alarm. Tovarniška nastavitve zahteva PIN-kodo, alarm pa traja 1 minuto.

4.7.3.1 Zahtevaj PIN-kodo

Ta funkcija pomeni, da izdelka ni mogoče upravljati ali nadzorovati po tem, ko je bil pritisnjen gumb **STOP**, ne da bi prej vnesli pravilno PIN-kodo. Če petkrat zapored vnesete napačno PIN kodo, se izdelek za nekaj časa zaklene. Čas zaklepa se pri vsakem naslednjem napačnem vnosu podaljša.

4.7.3.2 Trajanje alarma

Nastavite lahko, kako dolgo traja alarm. Nastavite lahko vrednost 1–10 minut.

4.7.3.3 Pritisnjen gumb STOP

Če je omogočen alarm »*Pritisnjen gumb STOP*«, se alarm sproži, če nekdo pritisne gumb **STOP** in če se nato PIN-koda ne vnese v naslednjih 30 sekundah.

4.7.3.4 Odnesen

Če je omogočen alarm *Odnesen*, se alarm sproži, če izdelek zazna nepričakovano premikanje.

4.7.4 GeoFence

Funkcija GeoFence je na tehnologiji GPS osnovana zaščita pred krajo, ki zagotavlja virtualno ograjo za izdelek. Če je izdelek od sredinskega položaja oddaljen več, kot ste nastavili razdaljo, se izdelek onemogoči in sproži se alarm. Ko je funkcija GeoFence omogočena, bo sredinski položaj nastavljen na trenutni položaj izdelka. Koda PIN je zahtevana, da onemogočite alarm in ponovni zagon izdelka. Funkcija GeoFence je omogočena samo takrat, ko je izdelek vklopljen.

4.8 Automower® Connect



V *Automower® Connect* lahko omogočite ali onemogočite funkcijo *Automower® Connect*. Izdelek lahko povežete v omrežje Wi-Fi. Ogledate si lahko tudi moč signala in stanje povezljivosti.

Ta meni je na voljo samo, če je mobilna naprava povezana z izdelkom z možnostjo Bluetooth®.

4.9 Sporočila

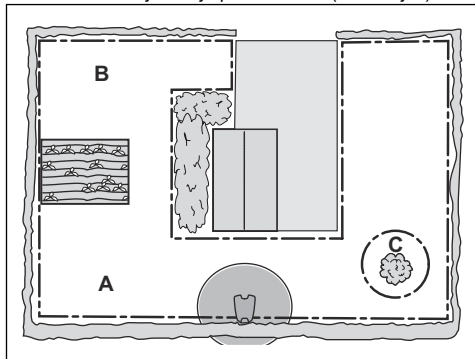
V tem meniju si lahko ogledate prejšnja sporočila napak in informacijska sporočila. V zvezi z nekaterimi sporočili so na voljo nasveti, ki vam bodo pomagali odpraviti napako.

Če je delovanje izdelka kakor koli moteno (če na primer obični ali če je baterija skoraj prazna), se shrani sporočilo o motnji in času, ko se je zgodila.

Če se isto sporočilo prikaže večkrat, lahko to pomeni, da je potrebna prilagoditev namestitve izdelka. Glejte razdelek *Namestitve z zanko na strani 12*.

4.10 Automower® Intelligent Mapping (AIM)

Automower® Intelligent Mapping (AIM) je na voljo v programu *Automower® Connect*. Tehnologija v izdelku uporablja različne senzorje, vključno s sistemom GPS. Natančnost zemljevida je približno 1 m (3.3 čevljev).



Nekaterne funkcije so AIM:

- V aplikaciji *Automower® Connect* je prikazan zemljevid zelenice s polnilno postajo, omejevalno zanko, vodilnim kablom in otoki.
- Ustvarite lahko delovna območja (A) in (B) med namestitvijo nastavite razpored košnje in višino košnje za posamezno območje. Na voljo samo pri *Automower® 410XE NERA*.

- Prav tako lahko ustvarite prepovedana območja (C), v katere izdelek ne sme vstopiti in kositi. Na voljo samo pri *Automower® 410XE NERA*.

Opomba: S funkcijo AIM lahko nastavite delovna in prepovedana območja z natančnostjo 1 m (3.3 čevljev).

Zbiranje podatkov za zemljevid AIM se začne samodejno. Izdelek med delovanjem zbira podatke, zemljevid pa je končan v 1 ali 2 tednih. Ko izdelek kosi in zbira podatke, z zelenice odstranite začasne ovire. Če spremenite namestitev zanke ali polnilne postaje, morate narediti nov zemljevid. O AIM lahko preberete več v programu *Automower® Connect*.

4.11 Prenesite vdelano programsko opremo po zraku FOTA (Firmware over the air)

Izdelek ima funkcijo za samodejni prenos nove vdelane programske opreme. Ko je na voljo nova vdelana programska oprema, se v aplikaciji prikaže obvestilo, kjer lahko izberete, ali želite namestiti novo vdelano programsko opremo. Ko je izdelek med posodobitvijo vdelane programske opreme, indikator LED utripa. Če izdelek ne uporablja povezljivosti Wi-Fi, izdelek novo vdelano programsko opremo prenese, ko je parkiran v polnilni postaji. Da prenesete novo vdelano programsko opremo, mora izdelek v polnilni postaji imeti signal Wi-Fi.

4.12 Profili za košnjo

V *Profile za košnjo* lahko shranite različne nabore nastavitve. To funkcijo uporabite, če en izdelek uporabljate za več kot eno lokacijo ali če želite na istem mestu imeti različne nastavitve. V *Profilih za košnjo* shranite nastavitve izdelka, predmete zemljevida in njihove nastavitve.

4.13 Ponovna namestitev polnilne postaje na zemljevid

Če polnilno postajo premaknete ali zamenjate, jo znova namestite na zemljevid. Lahko jo tudi znova namestite, če se izdelek ne more priklopiti ali povezati s polnilno postajo.

1. V aplikaciji izberite *Predmeti zemljevida > Polnilna postaja*.
2. Izberite možnost *Ponovno namesti polnilno postajo* in sledite navodilom.

Opomba: Druge naprave z omogočenim vmesnikom Bluetooth® lahko motijo postopek seznanjanja. Če druge naprave motijo postopek seznanjanja, onemogočite njihov vmesnik Bluetooth®.

5 Delovanje

Najpogosteje uporabljene nastavitve delovanja so vključene v Automower® Access, glejte *Automower® Access na strani 6*. V aplikaciji Automower® Connect so na voljo vsi načini delovanja.

5.1 Vkllop izdelka



OPOZORILO: Preden začnete uporabljati izdelek, morate prebrati in razumeti poglavje o varnosti.

- Pritisnite **vrtljivi gumb** in ga zadržite za 3 sekunde.
- PIN-kodo vnesite z **vrtljivim gumbom**.

5.2 Zagon izdelka

1. Pritisnite gumb **STOP**.
2. PIN-kodo vnesite z **vrtljivim gumbom**.
3. Z **vrtljivim gumbom** vnesite kodo PIN. Glejte *Način delovanja – zagon na strani 24*.
4. Pritisnite gumb **START**.

Opomba: Če je izdelek parkiran v polnilni postaji, bo izdelek pričel z delovanjem, ko je baterija povsem napolnjena in če so nastavitve za *Urnik* nastavljene tako, da omogočajo delovanje izdelka.

Opomba: V prvih tednih po namestitvi bo zaznan nivo hrupa pri košnji trave morda višji od pričakanj. Ko izdelek že nekaj časa kosi travo, je zaznan nivo hrupa močno nižji.

5.2.1 Način delovanja – zagon

5.2.1.1 Glavno območje

Uporabite način delovanja *Glavno območje*, da izdelek samodejno kosi in se polni.

5.2.1.2 Sekund. območje

Uporabite način delovanja *Sekundarnega območja* za košnjo sekundarnih območij. Izdelek morate prestaviti ročno med glavnim in sekundarnim območjem. Izdelek kosi za nastavljeno časovno obdobje ali dokler se baterija ne izprazni.

Opomba: Izdelek morate v polnilno postajo položiti ročno, če ga želite polniti, ko je v sekundarnem območju. Izdelek se bo premaknil iz polnilne postaje in ustavil, ko bo baterija napolnjena. Za zagon izdelka morate izbrati način delovanja.

Opomba: Če boste po dokončanem polnjenju zagnali košnjo glavnega območja, morate pred postavitvijo izdelka v polnilno postajo izbrati način *Glavno območje*.

5.2.1.3 Razveljavi urnik

Uporabite način delovanja *Razveljavi urnik*, da začasno razveljavite nastavitve *Urnika* za 24 ur ali 3 dni.

5.3 Parkiranje izdelka

1. Pritisnite gumb **STOP**.
2. PIN-kodo vnesite z **vrtljivim gumbom**.
3. Z **vrtljivim gumbom** vnesite kodo PIN. Glejte *Način delovanja – parkiraj na strani 24*.
4. Pritisnite gumb **START**.

5.3.1 Način delovanja – parkiraj

5.3.1.1 Parkiraj do nadaljnega

Uporabite način delovanja *Parkiraj do nadaljnega*, da se izdelek vrne na polnilno postajo. Izdelek bo ostal v polnilni postaji, dokler ne izberete drugega načina delovanja.

5.3.1.2 Začni z naslednjim urnikom

Uporabite način delovanja *Znova začni z naslednjim urnikom*, da se izdelek vrne na polnilno postajo. Izdelek bo ostal v polnilni postaji do naslednje nastavitve po *Urniku*.

5.3.1.3 Izberi trajanje parkiranja

Izdelek se vrne na polnilno postajo in tam ostane za izbrano trajanje parkiranja. Uporabite izbiro načina delovanja, če želite začasno zaustaviti neprekinjen cikel košnje in pustiti izdelek v polnilni postaji.

5.3.1.4 Parkirajte na točki vzdrževanja (EPOS™ samo namestitvev)

Da opravite vzdrževalna dela na izdelku, lahko slednjega parkirate na točki za vzdrževanje. Izdelek je parkiran na točki za vzdrževanje, dokler ne izberete drugega načina delovanja.

5.4 Izklop izdelka

1. Pritisnite gumb **STOP**, da zaustavite izdelek in motor rezalne enote.

5.5 Izklop izdelka

1. Pritisnite gumb **STOP**, da zaustavite izdelek.
2. Po potrebi vnesite kodo PIN.

3. Pritisnite in za 3 sekunde pridržite **vrtiljvi gumb**, da izklopite izdelek. Z vrtiljvim gumbom lahko tudi izberete *Izklop* v meniju na zaslonu.
4. Prepričajte se, da lučka indikatorja na vrtiljivem gumbu ne sveti.

5.6 Polnjenje baterije

Če je izdelek nov ali ga dlje časa niste uporabljali, je lahko baterija prazna. Pred zagonom izdelka napolnite baterijo. V načinu delovanja *Glavno območje*, izdelek samodejno kosi in se polni.

1. Vključite izdelek.
2. Izdelek namestite v polnilno postajo, dokler se polnilne ploščice ne dotikajo kontaktnih spojev.
3. Preverite, ali se izdelek polni na zaslonu izdelka ali v aplikaciji Automower® Connect.

6 Vzdrževanje

6.1 Uvod – vzdrževanje



OPOZORILO: Pred vzdrževanjem izdelka morate izdelek izklopiti.



OPOZORILO: Uporabljajte zaščitne rokavice.

Za boljše delovanje in daljšo življenjsko dobo izdelek redno čistite ter po potrebi zamenjajte obrabljene dele.

Ko je izdelek nov, diske z rezili in sama rezila preglejte vsak teden. Če je obraba majhna, lahko ob naslednjem pregledu diskov z rezili in samih rezil povečate interval. Morebitno poškodovanost diska z rezili in rezil preverjajte pogosteje.

6.2 Urnik vzdrževanja

Urnik vzdrževanja prikazuje, kako opraviti servisiranje in vzdrževanje izdelka. Za boljše delovanje in daljšo življenjsko dobo izdelka upoštevajte urnik vzdrževanja.

X = Navodila so navedena v teh navodilih za uporabo.

Pomembno je, da se disk z rezili vrti brez težav in robovi rezil niso poškodovani. Običajna življenjska doba rezil glavnega diska z rezili pri je 3–6 tednov, za disk z rezili EdgeCut pa 9–12 tednov. Življenjsko dobo rezil lahko podaljšajo ali skrajšajo naslednji dejavniki:

- čas delovanja in velikost delovnega območja;
- dolžina in debelina trave;
- tla, pesek in uporaba gnojil;
- predmeti, kot so podstavki, igrače, kamni in korenine na delovnem območju.

Opomba: Rezultat košnje je lahko nezadovoljiv, če so rezila topa. Glejte *Zamenjava rezil na strani 28* za zamenjavo rezil.

O = Navodila niso navedena v teh navodilih v uporabo. Obrnite se na pooblaščenega servisnega zastopnika.

Za pripraviti	Teden-sko	Vsako le-to	Vsako tretje leto
Izdelek očistite. Glejte <i>Izdelek očistite na strani 27</i> .	X		
Preverite, ali je izdelek poškodovan ali obrabljen.	X		
Posodobite vdelano programsko opremo.		O	
Preverite servisna sporočila za priporočene nadgradnje.		O	
Servis			
Preglejte rezila ter po potrebi zamenjajte rezila in njihove vijake. Glejte <i>Zamenjava rezil na strani 28</i> .	X		
Preglejte in spolirajte kontaktne spoje na polnilni postaji.		X	
Preglejte in polirajte polnilne ploščice na izdelku.		X	
Preden izdelek shranite, popolnoma napolnite baterijo. Glejte <i>Polnjenje baterije na strani 25</i> .		X	
Preverite, ali so kolesa obrabljena.		O	
Preverite in očistite stebričke za zaščito pred trki. Preverite zatezni moment na sprednjih in zadnjih stebričkov za zaščito pred trki.		O	
Poskrbite, da je izdelek priključen in se pravilno polni.		O	
Preglejte kabel in priključek za polnilne ploščice na ohišju izdelka.		O	
Preglejte drsno ploščo in ležaj drsne plošče.		O	

Za pripraviti	Teden- sko	Vsako le- to	Vsako tretje leto
Preverite gumijaste manšete sistema za nastavitev višine reza.		○	
Preglejte gumijaste manšete za stebričke za zaščito pred trki.		○	
Zamenjajte gumijaste manšete za stebričke za zaščito pred trki.			○
Preglejte in očistite zračni filter.		○	
Zamenjajte zračni filter.			○
Preverite moment zategnitve na vijakih šasije.		○	
Odprite ohišje in zamenjajte vse tesnilne trakove.			○
Zadnji korak			
S servisnim orodjem za programsko opremo preizkusite funkcije izdelka.		○	

6.3 Izdelek očistite



POZOR: Izdelka ne čistite z visokotlačnim čistilnikom. Pri čiščenju ne uporabljajte topil.

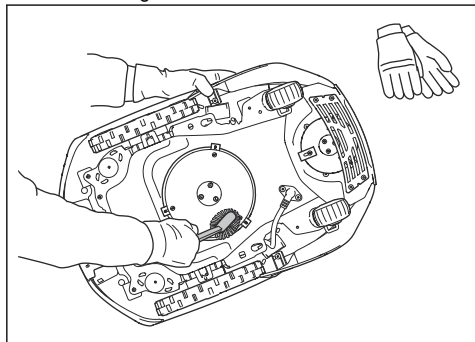
Če se je na kolesih nabrala trava, izdelek na pobočjih ne deluje po pričakovanjih. Izdelek očistite s krtačo ali tekočo vodo iz cevi.

Husqvarna priporoča uporabo posebnega kompleta za čiščenje in vzdrževanje. Če potrebujete več informacij, se obrnite na servisnega zastopnika Husqvarna.

6.3.1 Čiščenje diska z rezili in ščitnika diska z rezili

Preglejte disk z rezili in rezila ter jih po potrebi očistite.

1. Izdelek dvignite na stran.



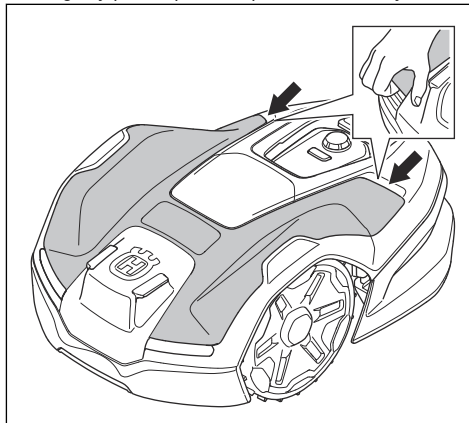
2. Disk z rezili in ščitnik diska z rezili očistite s krtačko pod tekočo vodo.

6.3.2 Čiščenje šasije in ohišja izdelka

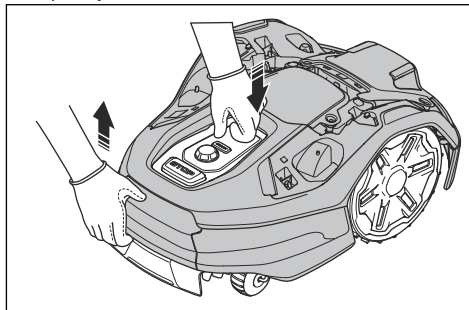
Če želite izdelek očistiti temeljiteje, lahko odstranite njegov pokrov in ohišje. Če je izdelek umazan, ga

očistite z blago milnico. Za čiščenje uporabite krtačo ali cev za vodo. Izdelka ne čistite z visokotlačnim čistilnikom.

1. Izklopite izdelek.
2. Zgornji pokrov previdno povlecite na zadnjem delu.



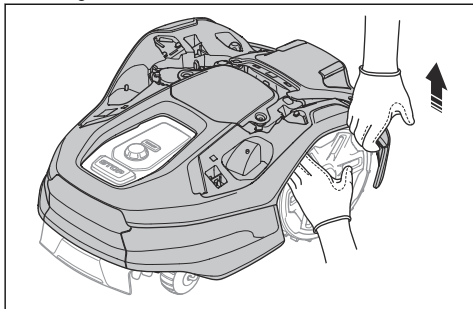
3. Z eno roko primate šasijo in ohišje odstranite s kratkim in hitrim potegom navzgor in proti prednjemu delu izdelka.



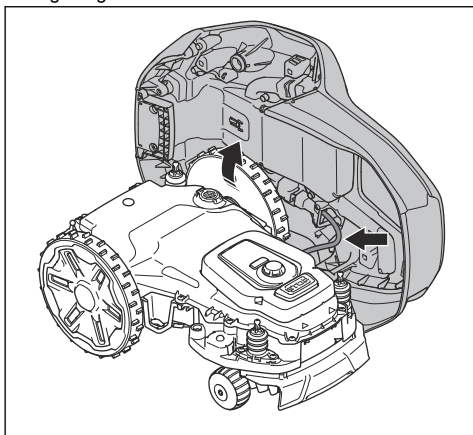


OPOZORILO: Če so roke med ohišjem izdelka in šasijo, obstaja nevarnost poškodb.

4. Z eno roko pridržite sprednje kolo in sprednji del ohišja odstranite tako, da ga na hitro in kratko povlečete navzgor. Enak postopek ponovite na drugi strani.



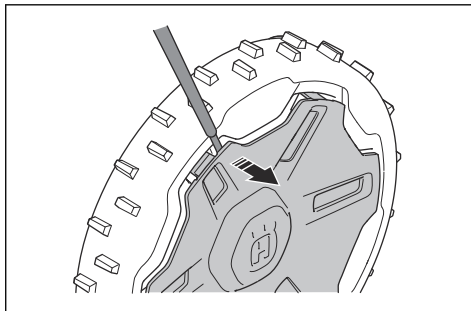
5. Ohišje izdelka namestite pravokotno na šasijo ali ga nagnite ob steno.



6.3.3 Čiščenje koles

Če se je na kolesih nabrala trava, izdelek na pobočjih ne deluje po pričakovanjih.

- Kolesa očistite z mehko krtačo.
- Po potrebi odstranite pokrov kolesa s ploščatim izvijačem.



6.3.4 Čiščenje polnilne postaje



OPOZORILO: Preden se lotite čiščenja ali vzdrževanja polnilne postaje ali napajalnika, izvalcite vtič iz električnega omrežja.

- Odstranite travo, veje in druge predmete iz polnilne postaje.
- Za čiščenje polnilne postaje uporabite krtačo ali cev za vodo.

6.4 Baterija



POZOR: Preden izdelek shranite, popolnoma napolnite baterijo. Če baterija ni popolnoma napolnjena, se lahko poškoduje.

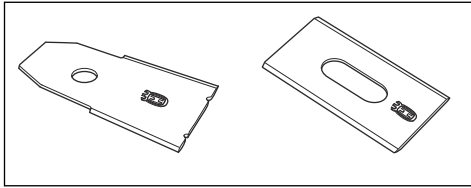
Če je čas delovanja izdelka med posameznimi polnjenji krajši od običajnega, se življenjska doba baterije bliža koncu. Zamenjajte baterijo, da podaljšate čas delovanja izdelka.

Opomba: Življenjska doba baterije je odvisna od dolžine sezone in od tega, koliko ur na dan izdelek deluje. Zaradi dolge sezone ali velikega števila ur uporabe na dan je treba baterijo zamenjati bolj pogosto.

6.5 Zamenjava rezil



OPOZORILO: Husqvarna Lahko zagotavlja varnost le, če uporabljate originalna rezila znamke Husqvarna z logotipom v obliki črke H s krono.

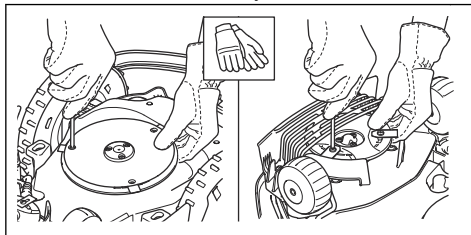


OPOZORILO: Ob zamenjavi rezila morate zamenjati tudi vijake. Rabljeni vijaki se lahko hitro obrabijo, tako da se rezila zrahljajo, kar lahko povzroči hudo telesno poškodbo.

Za varno delovanje morate obrabljeni ali poškodovana rezila zamenjati. Za zadovoljive rezultate košnje in majhno porabo energije redno menjajte rezila. Da bo rezalni sistem uravnotežen, je treba vsa 3 rezila in vijake zamenjati hkrati.

6.5.1 Zamenjava rezil

1. Izklopite izdelek.
2. Izdelek z diskom z rezili postavite na mehko in čisto površino.
3. Obrnite drsno ploščo tako, da se njene luknje poravnajo z vijaki za rezilo.
4. Odstranite 3 rezila in 3 vijake.



5. Pritrdite nova rezila in vijake.
6. Prepričajte se, da se lahko rezila nemoteno vrtijo.

7 Odpravljanje težav

7.1 Sporočila

Sporočila v spodnji tabeli so prikazana v Automower® Connect in Automower® Access. Če se pogosto prikaže isto sporočilo, se obrnite na predstavnika podjetja Husqvarna.

Sporočilo	Vzrok	Ukrep
<i>Napačna koda PIN</i>	Vnesena je napačna PIN-koda. Dovoljenih je 5 poskusov, nato pa je delovanje izdelka določen čas blokirano.	Vnesite pravilno kodo PIN. Če pozabite svojo kodo PIN, se obrnite na lokalnega predstavnika Husqvarna.
<i>Blokiran motor desnega kolesa</i>	Pogonsko kolo je blokirano s travo ali drugimi predmeti.	Preglejte pogonsko kolo in odstranite travne bilke oz. zagozdene predmete.
<i>Motor kolesa preobremenjen, levo/desno</i>		
<i>Težava s kolesnim pogonom, desno/levo</i>	Pogonsko kolo je blokirano s travo ali drugimi predmeti.	Preglejte desno pogonsko kolo in odstranite travo oz. druge predmete. Če napake ne morete odpraviti, se obrnite na svoj pooblaščen servis.
<i>Rezalni sistem blokirani</i>	Rezalni motor blokirajo trava ali drugi predmeti.	Preglejte rezalni motor in odstranite travo ali druge predmete.
<i>Blokirana višina košnje</i>	Trava ali drugi predmeti so oviti okrog mehanizma za nastavitev višine košnje ali med diskom z rezili in ohišjem.	Preglejte disk z rezili in meh okrog nastavitve višine košnje ter odstranite travo in druge predmete, ki so se zataknili.
<i>Rezalni sistem za robove blokirani</i>	Rezalni sistem za robove blokirajo trava ali drugi predmeti.	Preglejte rezalni sistem za robove in odstranite travo ali druge predmete.
<i>Neuravnan rezalni sistem za robove</i>	Izdelek je zaznal vibracije v disku z rezili za robove.	Preverite, da rezila in vijaki niso poškodovani in obrabljeni. Preglejte, ali so vsa rezila pravilno nameščena in da je na disk z rezili pritrjeno samo eno rezilo.

Sporočilo	Vzrok	Ukrep
<i>Ni signala zanke</i>	V polnilni postaji ni napajanja. Indikatorska lučka LED na polnilni postaji ni prižgana.	Preglejte, ali je napajalna enota ali nizkona-petostni kabel poškodovan oz. ni pravilno nameščen v vtičnico ali polnilno postajo. Preglejte, ali je prišlo do izpada napajanja ali je naprava na diferenčni tok omogočena.
	Omejevalna zanka je poškodovana ali ni pravilno nameščena.	Prepričajte se, ali je omejevalna zanka pravilno povezana s polnilno postajo. Preglejte vse spojke na omejevalni zanki. Preglejte, ali je omejevalna zanka poškodovana, in jo po potrebi popravite. Glejte <i>Za namestitev omejevalne zanke na strani 17</i> .
	Ko izdelek zažene v delovnem območju, je <i>ECO način</i> omogočen in signal zanke je onemogočen.	Izdelek postavite v polnilno postajo in ga zaženite. Če želite izdelek v delovnem območju ročno zagnati, pritisnite gumb STOP, preden ga odstranite iz polnilne postaje.
	Omejevalna zanka je prekržana na poti do otoka in od njega.	Preverite, ali je omejevalna zanka pravilno nameščena. Glejte <i>Za namestitev omejevalne zanke na strani 17</i> .
	Izdelek ne najde signala zanke, ki ga oddaja polnilna postaja.	Priklopite izdelek v polnilno postajo in ustvarite nov signal zanke. Glejte <i>Navodila za vklop signala zanke na strani 20</i> .
	Motnje zaradi kovinskih predmetov (ograje, armiran beton) ali zakopanih kablov v bližini.	Poskusite premakniti omejevalno zanko in/ali ustvarite več otokov v delovnem območju, da povečate moč signala.
	Izdelek je predaleč od omejevalne zanke.	Znova namestite omejevalno zanko tako, da so vsi deli delovnega območja oddaljeni največ 35 m/115 čevljev od omejevalne zanke.
<i>Izven delovnega območja</i>	Priključki omejevalne zanke na polnilni postaji so prekržani.	Prepričajte se, ali je omejevalna zanka pravilno povezana s polnilno postajo. Glejte <i>Za namestitev omejevalne zanke na strani 17</i> .
	Omejevalna zanka je preblizu roba delovnega območja.	Preverite, ali je omejevalna zanka pravilno nameščena. Glejte <i>Za namestitev omejevalne zanke na strani 17</i> .
	Delovno območje je prestrmo pri omejevalni zanki.	
	Omejevalna zanka okoli otoka ni pravilno nameščena. Omejevalne zanke so prekržane.	Preverite, ali je omejevalna zanka pravilno nameščena. Glejte <i>Za namestitev omejevalne zanke na strani 17</i> .
	Motnje zaradi kovinskih predmetov (ograje, armiran beton) ali zakopanih kablov v bližini.	
	Izdelek ne najde pravega signala zanke zaradi motenj signala, ki ga oddaja drug izdelek v bližini.	
<i>Obmjen</i>	Izdelek je preveč nagnjen ali pa se je prevrnil.	Obrnite izdelek in ga postavite na kolesa.
<i>Kosilnica je nagnjena</i>	Izdelek se preveč nagiba.	Izdelek prestavite na ravno območje.

Sporočilo	Vzrok	Ukrep
<i>Dvignjen</i>	Senzor dviga se je aktiviral, ker je bil izdelek dvignjen.	Prepričajte se, da se lahko ohišje izdelka neovirano premika po šasiji. Odstranite predmete, ki bi lahko dvignili ohišje, ali pa okoli njih ustvarite otoke. Če napake ne morete odpraviti, se obrnite na svoj pooblaščen servis.
<i>Ujet</i>	Izdelek se je zataknil na majhnem območju za številnimi ovirami.	Preverite, ali obstajajo ovire, ki izdelku otežujejo premikanje s tega mesta.
<i>Zdrsnil</i>	Izdelek zdrsne, ker je prisotna ovira.	Odstranite oviro.
	Izdelek zdrsne zaradi mokre trave.	Pred ponovnim zagonom izdelka počakajte, da se trata posuši.
	Izdelek je naletel na oviro in se zaustavil ali pa mokra trava onemogoča vrtenje koles.	Osobodite izdelek in odpravite vzrok, zaradi katerega so kolesa obtičala. Če je razlog mokra travnata površina, počakajte, da se trata posuši, preden boste ponovno uporabili izdelek.
	Izdelek zdrsne, ker je naklon prestrm.	Izolirajte pobočje z omejevalno zanko. Glejte <i>Za nameščanje omejevalne zanke na pobočju na strani 14</i> .
	Izdelek zdrsne, ker je naklon prestrm, ko sledi vodilnemu kablu.	Prepričajte se, da je vodilni kabel nameščen diagonalno čez pobočje. Glejte <i>Za nameščanje omejevalne zanke na pobočju na strani 14</i> .
<i>Trk</i>	Ohišje izdelka se ne more neovirano premikati okrog svoje šasije.	Prepričajte se, da se lahko ohišje izdelka neovirano premika po šasiji. Preglejte, ali je ohišje izdelka pravilno nameščeno in ali ga umazanija ne ovira. Če napake ne morete odpraviti, se obrnite na svoj pooblaščen servis.
<i>Alarm! Kosilnica zaustavljena</i>	Alarm se je zagnal, ker se je izdelek zaustavil.	Vnesite kodo PIN, da onemogočite alarm. Nastavitve alarma lahko spremenite v meniju <i>Varnost</i> . Glejte <i>Varnost na strani 22</i> .
	Alarm se je zagnal, ker je bil izdelek dvignjen.	
	Alarm se je zagnal, ker je bil izdelek nagnjen.	
<i>Alarm! Kosilnica se je premaknila.</i>	Alarm se je zagnal, ker se je kosilnica premaknila.	
<i>Alarm! Zunaj GeoFence</i>	Alarm se je zagnal, ker je bil izdelek zunaj GeoFence.	
<i>Začasna težava</i>	Začasne težave z elektroniko ali težave z vdelano programsko opremo izdelka.	Vdelano programsko opremo posodobite prek FOTA. Ponovno zaženite izdelek. Če napake ne morete odpraviti, se obrnite na svoj pooblaščen servis.

Sporočilo	Vzrok	Ukrep
<i>Težave z elektroniko</i>	Začasne težave z elektroniko ali težave z vdelano programsko opremo izdelka.	Ponovno zaženite izdelek.
<i>Težava s senzorji zanke</i>		Če napake ne morete odpraviti, se obrnite na svojega pooblaščenega servisnega zastopnika.
<i>Težava s senzorjem nagiba</i>		
<i>Neveljavna kombinacija podnaprave</i>		
<i>Težava z gumbom STOP</i>		
<i>Težava s povezovanjem</i>		
<i>Varnostna funkcija ne deluje</i>		
<i>Neveljavna konfiguracija sistema</i>		
<i>Težava senzorja dviga</i>		
<i>Težava s senzorjem trka</i>		
<i>Težave z radarjem</i>		
<i>Začasna težava z akumulatorsko baterijo</i>		
<i>Težava z akumulatorsko baterijo</i>	Začasne težave z baterijo ali težave, povezane z vdelano programsko opremo izdelka.	Ponovno zaženite izdelek. Če napake ne morete odpraviti, se obrnite na svojega pooblaščenega servisnega zastopnika.
	Neustrezna vrsta baterije.	Uporabljajte samo originalne baterije, ki jih priporoča proizvajalec.
<i>Prazna akumulatorska baterija</i>	Izdelek ne more najti polnilne postaje.	Spremenite položaj vodilnega kabla. Glejte <i>Namestitve vodilnega kabla na strani 17</i> .
		Preverite nastavitve glede namestitve za način iskanja polnilne postaje. Glejte <i>Iskanje polnilne postaje na strani 20</i> .
	Baterija je na koncu življenjskega cikla.	Za zamenjavo baterije se obrnite na pooblaščen servisni center.
	Izdelek ne more zapeljati v polnilno postajo, ker je antena v podstavku polnilne postaje poškodovana.	Če indikatorska lučka na polnilni postaji utripa rdečo, je vodilni antena poškodovana. Obrnite se na svoj pooblaščen servisni center.
	Izdelek je v polnilni postaji, vendar se baterija ne polni.	Prepričajte se, da so polnilne plošče na izdelku in kontaktne plošče na polnilni postaji v stiku. Očistite kontaktne spoje polnilne postaje in polnilne ploščice.

Sporočilo	Vzrok	Ukrep
<i>Potrebna je zamenjava baterije</i>	Stanje baterije je nizko.	Zamenjajte akumulatorsko baterijo. Obrnite se na svoj pooblaščen servisni center.
<i>Baterija se bliža koncu življenjske dobe</i>	Stanje baterije je kritično nizko.	Zamenjajte akumulatorsko baterijo. Obrnite se na svoj pooblaščen servisni center.
<i>Omejitev temperature</i>	Če je temperatura baterije previsoka ali prenizka, izdelek ne deluje.	Izdelek začne ponovno delovati, ko je temperatura znotraj določenih omejitev in ko nastavitev urnika izdelku omogočijo delovanje. Prepričajte se, da je polnilna postaja postavljena v območje, ki je zaščiteno pred soncem.
<i>Previsok polnilni tok</i>	Akumulatorska baterija se polni s previsokim tokom. Napajalna enota ni pravilna ali je poškodovana.	Prepričajte se, da napajalna enota in polnila postaja nista poškodovani. Prepričajte se, da uporabljate pravo napajalno enoto in polnilno postajo. Ponovno zaženite izdelek. Če napake ne morete odpraviti, se obrnite na svoj pooblaščen servis.
<i>Težava polnilnega sistema</i>	Polnilne in kontaktne ploščice so korodirane ali je na njih umazanija.	Ponovno zaženite izdelek. Očistite polnilne ploščice na izdelku in kontaktne ploščice na polnilni postaji.
	Začasne težave z elektroniko ali težave z vdelano programsko opremo izdelka.	Ponovno zaženite izdelek. Če napake ne morete odpraviti, se obrnite na svojega pooblaščenega servisnega zastopnika.
<i>Polnilna postaja nima napajanja</i>	Napajalna enota ni pravilna ali je poškodovana.	Preglejte napajalno enoto. Po potrebi zamenjajte.
	Izpad napajanja.	Poiščite in odpravite vzrok za okvaro napajanja.
	Izdelek se ne more polniti, ker ni stika med kontaktnimi ploščami in polnilnimi ploščami.	Prepričajte se, da so polnilne ploščice in kontaktni spoji polnilne postaje priključeni. Očistite kontaktne spoje polnilne postaje in polnilne ploščice.
<i>Polnilna postaja blokirana</i>	Izdelek ne more priti v polnilno postajo, ker je blokirana ali ker je osnovna plošča polnilne postaje nagnjena ali zvita.	Preglejte, zakaj izdelek ne more vstopiti v polnilno postajo. Odstranite vse predmete in zagotovite, da je podstavek polnilne postaje poravnan.
	Izdelek ne more priti v polnilno postajo, ker je blokirana ali ker je osnovna plošča polnilne postaje nagnjena ali zvita.	Preglejte, zakaj izdelek ne more vstopiti v polnilno postajo. Odstranite vse predmete in zagotovite, da je podstavek polnilne postaje poravnan.
<i>Obstal v polnilni postaji</i>	Izdelek ne more zapustiti polnilne postaje, ker je blokirana, ali zdrсне na osnovno ploščo polnilne postaje.	Preverite, zakaj se izdelek ne more zapustiti polnilne postaje. Odstranite predmete in očistite podstavek polnilne postaje.

Sporočilo	Vzrok	Ukrep
<i>Težava FlexiFence</i>	Nizko stanje napolnjenosti baterije dodatne opreme FlexiFence. Dodatek FlexiFence ne deluje, ko je baterija prazna. Izdelek lahko kosi v prepovedanem območju, če ga zaženete preden napolnite dodatek FlexiFence.	Parkirajte izdelek in pred zagonom napolnite dodatno opremo FlexiFence.
	Temperatura dodatne opreme FlexiFence je višja od najvišje omejitve in je izključena.	Izdelek postavite v območje, zaščiten pred soncem. Pred zagonom izdelka počakajte, da temperatura dodatne opreme FlexiFence pade.
<i>Prevelik naklon</i>	Izdelek se je zaustavil, ker je naklon prestrem.	Spremenite namestitvev omejevalne zanke, da izključite ta strm del delovnega območja.
<i>Vtičnika EPOS ni najden</i>	Vtičnik EPOS je bil predhodno nameščen, vendar ga ni mogoče najti.	Preverite, ali je vtičnik EPOS pravilno nameščen in je kabel priključen. Ponovno zaženite izdelek. Če napake ne morete odpraviti, se obrnite na svoj pooblaščen servis.
<i>Polnilna postaja ima težave pri komunikaciji</i>	Kosilnica ne more komunicirati s polnilno postajo.	Ustvarite nov signal zanke ali znova namestite polnilno postajo v pogledu zemljevida v aplikaciji. Če napake ne morete odpraviti, se obrnite na svoj pooblaščen servis.
	Izpad napajanja	Poiščite in odpravite vzrok za okvaro napajanja.
<i>Neveljavna konfiguracija vdelane programske opreme</i>	Vdelana programska oprema v izdelku ni posodobljena.	Posodobitev vdelane programske opreme na najnovjšo različico.
<i>Težava z zemljevidom</i>	Datoteka predmeta zemljevida ni pravilna.	Preverite zemljevid v aplikaciji. Prilagodite zemljevid in ga shranite.
		Izbrišite zemljevid in ga na novo namestite.
<i>Težava z napajanjem dodatne opreme</i>	Prišlo je do težav z napajanjem vrat za dodatno opremo.	Izklopite izdelek ter odklopite in znova priključite dodatek v vrata za dodatno opremo. Ponovno zaženite izdelek. Če težave ni mogoče odpraviti, se obrnite na najbližji servis.
<i>Cilj ni dosegljiv</i>	Izdelek ne more doseči cilja, ker v delovnem območju ni vodilnega kabla ali omejevalne zanke.	V aplikaciji uredite ali določite novo delovno območje in vanj vključite vodilni kabel ali omejevalno zanko.
	Izdelek ne more doseči cilja zaradi prepovedanega območja.	Uredite ali odstranite prepovedano območje ali namestite novo delovno območje.
<i>Cilj je blokiran</i>	Izdelek ne more doseči cilja zaradi ovire.	Odstranite oviro.
<i>Težava z omejevalno zanko</i>	Omejevalna zanka za funkcijo <i>Podpora prek žice</i> je poškodovana ali ni pravilno nameščena.	Preglejte, ali je omejevalna zanka pravilno povezana s polnilno postajo. Preverite vse spojke omejevalne zanke. Preverite, ali je omejevalna zanka poškodovana, in jo po potrebi popravite.
<i>Težava z napajanjem dodatne opreme</i>	Težave z napajanjem vrat za dodatno opremo.	Izklopite izdelek ter odklopite in znova priključite dodatek v vrata za dodatno opremo. Vključite izdelek. Če težave ni mogoče odpraviti, se obrnite na najbližji servis.

Sporočilo	Vzrok	Ukrep
<i>Nepričakovana nast. višine košnje</i>	Nastavitve višine košnje ni mogoče premakniti.	Preverite nastavek višine košnje in odstranite travo ali druge predmete. Če napake ne morete odpraviti, se obrnite na svojega pooblaščenega servisnega zastopnika.
<i>Omejen obseg višine košnje</i>		
<i>Težava z višino košnje</i>		
<i>Neravnovesje rezalne sistema</i>	Izdelek je zaznal vibracije v disku z rezili.	Prepričajte se, da rezila in vijaki niso poškodovani in obrabljeni. Preglejte, ali so vsa rezila pravilno nameščena in da je na disk z rezili pritrjeno samo eno rezilo. Očistite kosišče in diske z rezili.
<i>Vodilnega kabla 1 ni mogoče najti</i> <i>Vodilnega kabla 2 ni mogoče najti</i> <i>Vodilnega kabla 3 ni mogoče najti</i>	Nameščenega vodilnega kabla ni več mogoče najti.	Preglejte, ali vodilni kabel ni pravilno priključen na polnilno postajo ali omejevalno zanko. Preglejte, ali je vodilni kabel poškodovan. Glejte <i>Iskanje poškodb kabla za zanko na strani 38</i> .
<i>Težava z navigacijo GPS</i>	Težave z opremo, ki uporablja GPS podprto navigacijo.	Ponovno zaženite izdelek. Če napake ne morete odpraviti, se obrnite na svoj pooblaščen servis.
<i>Slab signal GPS</i>	GPS-signal je oviran na večjih delih delovnega območja.	Če je mogoče, odstranite predmete, ki bi lahko ovirali signal GPS.
		Onemogočite funkcijo navigacije GPS in uporabite funkcijo pokritosti trate. Glejte <i>Pokritost trate na strani 21</i> .

7.2 Indikatorska lučka LED na polnilni postaji za namestitev omejevalne zanke.

Če je namestitev pravilna, indikatorska lučka LED polnilne postaje sveti zeleno. Če indikatorska lučka LED polnilne postaje ne sveti zeleno, upoštevajte spodnjo preglednico za odpravljanje težav.

Za več informacij se obrnite na svojega lokalnega predstavnika Husqvarna ali www.husqvarna.com.

Indikatorska lučka LED	Vzrok	Ukrep
Neprekinjeno sveti zeleno	Signali polnilne postaje so v redu.	Dejanje ni zahtevano.
Utripa zeleno	Signali polnilne postaje so v redu in <i>način ECO</i> je omogočen.	Dejanje ni zahtevano.
Utripa modro	Omejevalna zanka ni priključena na polnilno postajo.	Omejevalno zanko priklopite na polnilno postajo.
	Omejevalna zanka je poškodovana.	Zamenjajte poškodovani del omejevalne zanke z novo omejevalno zanko.
Utripa rdeče	Motnje v anteni polnilne postaje.	Obrnite se na lokalnega predstavnika podjetja Husqvarna.
Sveti rdeče	Napaka na tiskanem vezju ali neustrezno napajanje v polnilni postaji.	Napako mora odpraviti pooblaščen serviser. Obrnite se na lokalnega predstavnika podjetja Husqvarna.

7.3 Znaki

Če izdelek ne deluje kot običajno, sledite opisom težav v spodnji tabeli. Če ne najdete razloga za napako, se obrnite na službo za pomoč strankam podjetja Husqvarna.

Znaki	Vzrok	Ukrep
Robovi zelenice niso zadovoljivo pokošeni.	Ščitnik diska rezili EdgeCut je zamašen.	Očistite ščitnik diska z rezili EdgeCut.
	Robovi zelenice pred namestitvijo izdelka niso bili pokošeni.	Robove zelenice pokosite z motorno koso.
	Trava je gosta in hitro raste.	Povečajte pogostost načrtovane košnje izdelka.
Izdelek ima težave pri priklopu.	Vodilni kabel ni položen v ravni liniji in na pravilni razdalji od polnilne postaje.	Preverite namestitev polnilne postaje. Glejte <i>Za namestitev polnilne postaje na strani 16</i>
	Vodilni kabel ni vstavljen v režo v plošči polnilne postaje.	Prepričajte se, da je vodilni kabel položen v ravni liniji in vstavljen v režo v plošči polnilne postaje. Glejte <i>Namestitev vodilnega kabla na strani 17</i> .
	Polnilna postaja ni na ravni površini.	Polnilno postajo postavite na ravno površino. Glejte <i>Pregled mesta za namestitev polnilne postaje na strani 12</i> .
Izdelek deluje ob napačni uri.	Čas ali datum na izdelku nista pravilna.	Nastavitev časa ali datuma. Glejte <i>Čas in datum na strani 22</i> .
	Začetni in končni čas delovanja sta napačna.	Spremenite nastavitve <i>Urnika</i> . Glejte <i>Urnik na strani 19</i> .
Na izdelku je čutiti tresenje.	Rezalni sistem ni uravnotežen zaradi poškodovanih rezil.	Preglejte rezila in vijake ter jih po potrebi zamenjajte. Glejte <i>Zamenjava rezil na strani 28</i> .
	Rezalni sistem ni uravnotežen, ker je preveč rezil v istem položaju.	Preverite, da je na vsak vijak pritrjeno samo eno rezilo.
	Na izdelek so nameščena rezila različnih debelin.	Preverite, ali so rezila različnih debelin in jih po potrebi zamenjajte.
Izdelek deluje, vendar se disk z rezili ne vrti.	Izdelek išče polnilno postajo ali kosi do začetne točke.	Običajno delovanje izdelka. Disk z rezili se ne vrti, ko izdelek išče polnilno postajo.
Čas delovanja med polnjenji je krajši od normalnega.	Trava ali drugi predmeti ovirajo disk z rezili.	Odstranite in očistite disk z rezili. Glejte razdelek <i>Izdelek očistite na strani 27</i> .
	Baterija je na koncu življenjskega cikla.	Zamenjajte akumulatorsko baterijo. Glejte <i>Zamenjava rezil na strani 28</i> .
	Topa rezila. Za košnjo trave je potrebne več energije.	Zamenjajte lopatice. Glejte <i>Zamenjava rezil na strani 28</i> .
Čas košnje in čas polnjenja sta krajša kot običajno.	Baterija je na koncu življenjskega cikla.	Zamenjajte akumulatorsko baterijo. Glejte <i>Baterija na strani 28</i> .

Znaki	Vzrok	Ukrep
Izdelek je več ur parkiran v polnilni postaji.	Izdelek je deloval v najdaljšem določenem času košnje za posamezen dan.	Ukrepanje ni potrebno. Glejte <i>Urniki na strani 19</i> .
	Vratca so zaprta, vendar gumb START ni pritisnjen.	Pritisnite gumb STOP , da odprete vratca. Vnesite PIN-kodo in jo potrdite s pritiskom gumba OK . Pritisnite gumb START in nato zaprite pokrov.
	Vklopljen je način parkiranja.	Spremenite način delovanja. Glejte <i>Način delovanja – zagon na strani 24</i> .
	Če je temperatura baterije previsoka ali prenizka, izdelek ne deluje.	Prepričajte se, da je polnilna postaja postavljena v območje, ki je zaščiteno pred soncem.
Rezultat košnje ni zadovoljiv.	Izdelek deluje malo število ur na dan.	Podaljšajte čas košnje. Glejte <i>Urniki na strani 19</i> .
	Za obliko delovnega območja morate prilagoditi nastavitve <i>Pokritost trate</i> , da bodo pokriti vsi deli delovnega območja.	Spremenite nastavitve za območja kje in kdaj izdelek začne kositi travo. Glejte <i>Pokritost trate na strani 21</i> .
	Delovno območje je preveliko.	Zmanjšajte velikost delovnega območja ali podaljšajte čas delovanja v urniku. Glejte <i>Urniki na strani 19</i> .
	Topa rezila.	Zamenjajte vsa rezila. Glejte <i>Zamenjava rezil na strani 28</i> .
	Predolga trava glede na nastavljeno višino košnje.	Dvignite višino košnje in jo nato postopoma zmanjšujte, ko je trava nižja.
	Kopičenje trave na disku z rezili ali okoli motorne gredi.	Odstranite nakopičeno travo in očistite izdelek. Glejte <i>Izdelek očistite na strani 27</i> .
Akumulatorska baterija je prazna in izdelek je v polnilni postaji, vendar se ne polni in ga ni mogoče vklopiti.	Če je baterija povsem izpraznjena, traja zelo dolgo, da se baterija toliko napolni, da lahko vklopite izdelek.	Pustite izdelek 24 ur v polnilni postaji, nato pa preizkusite, ali ga lahko vklopite. Če napake ne morete odpraviti, se obrnite na svojega pooblaščenega serviserja.

7.4 Iskanje poškodb kabla za zanko

Poškodbe kabla za zanko so običajno posledica nenamerne fizične poškodbe zanke, na primer pri vrtnarjenju z lopato. V državah, kjer tla zamrznejo, lahko zanko poškodujejo tudi ostri kamni, ki se premikajo v tleh. Poškodbe lahko nastanejo tudi zaradi pretiranega raztegovanja kabla med namestitvijo.

Če takoj po namestitvi travo pokosite prenizko, lahko poškodujete izolacijo zanke. Poškodbe izolacije lahko povzročijo motnje šele nekaj tednov oziroma mesecev pozneje.



POZOR: V prvih tednih po namestitvi vedno izberite najvišjo višino košnje in jo nato vsak drugi teden postopoma znižujte, dokler ne dosežete zelene višine.

Poškodovan gel spojnik kabla za zanko lahko prav tako povzroča motnje še nekaj tednov po združitvi. Do slabega spojnika lahko na primer pride, če originalnega spojnika s kleščami ne stisnete dovolj močno ali uporabite spojnik slabše kakovosti od originalnega.

Opomba: Pred dodatnim odpravljanjem težav najprej preglejte vse znane združitve.

Poškodbo kabla lahko poiščete tako, da postopoma zmanjšujete razdaljo zanke, kjer je morda prišlo do poškodbe, dokler ne ostane samo kratek del kabla.

Naslednja metoda ne deluje, če je vključen *ECO-način*. Najprej izključite *ECO način*. Glejte *ECO-način na strani 20*.

1. Indikatorska lučka na polnilni postaji mora utripati modro, kar kaže na poškodbo omejevalne zanke.

Glejte *Indikatorska lučka LED na polnilni postaji za namestitvev omejevalne zanke. na strani 36.*

- Preverite, ali so konektorji omejevalne zanke pravilno priklopljeni v polnilno postajo in niso poškodovani. Preverite, ali indikatorska lučka na polnilni postaji še vedno utripa modro.
- Zamenjajte konektorje med vodilnim kablom in omejevalno zanko v polnilni postaji.

Začnite z menjavo konektorjev AL in G1. Nekateri modeli imajo dodatne vodilne kable . Za te velja enak postopek.

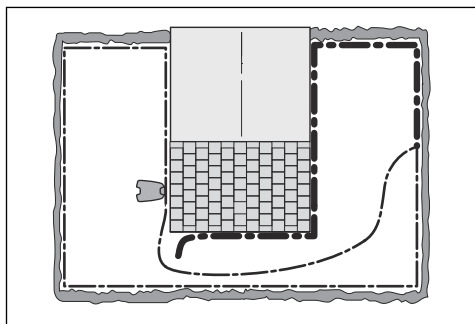
Če lučka indikatorja neprekinjeno sveti zeleno, se poškodba nahaja nekje na omejevalni zanki med konektorjem AL in mestom, kjer je vodilni kabel povezan z omejevalno zanko (debela črna črta na sliki).

Za odpravljanje napake boste potrebovali omejevalno zanko, konektorje in spojnik:

a) Če je omejevalna zanka kratka, boste najlažje zamenjali vso omejevalno zanko med konektorjem AL in mestom, kjer je vodilni kabel povezan z omejevalno zanko (debela črna črta).

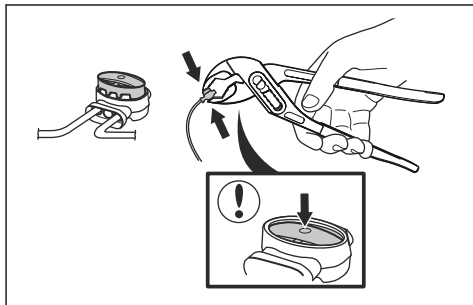
b) Če je omejevalna zanka dolga (debela črna črta), naredite naslednje: Konektor AL in konektor G1 priključite nazaj v prvotni položaj. Nato odklopite AR. Priključite nov kabel za zanko v konektor AR. Drugi konec novega kabla za zanko priključite na sredini odseka kabla.

Če lučka indikatorja sveti zeleno, je poškodba nekje na zanki med izključenim koncem in mestom, kjer je priključena nova zanka (debela črna črta spodaj). V tem primeru prestavite konektor nove zanke bližje izključenemu koncu (približno na sredini odseka) in ponovno preverite, ali lučka indikatorja sveti zeleno.



Nadaljujte tako, dokler ne ostane zelo kratek del kabla, ki predstavlja razliko med lučko, ki sveti zeleno ali utripa modro. Nato sledite navodilom v 5. koraku spodaj.

- Če lučka indikatorja še vedno utripa modro pri zgornjem 3. koraku: Konektor AL in konektor G1 priključite nazaj v prvotni položaj. Nato zamenjajte AR in G1. Če lučka indikatorja ne utripa in je zelena, izključite AL in priključite novo omejevalno zanko v konektor AL. Drugi konec novega kabla priključite na sredini odseka kabla. Sledite enakemu pristopu v skladu s 3a) in 3b) zgoraj.
- Ko najdete poškodbo, morate poškodovani del zamenjati z novim kablom. Vedno uporabljajte originalne spojnik.



8 Transport skladiščenje in odstranitev

8.1 Prevoz

Priložene litij-ionske baterije so skladne z zahtevami zakonodaje o nevarnem blagu.

- Upošteвайте vse veljavne nacionalne predpise.
- Pri transportu, tudi če ga izvaja tretja oseba ali posrednik, je treba upoštevati posebna navodila na embalaži in nalepkah.
- Za navodila za odstranitev baterije si oglejte celotna Navodila za uporabo na naslovu www.husqvarna.com.

8.2 Skladiščenje izdelka



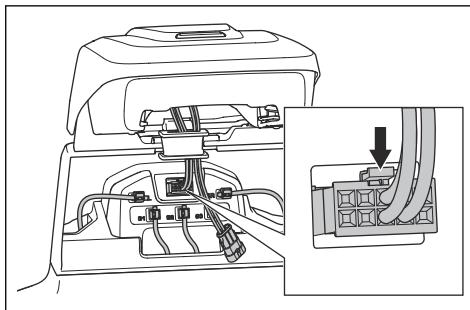
POZOR: Preden izdelek shranite, popolnoma napolnite baterijo. Če baterija ni popolnoma napolnjena, se lahko poškoduje.

- Izdelek v celoti napolnite. Glejte *Polnjenje baterije na strani 25*.
- Izklopite izdelek. Glejte *Izklop izdelka na strani 24*.
- Izdelek očistite. Glejte *Izdelek očistite na strani 27*.
- Izdelek skladiščite na suhem mestu, kjer ne zmrzuje.
- Priporočamo, da izdelek položite v embalažo izdelka ali da vsa kolesa položite na ravna tla. Izdelek lahko tudi obesite na stenski obešalnik Husqvarna. Za dodatne informacije o razpoložljivih stenskih obešalnikih se obrnite na predstavnika podjetja Husqvarna.

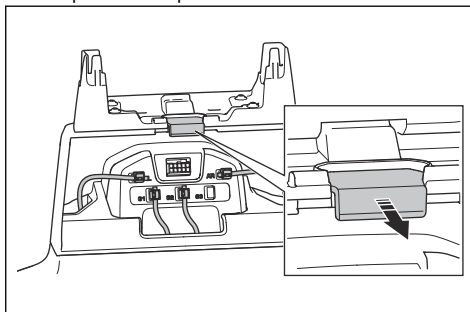
8.3 Skladiščenje polnilne postaje

Zgornji del polnilne postaje lahko odstranite in shranite. Osnovne plošče polnilne postaje ni treba postaviti v prostor za shranjevanje.

1. Privzdignite in nagnite zgornji del polnilne postaje in odprite pokrov.
2. Napajalnik odklopite iz polnilne postaje in iz električne vtičnice.
3. Odklopite kabel.



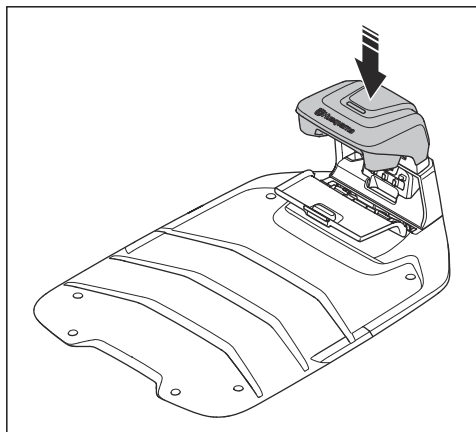
4. S kablji odstranite nastavek.
5. Zgornji del polnilne postaje povlecite navzgor in ga odstranite.
6. Zaprite tesnilni pokrov.



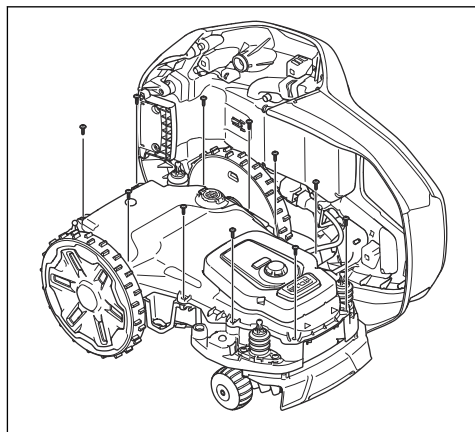
7. Zaprite vratca.
8. Napajalnik in zgornji del polnilne postaje postavite v suh prostor, kjer ne zmrzuje.

8.4 Namestitev polnilne postaje po shranjevanju

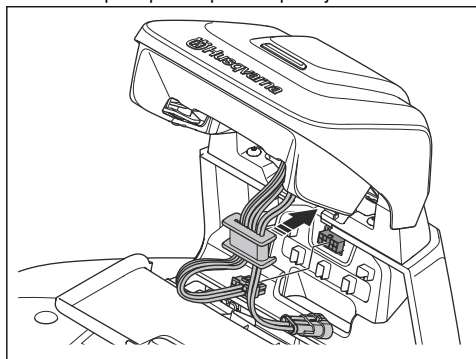
1. Odprite vratca.
2. Potisnite tesnilni pokrov.
3. Namestite zgornji del polnilne postaje.



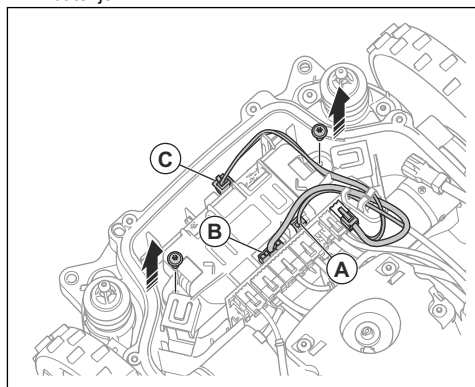
4. Dvignite in nagnite zgornji del polnilne postaje.
5. S kable namestite nastavek na svoje mesto.
6. Kabel priklopite na polnilno postajo.



4. Odstranite garancijsko nalepko in privzdignite spodnji del šasije.
5. Odklopite 2 kable (A) in (B) z akumulatorske baterije.



7. Napajalnik priključite v električno vtičnico in na polnilno postajo.
8. Zaprite vratca.



6. Odklopite kabel (C) s tiskanega vezja sprednje zanke.
7. Odstranite 2 vijaka nosilca baterije.
8. Odstranite baterijo.

8.5 Odstranitev

- Spoštujte lokalne zahteve za recikliranje in veljavne predpise.
- Za navodila za odstranitev baterije glejte *Odstranitev baterije na strani 41*.

8.5.1 Odstranitev baterije

1. Izklopite izdelek.
2. Odstranite ohišje z izdelka, glejte *Čiščenje šasije in ohišja izdelka na strani 27*.
3. Odstranite 12 vijakov.

9 Tehnični podatki

9.1 Tehnični podatki

Mere	Automower® 310E NERA	Automower® 410XE NE-RA
Dolžina, cm/palci	68/26,8	68/26,8
Širina, cm/palci	44/17,2	44/17,2
Višina, cm/palci	28/11,0	28/11,0
Teža, kg/lb	12,2/27	12,1/27

Električni sistem	Automower® 310E NERA	Automower® 410XE NE-RA
Baterija, litij-ionska 18,0 V/2,0 Ah, kat. št.	593 74 20-03, 593 74 20-04, 593 74 20-06	
Baterija, litij-ionska 18 V/4,9 Ah št. izdelka		590 81 01-02
Baterija, litij-ionska 18,0 V/5,0 Ah, kat. št.		536 81 24-01, 590 81 01-01, 590 81 01-03
Baterija, litij-ionska 18,5 V/5,0 Ah, kat. št.		536 81 24-02
Baterija, litij-ionska 18,0 V/5,2 Ah, kat. št.		590 81 01-04
Napajalnik (28 V DC), V AC	100–240	100–240
Dolžina nizkonapetostnega kabla, m/ft	10/32,8	10/32,8
Povprečna poraba energije pri maksimalni uporabi	11 kWh/mesec	13 kWh/mesec
Napajalni tok, A DC	2,2	2,2
Vrsta napajalne enote ¹¹	FW7438/28/D/XX/Y, ADP-60PR XX	FW7438/28/D/XX/Y, ADP-60PR XX
Povprečen čas košnje, min	50	100
Povprečen čas polnjenja, min	40	90

Antena omejevalne zanke	Automower® 310E NERA	Automower® 410XE NE-RA
Delovni frekvenčni pas, Hz	100–80000	100–80000
Največje magnetno polje ¹² , dBuA/m	82	82
Največja energija za radijsko frekvenco ¹³ , mWna 60 m	< 25	< 25

¹¹ XX, YY je lahko kateri koli alfanumerični znak ali prazno samo za namen trženja, brez tehničnih razlik.

¹² Izmerjeno v skladu z EN 303 447.

¹³ Najvišja aktivna izhodna moč za antene v frekvenčnem pasu delovanja radijske opreme.

Zvočni podatki ¹⁴	Automower® 310E NERA	Automower® 410XE NERA
Raven hrupa, zaznana, dB (A)	60	60
Izmerjen nivo zvočne moči, dB (A)	60	59
Odstopanje emisij hrupa, KWA dB (A)	1	2
Raven zvočnega tlaka pri upravljavčevem ušesu ¹⁵ , dB (A)	52	51

Košnja	Automower® 310E NERA	Automower® 410XE NERA
Poraba energije med košnjo, W +/- 20 %	20	25
Število vodil	2	3
Najožji možen prehod, cm/in.	60/24	60/24
Največje pobočje kot za delovno območje ¹⁶ , %	30	30
Največji naklon za omejevalno zanko, %	20	20
Največja dolžina omejevalne zanke, m/ft	800/2600	800/2600
Največja dolžina vodilne zanke ¹⁷ , m (ft)	400/1300	400/1300
Največja razdalja omejevalne zanke, m/čevljev	115/35	115/35
Zmogljivost območja, m ² /akra, +/- 20 %	1000/0,25	1000/0,25

Glavni disk z rezili	Automower® 310E NERA	Automower® 410XE NERA
Rezalni sistem	3 vrtljive rezilne plošče	3 vrtljive rezilne plošče
Št. vrt. rezalnega motorja, vrt/min	2300	2300
Višina košnje, cm/palci	2–5,5/0,8–2,2	2–5,5/0,8–2,2
Širina košnje, cm/palci	22/8,7	22/8,7

Disk z rezili EdgeCut	Automower® 310E NERA	Automower® 410XE NERA
Rezalni sistem	3 vrtljive rezilne plošče	3 vrtljive rezilne plošče
Št. vrt. rezalnega motorja, vrt/min	2670	2670
Višina košnje, cm/palci	4,5/1,8	4,5/1,8
Širina košnje, cm/palci	14/5,5	14/5,5

¹⁴ Določena v skladu z Direktivo 2006/42/ES in standardom EN 50636-2-107. Razen ravni hrupa, ki je zaznana in se izmeri v skladu s standardom ISO 11094:1991.

¹⁵ Odstopanje ravni zvočnega tlaka K_{pA}, 2–4 dB (A)

¹⁶ Kolesa za teren so na voljo kot dodatna oprema za izboljšanje zmogljivosti na pobočju.

¹⁷ Vodilna zanka je zanka, ki jo tvorita vodilni kabel in del omejevalne zanke od spoja z vodilnim kablom do desnega priključka na polnilni postaji.

IP-koda	Automower® 310E NERA	Automower® 410XE NERA
Robotska kosilnica	IPX5	IPX5
Polnilna postaja	IPX5	IPX5
Napajalnik	IP44	IP44

Podprti frekvenčni pasovi	
Automower® Connect 2G	GSM 850 MHz, E-GSM 900 MHz, DCS 1800 MHz, PCS 1900 MHz
Automower® Connect 4G	Pas 12 (700 MHz), pas 13 (700 MHz), pas 17 (700 MHz), pas 28 (700 MHz), pas 85 (700 MHz), pas 20 (800 MHz), pas 5 (850 MHz), pas 18 (850 MHz), pas 19 (850 MHz), pas 26 (850 MHz), pas 8 (900 MHz), pas 4 (1700 MHz), pas 66 (1700 MHz), pas 3 (1800 MHz), pas 2 (1900 MHz), pas 25 (1900 MHz), pas 39 (1900 MHz), pas 1 (2100 MHz)

Razred moči		
Bluetooth® Izhodna moč	9 dBm	
Automower® Connect 2G	Razred moči 4 (za GSM/E-GSM)	33 dBm
	Razred moči 1 (za DCS/PCS)	30 dBm
	Razred moči E2 (za pasove GSM/E-GSM)	27 dBm
	Razred moči E2 (za pasove DCS/PCS)	26 dBm
Automower® Connect 4G	Razred moči 3	23 dBm

Wi-Fi	Automower® 310E NERA/410XE NERA
Podprti frekvenčni pasovi ¹⁸	Kanali 1–11 (2412-2462 MHz)
	Kanali 12–13 (2467-2484 MHz)
	Kanal 14
Delovni frekvenčni pas, MHz	2402–2480
Največji prenos moči, dBm	20

Husqvarna ABne jamči za popolno združljivost med izdelkom in drugimi vrstami brezžičnih sistemov, kot so daljinski upravljalniki, radijski prenosniki, slušne naprave, podzemne električne ograje za živali ali podobno.

9.1.1 Registrirane blagovne znamke

Besedna znamka in logotipi *Bluetooth®* so registrirane blagovne znamke v lasti *Bluetooth SIG, inc.* Vsaka uporaba teh oznak s strani Husqvarna je na podlagi licence.

Logotip Wi-Fi CERTIFIED™ je registrirana blagovna znamka družbe Wi-Fi Alliance®. Ta izdelek Wi-Fi Alliance® je certificiran.



¹⁸ Kanali 12–14 uporabljeni samo v državah, kjer so na voljo.



Husqvarna[®]

AUTOMOWER[®] je blagovna znamka v lasti družbe Husqvarna AB.
Copyright © 2024 HUSQVARNA. Vse pravice pridržane.

www.husqvarna.com

Izvirna navodila



1143605-84



2024-02-19