



Husqvarna®



340iBT

DE Bedienungsanweisung
SL Navodila za uporabo

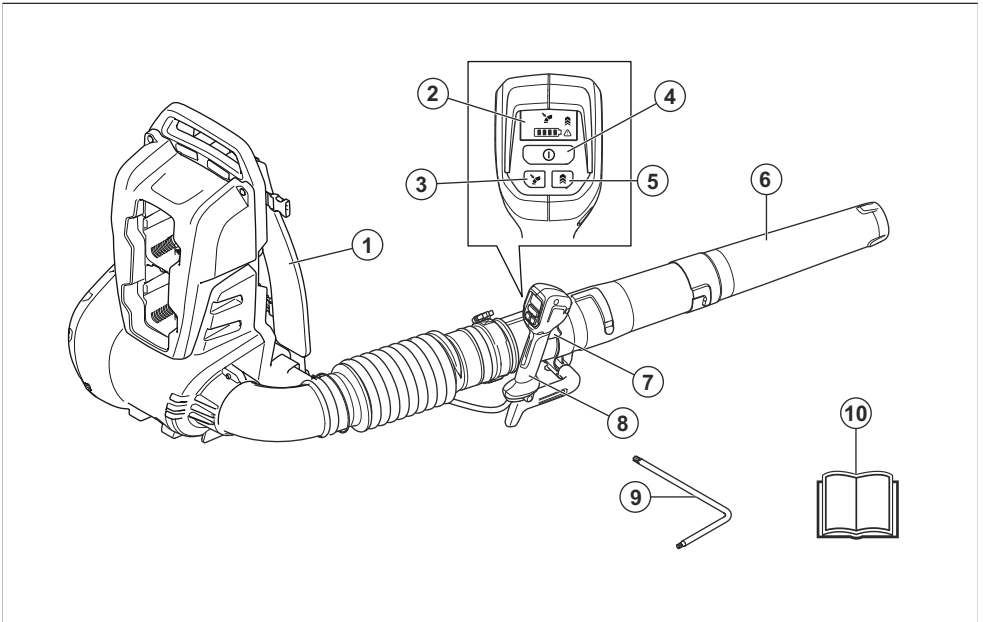
2-25
26-46

Inhalt

Einleitung.....	2	Fehlerbehebung.....	20
Sicherheit.....	4	Transport, Lagerung und Entsorgung.....	21
Montage.....	15	Technische Angaben.....	22
Betrieb.....	17	Zubehör.....	24
Wartung.....	19	Konformitätserklärung.....	25

Einleitung

Geräteübersicht



1. Rucksackgurt
2. Display
3. Cruise control: zum Einstellen des optimalen Luftstrahls für Ihre Arbeit
4. Start-/Stopptaste
5. Boost mode: zum Erhöhen der Luftströmung
6. Ausblasöffnung
7. Gashebel
8. Handgriff
9. Inbusschlüssel
10. Bedienungsanleitung

Wir arbeiten laufend daran, Ihre Sicherheit und die Effektivität während des Betriebs zu verbessern. Ihr Servicehändler steht Ihnen gerne für weitere Informationen zur Verfügung.

Verwendungszweck

Verwenden Sie das Gerät, um Blätter und anderes unerwünschtes Material von Bereichen wie Rasen, Wegen oder Asphaltstraßen zu blasen.

Gerätebeschreibung

Das Gerät ist ein Laubbläsergerät mit Akkurucksack und Elektromotor.

Symbole auf dem Gerät



Warnung! Das Laubblasgerät kann gefährlich sein! Unsachgemäße oder nachlässige Handhabung kann zu schweren oder tödlichen Verletzungen des Bedieners oder anderer Personen führen. Es ist sehr wichtig, dass Sie den Inhalt dieser Bedienungsanleitung lesen und verstehen. Lesen Sie die Bedienungsanleitung sorgfältig durch, und machen Sie sich mit ihrem Inhalt vertraut, bevor Sie das Gerät verwenden.



Tragen Sie einen zugelassenen Augenschutz.



Gleichstrom.



Etikett mit Geräuschemissionen gemäß EU- und UK-Richtlinien und Verordnungen sowie der australischen „Protection of the Environment Operations (Noise Control) Regulation 2017“ (Umweltschutz-/Lärmschutzbestimmung) von New South Wales. Der garantierte Schallleistungspegel des Geräts ist unter *Technische Angaben auf Seite 22* und auf dem Etikett angegeben.



Symbole auf dem Gerät oder seiner Verpackung weisen darauf hin, dass dieses Gerät nicht über den Hausmüll entsorgt werden darf. Vielmehr muss es in einer geeigneten Recycling-Einrichtung entsorgt werden.



Dieses Gerät entspricht den geltenden EG-Richtlinien.



Dieses Gerät entspricht den geltenden UK-Richtlinien.



Verwenden Sie das Gerät nicht bei Regen.



Warn-LED



Start-/Stopptaste



Boost mode-Taste



Cruise control-Taste



Der Bediener des Laubblasgeräts hat dafür zu sorgen, dass Menschen und Tiere einen Abstand von mindestens 15 m halten. Wenn mehrere Bediener im selben Nahbereich arbeiten, muss der Sicherheitsabstand mindestens 15 m betragen. Das Laubblasgerät kann Gegenstände mit großer Kraft herausschleudern, die zurückprallen können. Dies kann zu schweren Augenverletzungen führen, wenn die empfohlene Schutzausrüstung nicht getragen wird.



yyyywwxxxx

Auf dem Typenschild ist die Seriennummer angegeben. **yyyy** ist das Produktionsjahr, und **ww** steht für die Produktionswoche.

Produktschäden

Wir haften nicht für Schäden an unserem Produkt, wenn:

- das Gerät nicht ordnungsgemäß repariert wird.
- das Gerät mit Teilen repariert wird, die nicht vom Hersteller stammen oder nicht vom Hersteller zugelassen sind.
- ein Zubehörteil mit dem Gerät verwendet wird, das nicht vom Hersteller stammt oder nicht vom Hersteller zugelassen ist.
- das Gerät nicht bei einem zugelassenen Service Center oder von einem zugelassenen Fachmann repariert wird.

Sicherheitsdefinitionen

Warnungen, Vorsichtsmaßnahmen und Hinweise werden verwendet, um auf besonders wichtige Teile der Bedienungsanleitung hinzuweisen.



WARNUNG: Wird verwendet, wenn bei Nichtbeachtung der Anweisungen in diesem Handbuch die Gefahr von Verletzung oder Tod des Bedieners oder anderer Personen besteht.



ACHTUNG: Wird verwendet, wenn bei Nichtbeachtung der Anweisungen in diesem Handbuch die Gefahr von Schäden am Gerät, an anderen Materialien oder in der Umgebung besteht.

Hinweis: Für weitere Informationen, die in bestimmten Situationen nötig sind.

Einleitung



WARNUNG: Lesen Sie sämtliche Sicherheitshinweise und Anweisungen durch. Wenn Sie die Warn- und Sicherheitshinweise nicht befolgen, kann dies zu Elektroschock, Brand und/oder schweren Verletzungen führen.

Allgemeine Sicherheitshinweise für Elektrowerkzeuge

Kontrolle vor dem Start

- Inspizieren Sie den Arbeitsbereich. Entfernen Sie alle losen Gegenstände, z. B. Steine, Glasscherben, Nägel, Drähte, Schnüre usw., die in die Luft geschleudert werden könnten.
- Entnehmen Sie stets den Akku, um einen versehentlichen Start des Geräts zu verhindern. Vor allen Wartungsarbeiten am Gerät ist stets der Akku abzutrennen.
- Vor Gebrauch des Geräts und nach jedem Zusammenstoß muss das Gerät auf Anzeichen

von Verschleiß oder Schäden überprüft und ggf. repariert werden.

- Verwenden Sie nur Original-Ersatzteile.
- Der Bediener des Geräts hat darauf zu achten, dass während der Arbeit keine Menschen oder Tiere näher als 15 m an herankommen. Wenn mehrere Bediener am gleichen Einsatzort tätig sind, muss der Sicherheitsabstand mindestens 15 Meter betragen.
- Führen Sie vor dem Gebrauch der Maschine eine Gesamtüberprüfung durch (siehe Wartungsplan).
- Nationale oder regionale Bestimmungen regeln ggf. die Verwendung. Beachten Sie die jeweils gültigen Bestimmungen.

Persönliche Sicherheit

- **Bleiben Sie aufmerksam, achten Sie auf das, was Sie tun, und setzen Sie gesunden Menschenverstand ein, wenn Sie mit Elektrowerkzeugen arbeiten. Benutzen Sie keine Elektrowerkzeuge, wenn Sie müde sind oder unter Einfluss von Drogen, Alkohol oder Medikamenten stehen.** Bei der Arbeit mit Elektrowerkzeugen

können bereits kurze Phasen der Unaufmerksamkeit zu schweren Verletzungen führen.

- Lassen Sie keine Passanten näher kommen.
- Der Gebrauch des Geräts durch Personen (einschließlich Kindern), die über eingeschränkte körperliche, sensorische oder geistige Fähigkeiten verfügen oder denen es an der erforderlichen Erfahrung und Kenntnissen mangelt, ist untersagt, sofern sie nicht von einer für ihre Sicherheit verantwortlichen Person bei der Arbeit überwacht und im Gebrauch des Geräts zuvor geschult wurden. Kinder nicht mit dem Gerät spielen lassen. Das Gerät ist kein Spielzeug!
- Kinder oder nicht im Gebrauch des Geräts und/oder des Akkus geschulte Personen dürfen Gerät bzw. Akku weder bedienen noch warten. Unter Umständen gelten gesetzlich vorgeschriebene Altersbeschränkungen.
- Unbefugte auf Abstand halten. Kinder, Tiere, Zuschauer und Helfer sollten sich außerhalb einer Sicherheitszone von 15 m befinden. Stellen Sie

das Gerät sofort ab, wenn sich jemand nähert.

- Lagern Sie die Ausrüstung in einem verschließbaren Raum, sodass sie für Kinder und Unbefugte unzugänglich ist.
- **Kleiden Sie sich richtig. Tragen Sie niemals lose sitzende Kleidung oder Schmuck. Halten Sie Haar, Kleidung und Handschuhe von beweglichen Teilen fern.** Lose Kleidung, Schmuck oder langes Haar kann von beweglichen Teilen erfasst werden.
- Arbeiten Sie niemals mit dem Gerät, wenn Sie müde sind, Alkohol getrunken oder Medikamente eingenommen haben, da hierdurch Sehkraft, Urteilsvermögen oder Körperkontrolle beeinträchtigt werden können.
- Tragen Sie persönliche Schutzausrüstung. Siehe Anweisungen unter der Überschrift „Persönliche Schutzausrüstung“.
- Für die Übergabe des Geräts an eine andere Person muss der Akku entnommen werden.
- Denken Sie stets daran, dass Sie als Bediener für eventuell dadurch entstehende

Sach- und Personenschäden verantwortlich sind.

Verwendung und Pflege von Elektrowerkzeugen

- Arbeiten Sie niemals mit einem Gerät, das ohne Zustimmung des Herstellers modifiziert wurde und nicht mehr mit der Originalausführung übereinstimmt. Das Gerät darf niemals in der Nähe explosiver oder feuergefährlicher Materialien verwendet werden.
- Arbeiten Sie niemals mit einem defekten Gerät. Die Kontroll-, Wartungs- und Serviceanweisungen in dieser Bedienungsanweisung sind genau zu befolgen. Gewisse Wartungs- und Servicemaßnahmen sind von geschulten, qualifizierten Fachleuten auszuführen. Siehe die Anweisungen unter der Überschrift **Wartung**.
- Nur Original-Ersatzteile verwenden.
- Es ist sicherzustellen, dass die Lüftungsöffnungen stets frei von Schmutz sind.
- Vor dem Start müssen sämtliche Abdeckungen,

Schutzvorrichtungen und Griffe angebracht sein.

- Betreiben Sie das Gerät nur bei Tageslicht oder guter Beleuchtung.
- Verwenden Sie das Gerät niemals bei schlechtem Wetter, z. B. bei Nebel, Regen, Feuchtigkeit oder an feuchten Orten, bei starkem Wind, großer Kälte, Gewittergefahr usw. Extrem heißes Wetter kann zur Überhitzung des Geräts führen. Der Betrieb bei schlechtem Wetter ist sehr ermüdend und kann gefährliche Umstände herbeiführen, z. B. Rutschgefahr.
- Wenn das Gerät anfängt, ungewöhnlich zu vibrieren, halten Sie es an und entfernen Sie den Akku.
- Gehen Sie, rennen Sie nicht.

Allgemeine Sicherheitshinweise



WARNUNG: Lesen Sie die folgenden Warnhinweise, bevor Sie das Gerät benutzen.

- Eine unsachgemäße oder nachlässige Anwendung des Geräts kann gefährlich werden und zu schweren oder

tödlichen Verletzungen des Bedieners oder anderer Personen führen. Lesen Sie diese Bedienungsanleitung sorgfältig durch und beachten Sie unbedingt die darin enthaltenen Hinweise.

- Unter keinen Umständen darf die ursprüngliche Konstruktion des Gerätes ohne Genehmigung des Herstellers geändert werden. Arbeiten Sie niemals mit einem Gerät, das ohne Zustimmung des Herstellers modifiziert wurde und verwenden Sie stets Originalzubehör. Unzulässige Änderungen und/oder unzulässiges Zubehör können zu schweren oder sogar tödlichen Verletzungen des Bedieners oder anderer Personen führen. Möglicherweise deckt Ihre Garantie keine Schäden, die durch die Verwendung von nicht zulässigem Zubehör oder nicht zulässigen Ersatzteilen verursacht werden, bzw. keine diesbezügliche Haftung ab.
- Dieses Gerät erzeugt beim Betrieb ein elektromagnetisches Feld. Dieses Feld kann sich unter bestimmten Bedingungen auf die Funktionsweise aktiver oder passiver medizinischer

Implantate auswirken. Um die Gefahr von Situationen, die zu schweren oder tödlichen Verletzungen führen können, auszuschließen, sollten Personen mit einem medizinischen Implantat vor der Nutzung dieses Gerätes ihren Arzt und den Hersteller des Implantats konsultieren.

- Entfernen Sie den Akku während des Ladens aus dem Gerät.

Sicherheitshinweise für den Betrieb



WARNUNG: Lesen Sie die folgenden Warnhinweise, bevor Sie das Gerät verwenden.

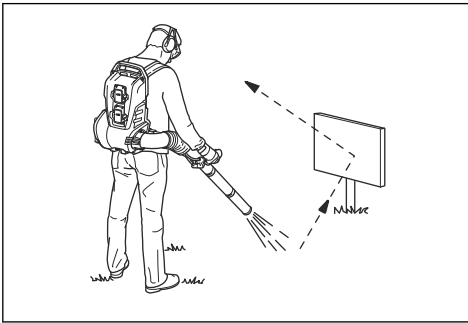
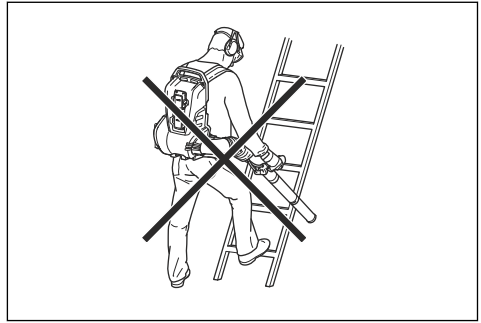
- Wenn Sie in eine Situation kommen, die Sie in Bezug auf die weitere Anwendung des Geräts verunsichert, lassen Sie sich von einem Experten beraten. Wenden Sie sich an Ihren Fachhändler oder Ihre Servicewerkstatt. Vermeiden Sie, Arbeiten auszuführen, denen Sie sich nicht gewachsen fühlen.
- Erlauben Sie Kindern niemals, das Gerät zu verwenden oder sich in seiner Nähe aufzuhalten. Da das Gerät

leicht zu starten ist, könnten auch Kinder bei unzureichender Aufsicht in der Lage sein, es zu starten. Dies kann zu schweren Verletzungen führen. Trennen Sie stets den Akku ab, wenn das Gerät unbeaufsichtigt ist.

- Stellen Sie sicher, dass während der Verwendung Menschen und Tiere einen Abstand von mindestens 15 Metern einhalten. Wenn mehrere Bediener am gleichen Einsatzort tätig sind, muss der Sicherheitsabstand mindestens 15 Meter betragen. Andernfalls kann es zu schweren Verletzungen kommen. Stellen Sie das Gerät sofort ab, wenn sich Personen oder Tiere nähern. Drehen Sie sich niemals abrupt mit dem Gerät um, ohne vorher sicherzugehen, dass sich hinter Ihnen niemand innerhalb der Sicherheitszone befindet.
- Vergewissern Sie sich, dass Sie sicher gehen und stehen können. Achten Sie auf eventuelle Hindernisse (Wurzeln, Steine, Äste, Löcher, Gräben usw.) in Ihrer Umgebung für den Fall, dass Sie unvermittelt Ihren Standort wechseln. Beim Arbeiten auf

- abschüssigem Boden müssen Sie immer sehr vorsichtig sein.
- Nehmen Sie stets eine sichere Arbeitsstellung mit festem Stand ein. Sorgen Sie für einen festen Stand.
 - Achten Sie immer genau auf Warnsignale oder Rufe, wenn Sie den Gehörschutz tragen. Nehmen Sie den Gehörschutz immer ab, sobald das Gerät abgestellt ist.
 - Nehmen Sie Rücksicht auf Menschen in Ihrer Umgebung: Vermeiden Sie es, das Gerät zu unpassenden Zeiten zu verwenden, z. B. am späten Abend oder am frühen Morgen. Befolgen Sie die örtlichen Vorschriften und Verordnungen.
 - Verwenden Sie das Gerät niemals in der Nähe offener Fenster.
 - Verwenden Sie das Gerät mit einem möglichst geringen Luftstrahl. Es ist nur selten notwendig, mit vollem Luftstrahl zu arbeiten. Viele Arbeiten können mit halbem Luftstrahl ausgeführt werden. Ein geringerer Luftstrahl macht nicht nur weniger Lärm, es wird auch weniger Staub aufgewirbelt. Zudem haben Sie eine bessere Kontrolle über das Material, das zusammen- oder weggeblasen werden soll.
 - Lösen Sie am Boden festsitzenden Unrat mit Hilfe einer Harke oder eines Besens.
 - Halten Sie die Ausblasöffnung so nah wie möglich am Boden.
 - Behalten Sie Ihre Umgebung im Blick. Richten Sie das Gerät immer von Menschen, Tieren, Spielplätzen, Fahrzeugen usw. weg.
 - Verringern Sie die Blaszeit durch leichtes Befeuchten staubiger Bereiche oder die Verwendung von Sprühvorrichtungen.
 - Achten Sie auf die Windrichtung. Es ist einfacher, mit dem Wind zu arbeiten.
 - Wenn das Gerät ungewöhnlich stark vibriert, stoppen Sie das Gerät, und entfernen Sie den Akku.
 - Das Gerät sollte nicht zum Verlagern großer Laubhaufen verwendet werden, da dies sehr zeitaufwendig ist und unnötigen Lärm verursacht.
 - Hinterlassen Sie Ihren Arbeitsbereich sauber. Vergewissern Sie sich, dass Sie keinen Unrat auf fremde Grundstücke geblasen haben.

- Laufen Sie nicht mit dem Gerät.
- Durch den starken Luftstrahl können Fremdkörper mit einer solchen Geschwindigkeit weggeblasen werden, dass sie zurückprallen und schwere Augenverletzungen hervorrufen.



- Richten Sie den Luftstrahl niemals auf Menschen oder Tiere.
- Stellen Sie den Motor ab, bevor Sie Zubehörteile oder andere Komponenten an- oder abmontieren.
- Halten Sie alle Körperteile von heißen Oberflächen fern.
- Stellen Sie das Gerät niemals im aktivierten Zustand unbeaufsichtigt ab.
- Das Gerät darf nicht auf Leitern oder Gerüsten verwendet werden.

- Sie dürfen das Gerät niemals verwenden, wenn nicht die Möglichkeit besteht, bei einem Unfall Hilfe herbeizurufen.
- Achten Sie auf hochgeschleuderte Gegenstände. Hochgeschleuderte Steine, Unrat usw. können die Augen treffen und Blindheit oder schwere Verletzungen verursachen.
- Verwenden Sie beim Laden des Geräts einen Fehlerstromschutzschalter (RDI), um die Sicherheit zu erhöhen. Ein Fehlerstromgerät wurde zum Schutz des Bedienungspersonals angebracht, falls es zu einem elektrischen Fehler kommen sollte.
- Dieses Gerät ist äußerst vibrationsarm. Personen mit Kreislaufstörungen, die zu oft Vibrationen ausgesetzt werden, laufen Gefahr, Schäden an den Blutgefäßen

oder am Nervensystem davonzutragen. Gehen Sie zum Arzt, wenn Sie an Ihrem Körper Symptome feststellen, die darauf hinweisen, dass Sie übermäßigen Vibrationen ausgesetzt waren. Beispiele solcher Symptome sind: Taubheit von Körperteilen, Gefühlsverlust, Jucken, Stechen, Schmerz, Verlust oder Beeinträchtigung der normalen Körperkraft, Veränderungen der Hautfarbe oder der Haut.

Diese Symptome treten üblicherweise in Fingern, Händen und Handgelenken auf.

- Verwenden Sie das Gerät nur für solche Arbeiten, für die es vorgesehen ist.
- Es ist unmöglich, hier alle denkbaren Situationen zu beschreiben. Gehen Sie stets vorsichtig vor, und arbeiten Sie mit gesundem Menschenverstand. Vermeiden Sie Situationen, denen Sie sich nicht gewachsen fühlen. Wenn Sie sich nach dem Lesen dieser Anweisungen immer noch unsicher fühlen, wie Sie vorgehen sollen, bitten Sie einen Fachmann um Rat, bevor Sie fortfahren.

- Der Tragegurt muss bei der Arbeit mit dem Gerät immer getragen werden. Andernfalls lässt sich das Gerät nicht sicher steuern und kann Verletzungen des Anwenders und/oder anderer Personen verursachen.

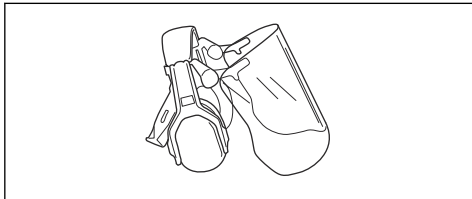
Persönliche Schutzausrüstung



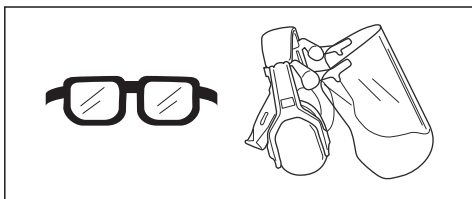
WARNUNG: Lesen Sie die folgenden Warnhinweise, bevor Sie das Gerät benutzen.

- Verwenden Sie stets die vorgeschriebene persönliche Schutzausrüstung bei der Benutzung des Geräts. Die persönliche Schutzausrüstung kann Verletzungen nicht vollständig vermeiden, vermindert aber den Umfang der Verletzungen und Schäden bei einem Unfall. Lassen Sie sich von Ihrem Händler bei der Auswahl der richtigen Ausrüstung unterstützen.
- Eine längerfristige Beschallung mit Lärm kann zu Gehörschäden führen. Grundsätzlich sind akkubetriebene Geräte relativ leise. Durch die Kombination aus Geräuschpegel und

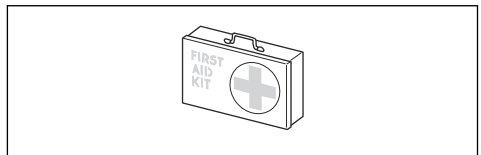
langer Nutzungsdauer kann es jedoch zu Gehörschäden kommen. empfiehlt das Tragen eines Gehörschutzes, wenn das Gerät an einem Tag länger durchgehend benutzt wird. Ständige und regelmäßige Benutzer sollten ihr Gehör regelmäßig untersuchen lassen. Beachten Sie, dass ein Gehörschutz die Wahrnehmung von Geräuschen und Warnsignalen einschränkt.



- Tragen Sie einen zugelassenen Augenschutz. Bei der Benutzung eines Visiers ist auch eine zugelassene Schutzbrille zu tragen. Zugelassene Schutzbrillen sind in diesem Falle diejenigen, die die Normen ANSI Z87.1 für die USA bzw. EN 166 für EU-Länder erfüllen.



- Tragen Sie Kleidung aus reißfestem Material. Tragen Sie stets eng anliegende Kleidung, lange Hosen aus schwerem Stoff und lange Ärmel. Tragen Sie keine weite Kleidung, die sich leicht an Ästen und Zweigen verfangen könnte. Vermeiden Sie das Tragen von Schmuck, kurzen Hosen und Sandalen. Gehen Sie nicht barfuß. Binden Sie Ihre Haare sicherheitshalber zusammen, sodass sie nicht über Ihre Schulter fallen.
- Halten Sie eine Erste-Hilfe-Ausrüstung und einen Feuerlöscher griffbereit.



- Bei staubigen Arbeitsbedingungen ist ein Atemschutz zu tragen.

Sicherheitsvorrichtungen am Gerät



WARNUNG: Lesen Sie die folgenden Warnhinweise, bevor Sie das Gerät benutzen.

- In diesem Abschnitt werden einzelnen Teile der Sicherheitsausrüstung des

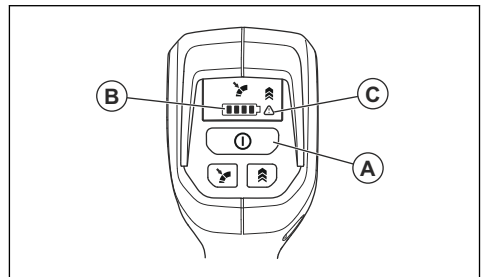
Gerätes beschrieben, welche Funktion sie haben und wie ihre Kontrolle und Wartung ausgeführt werden sollen, um sicherzustellen, dass sie funktionsfähig sind. Die Einbaulage dieser Komponenten ist unter der Überschrift *Einleitung auf Seite 2* gelistet.

- Die Lebensdauer des Geräts kann verkürzt werden und die Unfallgefahr kann steigen, wenn die Wartung des Geräts nicht ordnungsgemäß und Service und/oder Reparaturen nicht fachmännisch ausgeführt werden. Wenden Sie sich für weitere Informationen an Ihre Vertragswerkstatt.
- Benutzen Sie kein Gerät mit defekten Sicherheitsvorrichtungen. Die Sicherheitsausrüstung des Gerätes muss so kontrolliert und gewartet werden, wie dies in diesem Abschnitt beschrieben wird. Wenn Ihr Gerät diesen Anforderungen nicht entspricht, muss eine Servicewerkstatt aufgesucht werden.
- Service und Reparatur des Geräts erfordern eine Spezialausbildung. Dies gilt besonders für die Sicherheitsausrüstung des

Geräts. Wenn Ihr Gerät den unten aufgeführten Kontrollanforderungen nicht entspricht, müssen Sie Ihre Servicewerkstatt aufsuchen. Beim Kauf eines unserer Geräte wird gewährleistet, dass Reparatur- oder Servicearbeiten fachmännisch ausgeführt werden. Sollte der Verkäufer Ihres Geräts nicht an unser Fachhändler-Service-Netz angeschlossen sein, fragen Sie nach unserer nächstgelegenen Servicewerkstatt.

So prüfen Sie die Funktionen der Bedientafel

1. Drücken und halten Sie die Start-/Stopptaste (A).

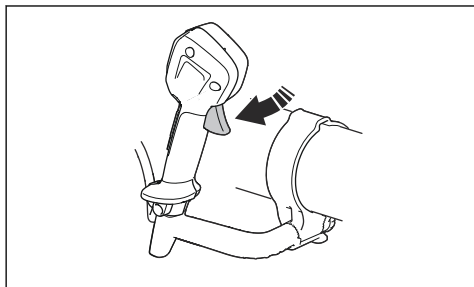


- a) Das Gerät ist eingeschaltet, wenn die LED (B) leuchtet.
- b) Das Gerät ist ausgeschaltet, wenn die LED (B) aus ist.

2. Lesen Sie *Fehlerbehebung auf Seite 20*, wenn die Warnanzeige (C) leuchtet oder blinkt.

So prüfen Sie den Gashebel

- Drücken Sie kurz den Gashebel, um sicherzustellen, dass er sich frei bewegen kann.



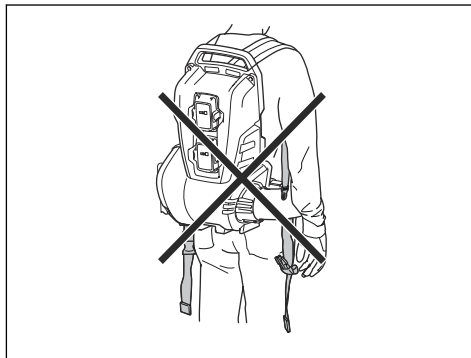
Tragegurt-Sicherheit



WARNUNG: Lesen Sie den folgenden Warnhinweis, bevor Sie das Gerät bedienen.

Der Tragegurt muss bei der Arbeit mit dem Gerät immer getragen werden. Andernfalls lässt sich das Gerät nicht sicher bedienen und kann Verletzungen des Anwenders oder anderer Personen verursachen. Stellen Sie sicher, dass der Hüft- und der Brustriemen geschlossen und korrekt eingestellt sind.

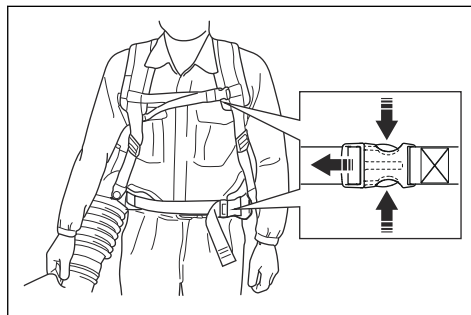
Bei einem offenen Riemen besteht die Gefahr, dass dieser eingeklemmt oder in das Gebläse des Geräts gesogen wird.



So verwenden Sie die Schnelllösefunktion

Entfernen Sie das rückentragbare Laubblasgerät bei einem Notfall schnell.

1. Drücken Sie die Clips, und entfernen Sie die Riemen.



2. Entfernen Sie den Tragegurt.

Sicherheitshinweise für die Wartung



WARNUNG: Lesen Sie die folgenden Warnhinweise, bevor Sie das Gerät warten.

- Entfernen Sie vor Wartungs-, Kontroll- oder Montagearbeiten den Akku.
- Der Bediener darf nur die Wartungs- und Servicearbeiten ausführen, die in dieser Bedienungsanleitung beschrieben sind. Für darüber hinausgehende Wartungs- und Servicearbeiten wenden Sie sich bitte an Ihren Servicehändler.
- Stellen Sie sicher, dass alle Muttern, Bolzen und Schrauben stets fest angezogen sind, um einen sicheren Betriebszustand des Geräts zu gewährleisten.
- Ersetzen Sie abgenutzte oder beschädigte Teile.
- Wenn Wartungsarbeiten nicht durchgeführt werden, verringert sich die Lebensdauer des Geräts und die Unfallgefahr steigt.
- Für alle Service- und Reparaturarbeiten, insbesondere an den Sicherheitsvorrichtungen des Geräts, ist eine spezielle Schulung erforderlich. Wenn nach den Wartungsarbeiten nicht alle in dieser Bedienungsanleitung beschriebenen Prüfungen mit positivem Ergebnis ausfallen, wenden Sie sich an Ihren Servicehändler. Wir garantieren Ihnen, dass für Ihr Gerät professionelle Service- und Reparaturdienste verfügbar sind.
- Nur Original-Ersatzteile verwenden.

Montage

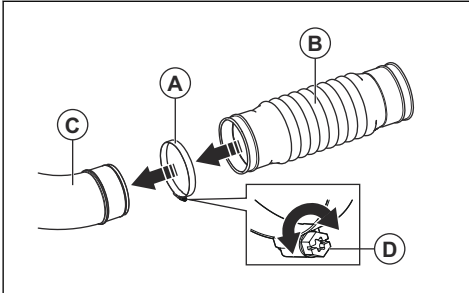
Einleitung



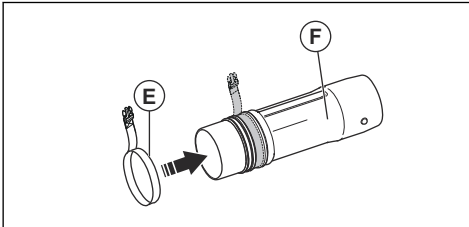
WARNUNG: Lesen Sie vor der Montage des Geräts das Kapitel über Sicherheit, und machen Sie sich damit vertraut.

So montieren Sie den Schlauch und den Griff am Gerät

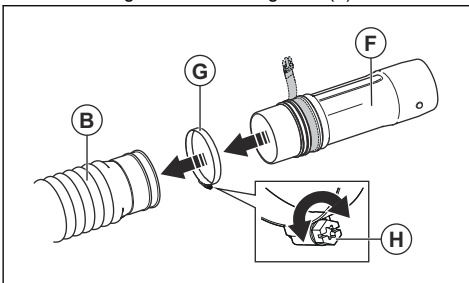
1. Bringen Sie die Klemme (A) am Schlauch (B) an, und drücken Sie den Schlauch auf den Blausauslass (C).



2. Setzen Sie die Schraube (D) in die Klemme unter dem Rohr ein, und ziehen Sie die Schraube fest.
3. Befestigen Sie das Transportband (E) an der Führungsschiene des Drehgelenks (F).

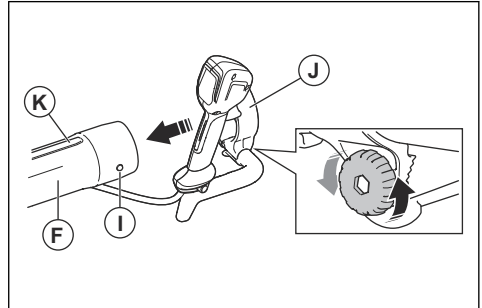


4. Bringen Sie die Klemme (G) am Schlauch (B) an, und befestigen Sie das Drehgelenk (F).

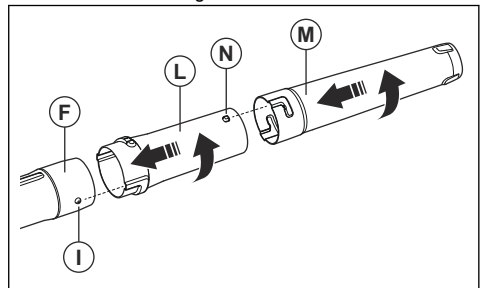


5. Setzen Sie die Schraube (H) in die Klemme unter dem Rohr ein, und ziehen Sie die Schraube fest.

6. Richten Sie die Knöpfe (I) an allen Seiten des Drehgelenks (F) aus.

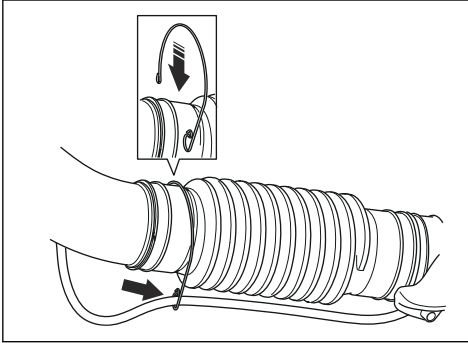


7. Befestigen Sie den Bediengriff (J) an der Führungsschiene (K) des Drehgelenks (F). Stellen Sie sicher, dass die Schraube des Bediengriffs sich auf der Unterseite des Steuerrohrs befindet.
8. Ziehen Sie die Schraube des Bediengriffs vollständig an.
9. Schließen Sie das Zwischenrohr (L) an das Drehgelenk (F) an. Stellen Sie sicher, dass der Knopf (I) an der Führungsschiene des Zwischenrohrs ausgerichtet ist.



10. Drehen Sie das Zwischenrohr (L) vollständig, damit das Drehgelenk (F) und das Zwischenrohr ineinander einrasten.
11. Schließen Sie das Blasrohr (M) an das Zwischenrohr (L) an. Stellen Sie sicher, dass der Knopf (A) am Zwischenrohr nach oben und in die Führungsschiene des Blasrohrs zeigt.
12. Drehen Sie das Blasrohr vollständig, damit das Zwischenrohr und das Blasrohr ineinander einrasten.

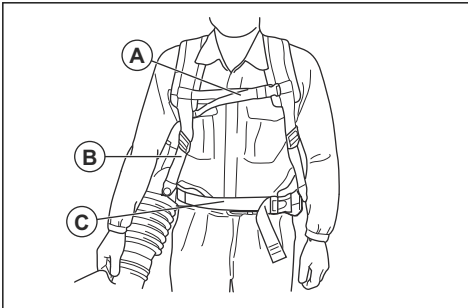
13. Befestigen Sie die Kabelklemme am Schlauch. Stecken Sie das Kabel des Bediengriffs in die Schlaufe an der Kabelklemme.



So stellen Sie den Tragegurt ein

Wenn der Tragegurt und das Gerät korrekt eingestellt sind, ist die Bedienung einfacher. Stellen Sie den Tragegurt auf die optimale Arbeitsstellung ein.

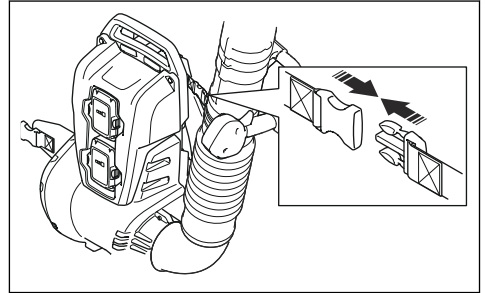
1. Legen Sie den Tragegurt des Geräts an.



2. Verbinden Sie den Hüftriemen mit dem Clip (C). Ziehen Sie den Riemen an, bis das Gewicht des Geräts auf Ihren Hüften ruht.
3. Ziehen Sie die Seitenriemen (B) an, bis das Gerät fest an Ihrem Körper sitzt.
4. Verbinden Sie den Brustriemen mit dem Clip (C).
5. Ziehen Sie den Riemen fest.

So bringen Sie das Gerät in den Transportmodus

1. Drehen Sie das Blasrohr so, dass es nach oben zeigt.



2. Verbinden Sie es mit dem Transportclip.

Betrieb

Einleitung



WARNUNG: Lesen Sie vor Gebrauch des Geräts das Kapitel über Sicherheit, und machen Sie sich damit vertraut.

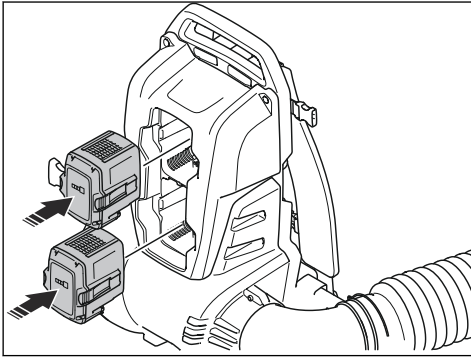
So schließen Sie den Akku an das Gerät an



WARNUNG: Verwenden Sie im Gerät nur originale Husqvarna-Akkus.

1. Laden Sie den Akku vollständig auf.

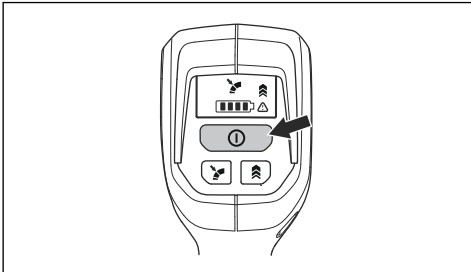
- Drücken Sie den Akku in den Akkualter des Rucksacks. Der Akku wird mit einem hörbaren Klickgeräusch in der richtigen Position verriegelt.



ACHTUNG: Wenn sich der Akku nicht leicht in das Akkufach bewegt, ist der Akku nicht richtig eingesetzt. Dies kann das Gerät beschädigen.

So starten Sie das Gerät

- Drücken und halten Sie die Start-/Stopptaste, bis die grüne LED auf der Bedientafel aufleuchtet.

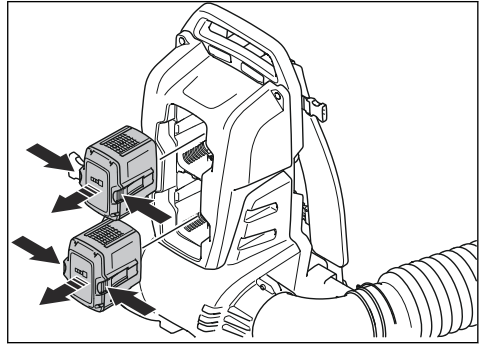


- Verwenden Sie den Gashebel zur Steuerung der Drehzahl.

So stoppen Sie das Gerät

- Lassen Sie den Gashebel los.
- Drücken und halten Sie die Start-/Stopptaste, bis die grüne LED erlischt.

- Drücken Sie die Entriegelungstasten am Akku, und entfernen Sie den Akku aus dem Gerät.



Automatische Abschaltfunktion

Das Gerät verfügt über eine automatische Abschaltfunktion, die das Gerät anhält, wenn es nicht verwendet wird. Das Gerät schaltet sich nach 30 Minuten ab.

Funktionsverhalten

Das Gerät kann mit einem Akku in einem der beiden Fächer oder mit zwei Akkus verwendet werden. Wenn beide Akkus installiert sind, verwendet das Gerät zunächst den Akku im unteren Fach, bevor es zum Akku im oberen Fach wechselt. Unter normalen Umständen wechselt das Gerät zum zweiten Akku, sobald der erste Akku leer ist. Unter besonderen Umständen wechselt das Gerät mehrmals zwischen den beiden Akkus, um diese zu kühlen.

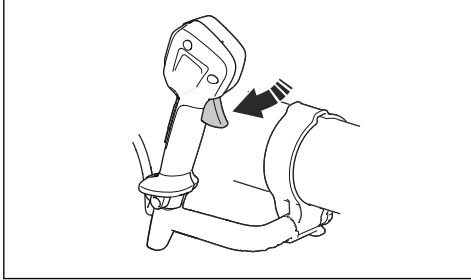
Der Ladestand auf dem Griffdisplay zeigt die gesamte Akkuleistung an.

Bei Verwendung des Typs BLi10 oder BLi100 wird die Drehzahl zum Schutz der Akkus begrenzt.

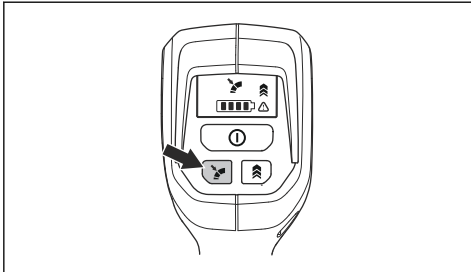
Wenn ein Akkuwechsel nicht möglich ist, senkt das Gerät die Drehzahl, um ein Überhitzen der Akkus zu verhindern, aber dennoch die volle Laufzeit sicherzustellen.

So bedienen Sie die Geschwindigkeitsregelungsfunktion

1. Drücken Sie den Gashebel, um den optimalen Luftstrahl für Ihre Arbeit auszuwählen.



2. Drücken Sie die Cruise control-Taste, um den gewünschten Luftstrahl einzustellen. Die LED leuchtet auf.

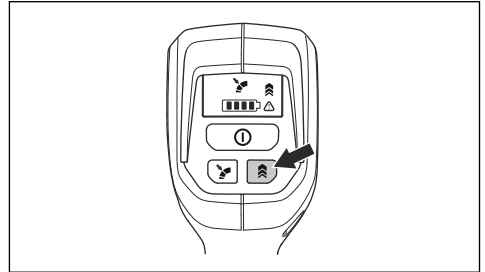


3. Lassen Sie den Gashebel los, und arbeiten Sie mit dem gewünschten Luftstrahl weiter.

4. Wenn Sie den Luftstrahl verstärken möchten, drücken Sie den Gashebel. Beim Loslassen des Gashebels geht der Luftstrahl auf die in Schritt 2 eingestellte Stärke zurück.
5. Wenn Sie die Funktion Cruise control stoppen möchten, lassen Sie den Gashebel los, und drücken Sie die Cruise control-Taste.

So stellen Sie den maximalen Luftstrahl ein

1. Starten Sie das Gerät. Siehe *Betrieb auf Seite 17*.
2. Drücken Sie die Boost mode-Taste, um den maximalen Luftstrahl bei gedrücktem Gashebel zu aktivieren. Die LED leuchtet auf, wenn die Funktion Boost mode aktiviert ist. Die Funktion Boost mode hat keine zeitliche Beschränkung.



3. Wenn Sie die Funktion Boost mode deaktivieren möchten, drücken Sie die Boost mode-Taste erneut.

Wartung

Einleitung

die Sicherheitsinformationen lesen und verstehen.



WARNUNG: Vor der Durchführung von Wartungsarbeiten müssen Sie

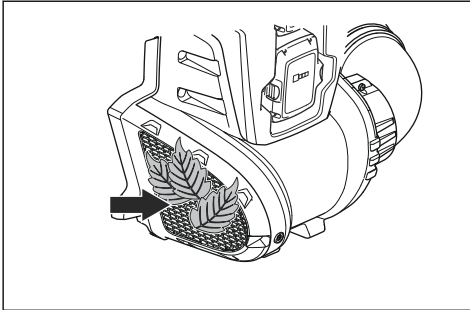
Wartungsplan

Wartungsarbeit	Täglich	Wöchentlich	Monatlich
Die Oberflächen des Geräts mit einem sauberen und trockenen Tuch reinigen. Kein Wasser verwenden.	X		
Die Handgriffe sauber und trocken halten. Öl und Fett entfernen.	X		
Sichergehen, dass die Start-/Stopptaste ordnungsgemäß funktioniert und unbeschädigt ist.	X		
Sichergehen, dass der Gashebel ordnungsgemäß funktioniert.	X		
Sichergehen, dass alle Muttern und Schrauben fest angezogen sind.	X		

Wartungsarbeit	Taglich	Wochent-lich	Monatlich
Sichergehen, dass die Entriegelungstasten am Akku ordnungsgema funktionieren und der Akku korrekt einrastet.	X		
Sichergehen, dass alle Kupplungen, Verbindungen und Kabel unbeschadigt sind. Schmutz entfernen.		X	
Sichergehen, dass die Akkustecker unbeschadigt sind.			X

So prufen Sie den Lufteinlass

1. Stellen Sie sicher, dass der Lufteinlass nicht verstopft ist.



2. Stoppen Sie das Gerat, und entfernen Sie ggf. unerwunschtes Material.

Gerats und kann dazu fuhren, dass der Motor zu hei wird.

So reinigen Sie das Gerat, den Akku und das Ladegerat

1. Reinigen Sie das Gerat nach jedem Gebrauch mit einem trockenen Tuch.
2. Reinigen Sie Akku und Ladegerat mit einem trockenen Tuch. Halten Sie die Akkufuhrungsschienen sauber.
3. Stellen Sie sicher, dass folgende Teile sauber sind, bevor der Akku mit dem Ladegerat oder dem Gerat verbunden wird:
 - a) Die Klemmen an den Akkus.
 - b) Die Klemmen am Akku-Ladegerat.
 - c) Die Klemmen am ruckentragbaren Laubblasgerat.



ACHTUNG: Ein verstopfter Lufteinlass reduziert die Leistung des

Fehlerbehebung

Fehlerbehebung

Problem	Mogliche Fehler	Mogliche Fehlerbehebung
Grune LED blinkt.	Geringe Akkuspannung.	Den Akku laden.
Rote Fehler-LED blinkt	Temperaturabweichung.	Das Gerat abkuhlen lassen.
Das Gerat springt nicht an.	Schmutz an den Akkusteckern.	Mit Druckluft oder einer weichen Burste reinigen.
Rote Fehler-LED blinkt	Es sind Servicearbeiten erforderlich.	Die Servicewerkstatt kontaktieren.
Der Ladestand auf dem Griffdisplay stimmt nicht mit dem Ladestand auf dem Akku uberein.	Der Ladestand kann je nach verwendeten Akku variieren.	Das Griffdisplay zeigt einen genaueren Ladestand an.

Transport, Lagerung und Entsorgung

Transport und Lagerung

- Beachten Sie für den gewerblichen Transport, darunter durch Dritte oder Speditionen, die gesonderten Anforderungen auf Verpackung und Etiketten.
- Sprechen Sie, bevor Sie das Gerät versenden, mit einer Person, die speziell im Gefahrgutversand geschult ist. Beachten Sie sämtliche geltende nationale Vorschriften.
- Entnehmen Sie den Akku für die Lagerung oder den Transport.
- Reinigen Sie das Gerät und führen Sie umfassende Servicearbeiten durch, bevor Sie es längere Zeit einlagern.
- Lagern Sie das Gerät an einem trockenen Ort.
- Befestigen Sie das Gerät während des Transports sicher.

Entsorgung von Akku, Ladegerät und Gerät

Das Symbol unten bedeutet, dass das Gerät nicht über den Hausmüll entsorgt werden darf. Recyceln Sie es an einer Recyclingstation für elektrische und elektronische Geräte. So werden Umwelt- und Personenschäden vermieden.

Weitere Informationen erhalten Sie bei örtlichen Behörden, dem Abfallentsorgungsunternehmen oder Ihrem Händler.



Hinweis: Das Symbol ist auf dem Gerät oder der Verpackung des Geräts zu finden.

Entsorgung von Elektro- und Elektronik-Altgeräten

Gilt nur für Deutschland



Die durchgestrichene Abfalltonne weist darauf hin, dass Sie gesetzlich verpflichtet sind, dieses Gerät getrennt vom unsortierten Siedlungsabfall zu entsorgen. Die Entsorgung im Restmüll oder im gelben Sack ist verboten. Wenn das Produkt Einwegbatterien oder Akkus enthält, die nicht dauerhaft installiert sind, müssen diese vor der Entsorgung des Produkts entfernt und separat als Batterien bzw. Akkus entsorgt werden.

Entfernen von Batterien, Akkus und Leuchtmitteln:

Batterien, Akkus oder Leuchtmittel, die aus dem Produkt entfernt werden können, ohne es zu beschädigen, müssen vor der Entsorgung entfernt und separat als Batterien, Akkus oder Leuchtmittel entsorgt werden. Die folgenden Batterien oder Akkus sind in diesem Produkt enthalten:

- **Akkutyp:** Li-ion
- **Chemie:** Lithium

Informationen zur Rückgabe von Elektro- und Elektronik-Altgeräten für Privathaushalte:

Wie im Folgenden näher beschrieben, sind bestimmte Vertrieber verpflichtet, Elektro- und Elektronik-Altgeräte kostenlos zurückzunehmen.

Vertrieber von Elektro- und Elektronikgeräten mit einer Verkaufsfläche von mindestens 400 m² und Lebensmittelhändler mit einer Gesamtverkaufsfläche von mindestens 800 m², die mehrmals im Kalenderjahr oder beständig Elektro- und Elektronikgeräte abgeben und verkaufen, sind unter den folgenden Umständen zur Rücknahme von Geräten verpflichtet:

1. Beim Verkauf eines neuen Elektro- oder Elektronikgeräts muss der Vertrieber ein Altgerät desselben Gerätetyps kostenlos zurücknehmen, das im Wesentlichen die gleichen Funktionen wie das neue Gerät bereitstellt. Dies muss an dem Standort, an dem das Gerät abgegeben wird, oder in unmittelbarer Nähe geschehen. Privathaushalte gelten auch als der Ort, an dem das Gerät abgegeben wird, sofern das Produkt dorthin geliefert wird: In diesem Fall werden Altgeräte ohne Kosten für den Endbenutzer abgeholt.
2. Der Vertrieber muss Altgeräte mit einem Durchmesser von weniger als 25 cm auf Wunsch des Endbenutzers an der Verkaufsstelle oder in unmittelbarer Nähe zurücknehmen. Diese Rückgabe muss nicht mit dem Kauf von Elektro- oder Elektronikgeräten in Verbindung stehen und ist auf drei Altgeräte pro Gerätetyp beschränkt.

Bei Abschluss des Kaufvertrags für ein neues Elektro- oder Elektronikgerät muss der Vertrieber den Endbenutzer über sein Recht informieren, das Altgerät zurückzugeben oder kostenlos abholen zu lassen, und den Endbenutzer fragen, ob er beabsichtigt, ein Altgerät bei der Lieferung des neuen Geräts zurückzugeben.

Dies gilt auch für den Vertrieb über Telekommunikation, wenn die Lager- und Versandfläche für Elektro- und Elektronikgeräte mindestens 400 m² beträgt oder wenn die gesamte Lager- und Versandfläche mindestens 800 m² beträgt, wobei die kostenlose Abholung von Elektro- oder Elektronikgeräten auf die folgenden Kategorien beschränkt ist:

- 1 (Wärmeüberträger)

- 2 (Geräte mit Displays) und
- 4 (große Geräte mit mindestens einer äußeren Abmessung von mehr als 50 cm)

WEEE-Registrierungsnummer

Husqvarna 10168717

Für alle anderen Elektro- und Elektronikgeräte muss der Verreiber entsprechende Rücknahmestellen in angemessener Nähe zum Endverbraucher sicherstellen. Dies gilt auch für Altgeräte, bei denen keine äußere Abmessung 25 cm überschreitet, die der Endbenutzer zurückgeben möchte, ohne ein neues Gerät zu erwerben.

Sammlungs- und Verwertungsraten

Gemäß der WEEE-Richtlinie sind die EU-Mitgliedstaaten verpflichtet, Daten über Elektro- und Elektronik-Altgeräte zu sammeln und diese Daten an die Europäische Kommission zu übermitteln. Weitere Informationen hierzu finden Sie auf der BMUV-Website: <https://www.bmu.de/themen/wasser-ressourcen-abfall/kreislaufwirtschaft/statistiken/elektro-und-elektronikaltgeraete>

Datenschutz

Alle Endbenutzer von Elektro- und Elektronik-Altgeräten sind dafür verantwortlich, alle personenbezogenen Daten von den zu entsorgenden Elektro- und Elektronik-Altgeräten zu löschen.

Technische Angaben

Technische Daten

	340iBT
Motor	
Motortyp	BLDC (bürstenlos) 36 V
Gewicht	
Gewicht ohne Akku, kg/lb	6,3/13,9
Geräuschemissionen ¹	
Gemessener Schalleistungspegel dB (A)	95
Garantierter Schalleistungspegel L _{WA} dB (A)	97
Wasserschutzgrad	
Bei allen Witterungsverhältnissen einsatzbereit	Ja
Lautstärke ²	
Äquivalenter Schalldruckpegel am Ohr des Bedieners, gemessen gemäß EN/ISO 11203 und ISO 22868, dB(A):	79
Vibrationspegel ³	
Vibrationspegel an den Griffen, gemessen nach ISO 22867, m/s ²	0,1
Gebläseleistung	

¹ Umweltbelastende Geräuschemissionen, gemessen als Schalleistung (L_{WA}) gemäß EG-Richtlinie 2000/14/EG. Der aufgezeichnete Lautstärkepegel für die Maschine wurde unter Verwendung der originalen Ausrüstung gemessen, die den höchsten Pegel erzeugt. Der Unterschied zwischen garantiertem und gemessenem Schalleistungspegel besteht darin, dass beim garantierten Schalleistungspegel auch eine Streuung im Messergebnis und Variationen zwischen verschiedenen Geräten desselben Modells gemäß der Richtlinie 2000/14/EG berücksichtigt werden.

² Berichten zufolge liegt der Schalldruckpegel für dieses Gerät normalerweise bei einer Ausbreitungsklasse (Standardabweichung) von 3 dB(A).

³ Berichten zufolge liegt der Vibrationspegel normalerweise bei einer Ausbreitungsklasse (Standardabweichung) von 2 m/s².

	340iBT
Luftstrahl im Normalmodus mit runder Standarddüse, m ³ /min	11,5
Luftstrahl im Boost mode mit runder Standarddüse, m ³ /min	13,7
Maximale Luftgeschwindigkeit im Normalmodus mit runder Standarddüse, m/s / mph	52/116,32
Maximale Luftgeschwindigkeit im Boost mode mit runder Standarddüse, m/s / mph	61/136,45
Maximale Strahlkraft im Normalmodus mit runder Standarddüse, N	12
Maximale Strahlkraft im Boost mode mit runder Standarddüse, N	17

Lärm und Vibrationsdaten werden auf der Grundlage der maximalen Geschwindigkeit ermittelt.

Zugelassene Akkus

Verwenden Sie für dieses Gerät nur originale Husqvarna BLi.

Akku	BLi200
Typ	Lithium-Ionen
Akkukapazität, Ah	5,2
Akkuspannung, V	36
Gewicht, kg/lbs	1,3/2,8

Zugelassene Ladegeräte

Akkuladegerät	QC330	QC500
Eingangsspannung, V	100-240	100-240
Frequenz, Hz	50-60	50-60
Leistung, W	330	500

Zubehör

Zugelassenes Zubehör

Zugelassenes Zubehör	Typ, Länge	Art.-Nr.
Blasdüse	Flachdüse, gerade, 600 mm	579 79 75-01
	Flachdüse, 20-Grad-Krümmung, 360 mm	576 58 27-01
	Runddüse, gerade, 350 mm	576 58 18-01
	Runddüse mit Metallring, 326 mm	586 10 63-01
	Runddüse mit Metallring, 416 mm	586 10 63-02
	Zwischenrohr, 380 mm	576 58 17-01
	Runddüsen-Schalldämpfer, 416 mm	589 81 17-01
Hülse	Hülse	594 03 50-01
Zoll-Schraubenschlüssel	T27/T20 Torx	575 88 07-01
Lenker	Lenker	544 40 00-04

Konformitätserklärung

EU-Konformitätserklärung

Die **Husqvarna AB**, SE-561 82 Huskvarna, Schweden,
Tel.: +46-36-146500, erklärt in alleiniger Verantwortung,
dass das Gerät:

Beschreibung	Handgeführtes akkubetriebenes Laubblasgerät
Marke	Husqvarna
Typ/Modell	340iBT
Identifizierung	Seriennummern ab 2022

die folgenden EU-Richtlinien und -Verordnungen erfüllt:

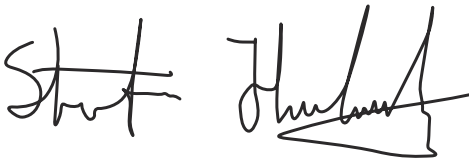
Richtlinie/Verordnung	Beschreibung
2006/42/EG	„Maschinenrichtlinie“
2014/30/EMC	„bezüglich EMV-Richtlinie“
2011/65/EU	„zur Beschränkung der Verwendung bestimmter gefährlicher Stoffe“
2000/14/E	„bezüglich Richtlinie über umweltbelastende Geräuschemissionen“

und dass die folgenden Normen und/
oder technischen Daten angewendet werden:
EN 60335-1:2012+A13:2017+A15:2021, EN
50636-2-100:2014 (IEC 60335-2-100:2002), EN
61000-6-1:2007, EN 61000-6-3:2007+A1:2011, EN
15503:2009+A2:2015, EN IEC 63000:2018.

The Swedish Machinery Testing Institute, Sweden,
hat die Übereinstimmung mit Anhang V der
Richtlinie 2000/14/EG des Rates bestätigt.
Zertifikatsnummer: 01/012/006

Informationen zu Geräuschemissionen finden Sie unter
Technische Angaben auf Seite 22.

Huskvarna, 2022-12-05



Stefan Holmberg, R&D Director, Technology
Management, Husqvarna AB, SCHWEDEN

Verantwortlich für die technische Dokumentation

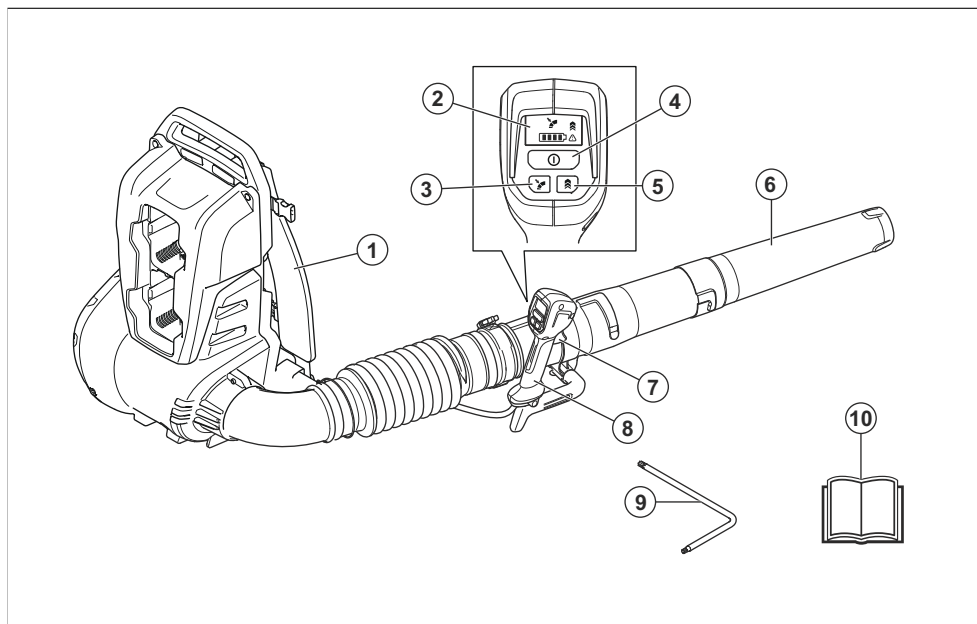


VSEBINA

Uvod.....	26	Odpravljanje težav.....	42
Varnost.....	28	Transport skladiščenje in odstranitev.....	42
Montaža.....	37	Tehnični podatki.....	43
Delovanje.....	39	Dodatna oprema.....	45
Vzdrževanje.....	41	Izjava o skladnosti.....	46

Uvod

Pregled izdelka



1. Oprtnik nahrbtnika
2. Zaslon
3. Cruise control: Nastavitev optimalnega pretoka zraka za delo
4. Gumb za vklop/izklop
5. Boost mode: Povečanje pretoka zraka
6. Šoba pihalnika
7. Vklonni sprožilnik
8. Ročaj
9. Ključ Inbus
10. Navodila za uporabo

Stalno delamo na tem, da bi povečali varnost in učinkovitost med delovanjem. Če potrebujete več informacij, se obrnite na servisnega zastopnika.

Namen uporabe

Z izdelkom spihajte listje in drug neželeni material s površin, kot so trate, poti in asfaltne ceste.

Opis izdelka

Izdelek je nahrbtni baterijski pihalnik z elektromotorjem.

Simboli na izdelku



Opozorilo! Puhalnik je lahko nevaren! Neprevidna in neustrezna uporaba lahko povzroči resne telesne poškodbe in celo smrt uporabnika ali navzočih oseb. Zato je zelo pomembno, da preberete in razumete navodila za uporabo. Preden začnete z uporabo stroja, natančno preberite navodila za uporabo in se prepričajte, da ste jih razumeli.



Uporabljajte odobreno zaščito oči.



Enosmerni tok.



Emisije hrupa v okolje so skladne z direktivami in uredbami EU, ZK ter zakonodajo Novega južnega Walesa, in sicer z direktivo "Zaščita okolja pri delu (nadzor hrupa) iz 2017". Zajamčena raven zvočne moči izdelka je navedena na in v *Tehnični podatki na strani 43* in na oznaki.



Simboli na izdelku ali njegovi embalaži opozarjajo, da tega izdelka ne smete obravnavati kot gospodinjskega odpadka. Ta izdelek je treba odložiti v ustrezen obrat za recikliranje.



Izdelek je skladen z veljavnimi direktivami ES.



Izdelek je v skladu z veljavnimi direktivami ZK.



Izdelek ne sme biti izpostavljen dežju.



Opozorilni indikator LED.



Gumb za vklop/izklop.



Gumb Boost mode.



Gumb Cruise control.



Uporabnik pihalnika mora poskrbeti, da v premeru 15 metrov ni ljudi ali živali. Če več uporabnikov dela na istem mestu, morajo upoštevati varnostno razdaljo vsaj 15 metrov. Pihalnik lahko izvrže predmete, ki se lahko odbijejo nazaj. Če ne uporabljate priporočene varnostne opreme, lahko pride do resnih poškodb oči.



yyyywwxxxx

Na tipski ploščici je navedena serijska številka. **yyyy** je proizvodno leto in **ww** je proizvodni teden.

Škoda izdelka

Za škodo na izdelku ne odgovarjamo, če:

- Izdelek ni pravilno popravljen.
- Izdelek je popravljen z deli, ki jih ni izdelal ali odobril proizvajalec.
- Na izdelku je nameščena dodatna oprema, ki je ni izdelal ali odobril proizvajalec.
- Izdelek ni bil popravljen v pooblaščenem servisnem centru ali pri pooblaščenem organu.

Varnostne definicije

Opozorila, svarila in opombe opozarjajo na posebej pomembne dele priročnika.



OPOZORILO: Se uporabi, če obstaja nevarnost telesne poškodbe ali smrti uporabnika ali opazovalcev ob neupoštevanju navodil v tem priročniku.



POZOR: Se uporabi, če obstaja nevarnost poškodbe izdelka, drugih materialov ali okolice ob neupoštevanju navodil v tem priročniku.

Opomba: Se uporabi za podajanje podrobnejših informacij, potrebnih v dani situaciji.

Uvod



OPOZORILO: Preberite vsa varnostna opozorila in navodila. Neupoštevanje opozoril

in navodil lahko povzroči električni udar, požar in/ali težko telesno poškodbo.

Splošna varnostna opozorila za električno orodje

Pregled pred vžigom

- Preglejte delovno območje. Odstranite vse trde dele, na primer kamenje, razbito steklo, žebelje, jeklene žice, vrvi ipd., ki bi lahko bili nevarni.
- Obvezno odstranite baterijo in tako preprečite, da bi se stroj nepričakovano zagnal. Pred vzdrževanjem stroja obvezno odklopite baterijo.
- Pred začetkom uporabe in po kakršnem koli trku preglejte napravo in poiščite morebitne poškodbe ter jih po potrebi popravite.
- Uporabljajte samo originalne nadomestne dele.
- Uporabnik stroja mora poskrbeti, da v premeru 15 metrov od delovnega mesta ni ljudi ali živali. Če sočasno v območju dela več uporabnikov, mora biti varnostna razdalja med njimi vsaj 15 metrov.

- Pred uporabo opravite celovit pregled stroja, glejte urnik vzdrževanja.
- Uporabo lahko urejajo državni ali lokalni predpisi. Upoštevajte veljavne predpise.

Osebna varnost

- **Med uporabo električnega orodja bodite pozorni, pazite na svoja dejanja in ravnajte razumno. Ne uporabljajte električnega orodja, ko ste utrujeni ali pod vplivom drog, alkohola ali zdravil.** Trenutek nepozornosti med uporabo obrezovalnika žive meje lahko povzroči težko osebno poškodbo.
- Osebe naj se zadržujejo na varni razdalji.
- Ta stroj ni namenjen uporabi s strani osebe (vključno z otroci) z omejenimi telesnimi, zaznavalnimi ali duševnimi sposobnostmi ali osebe z nezadostnimi izkušnjami in znanjem, razen če jih pri uporabi nadzoruje ali jim o uporabi svetuje oseba, ki je odgovorna za njihovo varnost. Otroci se s strojem ne smejo igrati.
- Stroja in/ali akumulatorja ne smejo uporabljati, vzdrževali ali popravljati otroci ali druge osebe, ki za to

niso usposobljene. Starost uporabnika je morda določena z lokalnimi zakoni.

- Nepooblaščen osebe naj bodo na varni razdalji. Otroci, živali, opazovalci in pomočniki morajo ostati zunaj varnostnega območja, ki meri 15 metrov (50 čevljev). Če se kdo približa, stroj takoj ustavite.
- Napravo shranite v prostoru, ki ga lahko zaklenete, da ni v dosegu otrok in nepooblaščenih oseb.
- **Primerno se oblecite. Ne nosite ohlapnih oblačil in nakita. Z lasmi, oblačili in rokavicami ne segajte v območje gibljivih delov.** Ohlapne obleke, nakit ali dolgi lasje se lahko zapletejo v premične dele.
- Stroja ne uporabljajte, če ste utrujeni, če ste pod vplivom alkohola ali če jemljete zdravila, ki lahko vplivajo na vid, presojo ali koordinacijo.
- Nosite osebno zaščitno opremo. Glejte navodila v poglavju "Osebna zaščitna oprema".
- Pred predajo stroja drugi osebi, obvezno odstranite akumulator.

- Zavedajte se, da ste kot uporabnik odgovorni za morebitno izpostavitve ljudi ali njihove lastnine nesrečam ali nevarnosti.

Uporaba in nega električnega orodja

- Nikoli ne uporabljajte stroja, katerega prvotne specifikacije so bile na kakršen koli način spremenjene. Stroja nikoli ne uporabljajte v bližini eksplozivnih in vnetljivih materialov.
- Ne uporabljajte pokvarjenega stroja. Sledite navodilom za varnostni pregled, vzdrževanje in servis v skladu z napotki v teh navodilih. Nekateri vrste vzdrževalnih del in popravil lahko opravi samo za to usposobljeno strokovno osebje. Glejte navodila v poglavju Vzdrževanje.
- Uporabljajte samo originalne nadomestne dele.
- Prezračevalne odprtine morajo biti obvezno proste.
- Pred začetkom morajo biti nameščeni vsi pokrovi, varovala in ročice.
- Stroj uporabljajte le pri dnevni svetlobi ali pri dobri osvetlitvi.
- Stroja ne uporabljajte v slabem vremenu, na primer

v megli ali dežju, na vlažnih ali mokrih mestih, v močnem vetru, hudem mrazu, ob nevarnosti udara strele itd. V izredno vročem vremenu se lahko stroj pregreje. Uporaba v slabem vremenu je naporna in nevarna, na primer zaradi spolzkih površin.

- Če začne stroj nenadzorovano vibrirati, ga izklopite in odstranite baterijo.
- Hodite, nikoli ne tecite.

Splošna varnostna navodila



OPOZORILO: Pred uporabo izdelka preberite navodila v povezavi z opozorili v nadaljevanju.

- Zaradi napačne ali malomarne uporabe lahko postane stroj nevaren in lahko povzroči resne ali celo smrtne poškodbe uporabnika ali drugih oseb. Ta navodila za uporabo morate prebrati in razumeti.
- Nikoli ne smete spreminjati prvotne izvedbe izdelka brez predhodnega dovoljenja proizvajalca. Nikoli ne uporabljajte izdelka, katerega prvotne specifikacije so bile na kakršen koli način spremenjene, in vedno

uporabljajte originalno dodatno opremo. Spremembe brez pooblastila in/ali neoriginalni deli lahko povzročijo resne poškodbe ali smrt uporabnika in drugih. Garancija morda ne krije škode ali odgovornosti, ki je nastala zaradi uporabe neodobrenih dodatkov ali nadomestnih delov.

- Izdelek med delovanjem ustvarja elektromagnetno polje. To polje lahko v nekaterih pogojih moti delovanje aktivnih ali pasivnih medicinskih vsadkov. Uporabnikom medicinskih vsadkov svetujemo, da se pred uporabo tega izdelka posvetujejo z zdravnikom ali proizvajalcem medicinskega vsadka, s čimer zmanjšajo nevarnost resnih ali smrtnih poškodb.
- Pred polnjenjem baterijo odstranite iz izdelka.

Varnostna navodila za uporabo



OPOZORILO: Pred uporabo izdelka preberite navodila v povezavi z opozorili v nadaljevanju.

- V primeru dvoma, ali je nadaljnja uporaba še primerna, se posvetujte s

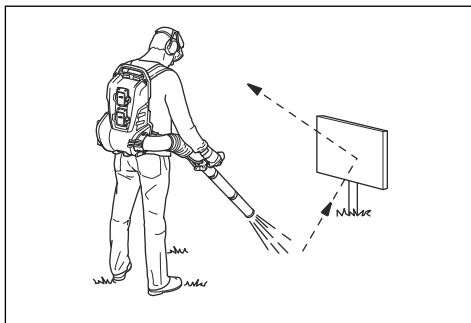
strokovnjakom. Obrnite se na svojega zastopnika ali servisno delavnico. Izogibajte se situacijam, ki se vam zdijo prezahtevne.

- Otrokom nikoli ne dovolite, da uporabljajo izdelek ali da so v njegovi bližini. Ker je zagon izdelka zelo enostaven, ga lahko zaženejo tudi otroci, če jih ne nadzorujete. To lahko pomeni tveganje resne osebne poškodbe. Zaradi tega odklopite baterijo, ko izdelka ne morete ustrezno nadzorovati.
- V premeru 15 metrov (50 čevljev) od delovnega mesta ne sme biti ljudi ali živali. Če sočasno v območju dela več uporabnikov, mora biti varnostna razdalja med njimi vsaj 15 metrov. To lahko pomeni nevarnost resne telesne poškodbe. V primeru približevanja oseb nemudoma izklopite izdelek. Z izdelkom nikoli ne zamahnite, ne da bi pred tem preverili prostor za sabo in se tako prepričali, da v varnostnem območju ni nikogar.
- Prepričajte se, da se lahko varno gibljete in stojite. Če se morate nepričakovano premakniti, preverite okolico za morebitne ovire (korenine,

kamenje, veje, jarke, itd.). Pri delu na nagnjenih tleh bodite še posebej previdni.

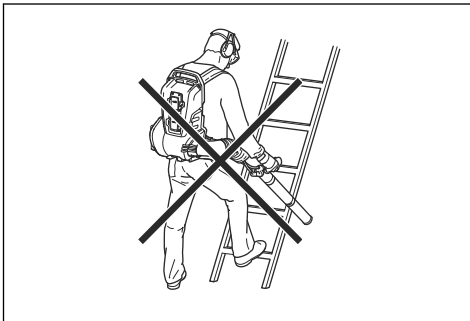
- Ohranjajte stabilen položaj in čvrst korak. Rok ne stegujte predaleč.
- Bodite vedno pozorni na svarilne znake in klice, ko nosite zaščito za sluh. Zaščito za sluh odstranite takoj, ko se izdelek izklopi.
- Bodite uvidevni do ljudi v svoji okolici in ne uporabljajte izdelka ob neprimernem času, na primer pozno zvečer ali zgodaj zjutraj. Upošteвайте lokalne predpise in odloke.
- Izdelka ne uporabljajte v bližini odprtih oken.
- Izdelek uporabljajte pri najmanjšem možnem pretoku zraka. Zelo redko boste morali uporabiti polni pretok zraka in veliko del lahko opravite s polovičnim pretokom zraka. Manjši pretok zraka pomeni tudi manj hrupa in prahu, hkrati pa omogoča tudi enostavnejši nadzor nad zbranimi/premaknjenimi odpadki.
- Če želite odstraniti smeti, ki se držijo tal, uporabite grablje ali metlo.
- Držite odprtino pihalnika čim bliže tlom.

- Opazujte okolico. Usmerite pihalnik stran od ljudi, živali, igrišč, avtomobilov itd.
- Zmanjšajte čas pihanja tako, da rahlo navlažite prašna območja ali uporabljate opremo za pršenje.
- Pazite na smer vetra. Izdelek obrnite v smer vetra, saj bo delo tako lažje.
- Če se začne izdelek neobičajno tresti, ga izklopite in odstranite baterijo.
- Premikanje velikih kupov z izdelkom traja dolgo časa in ustvarja nepotreben hrup.
- Po koncu pospravite za seboj. Pazite, da smeti ne odpihnete na sosedov vrt.
- Ne tekajte z izdelkom.
- Močni zračni tokovi lahko premikajo predmete s tako hitrostjo, da se ti lahko odbijejo in povzročijo hude poškodbe oči.



- Ne usmerjajte zračnega toka proti ljudem ali živalim.

- Pred nameščanjem ali odstranjevanjem dodatne opreme ali drugih delov izklopite motor.
- Delov telesa ne približujte vročim površinam.
- Izdelka nikoli ne odlagajte na tla z delujočim motorjem, razen če ga imate neprekinjeno pod strogim nadzorom.
- Izdelka ne smete uporabljati na lestvi ali gradbenem odru.



- Nikoli ne uporabljajte izdelka, če v primeru nesreče ne morete priklicati pomoči.
- Pozor pred izmetom predmetov. Kamenje, odpadke ipd. lahko stroj vrže v oči, to pa lahko povzroči slepoto ali resne poškodbe.
- Za večjo varnost med polnjenjem izdelka uporabite napravo na diferenčni tok (RCD). Naprava na diferenčni tok se namesti za zaščito

uporabnikov v primeru električne okvare.

- Izdelek je poznan po svojih nizkih vibracijskih obremenitvah. Pri ljudeh, ki imajo težave s krvnim obtokom, lahko pretirana izpostavljenost tresljajem povzroči poškodbe ožilja ali živčevja. Če opazite znamenja pretirane izpostavljenosti tresljajem, se posvetujte z zdravnikom. Ti simptomi zajemajo otrplost, izgubo občutenja, ščemenje, zbadanje, bolečino, zmanjšano moč in spremembe barve ali stanja kože. Običajno se pojavijo v prstih, na rokah ali na zapestjih.
- Izdelek uporabljajte samo v skladu z namenom uporabe.
- Vseh možnih situacij ni mogoče predvideti. Pri delu s strojem bodite vedno previdni in prisebni. Izogibajte se situacijam, ki se vam zdijo prezahtevne. Če po branju teh navodil še vedno niste prepričani o delovnih postopkih, se pred nadaljevanjem posvetujte s strokovnjakom.
- Pri delu z izdelkom vedno nosite oprtnik. Če tega ne storite, se ne boste mogli varno obračati, zaradi česar

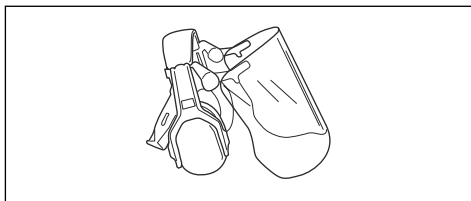
lahko poškodujete sebe in/ali druge.

Osebna zaščitna oprema

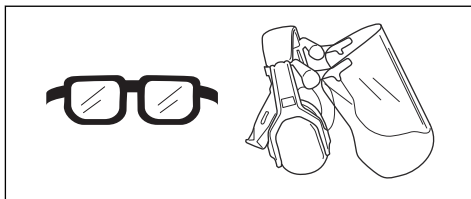


OPOZORILO: Pred uporabo izdelka preberite navodila v povezavi z opozorili v nadaljevanju.

- Pri uporabi izdelka vedno uporabljajte odobreno osebno zaščitno opremo. Osebna zaščitna oprema ne more popolnoma preprečiti poškodb, vendar v primeru nesreče omili posledice. Prodajalec naj vam pomaga izbrati ustrezno opremo.
- Dolgotrajna izpostavljenost hrupu lahko povzroči okvare sluha. Baterijski izdelki so na splošno razmeroma tihi, okvaro lahko povzroči kombinacija ravnih hrupa in dolgotrajne rabe. priporoča uporabo zaščite za sluh pri daljši stalni uporabi izdelkov. Pogosti in redni uporabniki bi morali imeti redne preglede sluha. Upoštevajte, da zaščite za sluh omejujejo slišnost zvokov in opozorilnih signalov.

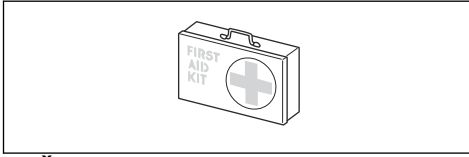


- Uporabljajte odobreno zaščito oči. Tudi če uporabljate vizir, morate vedno uporabljati tudi homologirana zaščitna očala. Homologirana zaščitna očala morajo biti skladna s standardom ANSI Z87.1 za ZDA ali s standardom EN 166 za države EU.



- Uporabljajte oblačila iz trpežnih materialov. Vedno uporabljajte trpežne dolge hlače in dolge rokave. Ne uporabljajte ohlapnih oblačil, ki se lahko zataknejo za vejice ali veje. Ne nosite nakita, kratkih hlač in sandalov in ne hodite bos. Lase si varno spnite nad rameni.

- Paket prve pomoči hranite na dosegu roke.



- Če obstaja nevarnost prašenja, je treba uporabljati dihalno masko.

Varnostne naprave na izdelku



OPOZORILO: Pred uporabo izdelka preberite navodila v povezavi z opozorili v nadaljevanju.

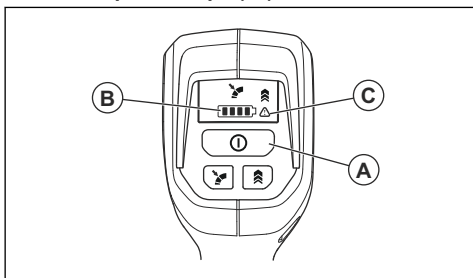
- V tem poglavju so opisane varnostne funkcije izdelka, njihov namen ter kako je stroj treba pregledovati in vzdrževati, da bo deloval pravilno. Za mesta delov na izdelku si oglejte navodila v poglavju *Uvod na strani 26*.
- Življenjska doba izdelka se lahko zaradi nepravilnega vzdrževanja oziroma zaradi nestrokovnih popravil ali servisiranja skrajša, poveča pa se tudi nevarnost nesreč. Če potrebujete več informacij, se obrnite na najbližjega pooblaščenega servisnega trgovca.
- Nikoli ne uporabljajte izdelka s poškodovanimi varnostnimi

deli. Varnostno opremo stroja je treba pregledovati in vzdrževati v skladu z navodili, ki so podana v tem poglavju. Če izdelek ob pregledu ne izpolnjuje vseh opisanih pogojev, se nemudoma obrnite na pooblaščenega serviserja za popravilo.

- Za vsa servisna dela in popravila na izdelku je treba opraviti posebno usposabljanje. To še posebej velja za varnostno opremo izdelka. Če pri spodaj opisanem pregledu ugotovite, da kateri koli del izdelka ne deluje tako, kot je opisano spodaj, se nemudoma obrnite na pooblaščen servisno delavnico. Pri nakupu vseh naših izdelkov vam jamčimo dostop do strokovnih popravil in servisa. Če izdelka niste kupili v kateri od naših pooblaščenih servisnih prodajaln, prodajalca vprašajte o najbližji pooblaščen servisni delavnici.

Preverjanje funkcij uporabniškega vmesnika

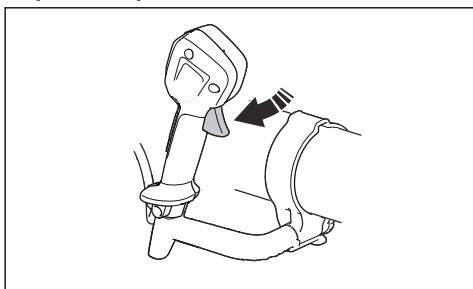
1. Pritisnite in pridržite gumb Vklp/izklop (A).



- a) Izdelek je vklopljen, ko lučka LED (B) sveti.
 - b) Izdelek je izklopljen, ko lučka LED (B) ne sveti.
2. Če sveti ali utripa opozorilni indikator (C), glejte *Odpravljanje težav na strani 42*.

Preverjanje delovanja vklopnega sprožilnika

- Pritisnite in sprostite vklopni sprožilnik, da preverite, ali se prosto premika.



Varnost oprtnika



OPOZORILO: Pred uporabo izdelka preberite naslednje opozorilo.

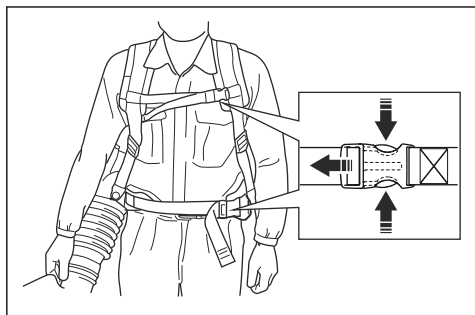
Pri delu z izdelkom vedno nosite oprtnik. Če tega ne storite, se ne boste mogli varno obračati, zaradi česar lahko poškodujete sebe ali druge. Preverite, da sta bočni in prsni pas zapeta in pravilno nastavljeni. Če pas ni pripet, se lahko zatakne ali pa ga potegne v ventilator izdelka.



Uporaba funkcije hitre sprostitve

V nujnih primerih nahrbtnik hitro odstranite.

1. Pritisnite sponke in odstranite paščke.



2. Odstranite oprtnik.

Varnostna navodila za vzdrževanje



OPOZORILO: Pred vzdrževanjem izdelka preberite naslednja opozorilna navodila.

- Pred vzdrževanjem, drugimi pregledi ali sestavljanjem izdelka odstranite baterijo.
- Uporabnik sme sam izvajati le tista vzdrževalna in servisna dela, ki so navedena v teh navodilih za uporabo. Za

obsežnejša vzdrževalna in servisna dela se obrnite na servisnega zastopnika.

- Maticice, vijaki in drugi pritrdilni elementi naj bodo tesno priviti, s čimer zagotovite varne delovne pogoje.
- Obrabljene in poškodovane dele zamenjajte.
- Če ne vzdržujete izdelka, skrajšate njegovo življenjsko dobo in povečate nevarnost nesreč.
- Za servisiranje in popravila izdelka, zlasti za varnostne naprave na izdelku, je potrebno posebno usposabljanje. Če po vzdrževanju niso vsa preverjanja uspešno opravljena, se obrnite na servisnega zastopnika. Zagotavljamo vam, da so za vaš izdelek na voljo strokovna popravila in servisne storitve.
- Uporabljajte samo originalne nadomestne dele.

Montaža

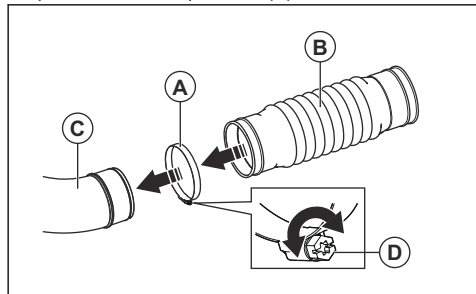
Uvod



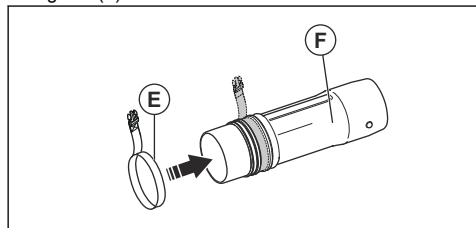
OPOZORILO: Preden začnete sestavljati izdelek, morate prebrati in razumeti poglavje o varnosti.

Namestitev cevi in ročice na izdelek

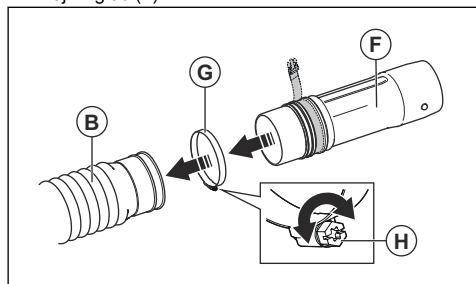
1. Objemko (A) namestite na gibko cev (B), ki jo pritisnite na izhod pihalnika (C).



2. Vijak (D) namestite na objemko pod cevjo in privijte vijak.
3. Transportni pašček (E) pritrdite na vodilo vrtljivega zgloba (F).

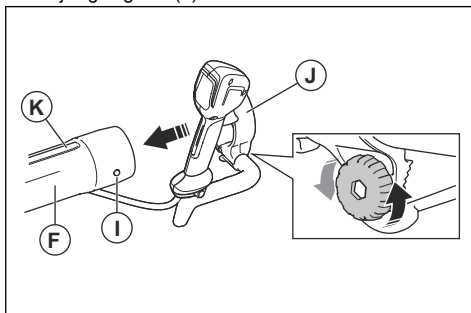


4. Objemko (G) namestite na gibko cev (B) in pritrdite vrtljiv zglob (F).

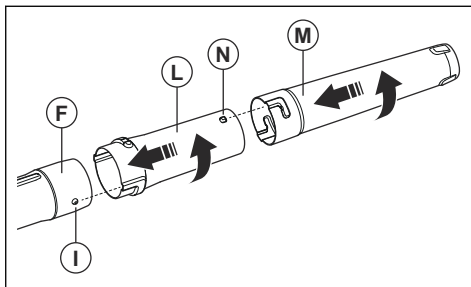


5. Vijak (H) namestite na objemko pod cevjo in privijte vijak.

6. Gumbne vijake (I) poravnajte na vsako stran vrtljivega zgloba (F).

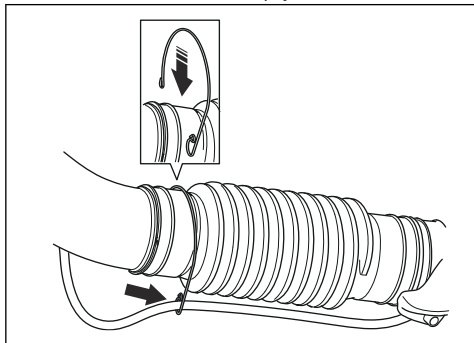


7. Upravljalno ročico (J) pritrdite na vodilo (K) vrtljivega zgloba (F). Prepričajte se, da je vijak na upravljalni ročici na spodnji strani krmilne cevi.
8. Do konca zategnite vijak na upravljalni ročici.
9. Vmesno cev (L) priključite na vrtljiv zglob (F). Prepričajte se, da se gumbni vijak (I) poravnava z vodili na vmesni cevi.



10. Vmesno cev (L) do konca obrnite, da blokirate vrtljiv zglob (F) in vmesno cev.
11. Cev za pihanje (M) priključite na vmesno cev (L). Prepričajte se, da gumbni vijak (N) na vmesni cevi kaže navzgor in gre v vodilo na cevi za pihanje.
12. Cev za pihanje do konca obrnite, da blokirate vmesno cev in cev za pihanje.

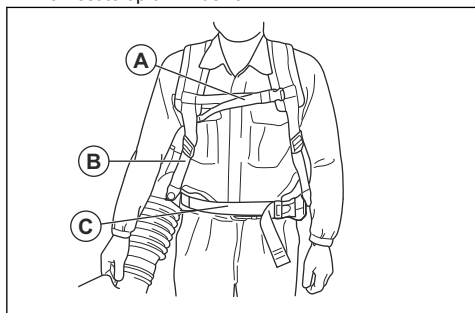
13. Spojko pritrdite na gibko cev. Kabel upravljalne ročice vstavite v zanko na spojki.



Nastavitev oprtnika

Pravilno nastavljen oprtnik in izdelek olajšata uporabo. Prilagodite oprtnik tako, da zagotovite najboljši možen položaj za delo.

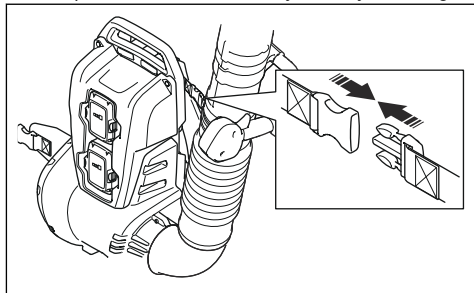
1. Namestite oprtnik izdelka.



2. Bočni pas povežite s sponko (C). Napnite pas tako, da začitite težo izdelka na bokih.
3. Napnite stranske pasove (B), da začitite težo izdelka na telesu.
4. Prsni pas povežite s sponko (A).
5. Zategnite pas.

Postavitev izdelka med transportom

1. Cev pihalnika obrnite tako, da je usmerjena navzgor.



2. Priključite transportne sponke.

Delovanje

Uvod



OPOZORILO: Preden začnete uporabljati izdelek, morate prebrati in razumeti poglavje o varnosti.

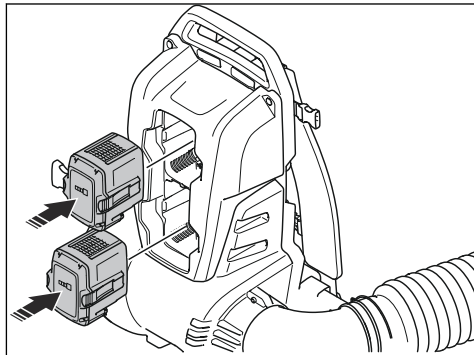
Vstavitve baterije v izdelek



OPOZORILO: V izdelku uporabljajte samo originalne baterije Husqvarna.

1. Popolnoma napolnite baterijo.

2. Potisnite baterijo v držalo baterije v nahrbtniku. Baterija se zaskoči, ko slišite klik.

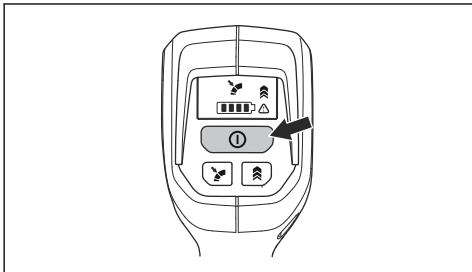




POZOR: Če baterije ni mogoče preprosto potisniti v držalo baterije, pomeni, da baterija ni pravilno nameščena. Izdelek se lahko tako poškoduje.

Zagon izdelka

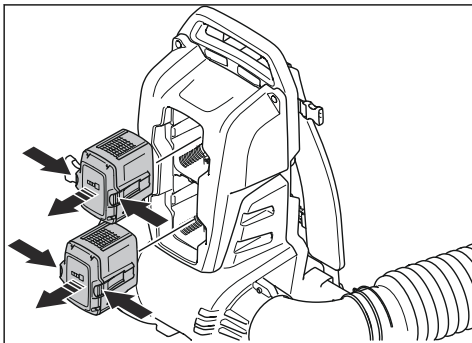
1. Pritisnite in pridržite gumb za vklop/izklop, dokler ne zasveti zeleni indikator LED na uporabniškem vmesniku.



2. Hitrost nadzorujte s sprožilcem plina.

Kako izklopiti izdelek

1. Sprostite vklopni sprožilnik.
2. Pridržite gumb za vklop/izklop, dokler zeleni indikator LED ne ugasne.
3. Pritisnite gumba za sprostitvev na bateriji in baterijo odstranite iz izdelka.



Funkcija samodejnega izklopa

Izdelek ima funkcijo samodejnega izklopa, ki ga zaustavi, če se ta ne uporablja. Izdelek se izklopi po 30 minutah.

Delovanje

Izdelek lahko uporabite z eno baterijo v kateri koli odprtini ali z dvema baterijama. Če v izdelek vstavite dve bateriji, se bo najprej porabila baterija v spodnji odprtini in nato zgornja baterija. V običajnih pogojih bo izdelek preklopil na drugo baterijo, ko se prva baterija

izprazni. V posebnih pogojih pa izdelek večkrat preklopi med baterijama, da se ti lahko ohladita.

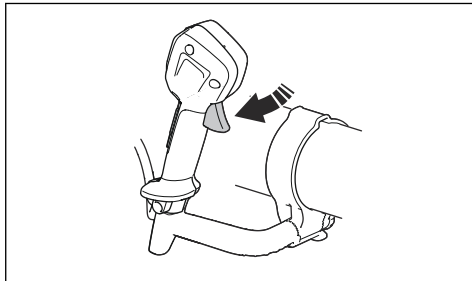
Stanje napoljenosti na zaslonu ročaja prikazuje skupno moč baterij.

Če za izdelek uporabljate baterijo Bli10 ali Bli100, se zaradi zaščite baterije število vrtljajev omeji.

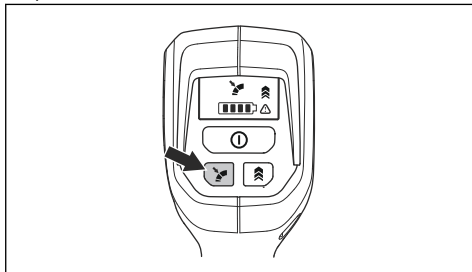
Kadar preklapljanje med baterijama ni mogoče, izdelek omeji število vrtljajev, da se prepreči pregrevanje baterij in zagotovi polni čas delovanja.

Upravljanje funkcije nadzora moči

1. Pritisnite sprožilec plina in izberite optimalni pretok zraka za delo.



2. Pritisnite gumb Cruise control, da nastavite zeleni pretok zraka. Zasveti indikator LED.



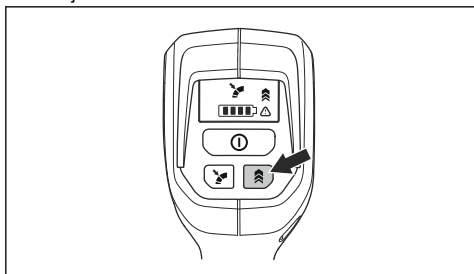
3. Izdelek še naprej uporabljajte z izbranim pretokom zraka brez pritisnjene sprožilca plina.
4. Za povečanje pretoka zraka pritisnite sprožilnik plina. Ko spustite sprožilnik plina, se pretok zraka povrne nazaj v nastavljenega v koraku 2.
5. Sprostite sprožilnik plina in pritisnite gumb Cruise control, da zaustavite funkcijo Cruise control.

Povečanje pretoka zraka na maksimum

1. Zaženite izdelek. Glejte razdelek *Delovanje na strani 39*.

2. Pritisnite gumb Boost mode, da omogočite največji pretok zraka, ko pritisnete sprožilnik plina. Prižgan zelen indikator LED pomeni, da je funkcija Boost mode vklopljena. Funkcija Boost mode ni časovno omejena.

3. Znova pritisnite gumb Boost mode, če želite funkcijo Boost mode izklopiti.



Vzdrževanje

Uvod



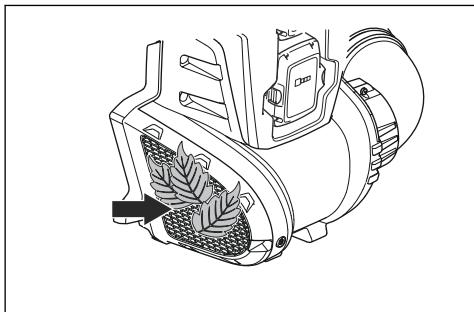
OPOZORILO: Pred izvajanjem vzdrževalnih del morate prebrati in razumeti poglavje o varnosti.

Urnik vzdrževanja

Vzdrževanje	Dnevno	Teden- sko	Mesečno
Zunanjo površino izdelka očistite s čisto in suho krpo. Ne uporabljajte vode.	X		
Pazite, da so ročaji čisti in suhi. Odstranite olje ali mast.	X		
Preverite pravilno delovanje in nepoškodovanost gumba Vklop/izklop.	X		
Zagotovite, da sprožilnik plina deluje pravilno.	X		
Prepričajte se, da so matice in vijaki dobro priviti.	X		
Prepričajte se, da gumba za sprostitev na bateriji delujeta pravilno in omogočata pravi zaklep baterije.	X		
Prepričajte se, da nobena spojka, priključek ali kabel ni poškodovan. Odstranite umazanijo.		X	
Prepričajte se, da priključki baterij niso poškodovani.			X

Preverjanje dovoda zraka

1. Dovod zraka ne sme biti zamašen.



2. Zaustavite izdelek in po potrebi odstranite neželen material.



POZOR: Blokiran dovod zraka poslabša delovanje izdelka in lahko povzroči pregrevanje motorja.

Čiščenje izdelka, baterije in polnilnika baterije

1. Izdelek po uporabi očistite s suho krpo.
2. Baterijo in polnilnik baterije očistite s suho krpo. Vodila baterije morajo biti vedno čista.
3. Prepričajte se, da so ti deli čisti, preden priklopite baterijo na polnilnik baterij ali izdelek:
 - a) priključki na baterijah.
 - b) priključki na polnilniku baterije;
 - c) priključki na kablu nahrbtnem pihalniku.

Odpravljanje težav

Odpravljanje težav

Težava	Možne napake	Možen ukrep
Utripa zeleni indikator LED.	Nizka napetost baterije.	Napolnite baterijo.
Utripajoč rdeči indikator LED za napako.	Odstopanje temperature.	Počakajte, da se izdelek ohladi.
Izdelka ni mogoče zagnati.	Umazanija na priključkih akumulatorja.	Očistite s stisnjenim zrakom ali mehko krtačko.
Utripajoč rdeči indikator LED za napako.	Izdelek je treba servisirati.	Obrnite se na servisnega zastopnika.
Stanje napolnjenosti na zaslonu ročaja ne ustreza stanju napolnjenosti na bateriji.	Stanje napolnjenosti se lahko razlikuje glede na vrsto uporabljene baterije.	Prikaz stanja napolnjenosti na zaslonu ročaja je natančnejši.

Transport skladiščenje in odstranitev

Prevoz in skladiščenje

- Pri transportu, tudi če ga izvaja tretja oseba ali posrednik, je treba upoštevati posebna navodila na embalaži in nalepkah.
- Pred pošiljanjem izdelka se posvetujte z osebo, ki je posebej usposobljena za nevarne snovi. Upoštevajte vse veljavne nacionalne predpise.
- Pri skladiščenju ali prevozu vedno odstranite baterijo.
- Pred dolgotrajnejšim skladiščenjem izdelek očistite in opravite popoln servis.
- Izdelek shranite samo na suhem.

- Med prevozom varno pritrdite izdelek.

Odstranitev baterije, baterijskega polnilnika in izdelka

Spodnji simbol pomeni, da izdelek ni gospodinjstvi odpadke. Treba ga je reciklirati v zbirnem centru za reciklažo električne in elektronske opreme. Tako

se pomaga preprečiti škodovanje okolju in ogrožanje zdravja ljudi.

Za več informacij se obrnite na lokalne oblasti, službo za gospodinjne odpadke ali prodajalca.



Opomba: Simbol je prikazan na izdelku ali embalaži izdelka.

Tehnični podatki

Tehnični podatki

	340iBT
Motor	
Tip motorja	BLDC (brezkrtični enosmerni) 36 V
Teža	
Teža brez baterije v kg/lb	6,3/13,9
Emisije hrupa ⁴	
Raven zvočne moči, izmerjena v dB (A)	95
Raven zvočne moči, zajamčena L _{WA} v dB(A)	97
Raven zaščite pred vodo	
Uporaba v vseh vremenskih pogojih	Da
Nivoji hrupa ⁵	
Ekvivalentna raven zvočnega tlaka pri uporabnikovem ušesu, izmerjena v skladu s standardoma EN ISO 11203 in ISO 22868, dB(A):	79
Ravni vibracij ⁶	
Ravni vibracij pri ročajih, izmerjene v skladu s standardom ISO 22867, m/s ²	0,1
Zmogljivost ventilatorja	
Pretok zraka v običajnem načinu z okroglo standardno šobo m ³ /min	11,5
Pretok zraka v Boost mode z okroglo standardno šobo m ³ /min	13,7
Največja hitrost zraka v običajnem načinu z okroglo standardno šobo, m/s/mph	52/116,32
Največja hitrost zraka v Boost mode z okroglo standardno šobo, m/s/mph	61/136,45

⁴ Emisije hrupa v okolje, merjene kot moč zvoka (L_{WA}), v skladu z direktivo ES 2000/14/ES. Sporočeni nivo hrupa za napravo je izmerjen z originalnim priključkom, s katerim se doseže najvišji nivo. Razlika med zajamčeno in izmerjeno ravno zvočne moči je v tem, da zajamčena raven zvočne moči, v skladu z direktivo 2000/14/ES, vključuje tudi razpršitev izmerjenih vrednosti in razlike med različnimi napravami istega modela.

⁵ Podatki za ekvivalentno raven zvočnega tlaka za napravo imajo tipično statistično razpršitev (standardni odklon) v vrednosti 3 dB (A).

⁶ Zabeleženi podatki za raven vibracij imajo tipično statistično razpršitev (standardni odklon) v višini 2 m/s².

	340iBT
Največja sila pihanja v običajnem načinu z okroglo standardno šobo, N	12
Največja sila pihanja v Boost mode z okroglo standardno šobo, N	17

Hrup in podatki o vibracijah so določeni na podlagi nazivne najvišje hitrosti.

Homologirane baterije

V tem izdelku uporabljajte samo originalne baterije Husqvarna BLi.

Akumulator	BLi200
Vrsta	Litij-ionska
Zmogljivost baterije, Ah	5,2
Nazivna napetost, V	36
Teža, kg/funti	1,3/2,8

Odobreni polnilniki baterije

Polnilnik baterije	QC330	QC500
Vhodna napetost, V	100–240	100–240
Frekvenca, Hz	50–60	50–60
Moč, W	330	500

Dodatna oprema

Odobren pribor

Odobren pribor	Vrsta, dolžina	Št. izd.
Šoba	Ploščata šoba, ravna, 600 mm	579 79 75-01
	Ploščata šoba, upognjena pod kotom 20 stopinj, 360 mm	576 58 27-01
	Okrogla šoba, ravna, 350 mm	576 58 18-01
	Okrogla šoba s kovinskim obročem, 326 mm	586 10 63-01
	Okrogla šoba s kovinskim obročem, 416 mm	586 10 63-02
	Vmesna cev, 380 mm	576 58 17-01
	Glušilnik okrogle šobe, 416 mm	589 81 17-01
Objemka	Objemka	594 03 50-01
Ključ	Torx T27/T20	575 88 07-01
Ročaj	Ročaj	544 40 00-04

Izjava o skladnosti

Izjava EU o skladnosti

Mi, **Husqvarna AB**, SE--561 82 Huskvarna, Švedska,
tel.: +46-36-146500, izjavljamo na lastno odgovornost,
da je izdelek:

Opis	Ročni baterijski pihalnik
Znamka	Husqvarna
Vrsta/model	340iBT
Identifikacija	Serijske številke od letnika 2022 dalje

v celoti skladen z naslednjimi direktivami in uredbami
EU:

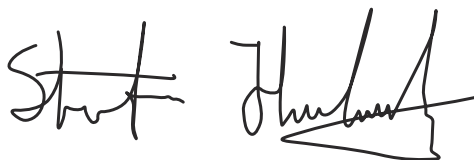
Direktiva/uredba	Opis
2006/42/ES	"o strojih"
2014/30/EMC	o elektromagnetni združljivosti
2011/65/EU	"o omejitvi uporabe določenih nevarnih snovi"
2000/14/E	o zunanjem hrupu

in so pri tem v veljavi naslednji standardi in/ali tehnične
specifikacije: EN 60335-1:2012+A13:2017+A15:2021,
EN 50636-2-100:2014 (IEC 60335-2-100:2002), EN
61000-6-1:2007, EN 61000-6-3:2007+A1:2011, EN
15503:2009+A2:2015, EN IEC 63000:2018.

Družba The Swedish Machinery Testing Institute,
Sweden je preverila skladnost z Dodatkom V Ditektive
sveta 2000/14/ES. Številka potrdila: 01/012/006.

Za informacije v zvezi z emisijami hrupa glejte poglavje
Tehnični podatki na strani 43.

Huskvarna, 2022-12-05



Stefan Holmberg, direktor oddelka za raziskave in
razvoj, tehnološko upravljanje, Husqvarna AB

Odgovorni za tehnično dokumentacijo



Husqvarna®

www.husqvarna.com

Originalanweisungen
Izvirna navodila

1143683-45



2023-10-27