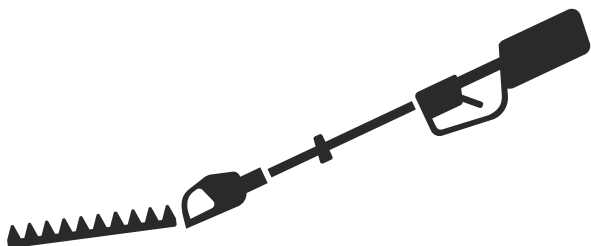




Husqvarna®



525HE3, 525HE4

DE Bedienungsanweisung
SL Navodila za uporabo

2-22
23-41

Inhalt

| | | | |
|-----------------|----|---|----|
| Einleitung..... | 2 | Fehlerbehebung..... | 18 |
| Sicherheit..... | 4 | Transport, Lagerung und Entsorgung..... | 19 |
| Montage..... | 9 | Technische Angaben..... | 20 |
| Betrieb..... | 10 | Konformitätserklärung..... | 22 |
| Wartung..... | 14 | | |

Einleitung

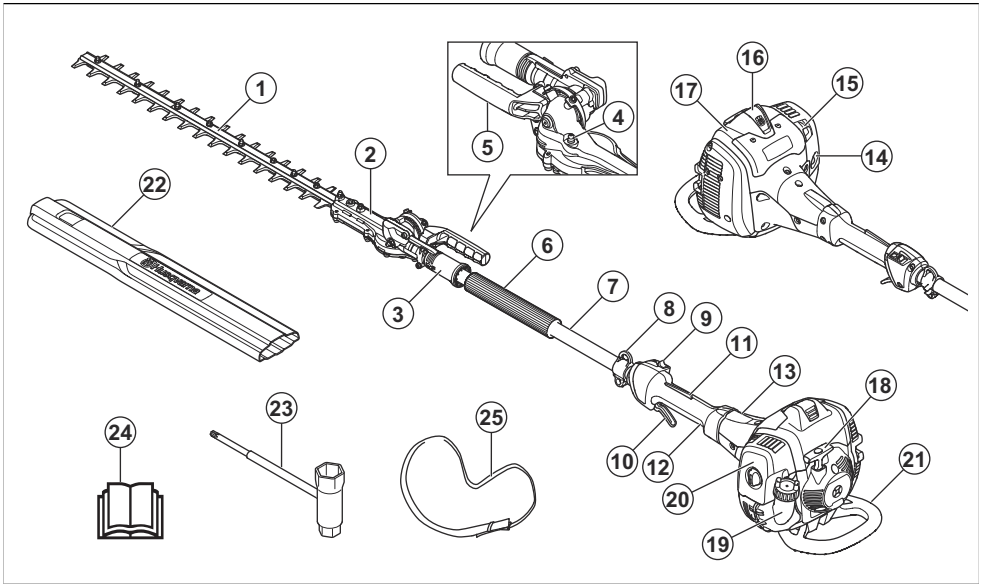
Gerätebeschreibung

Das Gerät ist eine Heckenschere mit einem Verbrennungsmotor.

Verwendungszweck

Verwenden Sie das Gerät zum Schneiden von Ästen und Zweigen. Verwenden Sie das Gerät nicht für andere Aufgaben.

Geräteübersicht



- | | |
|---------------------------------------|-----------------------------|
| 1. Glättflügel | 13. Kupplungsdeckel |
| 2. Getriebe | 14. Kraftstoffpumpenblase |
| 3. Griff für die Positionseinstellung | 15. Choke-Hebel |
| 4. Schmiernippel | 16. Zündkappe und Zündkerze |
| 5. Griff | 17. Zylinderdeckel |
| 6. Vorderer Handgriff | 18. Startseilhandgriff |
| 7. Führungsrohr | 19. Kraftstofftank |
| 8. Aufhängehaken Tragegurt (525HE4) | 20. Luftfilterdeckel |
| 9. Stoppschalter | 21. Stoßschutz |
| 10. Gashebel | 22. Transportschutz |
| 11. Gashebelsperre | 23. Kombischlüssel |
| 12. Hinterer Handgriff | 24. Betriebsanleitung |

Symbole auf dem Gerät



Stopp.



Dieses Gerät kann gefährlich sein und schwere oder tödliche Verletzungen des Bedieners oder anderer Personen verursachen. Gehen Sie vorsichtig vor, und verwenden Sie das Gerät ordnungsgemäß.



Lesen Sie die Bedienungsanleitung sorgfältig durch, und machen Sie sich mit den Anweisungen vertraut, bevor Sie das Gerät benutzen.



Tragen Sie dort, wo Gegenstände auf Sie fallen können, einen Schutzhelm. Tragen Sie einen zugelassenen Gehörschutz. Tragen Sie einen zugelassenen Augenschutz.



Tragen Sie stets zugelassene Schutzhandschuhe.



Tragen Sie rutschfeste und stabile Stiefel.



Halten Sie das Gerät vollständig an, bevor Sie das Schneidwerkzeug berühren.



Halten Sie alle Körperteile von heißen Oberflächen fern.



Kraftstoff.



Choke.



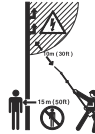
Kraftstoffpumpenblase.

T
H
L

Stellschraube für Leerlaufdrehzahl.

Nadel für hohe Drehzahl.

Nadel für niedrige Drehzahl.



In diesem Gerät befindet sich keine elektrische Isolierung. Wenn das Gerät in Kontakt mit oder in die Nähe von stromführenden Leitungen kommt, können schwere oder tödliche Verletzungen für den Bediener die Folge sein. Elektrizität kann von einem Gegenstand zu einem anderen überspringen. Je höher die Spannung ist, desto weiter kann die Elektrizität überspringen. Elektrizität kann auch durch Äste und andere Gegenstände übertragen werden, besonders wenn der Gegenstand feucht ist. Halten Sie mit dem Gerät immer einen Abstand von mindestens 10 m/33 ft zu stromführenden Leitungen ein. Vergewissern Sie sich, dass die Stromversorgung ausgeschaltet ist, bevor Sie in der Nähe von Stromleitungen arbeiten. Halten Sie während des Betriebs einen Mindestabstand von 15 m/50 ft zu anderen Personen oder Tieren ein.



Dieses Gerät entspricht den geltenden EG-Richtlinien.



Dieses Gerät entspricht den geltenden UK-Richtlinien.



Etikett mit Geräuschemissionen gemäß EU- und UK-Richtlinien und Verordnungen sowie der australischen „Protection of the Environment Operations (Noise Control) Regulation 2017“ (Umweltschutz-/Lärmschutzbestimmung) von New South Wales. Der garantierte Schallleistungspegel des Geräts ist unter *Technische Angaben auf Seite 20* und auf dem Etikett angegeben.

Hinweis: Sonstige Symbole/Aufkleber auf dem Gerät beziehen sich auf spezielle Zertifizierungsanforderungen, die in bestimmten Ländern gelten.

Emissionen nach Euro V



WARNUNG: Bei jeglichen Manipulationen des Motors erlischt die EU-Typgenehmigung für dieses Produkt.

Produktschäden

Wir haften nicht für Schäden an unserem Produkt, wenn:

Sicherheit

Sicherheitsdefinitionen

Warnungen, Vorsichtsmaßnahmen und Hinweise werden verwendet, um auf besonders wichtige Teile der Bedienungsanleitung hinzuweisen.



WARNUNG: Wird verwendet, wenn bei Nichtbeachtung der Anweisungen in diesem Handbuch die Gefahr von Verletzung oder Tod des Bedieners oder anderer Personen besteht.



ACHTUNG: Wird verwendet, wenn bei Nichtbeachtung der Anweisungen in diesem Handbuch die Gefahr von Schäden am Gerät, an anderen Materialien oder in der Umgebung besteht.

Hinweis: Für weitere Informationen, die in bestimmten Situationen nötig sind.

Allgemeine Sicherheitshinweise



WARNUNG: Lesen Sie die folgenden Warnhinweise, bevor Sie das Gerät verwenden.

- Ein unsachgemäß oder nachlässig verwendetes Gerät kann gefährlich werden und schwere oder gar lebensgefährliche Verletzungen verursachen. Es ist sehr wichtig, dass Sie den Inhalt dieser Bedienungsanleitung gelesen und verstanden haben.
- das Gerät nicht ordnungsgemäß repariert wird.
- das Gerät mit Teilen repariert wird, die nicht vom Hersteller stammen oder nicht vom Hersteller zugelassen sind.
- ein Zubehörteil mit dem Gerät verwendet wird, das nicht vom Hersteller stammt oder nicht vom Hersteller zugelassen ist.
- das Gerät nicht bei einem zugelassenen Service Center oder von einem zugelassenen Fachmann repariert wird.
- Dieses Gerät erzeugt beim Betrieb ein elektromagnetisches Feld. Dieses Feld kann sich unter bestimmten Bedingungen auf die Funktionsweise aktiver oder passiver medizinischer Implantate auswirken. Um die Gefahr von Verletzungen führen können, auszuschließen, sollten Personen mit einem medizinischen Implantat vor der Nutzung dieses Geräts ihren Arzt und den Hersteller des Implantats konsultieren.
- Personen mit Kreislaufstörungen, die zu oft Vibrationen ausgesetzt werden, laufen Gefahr, Schäden an den Blutgefäßen oder am Nervensystem davonzutragen. Gehen Sie zum Arzt, wenn Sie Symptome feststellen, die darauf hinweisen, dass Sie übermäßigen Vibrationen ausgesetzt waren. Beispiele solcher Symptome sind: Taubheit von Körperteilen, Gefühlsverlust, Jucken, Stechen, Schmerz, Verlust oder Beeinträchtigung der normalen Körperkraft, Veränderungen der Hautfarbe oder der Haut. Diese Symptome treten üblicherweise in Fingern, Händen und Handgelenken auf. Bei niedrigen Temperaturen kann erhöhte Gefahr bestehen.
- Wenn Sie in eine Situation kommen, die Sie in Bezug auf die weitere Anwendung des Geräts verunsichert, lassen Sie sich von einem Experten beraten. Wenden Sie sich an Ihren Händler oder Ihre Servicewerkstatt. Führen Sie keine Arbeiten aus, mit denen Sie überfordert sind.
- Ein gebrauchter Schalldämpfer/Funkenfänger und die Montagefläche des Funkenfängers können potentiell krebserregende Ablagerungen von Verbrennungsteilchen enthalten. Vermeiden Sie beim Umgang mit dem Schalldämpfer und/oder dem Funkenfänger, dass Sie diesen Stoffen ausgesetzt

sind. Vor dem Umgang mit dem Schalldämpfer und/oder dem Funkenfänger siehe *So prüfen Sie den Schalldämpfer auf Seite 7*.

- Denken Sie daran, dass der Bediener für Unfälle oder Gefahrensituationen verantwortlich ist, die anderen Personen oder deren Eigentum widerfahren.
- Lassen Sie niemals jemand anderen das Gerät benutzen, ohne sich zu vergewissern, dass die Person den Inhalt der Betriebsanleitung verstanden hat.
- Erlauben Sie niemals Kindern, das Gerät zu benutzen oder sich in seiner Nähe aufzuhalten. Da das Gerät mit einem rückfedernden Stopp-Schalter ausgerüstet ist und mit geringer Geschwindigkeit und Kraft am Starthandgriff gestartet werden kann, können u. U. auch kleine Kinder die Kraft aufbringen, die zum Starten erforderlich ist. Dies kann zu schweren Verletzungen führen. Daher ist stets die Zündkappe zu entfernen, wenn das Gerät ohne Aufsicht ist.
- Bewahren Sie das Gerät für Kinder unzugänglich auf.
- Arbeiten Sie niemals mit dem Gerät, wenn Sie müde sind, Alkohol getrunken oder Medikamente eingenommen haben, da hierdurch Sehkraft, Urteilsvermögen oder Körperkontrolle beeinträchtigt werden können.
- Arbeiten Sie niemals mit einem defekten Gerät. Die Wartungs-, Kontroll- und Serviceanweisungen in dieser Bedienungsanweisung sind sorgfältig zu befolgen. Gewisse Wartungs- und Servicemaßnahmen sind von geschulten, qualifizierten Fachleuten auszuführen. Siehe die Anweisungen unter der Überschrift „Wartung“.
- Arbeiten Sie niemals mit einem Gerät, das ohne Zustimmung des Herstellers modifiziert wurde und nicht mehr mit der Originalausführung übereinstimmt.

Sicherheitshinweise für den Betrieb



WARNUNG: Lesen Sie die folgenden Warnhinweise, bevor Sie das Gerät benutzen.

- Benutzen Sie das Gerät niemals bei extremen Klimaverhältnissen wie strenger Kälte oder sehr heißem und/oder feuchten Klima.
- Falsche Klingen können die Unfallgefahr erhöhen.
- Stellen Sie sicher, dass Menschen und Tiere während der Verwendung einen Abstand von mindestens 15 m/50 ft einhalten.
- Bei der Arbeit auf die Umgebung achten und sicherstellen, dass weder Menschen noch Tiere mit der Schneidausrüstung in Berührung kommen können.
- Kontrollieren Sie den Arbeitsbereich. Entfernen Sie Gegenstände, die weggeschleudert werden könnten.

- Sorgen Sie stets dafür, dass Sie bei der Arbeit fest und sicher stehen.
- Lassen Sie das Gerät niemals unbeaufsichtigt mit laufendem Motor stehen.
- Stellen Sie sicher, dass Hände und Füße nicht an die Schneideinheit kommen, wenn der Motor läuft.
- Sollte während der Arbeit Material zwischen den Klingen hängen bleiben, den Motor abstellen und abwarten, bis er völlig still steht, bevor die Klingen gereinigt werden. Ziehen Sie die Zündkappe von der Zündkerze ab.
- Wenn der Motor abgestellt worden ist, Hände und Füße von der Schneideinheit fernhalten, bis diese völlig still steht.
- Achten Sie auf Aststückchen, die beim Schneiden weggeschleudert werden können.
- Achten Sie immer genau auf Warnsignale oder Rufe, wenn Sie den Gehörschutz tragen. Nehmen Sie den Gehörschutz immer ab, sobald der Motor abgestellt ist.
- Arbeiten Sie niemals stehend auf einer Leiter oder einem Hocker oder in einer sonstigen, nicht ausreichend gesicherten erhöhten Position.
- Halten Sie das Gerät immer mit beiden Händen fest. Das Gerät vor dem Körper halten.
- Wenn ein Fremdkörper getroffen wird oder Vibrationen auftreten, müssen Sie das Gerät abstellen. Ziehen Sie die Zündkappe von der Zündkerze ab. Kontrollieren Sie, ob das Gerät beschädigt ist. Reparieren Sie eventuelle Schäden.
- Stellen Sie sicher, dass Zündkerzenschutz und Zündkabel unversehrt sind, um die Gefahr von elektrischen Schlägen auszuschließen.
- Prüfen Sie, ob alle Muttern und Schrauben angezogen sind.
- Sorgen Sie dafür, dass das Getriebe ausreichend geschmiert ist. Siehe *So schmieren Sie Winkelgetriebe und Getriebe auf Seite 17*.
- Nach der Arbeit mit dem Gerät ist das Getriebe heiß. Berühren Sie das Getriebe nicht, um Verbrennungen zu vermeiden.
- Alle Gehäuse- und Schutzteile müssen vor dem Start montiert werden.
- Wenn die Klingen stecken bleiben, können sie gelöst werden, indem der Kombischlüssel in das Getriebe eingeführt wird. Führen Sie den Kombischlüssel in das Getriebe ein und drehen Sie ihn vor und zurück. Siehe *So überprüfen Sie die Klingen auf Seite 18*.
- Der Transportschutz ist immer an der Schneideinheit anzubringen, wenn das Gerät nicht benutzt wird.

Persönliche Schutzausrüstung

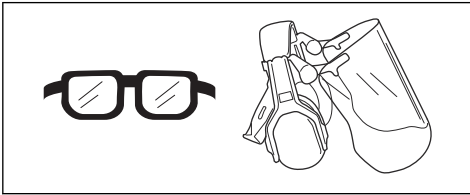


WARNUNG: Lesen Sie die folgenden Warnhinweise, bevor Sie das Gerät benutzen.

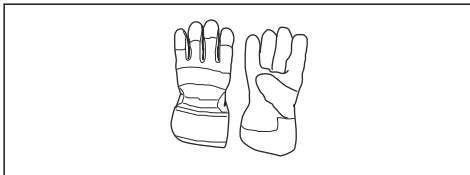
- Verwenden Sie stets die vorgeschriebene persönliche Schutzausrüstung bei der Benutzung

des Geräts. Durch Tragen persönlicher Schutzausrüstung können Verletzungen nicht vollständig ausgeschlossen werden, aber im Ernstfall kann so die Verletzungsschwere reduziert werden. Lassen Sie sich von Ihrem Händler bei der Auswahl der richtigen Ausrüstung unterstützen.

- Tragen Sie einen Gehörschutz mit ausreichender Lärmreduzierung. Eine längerfristige Beschallung mit Lärm kann zu bleibenden Gehörschäden führen.
- Tragen Sie einen zugelassenen Augenschutz. Bei der Benutzung eines Visiers ist auch eine zugelassene Schutzbrille zu tragen. Zugelassene Schutzbrillen sind in diesem Falle diejenigen, die die Normen ANSI Z87.1 für die USA bzw. EN 166 für EU-Länder erfüllen.



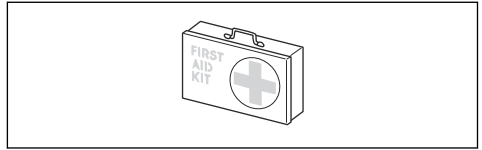
- Verwenden Sie stets Schutzhandschuhe.



- Verwenden Sie rutschfeste und stabile Stiefel oder Schuhe.



- Tragen Sie Kleidung aus reißfestem Material. Tragen Sie stets lange Hosen aus schwerem Stoff und lange Ärmel. Tragen Sie keine weite Kleidung, die sich leicht an Ästen und Zweigen verfangen könnte. Vermeiden Sie das Tragen von Schmuck, kurzen Hosen und Sandalen. Gehen Sie nicht barfuß. Binden Sie Ihre Haare sicherheitshalber zusammen, sodass sie nicht über Ihre Schultern fallen.
- Halten Sie eine Erste-Hilfe-Ausrüstung und einen Feuerlöscher griffbereit.



Sicherheitsvorrichtungen am Gerät

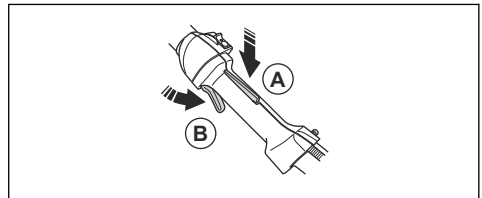


WARNUNG: Lesen Sie die folgenden Warnhinweise, bevor Sie das Gerät verwenden.

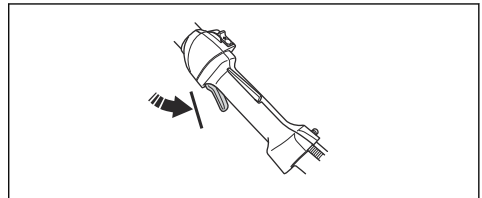
- Verwenden Sie kein Gerät mit Sicherheitsvorrichtungen, die beschädigt sind oder nicht ordnungsgemäß funktionieren.
- Führen Sie regelmäßig eine Überprüfung der Sicherheitsvorrichtungen durch. Wenn die Sicherheitsvorrichtungen beschädigt sind oder nicht ordnungsgemäß funktionieren, wenden Sie sich an den Kundendienst von Husqvarna.
- Führen Sie keine Änderungen an den Sicherheitsvorrichtungen durch.

So prüfen Sie die Gashebelsperre

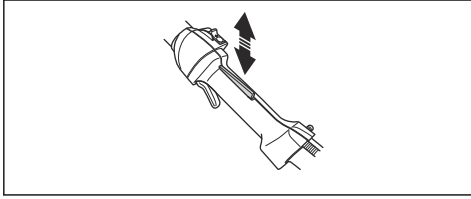
1. Prüfen Sie, ob sich die Gashebelsperre (A) und der Gashebel (B) frei bewegen lassen und ob die Rückholfeder korrekt funktioniert.



2. Stellen Sie sicher, dass der Gashebel in der Leerlaufstellung verriegelt ist, wenn die Gashebelsperre freigegeben wird.



- Drücken Sie die Gashebelsperre herunter, und kontrollieren Sie, ob sie beim Loslassen in die Ausgangsstellung zurückkehrt.



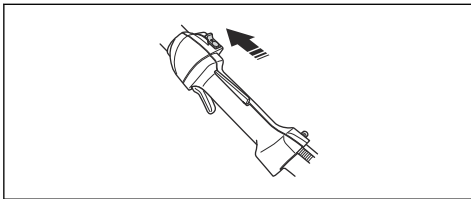
- Starten Sie das Gerät, und lassen Sie es mit Vollgas laufen. Siehe *So lassen Sie den Motor an auf Seite 11*.
- Lassen Sie den Gashebel los, und prüfen Sie, ob die Klängen stoppen und stehen bleiben.



WARNUNG: Wenn sich die Klängen bewegen, während sich der Gashebel in Leerlaufstellung befindet, stellen Sie die Leerlaufdrehzahl ein. Siehe *So stellen Sie die Leerlaufdrehzahl ein auf Seite 15*.

So prüfen Sie den Start-/Stopp-Schalter

- Starten Sie den Motor.
- Stellen Sie den Start-/Stopp-Schalter auf die Position „Aus“ und stellen Sie sicher, dass der Motor zum Stillstand kommt.

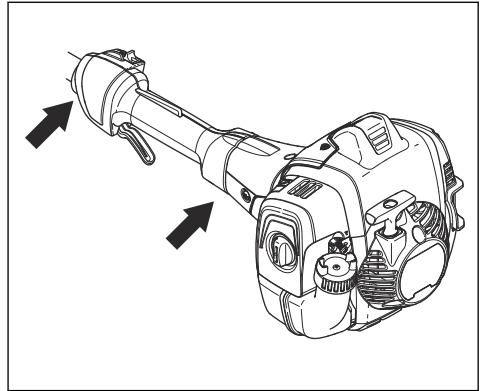


So prüfen Sie das Antivibrationssystem



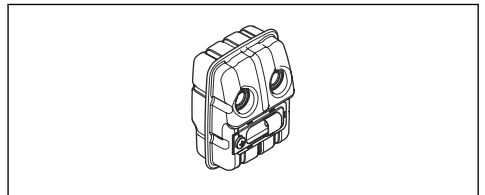
WARNUNG: Wenn die falsche Schneidausrüstung benutzt wird, verstärken sich die Vibrationen.

Das Antivibrationssystem verringert Vibrationen in den Griffen auf ein Minimum. Das Antivibrationssystem reduziert die Vibrationen zwischen Motor- und Welleneinheit.



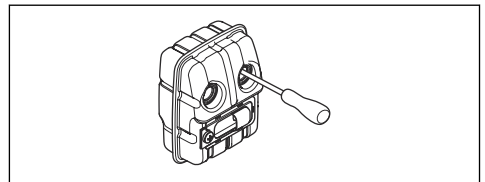
- Stoppen Sie den Motor.
- Führen Sie eine Sichtkontrolle auf Verformungen und Beschädigungen (z. B. Risse) durch.
- Stellen Sie sicher, dass die Teile des Antivibrationssystems korrekt angebracht sind.

So prüfen Sie den Schalldämpfer



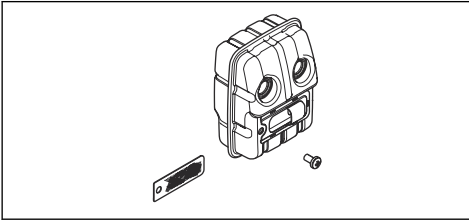
Der Schalldämpfer senkt den Geräuschpegel so weit wie möglich und hält die Abgase des Motors vom Bediener fern.

- Führen Sie eine Sichtkontrolle auf Beschädigungen und Verformungen durch.
- Stellen Sie sicher, dass der Schalldämpfer korrekt am Gerät montiert ist.



- Wenn der Schalldämpfer an Ihrem Gerät einen Funkenschutz hat, führen Sie eine Sichtkontrolle durch. Tauschen Sie den Funkenschutz aus, wenn er beschädigt ist.
 - Reinigen Sie den Funkenschutz, wenn er schmutzig ist. Ein schmutziger Funkenschutz führt zur Überhitzung des Motors, was Schäden am Motor zur Folge hat.

- b) Stellen Sie sicher, dass das Funkenfängernetz korrekt angebracht ist.



So kontrollieren Sie die Klingen

1. Stoppen Sie den Motor, und stellen Sie sicher, dass sich die Klingen nicht mehr bewegen.
2. Entfernen Sie die Zündkappe von der Zündkerze.
3. Ziehen Sie Schutzhandschuhe an.
4. Stellen Sie sicher, dass die Klingen nicht beschädigt sind. Wechseln Sie eine beschädigte oder verbogene Klinge immer aus.
5. Stellen Sie sicher, dass die Befestigungsschrauben der Klingen festgezogen sind.

So prüfen Sie das Winkelgetriebe und das Getriebe



WARNUNG: Lassen Sie das Gerät abkühlen, bevor Sie das Winkelgetriebe oder Getriebe anfassen, um Verbrennungen zu vermeiden.

- Führen Sie eine Sichtkontrolle auf Beschädigungen und Verformungen durch.

Sicherer Umgang mit Kraftstoff



WARNUNG: Lesen Sie die folgenden Warnhinweise, bevor Sie das Gerät benutzen.

- Mischen Sie den Kraftstoff weder im Innenbereich noch in der Nähe einer Wärmequelle.
- Starten Sie das Gerät nicht, wenn sich Kraftstoff oder Öl darauf befindet. Entfernen Sie den unerwünschten Kraftstoff bzw. das Öl, und lassen Sie das Gerät trocknen. Entfernen Sie unerwünschten Kraftstoff aus dem Gerät.
- Wechseln Sie sofort die Kleidung, wenn Sie Kraftstoff darauf verschütten.
- Lassen Sie keinen Kraftstoff auf Ihren Körper gelangen, denn dies kann zu Verletzungen führen. Wenn Kraftstoff auf Ihre Haut gelangt, waschen Sie diesen mit Wasser und Seife ab.
- Starten Sie den Motor niemals, wenn Sie Öl oder Kraftstoff auf das Gerät oder auf Ihren Körper verschüttet haben.
- Starten Sie das Gerät nicht, wenn der Motor undicht ist. Überprüfen Sie den Motor regelmäßig auf Undichtigkeiten.
- Gehen Sie vorsichtig mit Kraftstoff um. Kraftstoff ist feuergefährlich, und die Dämpfe sind explosiv und können zu Verletzungen oder sogar zum Tod führen.
- Atmen Sie die Kraftstoffdämpfe nicht ein, denn sie sind gesundheitsschädigend. Achten Sie auf ausreichende Belüftung.
- Rauchen Sie nicht in der Nähe des Kraftstoffs oder des Motors.
- Stellen Sie keine heißen Gegenstände in der Nähe des Kraftstoffs oder Motors ab.
- Füllen Sie keinen Kraftstoff nach, während der Motor läuft.
- Vergewissern Sie sich, dass der Motor abgekühlt ist, bevor Sie Kraftstoff nachfüllen.
- Öffnen Sie vor dem Nachfüllen den Tankdeckel langsam, und lassen Sie den Druck vorsichtig entweichen.
- Stellen Sie sicher, dass beim Tanken und Kraftstoffmischen (Benzin und Zweitaktöl) oder Ablassen des Kraftstofftanks eine ausreichende Belüftung gegeben ist.
- Kraftstoff und Kraftstoffdämpfe sind sehr feuergefährlich und können beim Einatmen und auf der Haut schwere Schäden verursachen. Beim Umgang mit Kraftstoff ist daher Vorsicht geboten und für eine ausreichende Belüftung zu sorgen.
- Drehen Sie den Tankdeckel sorgfältig zu, da ansonsten Brandgefahr besteht.
- Stellen Sie vor dem Einschalten das Gerät in einem Abstand von mindestens 3 m von der Stelle auf, wo Sie den Tank befüllt haben.
- Überfüllen Sie den Kraftstofftank nicht.
- Stellen Sie sicher, dass kein Kraftstoff austreten kann, wenn Sie das Gerät oder den Kraftstoffbehälter transportieren.
- Bewegen Sie sich mit dem Gerät oder einen Kraftstoffbehälter nicht in Bereichen mit offenem Feuer, Funkenbildung oder Zündflammen. Stellen Sie sicher, dass sich im Lagerbereich keine offene Feuerquelle befindet.
- Verwenden Sie zum Transportieren oder Einlagern des Kraftstoffs nur zugelassene Behälter.
- Leeren Sie den Kraftstofftank, bevor Sie das Gerät für längere Zeit einlagern. Entsorgen Sie den Kraftstoff an Orten, die durch die lokalen gesetzlichen Bestimmungen dafür vorgesehen sind.
- Reinigen Sie das Gerät, bevor Sie es für längere Zeit einlagern.
- Ziehen Sie den Zündkerzenstecker ab, bevor Sie das Gerät einlagern, um sicherzustellen, dass der Motor nicht unbeabsichtigt starten kann.

Sicherheitshinweise für die Wartung



WARNUNG: Lesen Sie die folgenden Warnhinweise, bevor Sie das Gerät benutzen.

- Stoppen Sie den Motor und stellen Sie sicher, dass sich die Schneidusrüstung nicht mehr bewegt. Lassen Sie das Gerät abkühlen, bevor Sie Wartungsarbeiten durchführen.
- Trennen Sie die Zündkappe vor Beginn der Wartung.
- Die Abgase des Motors enthalten Kohlenmonoxid, ein geruchloses, giftiges und sehr gefährliches Gas, das zum Tod führen kann. Betreiben Sie das Gerät nicht in geschlossenen Räumen.
- Die Abgase des Motors sind heiß und können Funken schlagen. Lassen Sie das Gerät nicht im Innenbereich oder in der Nähe von brennbaren Materialien laufen.
- Zubehörteile und Änderungen am Gerät, die vom Hersteller nicht genehmigt wurden, können zu schweren Verletzungen oder zum Tod führen. Verändern Sie das Gerät nicht. Verwenden Sie stets Originalzubehör.
- Wenn die Wartung nicht ordnungsgemäß und regelmäßig erfolgt, erhöht sich die Verletzungsgefahr und das Risiko für eine Beschädigung des Geräts.
- Führen Sie die Wartung nur gemäß dieser Betriebsanleitung durch. Lassen Sie alle anderen Wartungsarbeiten von einer autorisierten Husqvarna Servicewerkstatt durchführen.
- Lassen Sie eine autorisierte Husqvarna Servicewerkstatt das Gerät regelmäßig warten.
- Ersetzen Sie beschädigte, abgenutzte oder defekte Teile.

Montage

Einleitung

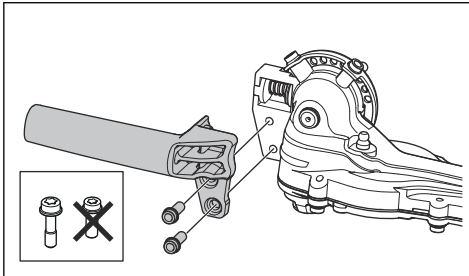
In diesem Abschnitt erfahren Sie, wie das Gerät zusammengebaut und eingestellt wird.



WARNUNG: Lesen Sie vor dem Zusammenbau des Geräts das Kapitel zu Gerätesicherheit und die Montageanleitung.

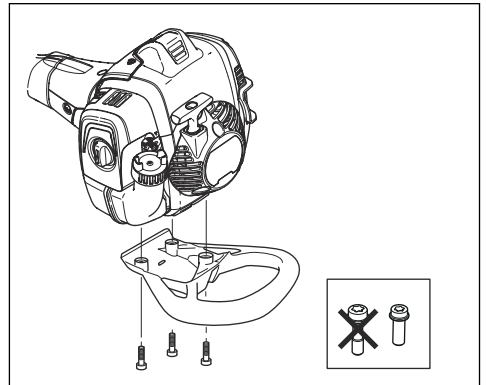
So montieren Sie den Griff

- Montieren Sie den Griff mit den 2 Schrauben.



So montieren Sie den Aufprallschutz (optional)

- Befestigen Sie den Aufprallschutz mit den 3 Schrauben.

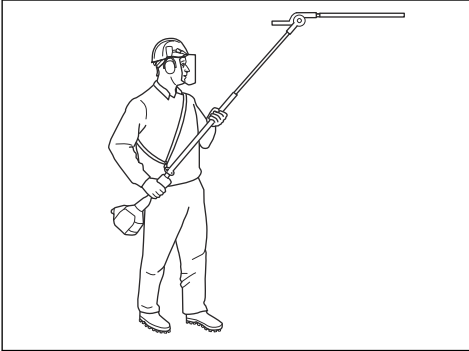


So stellen Sie den Tragegurt ein (525HE4)

Verwenden Sie immer den Tragegurt, wenn Sie mit dem Gerät arbeiten. Der Tragegurt bietet die beste Kontrolle während der Arbeit mit dem Gerät. Der Tragegurt verringert das Risiko von Müdigkeit.

1. Legen Sie den Tragegurt an.
2. Befestigen Sie das Gerät am Aufhänghaken des Tragegurts.

3. Stellen Sie die Länge des Tragegurtes so ein, dass sich der Aufhängenhaken auf der Höhe Ihrer Hüfte befindet.



Betrieb

Einleitung



WARNUNG: Vor dem Betrieb des Gerätes müssen Sie die Sicherheitsinformationen lesen und verstehen.

Wichtige Schritte, bevor Sie mit dem Gerät arbeiten

- Prüfen Sie den Arbeitsbereich, und entfernen Sie lose Gegenstände.
- Prüfen Sie die Schneideinheit. Siehe *So überprüfen Sie die Klingen auf Seite 18*.
- Stellen Sie sicher, dass die Sicherheitsvorrichtungen am Gerät ordnungsgemäß funktionieren. Verwenden Sie das Gerät nur dann, wenn alle Sicherheitsvorrichtungen ordnungsgemäß montiert sind.
- Vergewissern Sie sich, dass alle Schrauben und Muttern fest angezogen sind.
- Vergewissern Sie sich, dass alle Abdeckungen korrekt angebracht und unbeschädigt sind, bevor Sie das Gerät starten.
- Vergewissern Sie sich, dass die Schneideinheit stoppt, wenn der Motor bei Leerlaufdrehzahl läuft.

Kraftstoff

Dieses Produkt verfügt über einen Zweitaktmotor.



ACHTUNG: Die Verwendung eines falschen Kraftstoffs kann zu einer Beschädigung des Motors führen. Verwenden Sie eine Mischung aus Benzin und Zweitaktöl.

Vorgemischter Kraftstoff

- Verwenden Sie Husqvarna vorgemischten Alkylatkraftstoff. Dies sorgt für die beste Leistung und eine Verlängerung der Lebensdauer des Motors. Im Vergleich zu herkömmlichem Kraftstoff enthält dieser Kraftstoff weniger gesundheitsschädliche Substanzen, wodurch der Ausstoß schädlicher Abgase verringert wird. Die Menge von Rückständen nach der Verbrennung ist bei diesem Kraftstoff niedriger. Dadurch bleiben die Bauteile des Motors sauberer.

So mischen Sie Kraftstoff vor

Benzin

- Verwenden Sie hochwertiges bleifreies Benzin mit maximal 10 % Ethanol (E10).
-



ACHTUNG: Verwenden Sie kein Benzin mit einer geringeren Oktanzahl als 90 RON (87 AKI). Bei Einsatz von Kraftstoff mit niedrigerer Oktanzahl kann es zu einem Klopfen im Motor kommen, das Motorschäden verursacht.

Zweitaktöl

- Verwenden Sie für beste Ergebnisse und die beste Leistung Husqvarna Zweitaktöl.
 - Wenn Husqvarna Zweitaktöl nicht verfügbar ist, verwenden Sie ein qualitativ hochwertiges Zweitaktöl für luftgekühlte Motoren. Wenden Sie sich an Ihren Kundendienst zur Auswahl der richtigen Ölsorte.
-



ACHTUNG: Verwenden Sie kein Zweitaktöl für wassergekühlte Außenbordmotoren (auch Outboardoil

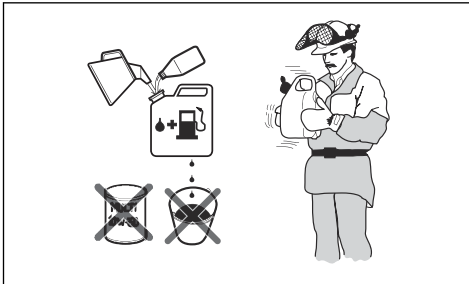
genannt). Verwenden Sie kein Öl für Viertaktmotoren.

So mischen Sie Benzin und Zweitaktöl

| Benzin, Liter | Zweitaktöl, Liter |
|---------------|-------------------|
| | 2 % (50:1) |
| 5 | 0,10 |
| 10 | 0,20 |
| 15 | 0,30 |
| 20 | 0,40 |



ACHTUNG: Beim Mischen kleiner Kraftstoffmengen wirken sich auch kleine Abweichungen bei der Ölmenge stark auf das Mischungsverhältnis aus. Um das korrekte Mischungsverhältnis sicherzustellen, muss die beizumischende Ölmenge genau abgemessen werden.



1. Füllen die Hälfte des Benzins in einen sauberen Kraftstoffbehälter.
2. Fügen Sie die gesamte Menge Öl hinzu.
3. Schütteln Sie die Kraftstoffmischung.
4. Geben Sie dann den Rest des Benzins in den Behälter dazu.
5. Schütteln Sie die Kraftstoffmischung sorgfältig.



ACHTUNG: Mischen Sie Kraftstoff höchstens für einen Monat im Voraus.

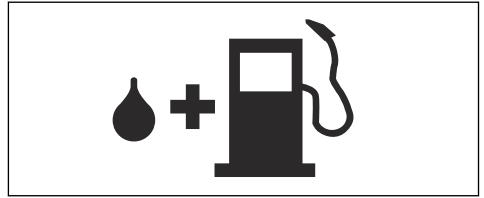
So füllen Sie den Kraftstofftank



WARNUNG: Befolgen Sie zu Ihrer eigenen Sicherheit das folgende Verfahren.

1. Stellen Sie den Motor ab, und lassen Sie den Motor abkühlen.

2. Säubern Sie den Bereich rund um den Tankdeckel.



3. Schütteln Sie den Behälter, und stellen Sie sicher, dass der Kraftstoff vollständig vermischt ist.
4. Entfernen Sie den Tankdeckel langsam, damit der Druck entweichen kann.
5. Füllen Sie den Kraftstofftank auf.



ACHTUNG: Stellen Sie sicher, dass der Kraftstofftank nicht zu viel Kraftstoff enthält. Der Kraftstoff dehnt sich beim Erwärmen aus.

6. Ziehen Sie den Kraftstofftankdeckel vorsichtig fest.
7. Reinigen Sie das Gerät und den umgebenden Bereich von verschüttetem Kraftstoff.
8. Bewegen Sie das Gerät vor dem Start mindestens 3 m (10 ft) aus dem Auftankbereich und von der Kraftstoff-Auftankquelle weg.

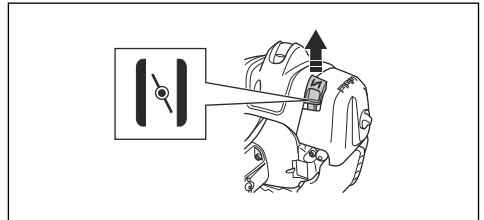
Hinweis: Um herauszufinden, wo sich der Kraftstofftank an Ihrem Gerät befindet, siehe *Geräteübersicht auf Seite 2*.

So lassen Sie den Motor an

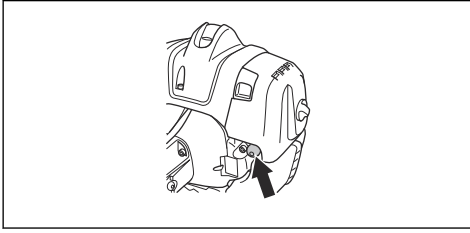


WARNUNG: Halten Sie beim Anlassen des Geräts einen Mindestabstand von 15 m/50 ft zu Personen oder Tieren ein. Es besteht die Gefahr, dass sich die Schneidausrüstung bewegt.

1. Bringen Sie den Choke in Choke-Lage.

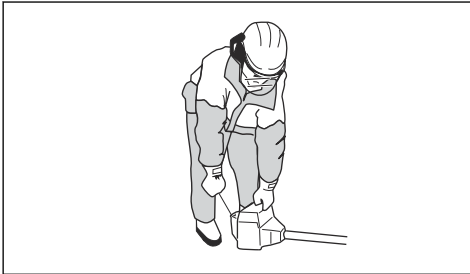


2. Drücken Sie die Kraftstoffpumpenblase, bis sich die Blase füllt.



Hinweis: Es ist nicht erforderlich, die Kraftstoffpumpenblase vollständig zu füllen.

3. Drücken Sie den Gerätekörper mit der linken Hand gegen den Boden. Stellen Sie sich nicht mit den Füßen auf das Gerät.



4. Ziehen Sie den Startseilhandgriff langsam, bis Sie einen Widerstand spüren, und ziehen Sie dann mit Kraft am Startseilhandgriff.



WARNUNG: Wickeln Sie das Starterseil nicht um Ihre Hand.

5. Ziehen Sie weiter am Startseilhandgriff, bis der Motor startet.

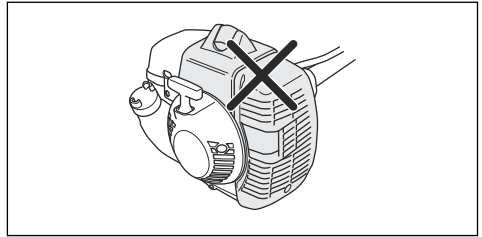


ACHTUNG: Ziehen Sie das Startseil nicht vollständig heraus, und lassen Sie den Startseilhandgriff nicht los. Geben Sie das Starterseil langsam frei, um Geräteschäden zu vermeiden.

6. Wenn der Motor startet, bringen Sie den Choke-Hebel in die Betriebsposition, und geben Sie Vollgas. Der Gashebel rückt automatisch aus der Startstellung aus.
7. Stellen Sie sicher, dass der Motor einwandfrei läuft.

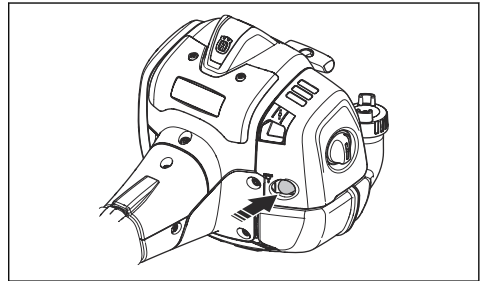


WARNUNG: Verwenden Sie das Gerät niemals mit einer defekten Zündkappe, um Stromschläge zu vermeiden.



So bereiten Sie einen warmen Motor auf den Start vor

1. Drücken Sie die Blase der Kraftstoffpumpe mehrmals, bis sich die Pumpe mit Kraftstoff füllt. Es ist nicht erforderlich, die Kraftstoffpumpe vollständig zu füllen.



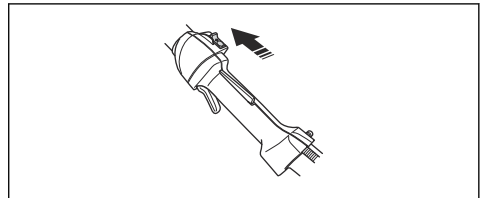
2. Ziehen Sie am Startseilhandgriff, bis der Motor anspringt. Drücken Sie den Gashebel sachte, um die Motordrehzahl langsam zu erhöhen.



ACHTUNG: Ziehen Sie das Startseil nicht vollständig heraus. Lassen Sie den Startseilhandgriff nicht los, wenn das Startseil vollständig ausgezogen ist. Dies kann das Gerät beschädigen.

So stoppen Sie das Produkt

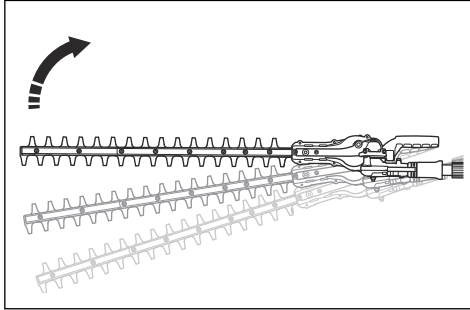
1. Legen Sie den Stoppschalter in die Stopposition, um den Motor abzustellen.



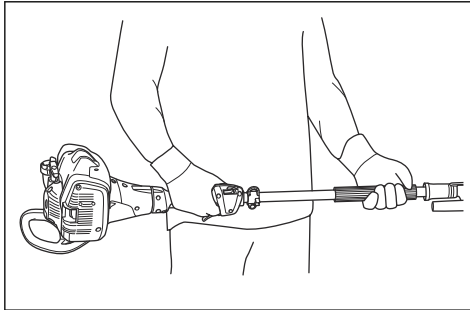
ACHTUNG: Der Stoppschalter kehrt dann automatisch wieder in seine Ausgangsstellung zurück. Um ein ungewolltes Starten zu vermeiden, muss daher bei Montage, Kontrolle und/oder Wartung stets die Zündkappe von der Zündkerze entfernt werden.

So bedienen Sie das Gerät

- Beginnen Sie in Bodennähe, und bewegen Sie das Gerät dann nach oben, wenn Sie die Seitenscheiden.



- Stellen Sie sicher, dass der Motor die Hecke nicht berührt.
- Halten Sie das Gerät für eine stabile Arbeitsposition nahe am Körper.



- Passen Sie auf, dass die Schneideinheit nicht den Boden berührt.
- Gehen Sie vorsichtig vor, und arbeiten Sie langsam, bis alle Äste korrekt geschnitten sind.

So stellen Sie den Winkel der Schneideinheit ein

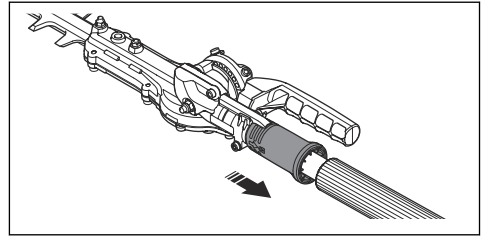
Die Schneideinheit lässt sich in 8 Stufen einstellen.



WARNUNG: Betreiben Sie die Schneideinheit nicht, während Sie den Winkel einstellen.

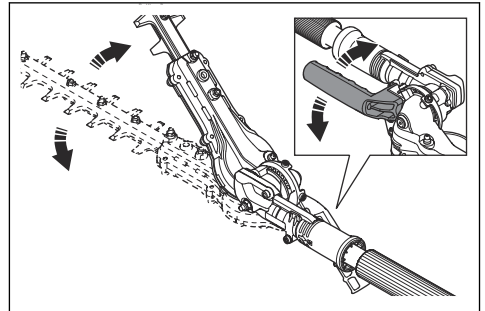
1. Lassen Sie den Motor bei Leerlaufdrehzahl laufen und stellen Sie sicher, dass die Schneideinheit sich nicht bewegt.

2. Ziehen Sie an dem Griff für die Positionseinstellung.

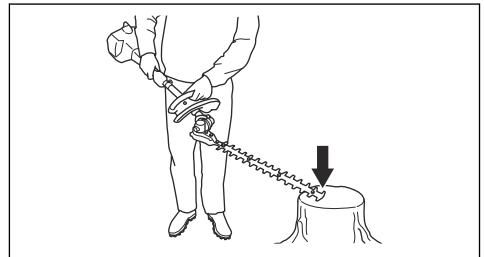


3. Schwenken Sie die Schneideinheit in die korrekte Position. Verwenden Sie eines der folgenden Verfahren.

- a) Verwenden Sie den Griff.



- b) Drücken Sie das Ende der Schneideinheit gegen eine stabile Oberfläche.



4. Lösen Sie den Griff für die Positionseinstellung, um die Schneideinheit zu sperren.
5. Drücken Sie die Schneideinheit gegen die Hecke, um sicherzustellen, dass sie gesperrt ist.

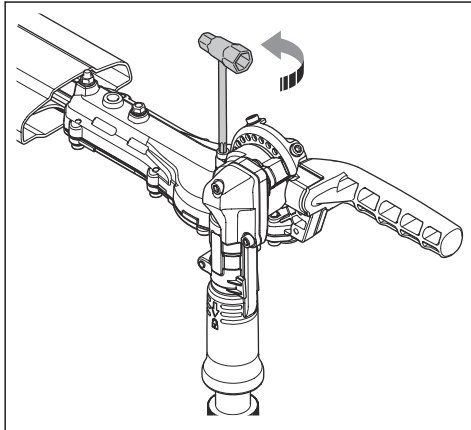
So stellen Sie den Widerstand für die Winkeleinstellung ein



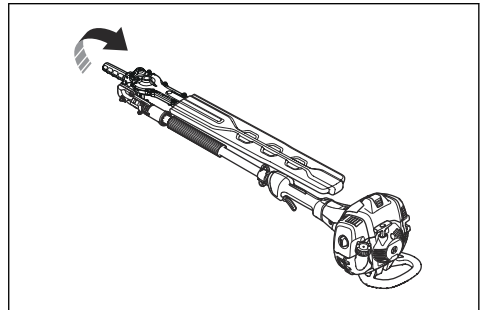
WARNUNG: Bedienen Sie die Schneideinheit nicht, wenn Sie den Widerstand einstellen.

1. Drücken Sie den Stoppschalter, um das Gerät auszustellen.
2. Bringen Sie den Transportschutz an der Schneideinheit an.

3. Ziehen Sie an dem Griff für die Positionseinstellung.
4. Schwenken Sie die Schneideinheit in die geeignete Position.



1. Drücken Sie den Stoppschalter, um das Gerät auszustellen.
2. Bringen Sie den Transportschutz an der Schneideinheit an.
3. Ziehen Sie an dem Griff für die Positionseinstellung.
4. Klappen Sie die Schneideinheit ein, sodass sie parallel zum Führungsrohr verläuft.



5. Stellen Sie den Widerstand mit der Schraube ein.
6. Testen Sie den Widerstand, indem Sie die Schneideinheit in verschiedene Positionen bringen.

Gerät in Transportposition bringen



WARNUNG: Starten Sie das Gerät nicht, wenn es sich in der Transportposition befindet.

Wartung

Einleitung

Sicherheit, und machen Sie sich damit vertraut.



WARNUNG: Lesen Sie vor dem Warten des Geräts das Kapitel über

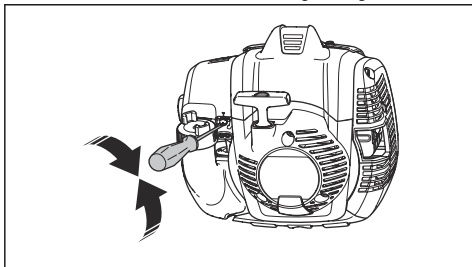
Wartungsplan

| Wartungsarbeit | Täglich | Wöchentlich | Monatlich |
|--|---------------------|-------------|-----------|
| Außenfläche reinigen. | Nach jedem Gebrauch | | |
| Befreien Sie den Schalldämpfer, die Abgasleitung und den Motor von Laub, Schmutz und unerwünschten Schmiermitteln. | Nach jedem Gebrauch | | |
| Vergewissern Sie sich, dass sich die Schneideinheit im Leerlauf nicht bewegt. | X | | |
| Prüfen Sie den Stoppschalter. | X | | |
| Überprüfen Sie die Schneideinheit auf Beschädigung und Risse. Tauschen Sie ihn bei Beschädigungen aus. | X | | |
| Überprüfen Sie die Gashebelsperre und den Gashebel. | X | | |
| Motor, Kraftstofftank und Kraftstoffleitungen auf Undichtigkeiten überprüfen. | X | | |

| Wartungsarbeit | Taglich | Wochent-lich | Monatlich |
|---|----------|---------------|-----------|
| Muttern und Schrauben anziehen. | X | | |
| Überprüfen Sie den Kraftstofffilter auf Verschmutzungen und den Kraftstoffschlauch auf Risse oder andere Beschädigungen. Bei Bedarf die Sagekette austauschen. | X | | |
| Startvorrichtung und Startseil auf Beschädigungen überprüfen. | | X | |
| Luftfilter reinigen. Tauschen Sie ihn bei Bedarf aus. | | X | |
| Überprüfen Sie die Antivibrationseinheiten auf Beschädigungen und Risse. | | X | |
| Überprüfen Sie die Zundkerze (siehe <i>Technische Angaben auf Seite 20</i>). | | X | |
| Kuhlsystem reinigen. | | X | |
| Außenseite des Vergasers und den umliegenden Bereich reinigen. | | X | |
| Reinigen Sie das Funkenfangernetz oder tauschen Sie es aus. | | | X |
| Reinigen Sie den Kraftstofftank inwendig. | | | X |
| Sicherstellen, dass das Getriebe mit Schmierfett gefüllt ist. | | | X |

So stellen Sie die Leerlaufdrehzahl ein

1. Reinigen Sie den Luftfilter, und montieren Sie den Luftfilterdeckel.
2. Starten Sie das Gerat. Siehe *So lassen Sie den Motor an auf Seite 11*.
3. Drehen Sie die Stellschraube T im Uhrzeigersinn, bis die Schneideinheit sich zu bewegen beginnt.



4. Drehen Sie die Stellschraube gegen den Uhrzeigersinn, bis die Schneideinheit stehen bleibt.



WARNUNG: Wenn Sie die Leerlaufdrehzahl anpassen und die Schneideinheit nicht anhalt, wenden Sie sich an den nachsten Servicehandler. Verwenden Sie das Gerat erst wieder, wenn es richtig eingestellt oder repariert wurde.

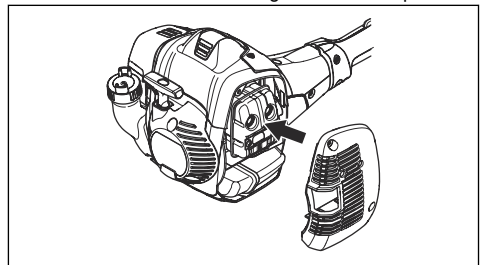
Wartung des Schalldampfers

Der Schalldampfer hat die Aufgabe, den Geruschpegel zu dampfen und die Abgase vom Bediener wegzuleiten.



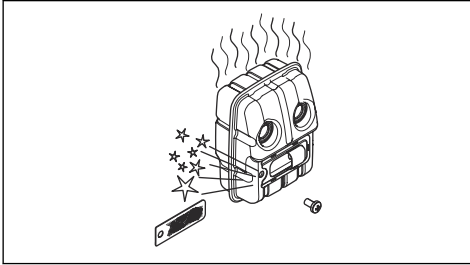
WARNUNG: Schalldampfer mit Katalysator konnen wahrend des Betriebs sehr hei werden und bleiben auch einige Zeit nach dem Abstellen des Produkts hei. Dies gilt auch fur den Leerlaufbetrieb. Wenn Sie das Gerat beruhren, kann dies zu Verbrennungen fuhren. Denken Sie auch an die Brandgefahr.

1. Schalten Sie das Gerat aus, und lassen Sie es abkuhlen.
2. Entfernen Sie die Abdeckung am Schalldampfer.



Hinweis: Die Leerlaufdrehzahl ist richtig eingestellt, wenn der Motor in allen Stellungen gleichmaig lauft. Siehe *Technische Angaben auf Seite 20* fur die empfohlene Leerlaufdrehzahl.

3. Entfernen Sie die Schraube zur Befestigung des Funkenfängernetzes.



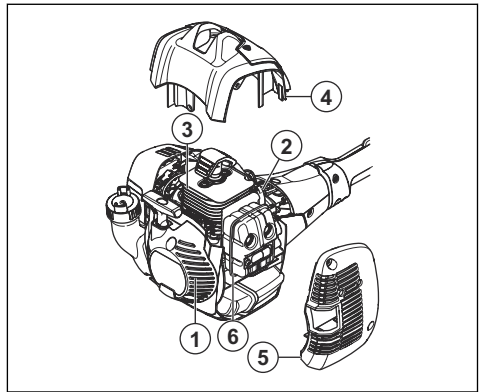
4. Reinigen Sie das Funkenfängernetz bei Verstopfung bzw. wechseln Sie es bei Schäden aus.



ACHTUNG: Weist das Funkenfängernetz Schäden auf, muss es ausgewechselt werden. Benutzen Sie das Gerät nicht, wenn das Funkenfängernetz auf dem Schalldämpfer fehlt oder beschädigt ist.



ACHTUNG: Wenn das Funkenfängernetz häufig verstopft ist, kann dies ein Zeichen dafür sein, dass der Katalysator nicht einwandfrei arbeitet. Lassen Sie den Schalldämpfer von Ihrem Servicehändler kontrollieren. Ein verstopftes Funkenfängernetz kann zu Überhitzung führen, wodurch Schäden an Zylinder und Kolben entstehen können.

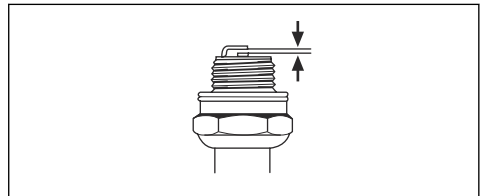


So prüfen Sie die Zündkerze



ACHTUNG: Verwenden Sie die empfohlene Zündkerze. Siehe *Technische Angaben auf Seite 20*. Eine falsche Zündkerze kann zu Schäden am Gerät führen.

1. Wenn das Gerät nicht einfach zu starten oder in Betrieb zu nehmen ist oder wenn das Gerät im Leerlauf nicht ordnungsgemäß funktioniert, überprüfen Sie die Zündkerze auf unerwünschte Materialien. Wenn Sie diese Schritte ausführen, verringern Sie die Gefahr von unerwünschtem Material an den Elektroden der Zündkerze:
 - a) Vergewissern Sie sich, dass die Leerlaufdrehzahl richtig eingestellt ist.
 - b) Vergewissern Sie sich, dass das Kraftstoffgemisch korrekt ist.
 - c) Vergewissern Sie sich, dass der Luftfilter sauber ist.
2. Reinigen Sie die Zündkerze, wenn sie schmutzig ist.
3. Stellen Sie sicher, dass der Elektrodenabstand korrekt ist. Siehe *Technische Angaben auf Seite 20*.



4. Ersetzen Sie die Zündkerze monatlich oder ggf. häufiger.

Kühlsystem

Das Gerät ist mit einem Kühlsystem ausgestattet, um die Betriebstemperatur so gering wie möglich zu halten.

Reinigen Sie die Bauteile des Kühlsystems wöchentlich mit einer Bürste, bei raueren Bedingungen auch häufiger. Eine Verschmutzung oder Verstopfung des Kühlsystems führt zur Überhitzung des Gerätes, was Zylinder und Kolben beschädigt.

Das Kühlsystem besteht aus folgenden Teilen:

1. Lufteinlass in der Startvorrichtung.
2. Gebläseflügel des Schwungrads.
3. Kühlrippen des Zylinders.
4. Zylinderdeckel.
5. Schalldämpferabdeckung.
6. Auspuffstütze.

So reinigen Sie den Luftfilter

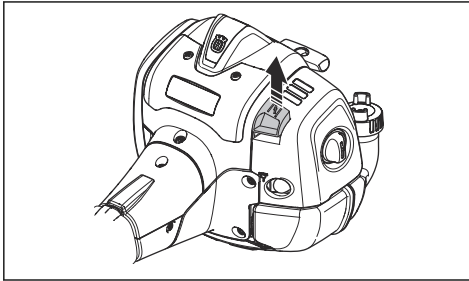


ACHTUNG: Ein beschädigter, stark verschmutzter oder mit Kraftstoff getränkter Luftfilter muss immer ausgetauscht werden.

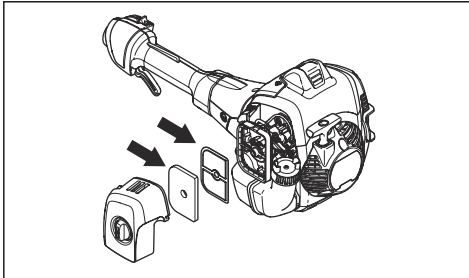
Reinigen Sie den Luftfilter regelmäßig von Staub und Schmutz. Dies verhindert Fehlfunktionen des Vergasers, Probleme beim Anlassen, Leistungsverlust des Motors, Verschleiß der Motorteile und einen Kraftstoffverbrauch als gewöhnlich.

Wenn Sie einen Luftfilter lange verwenden, kann er nicht mehr vollständig gereinigt werden. Tauschen Sie den Luftfilter regelmäßig gegen einen neuen aus. Siehe *Wartungsplan auf Seite 14*.

1. Bewegen Sie den Drosselhebel nach oben, um die Drosselluftklappe zu schließen.



2. Nehmen Sie den Luftfilterdeckel und die Luftfilter ab.



3. Reinigen Sie die Luftfilter mit warmer Seifenlauge.
4. Tauschen Sie die Luftfilter aus, falls sie nicht vollständig gereinigt werden können. Tauschen Sie einen beschädigten Luftfilter unbedingt aus.
5. Reinigen Sie die Innenseite des Luftfilterdeckels. Verwenden Sie dazu Druckluft oder eine Bürste.
6. Prüfen Sie die Gummidichtung am Luftfilter. Tauschen Sie den Luftfilter aus, wenn die Gummidichtung beschädigt ist.
7. Achten Sie darauf, dass der Luftfilter trocken ist, bevor Sie ihn wieder einbauen.

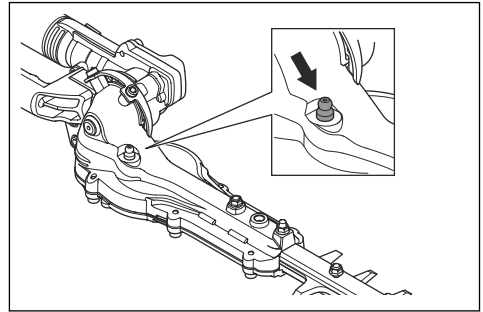
So schmieren Sie Winkelgetriebe und Getriebe



WARNUNG: Lassen Sie das Gerät abkühlen, bevor Sie das Winkelgetriebe oder Getriebe anfassen, um Verbrennungen zu vermeiden.

Hinweis: Ein neues Gerät wird nach etwa 20 Betriebsstunden zum ersten Mal mit Schmierfett befüllt.

- Verwenden Sie -Spezialfett. Ihr Servicehändler steht Ihnen gerne für weitere Informationen zur Verfügung.
- Geben Sie das Fett über den Schmiernippel hinzu.



ACHTUNG: Füllen Sie das Getriebe nicht vollständig.

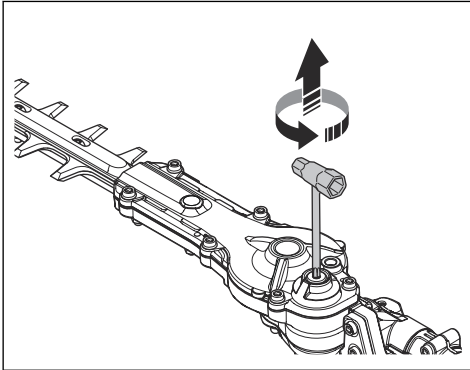
So reinigen und schmieren Sie die Klingen

1. Reinigen Sie die Klingen vor und nach dem Betrieb des Geräts von unerwünschten Materialien.
2. Schmieren Sie vor der Langzeitaufbewahrung die Klingen.

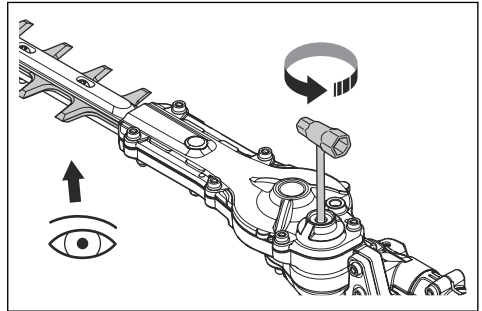
Hinweis: Ihr Servicehändler steht Ihnen gerne für weitere Informationen zu empfohlenen Reinigungsmitteln und Schmierstoffen zur Verfügung.

So überprüfen Sie die Klingen

1. Entfernen Sie die Schraube vom Getriebe.



2. Führen Sie den Kombischlüssel in das Getriebe ein und drehen Sie ihn im und gegen den Uhrzeigersinn. Stellen Sie sicher, dass sich die Klingen frei bewegen können.



3. Überprüfen Sie die Kanten der Klingen auf Schäden oder Verformungen.
4. Entfernen Sie mit einer Feile Grate auf den Klingen.
5. Die Montage erfolgt in umgekehrter Reihenfolge.

Fehlerbehebung

Fehlerbehebung

| Der Motor springt nicht an | | |
|----------------------------|---|--|
| Störung | Mögliche Ursache | Empfohlene Schritte |
| Starterklinken | Die Starterklinken sind nicht frei beweglich. | Stellen Sie die Starterklinken ein oder tauschen Sie sie aus. |
| | | Reinigen Sie den Bereich um die Starterklinken. |
| | | Wenden Sie sich an einen zugelassenen Servicehändler. |
| Kraftstofftank | Falsche Kraftstoffsorte. | Entleeren Sie den Behälter und verwenden Sie den richtigen Kraftstoff. |
| Vergaser | Falsche Leerlaufdrehzahl | Stellen Sie die Leerlaufdrehzahl ein. |
| Kein Funke | Die Zündkerze ist verschmutzt oder nass. | Stellen Sie sicher, dass die Zündkerze sauber und trocken ist. |
| | Falscher Elektrodenabstand | Reinigen Sie die Zündkerze. Stellen Sie sicher, dass der Elektrodenabstand der Zündkerze korrekt ist. Stellen Sie sicher, dass die Zündkerze über eine sog. Funkenstörung verfügt. Unter <i>Technische Daten auf Seite 20</i> finden Sie den richtigen Elektrodenabstand. |
| Zündkerze | Die Zündkerze sitzt lose. | Zündkerze festziehen. |

| Der Motor startet, geht aber wieder aus. | | |
|---|--------------------------|--|
| Störung | Mögliche Ursache | Empfohlene Schritte |
| Kraftstofftank | Falsche Kraftstoffsorte. | Entleeren Sie den Behälter und verwenden Sie den richtigen Kraftstoff. |
| Vergaser | Falsche Leerlaufdrehzahl | Stellen Sie die Leerlaufdrehzahl ein. Siehe <i>So stellen Sie die Leerlaufdrehzahl ein auf Seite 15</i> . Kontaktieren Sie, falls notwendig, Ihren zuständigen Servicehändler. |
| Luftfilter | Verstopfter Luftfilter. | Reinigen Sie den Luftfilter. |

| Klinge | | |
|--|--|---|
| Störung | Mögliche Ursachen | Empfohlene Schritte |
| Die Klinge bewegt sich nur langsam oder gar nicht. | Die Klinge ist blockiert oder beschädigt. | Reinigen Sie die Klängen von unerwünschten Materialien. Siehe <i>So reinigen und schmieren Sie die Klängen auf Seite 17</i> . Entfernen Sie Grate von der Klinge, siehe <i>So überprüfen Sie die Klängen auf Seite 18</i> . Ersetzen Sie die Klinge bei Beschädigung. |
| Die Klinge schneidet nicht leicht. | Die Klinge ist nicht scharf oder sie ist beschädigt. | Schärfen Sie die Klinge, siehe <i>So überprüfen Sie die Klängen auf Seite 18</i> . Ersetzen Sie die Klinge bei Beschädigung. |
| Die Klinge wird heiß. | Es gibt Reibung zwischen den Klängen. | Entfernen Sie Grate von der Klinge und schmieren Sie die Klinge. Siehe <i>So überprüfen Sie die Klängen auf Seite 18</i> . |

Transport, Lagerung und Entsorgung

Transport und Lagerung

- Lassen Sie das Gerät vor der Lagerung stets abkühlen.
- Für die Lagerung und den Transport des Geräts und des Kraftstoffs ist darauf zu achten, dass keine Lecks oder Dämpfe vorhanden sind. Funken oder offene Flammen, zum Beispiel von elektrischen Geräten oder einem Boiler, können ein Feuer auslösen.
- Verwenden Sie für die Lagerung und den Transport von Kraftstoff immer zugelassene Behälter.
- Leeren Sie den Kraftstofftank vor dem Transport oder vor der Langzeitaufbewahrung.

Entsorgen Sie den Kraftstoff in einer geeigneten Abfallentsorgungsstelle.

- Bringen Sie den Transportschutz während des Transports und der Lagerung an.
- Entfernen Sie die Zündkappe von der Zündkerze.
- Befestigen Sie das Gerät während des Transports. Sorgen Sie dafür, dass sich das Gerät während des Transports nicht bewegen kann.
- Reinigen und warten Sie das Gerät, bevor Sie es für längere Zeit einlagern.

Technische Angaben

Technische Daten

| | 525HE3 | 525HE4 |
|--|------------------|------------------|
| Motor | | |
| Hubraum, cm ³ | 25,4 | 25,4 |
| Leerlaufdrehzahl, U/min | 2800-3200 | 2800-3200 |
| Empfohlenes max. Tempo, U/min | 11000–12000 | 11000–12000 |
| Motorhöchstleistung nach ISO 8893, kW/PS bei U/min | 1,0/1,3 bei 8500 | 1,0/1,3 bei 8500 |
| Katalysatorschalldämpfer | Ja | Ja |
| Zündanlage | | |
| Zündkerze | Husqvarna HQT-2 | Husqvarna HQT-2 |
| Elektrodenabstand, mm | 0,65 | 0,65 |
| Kraftstoff | | |
| Füllmenge Kraftstofftank, (l/cm ³) | 0,5 | 0,5 |
| Gewicht | | |
| Gewicht, kg | 5,9 | 6,3 |
| Geräuschemissionen ¹ | | |
| Gemessener Schalleistungspegel dB (A) | 106 | 106 |
| Garantierter Schalleistungspegel L _{WA} dB (A) | 107 | 107 |
| Lautstärke ² | | |
| Äquivalenter Schalldruckpegel am Ohr des Bedieners, gemessen nach EN ISO 10517, dB (A) | 96 | 95 |
| Vibrationspegel ³ | | |
| Äquivalente Vibrationspegel (a _{hv,eq}) an den Griffen, gemessen nach EN ISO 10517, m/s ² : | | |
| Vorderseite/Hinterseite, m/s ² | 5,6/4,4 | 4,6/3,9 |
| Klingen | | |
| Typ | Doppelseitig | Doppelseitig |

¹ Umweltbelastende Geräuschemissionen, gemessen als Schalleistung (L_{WA}) gemäß EG-Richtlinie 2000/14/EG. Der aufgezeichnete Lautstärkepegel für das Gerät wurde unter Verwendung der originalen Schneidusrüstung mit dem höchsten Pegel gemessen. Der Unterschied zwischen garantiertem und gemessenem Schalleistungspegel besteht darin, dass beim garantierten Schalleistungspegel auch eine Streuung im Messergebnis und Variationen zwischen verschiedenen Geräten desselben Modells gemäß der Richtlinie 2000/14/EG berücksichtigt werden.

² Berichten zufolge liegt der Schalldruckpegel normalerweise bei einer Ausbreitungsklasse (standardmäßige Ausbreitung) von 1 dB (A).

³ Berichten zufolge liegt der Vibrationspegel normalerweise bei einer Ausbreitungsklasse (Standardabweichung) von 1 m/s².

| | 525HE3 | 525HE4 |
|---------------------------------------|---------------|---------------|
| Schnittlänge, mm | 600 | 600 |
| Schnittgeschwindigkeit, Schnitte/Min. | 4400 | 4400 |

Konformitätserklärung

EU-Konformitätserklärung

Wir, **Husqvarna AB**, SE-561 82 Huskvarna,
Schweden, Tel.: +46-36-146500, erklären in alleiniger
Verantwortung, dass das Gerät:

| | |
|------------------------|-----------------------|
| Beschreibung | Heckenscheren |
| Marke | Husqvarna |
| Typ/Modell | 525HE3, 525HE4 |
| Identifizierung | Seriennummern ab 2022 |

die folgenden EU-Richtlinien und -Verordnungen erfüllt:

| Verordnung | Beschreibung |
|-------------------|--|
| 2006/42/EG | „Maschinenrichtlinie“ |
| 2014/30/EU | „EMV-Richtlinie“ |
| 2000/14/EG | „über umweltbelastende Geräuschemissionen von zur Verwendung im Freien vorgesehenen Geräten und Maschinen, Anhang V“ |
| 2011/65/EU | „zur Beschränkung der Verwendung bestimmter gefährlicher Stoffe in Elektro- und Elektronikgeräten“ |

und dass die folgenden Normen und/oder technischen
Daten angewendet werden;



**EN ISO 12100:2010, EN ISO 10517:2019, EN IEC
63000:2018, EN ISO 14982:2009**

SMP Svensk Maskinprovning AB, Box 4053, SE-904 03
Umeå, Sweden hat eine freiwillige Typenprüfung gemäß
Anhang IX der Richtlinie 2006/42/EG durchlaufen.

Zertifikatsnummer: SEC/20/2543

SMP Svensk Maskinprovning AB hat auch die
Übereinstimmung mit Anhang V der Richtlinie
2000/14/EG des Rates bestätigt.

Huskvarna, 2023-07-07

Stefan Holmberg

R&D Director, Technology Management

Husqvarna AB

Verantwortlich für die technische Dokumentation

VSEBINA

| | | | |
|------------------|----|--|----|
| Uvod..... | 23 | Odpravljanje težav..... | 38 |
| Varnost..... | 25 | Transport skladiščenje in odstranitev..... | 39 |
| Montaža..... | 29 | Tehnični podatki..... | 39 |
| Delovanje..... | 30 | Izjava o skladnosti..... | 41 |
| Vzdrževanje..... | 34 | | |

Uvod

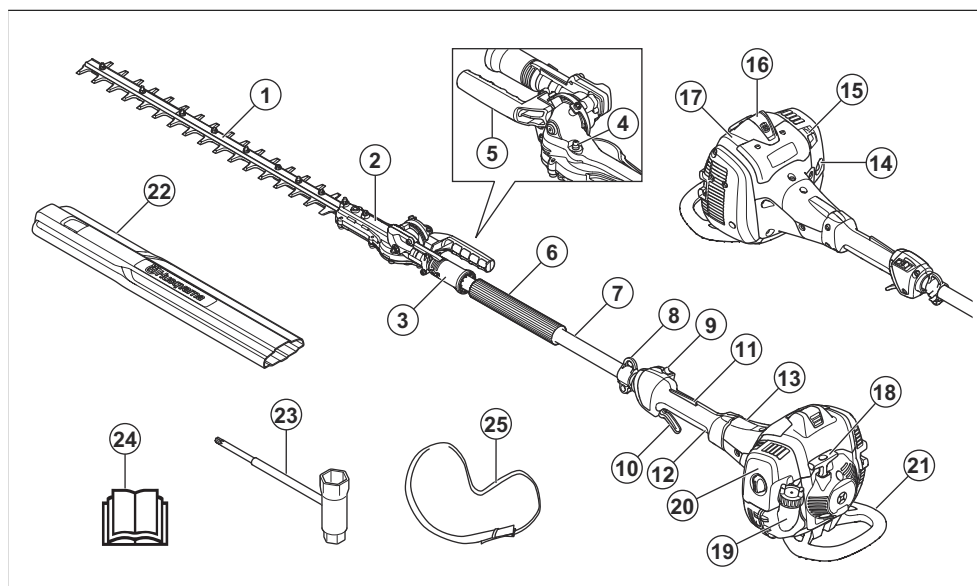
Opis izdelka

Izdelek je model obrezovalnika žive meje z motorjem z notranjim zgorevanjem.

Namen uporabe

Izdelek uporabljajte za obrezovanje vej in vejic. Izdelka ne uporabljajte za druga opravila.

Pregled izdelka



- | | |
|-------------------------------------|---|
| 1. Lopatica | 14. Membrana črpalke goriva |
| 2. Menjalnik | 15. Ročica čoka |
| 3. Ročica za nastavitev položaja | 16. Kapica vžigalne svečke in vžigalna svečka |
| 4. Mazalno mesto za mast | 17. Pokrov valja |
| 5. Ročica | 18. Ročica zaganjalne vrvice |
| 6. Sprednji ročaj | 19. Posoda za gorivo |
| 7. Gred | 20. Pokrov zračnega filtra |
| 8. Nosilni kavelj oprtnika (525HE4) | 21. Protitudarni ščitnik |
| 9. Izklopno stikalo | 22. Transportna zaščita |
| 10. Ročica plina | 23. Kombiniran ključ |
| 11. Zaklep ročice plina | 24. Navodila za uporabo |
| 12. Zadnji ročaj | 25. Oprtnik (525HE4) |
| 13. Pokrov sklopke | |

Simboli na izdelku



Ustavitev.



Ta izdelek je lahko nevaren in lahko povzroči hude poškodbe oziroma smrt uporabnika ali drugih. Bodite previdni in uporabljajte izdelek pravilno.



Pred uporabo tega izdelka morate pozorno prebrati navodila za uporabo ter jih razumeti.



Na območjih, kjer bi lahko na vas padel kakšen predmet, uporabljajte zaščitno čelado. Uporabljajte odobreno zaščito za sluh. Uporabljajte odobreno zaščito oči.



Vedno nosite odobrene zaščitne rokavice.



Uporabljajte stabilno obutev z neдрsečimi podplati.



Preden se dotaknete rezalnega orodja, popolnoma zaustavite izdelek.



Delov telesa ne približujte vročim površinam.



Gorivo.



Čok.



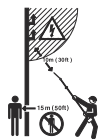
Membrana črpalke goriva.

T H L

Nastavitveni vijak za prosti tek.

Igla visoke hitrosti.

Igla nizke hitrosti.



V tem izdelku ni električne izolacije. Če se izdelek dotakne ali se približa visokonapetostnim vodnikom, lahko povzroči resne poškodbe ali smrt uporabnika. Električna napetost lahko preskakuje med različnimi predmeti po krivulji. Čim večja je napetost, tem dlje lahko električna napetost preskoči. Električna napetost lahko potuje skozi veje in druge predmete, še posebej če so mokri. Vedno pazite, da bo med izdelkom in visokonapetostno napeljavo najmanj 10 m/33 čevljev. Prepričajte se, da je motor izklopljen, preden začnete delati v bližini napajalnih vodov. Med delom bodite najmanj 15 m/50 ft oddaljeni od drugih oseb ali živali.

CE

Izdelek je skladen z veljavnimi direktivami ES.

UK CA

Izdelek je v skladu z veljavnimi direktivami ZK.



Emisija hrupa v okolje je skladna z direktivami in uredbami EU, ZK ter zakonodajo Novega južnega Walesa, in sicer z direktivo "Zaščita okolja pri delu (nadzor hrupa) iz 2017". Zajamčena raven zvočne moči izdelka je navedena na in v *Tehnični podatki na strani 39* in na oznaki.

yyyywwxxxx

Na tipski ploščici je navedena serijska številka. **yyyy** je proizvodno leto in **ww** je proizvodni teden.

Opomba: Ostali znaki in nalepke na izdelku se nanašajo na specifične zahteve glede certifikatov za določene trge.

Stopnja emisij Euro V



OPOZORILO: Zaradi predelave motorja se razveljavi EU-homologacija tega izdelka.

Škoda izdelka

Za škodo na izdelku ne odgovarjamo, če:

- Izdelek ni pravilno popravljen.
- Izdelek je popravljen z deli, ki jih ni izdelal ali odobril proizvajalec.
- Na izdelku je nameščena dodatna oprema, ki je ni izdelal ali odobril proizvajalec.
- Izdelek ni bil popravljen v pooblaščenem servisnem centru ali pri pooblaščenem organu.

Varnost

Varnostne definicije

Opozorila, svarila in opombe opozarjajo na posebej pomembne dele priročnika.



OPOZORILO: Se uporabi, če obstaja nevarnost telesne poškodbe ali smrti uporabnika ali opazovalcev ob neupoštevanju navodil v tem priročniku.



POZOR: Se uporabi, če obstaja nevarnost poškodbe izdelka, drugih materialov ali okolice ob neupoštevanju navodil v tem priročniku.

Opomba: Se uporabi za podajanje podrobnejših informacij, potrebnih v dani situaciji.

Splošna varnostna navodila



OPOZORILO: Pred uporabo izdelka preberite navodila v povezavi z opozorili v nadaljevanju.

- Pri nepravilni ali malomarni uporabi izdelek postane nevarno orodje, ki lahko povzroči resne ali celo smrtne poškodbe. Zato je zelo pomembno, da natančno preberete in razumete navodila za uporabo.
- Izdelek med delovanjem ustvarja elektromagnetno polje. To polje lahko v nekaterih pogojih interferira z aktivnimi ali pasivnimi medicinskimi vsadki. Da bi zmanjšali nevarnost ki bi lahko povzročila telesne poškodbe ali smrt, priporočamo, da se osebe z medicinskimi vsadki pred uporabo izdelka posvetujejo s svojim zdravnikom in proizvajalcem vsadka.
- Pri ljudeh, ki imajo težave s krvnim obtokom, lahko pretirana izpostavljenost tresljajem povzroči poškodbe ožilja ali živčevja. Če opazite znamenja pretirane izpostavljenosti tresljajem, se posvetujte z zdravnikom. Ti simptomi zajemajo otrplost, izgubo občutenja, ščemenje, zbadanje, bolečino, zmanjšano moč in spremembe barve ali stanja kože. Običajno

se pojavijo v prstih, na rokah ali na zapestjih. Nevarnost je večja ob delu pri nizkih temperaturah.

- V primeru dvoma, ali je nadaljnja uporaba še primerna, se posvetujte s strokovnjakom. Obrnite se na svojega zastopnika ali servisno delavnico. Izogibajte se situacijam, ki se vam zdijo prezahtevne.
- Rabljen dušilnik/lovilnik isker in pritrđilna površina lovilnika isker lahko vsebujeta ostanke delcev zgorevanja, ki so lahko rakotvorni. Pri rokovanju z dušilnikom in/ali lovilnikom isker pazite, da ne boste izpostavljeni tem spojinam. Pred kakršnim koli ravnanjem z dušilnikom in/ali lovilnikom isker si oglejte *Preverjanje dušilnika na strani 28*.
- Ne pozabite, da je uporabnik odgovoren za nesreče ali nevarnosti, ki jih povzroči drugim ljudem ali njihovi lastnini.
- Izdelka ne dovolite uporabljati nikomur, dokler se ne prepričate, da je razumel vsebino navodil za uporabo.
- Otrokom nikoli ne dovolite, da uporabljajo izdelek ali da so zgolj v njegovi bližini. Ker je izdelek opremljen z vzmetnim stikalom za zaustavitev, ga lahko že z majhno hitrostjo in silo vključite, kar pomeni, da lahko tudi majhni otroci v določenih okoliščinah zaženejo izdelek. To lahko pomeni tveganje resne osebne poškodbe. Zato odstranite kapico svečke, ko izdelka ne morete nadzorovati.
- Izdelek shranjujte izven dosega otrok.
- Izdelka ne uporabljajte, če ste utrujeni, pod vplivom alkohola ali jemljete zdravila, ki lahko vplivajo na vid, presojo ali koordinacijo.
- Ne uporabljajte pokvarjenega izdelka. Sledite navodilom za pregled, vzdrževanje in servis v skladu z napotki v teh navodilih. Nekatere vrste vzdrževalnih del in popravil lahko opravi samo za to usposobljeno strokovno osebje. Upoštevajte navodila v poglavju Vzdrževanje.
- Nikoli ne uporabljajte izdelka, katerega prvotne specifikacije so bile na kakršen koli način spremenjene.

Varnostna navodila za uporabo



OPOZORILO: Pred uporabo izdelka preberite navodila v povezavi z opozorili v nadaljevanju.

- Izdelka nikoli ne uporabljajte v izrednih vremenskih pogojih, kot so izredno mrzli, izredno vroči in/ali vlažni pogoji.
- Pokvarjena rezila lahko povečajo nevarnost nesreč.
- V premeru 15 metrov/50 čevljev od delovnega mesta ne sme biti ljudi ali živali.
- Opazujte okolico in se prepričajte, da ne obstaja nevarnost, da nobena oseba ali žival ne more priti v stik z rezalno opremo.
- Preglejte delovno območje. Odstranite vse predmete, ki jih lahko izvrže.
- Vedno morate imeti varen in stabilen položaj za delo.
- Stroja nikoli ne pustite brez nadzora pri delujočem motorju.
- Med delovanjem motorja vaše roke in noge ne smejo priti v bližino rezalne enote.
- Če med delovanjem pride do ukleščenja med rezili, izklopite motor ter pred čiščenjem rezil počakajte, da se motor povsem zaustavi. Pokrov svečke odklopite s svečke.
- Ko je motor izključen, odmaknite roke in noge iz bližine rezalne enote, dokler se motor povsem ne zaustavi.
- Pazite na kose in veje, ki jih lahko naprava izvrže med obrezovanjem.
- Kadar uporabljate zaščito za sluh, bodite pozorni na svarilne znake in klice. Zaščito za sluh odstranite takoj, ko se motor zaustavi.
- Orodja ne uporabljajte z lestve, stola ali drugega dvignjenega položaja, ki ni povsem varen.
- Izdelek vedno držite z obema rokama. Izdelek držite pred telesom.
- Če zadenete ob predmet ali se pojavijo tresljaji, izdelek nemudoma zaustavite. Pokrov svečke odklopite s svečke. Prepričajte se, da izdelek ni poškodovan. Popravite poškodbe.
- Za preprečevanje nevarnosti električnega udara se prepričajte, da pokrovček svečke in vžigalni kabel nista poškodovana.
- Preverite ali so vsi vijaki in matice zatesnjeni.
- Preverite, če je menjalnik pravilno namazan. Glejte *Mazanje kotnega prenosa in menjalnika na strani 37*.
- Med uporabo izdelka se menjalnik močno segreje. Da se ne bi opekli, se menjalnika ne dotikajte.
- Pred zagonom morate namestiti vse pokrove in ščitnike.
- Če se rezila zablokirajo, jih lahko sprostite tako, da v menjalnik vstavite kombiniran ključ. Kombiniran ključ vstavite v menjalnik in ga obračajte naprej in nazaj. Glejte *Pregledovanje rezil na strani 37*.

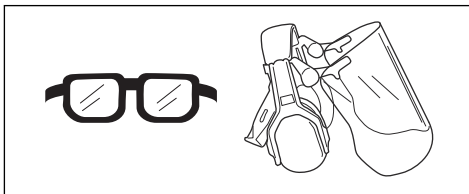
- Ko izdelka ne uporabljate, morate rezalno enoto zaščititi s transportno zaščito.

Osebnna zaščitna oprema

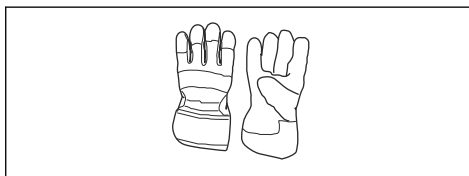


OPOZORILO: Pred uporabo izdelka preberite navodila v povezavi z opozorili v nadaljevanju.

- Pri uporabi izdelka vedno uporabljajte odobreno osebno zaščitno opremo. Osebnna zaščitna oprema ne more popolnoma preprečiti poškodb, vendar v primeru nesreče omili posledice. Prodajalec naj vam pomaga izbrati ustrezno opremo.
- Nosite homologirano zaščito za sluh, ki ustrezno zmanjšuje hrup. Dolgotrajna izpostavljenost hrupu lahko povzroči trajne okvare sluha.
- Uporabljajte odobreno zaščito oči. Tudi če uporabljate vizir, morate vedno uporabljati tudi homologirana zaščitna očala. Homologirana zaščitna očala morajo biti skladna s standardom ANSI Z87.1 za ZDA ali s standardom EN 166 za države EU.



- Vedno uporabljajte rokavice.



- Nosite vzdržljive škornje ali čevlje, ki ne drsijo.



- Uporabljajte oblačila iz trpežnih materialov. Vedno uporabljajte trpežne dolge hlače in dolge rokave. Ne uporabljajte ohlapnih oblačil, ki se lahko zataknejo za vejice ali veje. Ne nosite nakita, kratkih hlač in sandalov in ne hodite bosi. Lase si varno spnite nad rameni.

- Paket prve pomoči hranite na dosegu roke.



Varnostne naprave na izdelku

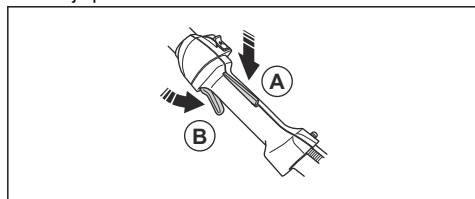


OPOZORILO: Pred uporabo izdelka preberite navodila v povezavi z opozorili v nadaljevanju.

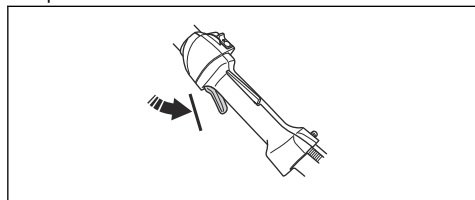
- Ne uporabljajte izdelka z varnostnimi napravami, ki so poškodovane ali ne delujejo pravilno.
- Redno preverjajte varnostne naprave. Če so varnostne naprave poškodovane ali ne delujejo pravilno, se obrnite na servisnega zastopnika Husqvarna.
- Ne spreminjajte varnostnih naprav.

Preverjanje delovanja zaklepa ročice plina

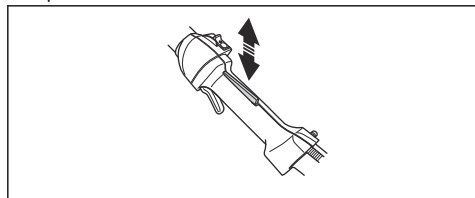
1. Prepričajte se, da se zaklep ročica plina (A) in ročica plina (B) premikata neovirano ter da povratna vzmet deluje pravilno.



2. Prepričajte se, da je ročica plina zaklenjena v položaju prostega teka, ko je zaklep ročice plina sproščen.



3. Potisnite zaklep ročice plina navzdol in se prepričajte, da se vrne v začetni položaj, ko ga sprostite.



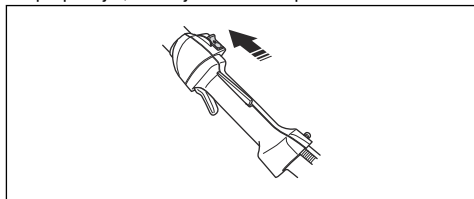
4. Zaženite izdelek in pritisnite polni plin. Glejte razdelek *Zagon motorja na strani 31*.
5. Sprostite ročico plina in se prepričajte, da se rezilo ustavi in miruje.



OPOZORILO: Če se rezilo premika, ko je ročica plina v prostem teku, je treba nastaviti prosti tek. Glejte *Prilaganje hitrosti prostega teka na strani 35*.

Preverjanje izklopnega stikala

1. Zaženite motor.
2. Izklopno stikalo premaknite v položaj za izklop in se prepričajte, da se je motor izklopil.

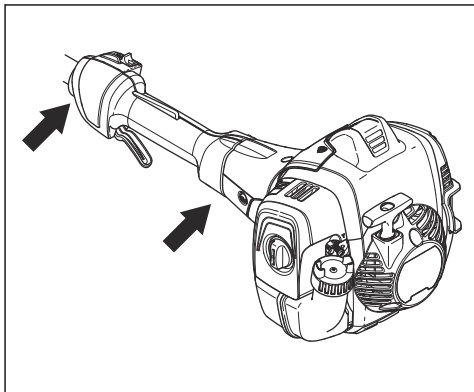


Preverjanje sistema za dušenje tresljajev



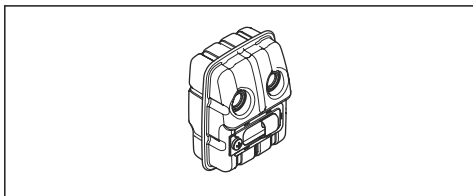
OPOZORILO: Uporaba nepravilnega rezalnega priključka poveča raven tresljajev.

Sistem za dušenje tresljajev zmanjša tresljaje v ročajih na minimum. Sistem za blaženje tresljajev izdelka zmanjšuje prenos vibracij med motorno enoto in enoto gredi.



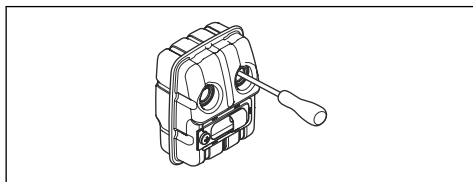
1. Izklopite motor.
2. Vizualno preverite, da ni prisotnih deformacij in poškodb, na primer razpok.
3. Prepričajte se, da so elementi za blaženje tresljajev pravilno nameščeni.

Preverjanje dušilnika

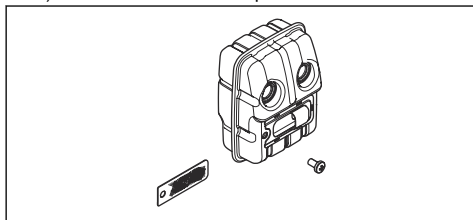


Dušilnik zmanjšuje nivo hrupa na najnižjo možno raven in odvaja izpušne pline stran od uporabnika.

- Vizualno preverite, da ni prisotnih poškodb in deformacij.
- Poskrbite, da je dušilnik pravilno nameščen na izdelek.



- Če ima dušilnik na vašem izdelku mrežico lovilnika iskric, jo vizualno preverite. Če je mrežica lovilnika iskric poškodovana, jo zamenjajte.
 - a) Če je mrežica lovilnika iskric zamašena, jo očistite. Zamašena mrežica lovilnika iskric povzroči pregrevanje motorja in posledične poškodbe motorja.
 - b) Lovilnik isker mora biti pravilno nameščen.



Preverjanje rezil

1. Zaustavite stroj in se prepričajte, da so se rezila ustavila.
2. Pokrov svečke odstranite s svečke.
3. Nadenite si zaščitne rokavice.
4. Prepričajte se, da rezila niso poškodovana ali zvita. Vedno zamenjajte poškodovano ali ukrivljeno rezilo.
5. Prepričajte se, da so vijaki rezila priviti.

Preverjane kotnega prenosa in menjalnika



OPOZORILO: Počakajte, da se izdelek pred dotikanjem kotnega prenosa

in menjalnika ohladi in tako preprečite opekline.

- Vizualno preverite, da ni prisotnih poškodb in deformacij.

Varnost pri delu z gorivom



OPOZORILO: Pred uporabo izdelka preberite navodila v povezavi z opozorili v nadaljevanju.

- Goriva ne mešajte v zaprtih prostorih ali v bližini vira toplote.
- Če so na izdelku ostanki goriva ali motornega olja, izdelka ne zaganjajte. Očistite ostanke goriva/olja in počakajte, da se izdelek posuši. Očistite ostanke goriva z izdelka.
- Če se z gorivom polijete po obleki, se nemudoma preoblecite.
- Pazite, da goriva ne polijete po telesu, saj lahko pride do poškodb. Če gorivo polijete po telesu, se očistite z milom in vodo.
- Če se je olje ali gorivo polilo po izdelku ali po vašem telesu, ne zaganjajte motorja.
- Če motor pušča, izdelka ne zaganjajte. Redno preverjajte, ali motor pušča.
- Z gorivom ravnajte previdno. Gorivo je vnetljivo, hlapi pa so eksplozivni, zato lahko pride do poškodb ali smrti.
- Ne vdihavajte hlapov goriva, saj lahko pride do poškodb. Zagotovite zadosten pretok zraka.
- V bližini goriva ali motorja ne kadite.
- Vročih predmetov ne postavljajte v bližino goriva ali motorja.
- Goriva ne dolivajte, ko je motor vklopljen.
- Pred dolivanjem goriva se prepričajte, da je motor ohlajen.
- Pred dolivanjem počasi odprite pokrovček posode za gorivo in previdno sprostite pritisk.
- Zagotovite zadosten pretok zraka pri dolivanju in mešanju goriva (bencin in olje za dvotaktne motorje) ali prazenju rezervoarja za gorivo.
- Gorivo in hlapi goriva so izredno vnetljivi in lahko povzročijo resne poškodbe v primeru vdihavanja ali stika s kožo. Pri delu z gorivom bodite zato vedno zelo previdni in skrbite za zadosten pretok zraka.
- Skrbno privijte pokrovček posode za gorivo, da ne pride do požara.
- Preden izdelek vklopite, ga premaknite najmanj 3 m (10 čevljev) stran od mesta, kjer ste napolnili posodo za gorivo.
- V posodo za gorivo ne nalijte preveč goriva.
- Prepričajte se, da med premikanjem izdelka ali posode za gorivo ne more priti do iztekanja.
- Izdelka ali posode za gorivo ne postavljajte v bližino odprtega ognja, isker ali indikatorskih lučk.

Prepričajte se, da izdelek med skladiščenjem ni izpostavljen odprtemu ognju.

- Pri premikanju ali skladiščenju goriva uporabljajte samo odobrene posode.
- Pred dolgotrajnim skladiščenjem izpraznite posodo za gorivo. Pri odlaganju goriva ravnajte v skladu z lokalno zakonodajo.
- Pred dolgotrajnim skladiščenjem izdelek očistite.
- Pred skladiščenjem odstranite pokrov svečke, da preprečite nenameren zagon motorja.

Varnostna navodila za vzdrževanje



OPOZORILO: Pred uporabo izdelka preberite navodila v povezavi z opozorili v nadaljevanju.

- Zaustavite stroj in se prepričajte, da se je rezalna oprema ustavila. Pred izvajanjem vzdrževalnih del se mora izdelek ohladiti.
- Pred vzdrževalnimi deli odklopite pokrov svečke.

- Izpušni plini iz motorja vsebujejo ogljikov monoksid, strupen in zelo nevaren plin brez vonja, ki lahko povzroči smrt. Izdelka ne zaganjajte v zaprtih prostorih.
- Izpušni plini iz motorja so vroči in lahko vsebujejo iskre. Izdelka nikoli ne zaganjajte v zaprtih prostorih ali v bližini vnetljivih materialov.
- Dodatki in spremembe izdelka, ki niso odobrene s strani proizvajalca, lahko vodijo k resnim poškodbam ali celo v smrt. Ne spreminjajte izdelka. Uporabljajte samo originalno dodatno opremo.
- Če izdelka ne vzdržujete pravilno in redno, se poveča nevarnost poškodb za osebe in izdelek.
- Vzdrževanje opravite v skladu s priporočili v teh navodilih za uporabo. Vsakršno drugačno vzdrževanje naj opravi Husqvarna osebje pooblaščen servisne delavnice.
- Redno dovolite osebju pooblaščen servisne delavnice Husqvarna izvajati vzdrževalna dela.
- Zamenjajte poškodovane, obrabljene ali zlomljene dele.

Montaža

Uvod

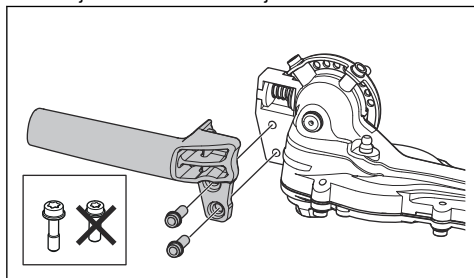
V tem poglavju je opisan postopek montaže in nastavitve izdelka.



OPOZORILO: Preden sestavite izdelek, preberite poglavje o varnosti in navodila za montažo.

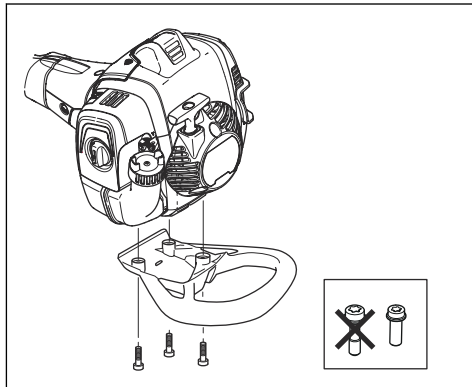
Namestitev ročaja

- Ročaj namestite z dvema vijakoma.



Namestitev protiudarnega ščitnika (izbirno)

- Protiudarni ščitnik namestite s tremi vijaki.

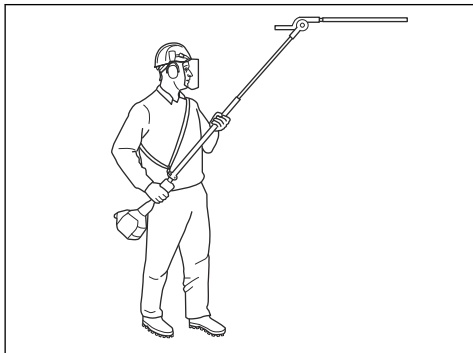


Nastavitev oprtnika (525HE4)

Pri uporabi izdelka obvezno uporabljajte oprtnik. Med uporabo izdelka nudi oprtnik najvišjo stopnjo nadzora nad izdelkom. Oprtnik zmanjšuje nevarnost pojava utrujenosti telesa.

1. Namestite oprtnik.
2. Izdelek pripnite na nosilni kavelj za oprtnik.

3. Dolžino oprtnika prilagajajte, dokler ni nosilni kavelj na višini kolka.



Delovanje

Uvod



OPOZORILO: Pred uporabo izdelka morate prebrati in razumeti poglavje o varnosti.

Pred uporabo izdelka

- Preglejte delovno območje in odstranite ločene predmete.
- Preverite rezalno enoto. Glejte razdelek *Pregledovanje rezil na strani 37*.
- Prepričajte se, da varnostne naprave izdelka pravilno delujejo. Če niso pravilno nameščene vse varnostne naprave, izdelka ne uporabljajte.
- Prepričajte se, da so vsi vijaki in matice dobro priviti.
- Pred zagonom izdelka se prepričajte, da so vsi pokrovi pravilno nameščeni in da niso poškodovani.
- Prepričajte se, da se rezalna enota ustavi, ko je motor v prostem teku.

Govorilo

Ta izdelek ima dvotaktni motor.



POZOR: Če uporabite neustrezno vrsto goriva, lahko poškodujete motor. Uporabite mešanico bencina in olja za dvotaktne motorje.

Predhodno zmešano gorivo

- Za najboljše delovanje in daljšo življenjsko dobo motorja uporabljajte vnaprej pripravljeno mešanico goriva z alkilatom Husqvarna. V gorivu je manj škodljivih kemikalij v primerjavi z običajnim gorivom, kar zmanjšuje količino škodljivih izpušnih plinov. Po zgorevanju tega goriva je količina ostankov manjša, zaradi česar so deli motorja čistejši.

Mešanje goriva

Bencin

- Uporabljajte kakovosten neosvinčen bencin z največ 10-% vsebnostjo etanola.



POZOR: Ne uporabljajte bencina, ki ima oktansko število nižje od 90 RON/87 AKI. Uporaba nižjega oktanskega števila lahko povzroči klenkanje, kar povzroča poškodbe motorja.

Olje za dvotaktne motorje

- Za čim boljše rezultate in zmogljivost uporabite olje za dvotaktne motorje Husqvarna.
- Če olje za dvotaktne motorje Husqvarna ni na voljo, lahko uporabite kakovostno olje za dvotaktne motorje z zračnim hlajenjem. Za izbiro ustreznega olja se obrnite na servisnega zastopnika.



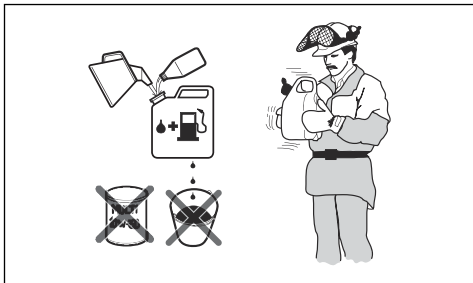
POZOR: Ne uporabljajte olja za vodno hlajene izvenkrmne dvotaktne motorje. Ne uporabljajte olja za štiritaktne motorje.

Mešanica bencina in olja za dvotaktne motorje

| Bencin, liter | Olje za dvo-taktne motorje, liter |
|---------------|-----------------------------------|
| | 2 % (50 : 1) |
| 5 | 0,10 |
| 10 | 0,20 |
| 15 | 0,30 |



POZOR: Pri mešanju manjših količin goriva lahko manjša odstopanja močnejše vplivajo na razmerje mešanice. Natančno izmerite količino olja in tako ustvarite pravilno mešanico.



1. Dolijte polovico bencina v čisto posodo za gorivo.
2. Dodajte celotno količino olja.
3. Pretresite mešanico goriva.
4. V posodo dodajte še preostalo količino bencina.
5. Temeljito pretresite mešanico goriva.



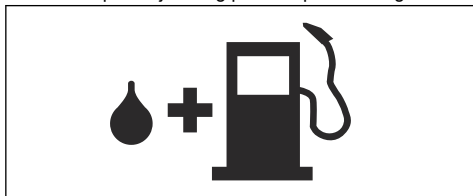
POZOR: Naenkrat ne pripravite mešanice goriva za več kot en mesec.

Polnjenje posode za gorivo



OPOZORILO: Za lastno varnost upoštevajte postopek v nadaljevanju.

1. Zaustavite motor in pustite, da se ohladi.
2. Očistite področje okrog pokrova posode za gorivo.



3. Pretresite posodo in tako poskrbite za ustrezno mešanje goriva.
4. Odstranite pokrovček posode za gorivo, da sprostite pritisk.
5. Napolnite posodo za gorivo.



POZOR: Prepričajte se, da v posodi za gorivo ni preveč goriva. Gorivo ima pri višjih temperaturah večjo prostornino.

6. Zategnite pokrovček posode za gorivo.
7. Na izdelku in okoli njega očistite razlito gorivo.
8. Izdelek pred zagonom za vsaj 3 m (10 čevljev) odmaknite od mesta, kjer ste točili gorivo, in od vira goriva.

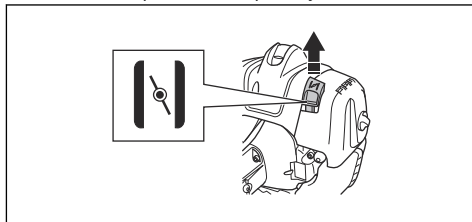
Opomba: Za mesto rezervoarja za gorivo na vašem izdelku glejte *Pregled izdelka na strani 23*.

Zagon motorja

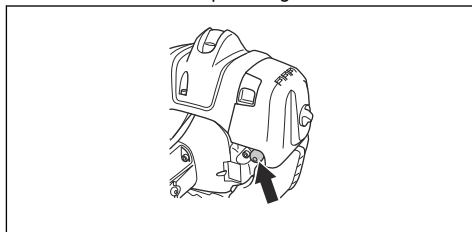


OPOZORILO: Ob zagonu izdelka bodite na varni razdalji najmanj 15 m/50 čevljev od drugih oseb in živali. Nevarnost premikanja rezalnega priključka.

1. Ročico čoka premaknite v položaj za čok.

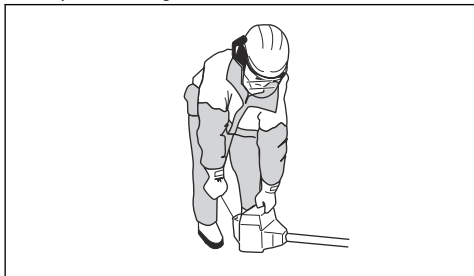


2. Pritiskajte membrano črpalke goriva, dokler se membrana ne začne polniti z gorivom.



Opomba: Membrane črpalke za gorivo ni treba povsem napolniti.

3. Z levo roko pritisnite ohišje izdelka ob tla. Na izdelek ne postavite nog.



4. Počasi povlecite ročico zaganjalne vrvice, dokler ne začutite nekoliko upora, nato ročico zaganjalne vrvice močno povlecite.



OPOZORILO: Zaganjalne vrvice ne navijajte okoli svoje roke.

5. Ročico zaganjalne vrvice vlecite, dokler ne se motor ne zažene.



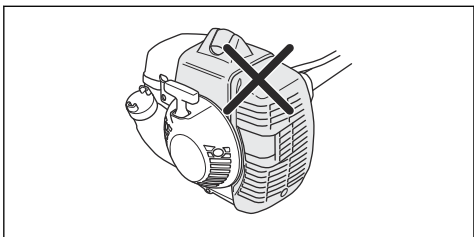
POZOR: Zaganjalne vrvice nikoli ne izvlecite do konca in ne izpuscite ročice zaganjalne vrvice. Vrv zaganjalnika spuščajte počasi, da se izdelek ne poškoduje.

6. Ob zagonu motorja potisnite ročico čoka v delovni položaj in pritisnite polni plin. Ročica plina se samodejno izklopi z začetne nastavitve.

7. Prepričajte se, da motor gladko deluje.

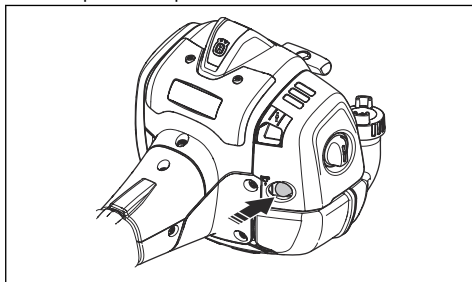


OPOZORILO: Izdelka ne uporabljajte s poškodovanim pokrovčkom svečke, sicer je nevarnost električnega udara.



Priprava toplega motorja na zagon

1. Membrano črpalke goriva pritiskejte toliko časa, da se napolni z gorivom. Membrane črpalke za gorivo ni treba povsem napolniti.



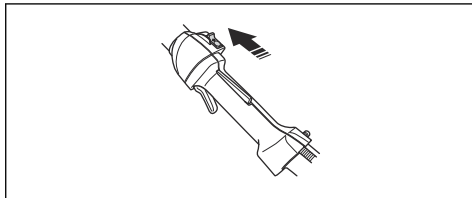
2. Povlecite zaganjalno vrstico, dokler ne zaženete motorja. Ročico plina postopoma pritiskejte in počasi zvišujete hitrost.



POZOR: Zaganjalne vrvice ne povlecite do konca. Ko je zaganjalna vrstica popolnoma izvlečena, ne izpuscite ročice. Izdelek se lahko tako poškoduje.

Kako izklopiti izdelek

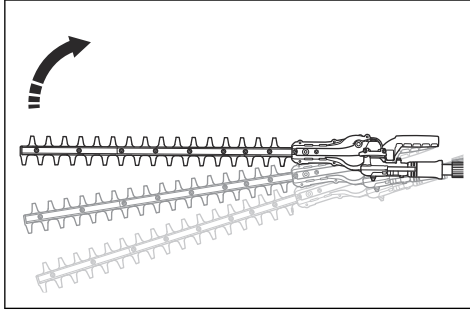
1. Motor izklopite tako, da stikalo za zaustavitev premaknete v položaj za zaustavitev.



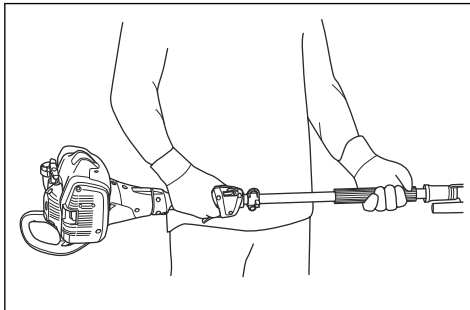
POZOR: Izklopno stikalo se samodejno vrne v začetni položaj. Za preprečevanje nenamernega zagona, morate pri sestavljanju, preverjanju in/ali vzdrževanju pokrovček svečke odstraniti s svečke.

Uporaba izdelka

- Ko obrezujete strani žive meje, začnite pri tleh in izdelek premikajte navzgor.



- Pazite, da se z motorjem ne dotaknete žive meje.
- Za stabilni delovni položaj izdelek držite ob telesu.



- Pazite, da se z rezalno enoto ne dotaknete tal.
- Bodite previdni in obrezujte počasi, dokler niso vse veje pravilno obrezane.

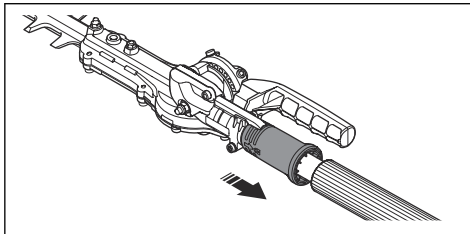
Prilagodjanje kota rezalne enote

Rezalno enoto lahko nastavite v 10 različnih položajev.



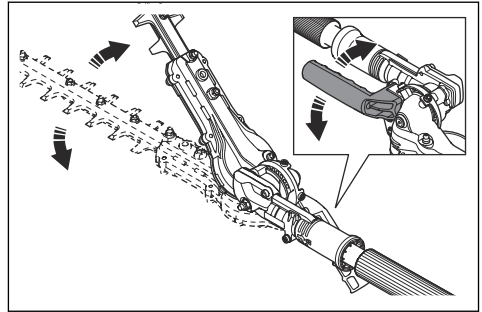
OPOZORILO: Ne delajte z rezalno enoto, ko nastavljate kot.

1. Motor pustite teči pri hitrosti prostega teka in se prepričajte, da se rezalna enota ne premika.
2. Povlecite nastavitveno ročico za nastavev položaja.

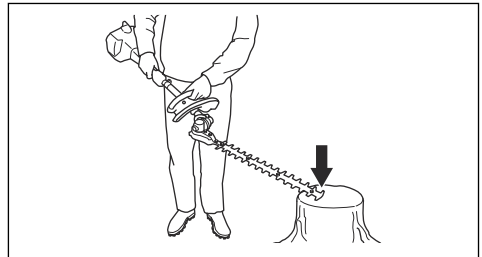


3. Rezalno enoto nagnite v pravi položaj. Uporabite enega od naslednjih postopkov.

- a) Uporabite ročaj.



- b) Konec rezalne enote potisnite ob stabilno površino.



4. Za zaklep rezalne enote sprostite ročico za nastavev položaja.
5. Rezalno enoto potisnite ob živo mejo, da preverite, ali je zaklenjena.

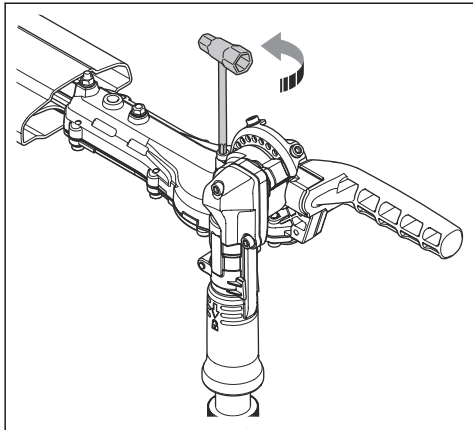
Prilagoditev trenja za nastavev kota ročaja



OPOZORILO: Ne delajte z rezalno enoto, kadar nastavljate trenje.

1. Za zaustavev izdelka pritisnite izklopno stikalo.
2. Na rezalno enoto namestite transportno zaščito.
3. Povlecite nastavitveno ročico za nastavev položaja.

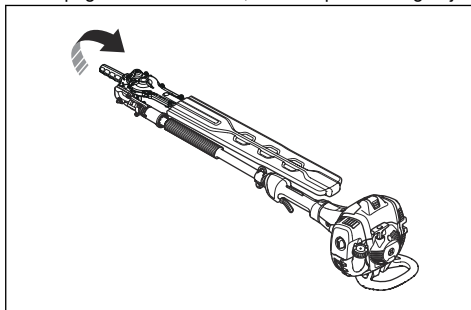
4. Rezalno enoto nagnite v primeren položaj.



5. Prilagodite vijak, da nastavite trenje.

6. Rezalno enoto nastavite v drug položaj, da preizkusite trenje.

1. Za zaustavitev izdelka pritisnite izklopno stikalo.
2. Na rezalno enoto namestite transportno zaščito.
3. Povlecite nastavitveno ročico za nastavitev položaja.
4. Prepognite rezalno enoto, da bo vzporedna z gredjo.



Nastavitev kosilnice v transportni položaj



OPOZORILO: Izdelka ne zaženite, če je ta v transportnem položaju.

Vzdrževanje

Uvod



OPOZORILO: Pred izvajanjem vzdrževalnih del na izdelku morate prebrati in razumeti poglavje o varnosti.

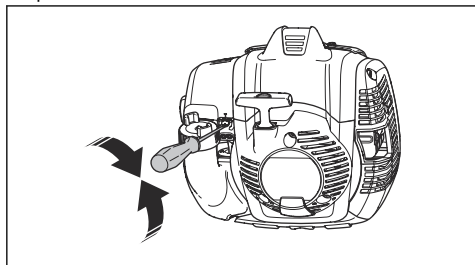
Urnik vzdrževanja

| Vzdrževanje | Dnevno | Teden- sko | Mesečno |
|---|-------------------|---------------|---------|
| Očistite zunanjo površino. | Po vsaki uporabi. | | |
| Očistite listje, umazanijo in neželena maziva iz dušilnika, izpušne cevi in motorja. | Po vsaki uporabi. | | |
| Prepričajte se, da se rezalna enota v prostem teku ne premika. | X | | |
| Preverite izklopno stikalo. | X | | |
| Preverite, ali je rezalna enota poškodovana ali razpokana. V primeru poškodb, zamenjajte. | X | | |
| Preverite zaklep ročice plina in ročico plina. | X | | |
| Preglejte, ali iz motorja, posode ali cevi za gorivo izteka gorivo. | X | | |
| Privijte matice in vijake. | X | | |

| Vzdrževanje | Dnevno | Teden- sko | Mesečno |
|---|--------|---------------|---------|
| Preverite, ali je filter goriva onesnažen ter ali ima cev goriva razpoke ali druge okvare. Po potrebi zamenjajte. | X | | |
| Preverite, ali sta zaganjalnik in zaganjalna vrstica poškodovana. | | X | |
| Očistite zračni filter. Po potrebi jih zamenjajte. | | X | |
| Preverite, ali so elementi za blaženje tresljev poškodovani ali razpokani. | | X | |
| Preglejte svečko, glejte <i>Tehnični podatki na strani 39</i> . | | X | |
| Očistite hladilni sistem. | | X | |
| Očistite zunanjo površino uplinjalnika in območje okrog njega. | | X | |
| Očistite ali zamenjajte lovilnik isker. | | | X |
| Očistite notranje površine rezervoarja za gorivo. | | | X |
| Prepričajte se, da je menjalnik napolnjen z mastjo. | | | X |

Prilagajanje hitrosti prostega teka

- Očistite zračni filter in namestite pokrov zračnega filtra.
- Zaženite izdelek. Glejte razdelek *Zagon motorja na strani 31*.
- Nastavitveni vijak T obračajte v smeri vrtenja urinih kazalcev, dokler se rezalna enota ne začne premikati.



- Nastavitveni vijak obračajte v nasprotni smeri vrtenja urinih kazalcev, dokler se rezalna enota ne ustavi.



OPOZORILO: Če se rezalna enota po nastavitvi hitrosti v prostem teku ne zaustavi, se obrnite na najbližjega servisnega zastopnika. Izdelka ne uporabljajte, dokler ni pravilno nastavljen ali popravljen.

Opomba: Hitrost prostega teka je nastavljena pravilno, ko motor deluje enakomerno v vsakem položaju. Za priporočeno hitrost v prostem teku glejte *Tehnični podatki na strani 39*.

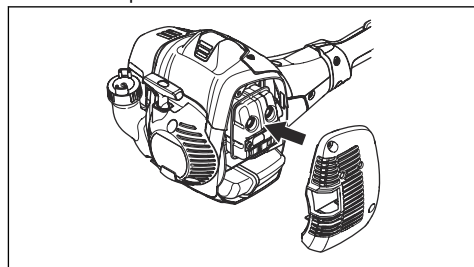
Vzdrževanje dušilnika

Dušilnik znižuje nivo hrupa in usmerja izpušne pline stran od uporabnika.

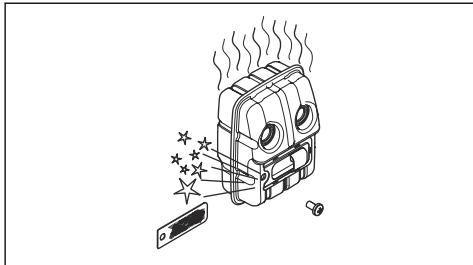


OPOZORILO: Dušilniki s katalizatorji se med uporabo močno segrejejo in ostajajo vroči še nekaj časa po izklopu izdelka. To velja tudi, kadar je motor v prostem teku. Če se dotaknete izdelka, lahko pride do opeklin kože. Zavedajte se nevarnosti požara.

- Izdelek zaustavite in počakajte, da se ohladi.
- Odstranite pokrov dušilca.



3. Odstranite vijak, s katerim je pritrjen lovilnik isker.



4. Če je lovilnik isker zamašen, ga očistite, če je poškodovan, pa ga zamenjajte.



POZOR: Poškodovan lovilnik isker je treba zamenjati. Izdelka ne uporabljajte, če lovilnik isker ni nameščen ali je poškodovan.



POZOR: Če je mrežica lovilnika isker pogosto zamašena, je to lahko znak, da je delovanje katalizatorja poslabšano. Dušilnik naj pregleda servisni zastopnik. Zamašen lovilnik isker povzroča pregrevanje, kar povzroči poškodbe valja in bata.

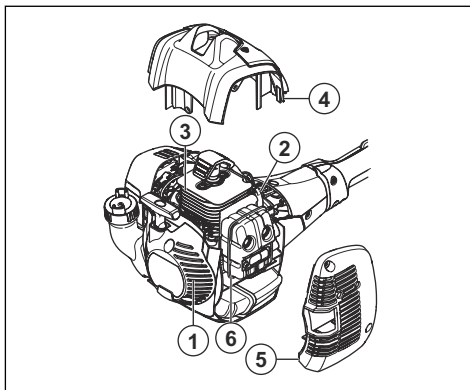
Hladilni sistem

Izdelek je opremljen s hladilnim sistemom, ki skrbi za čim nižjo delovno temperaturo.

Vsak teden, pri zahtevnejših pogojih uporabe pa tudi pogosteje, s krtačko očistite dele hladilnega sistema. Umazan ali zamašen hladilni sistem povzroča pregrevanje izdelka, zaradi česar pride do poškodb bata in valja.

Sestavni deli hladilnega sistema:

1. Reže za dovod zraka na zaganjalniku.
2. Rebra na vztrajniku.
3. Hladilna rebra na valju.
4. Pokrov valja.
5. Pokrov dušilnika.
6. Ploščica dušilnika.

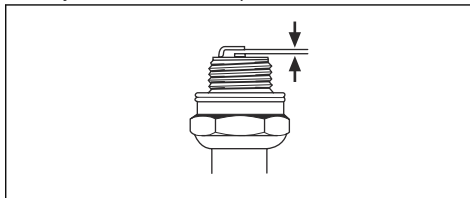


Preverjanje svečke



POZOR: Uporabite priporočeno svečko. Glejte *Tehnični podatki na strani 39*. Če uporabite neustrezno svečko, se lahko izdelek poškoduje.

1. Če se pojavijo težave pri zagonu ali delovanju izdelka ali če izdelek v prostem teku ne deluje ustrezno, preverite, ali so se na svečki nabrale obloge. Tveganje za pojav oblog na elektrodah svečke lahko zmanjšate tako, da naredite naslednje:
 - a) preverite, ali je hitrost prostega teka pravilno nastavljena,
 - b) zagotovite, da je mešanica goriva ustrezna,
 - c) zagotovite, da je zračni filter čist.
2. Če je svečka umazana, jo očistite.
3. Prepričajte se, da je razmak pri elektrodi pravičen. Glejte razdelek *Tehnični podatki na strani 39*.



4. Svečko zamenjajte enkrat mesečno ali po potrebi pogosteje.

Čiščenje zračnega filtra



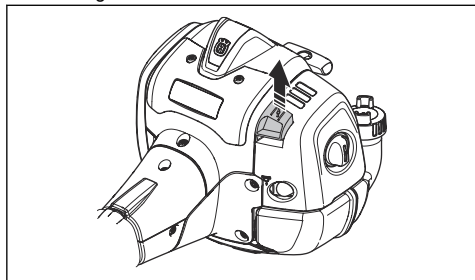
POZOR: Poškodovan, izjemno umazan ali premočen zračni filter je treba obvezno zamenjati.

Z zračnega filtra redno odstranjujte umazanijo in prah. S tem preprečite okvare uplinjača, težave pri zagonu,

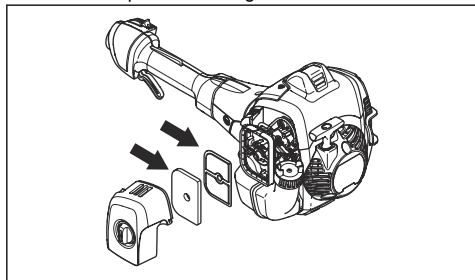
izgubo moči motorja, obrabo delov motorja in večjo porabo goriva od običajne.

Če filter uporabljate dlje časa, ga ni mogoče popolnoma očistiti. Zračne filtre menjajte z novimi v rednih intervalih. Glejte *Urniki vzdrževanja na strani 34*.

1. Ročico čoka premaknite navzgor za zapiranje dušilnega ventila.



2. Odstranite pokrov zračnega filtra in zračne filtre.



3. Zračne filtre očistite s toplo milnico.
4. Če zračnih filtrov ni mogoče v celoti očistiti, jih zamenjajte. Če je zračni filter poškodovan, ga zamenjajte.
5. Očistite notranjo površino pokrova zračnega filtra. Uporabite stisnjen zrak ali krtačko.
6. Preverite stanje tesnila na zračnem filtru. Če je tesnilo poškodovano, zamenjate zračni filter.
7. Počakajte, da se zračni filter posuši, preden ga znova namestite.

Mazanje kotnega prenosa in menjalnika

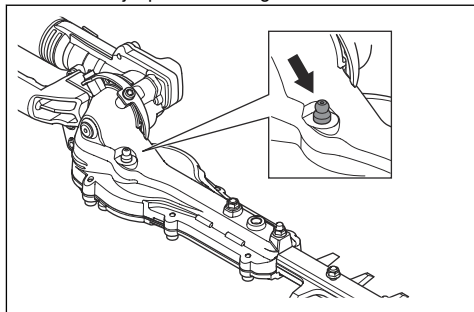


OPOZORILO: Počakajte, da se izdelek pred dotikanjem kotnega prenosa in menjalnika ohladi in tako preprečite opekline.

Opomba: Novi izdelki so z mastjo napolnjeni po približno 20 urah delovanja.

- Uporabite posebno mast. Če potrebujete več informacij, se obrnite na servisnega zastopnika.

- Mast dodajte prek mazalnega mesta.



POZOR: Menjalnika ne napolnite do konca.

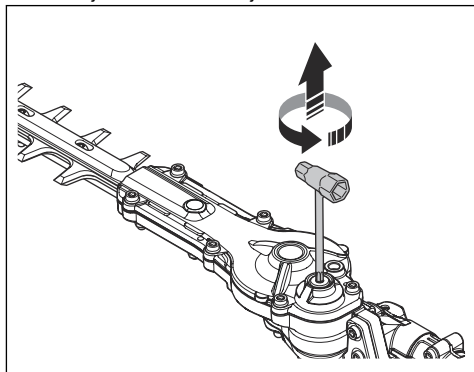
Čiščenje in mazanje rezila

1. Odstranite neželene materiale z rezila pred in po uporabi izdelka.
2. Pred daljšim skladiščenjem rezila namažite.

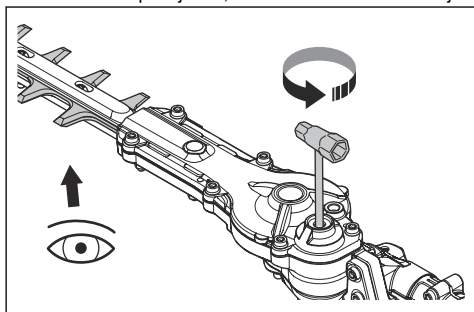
Opomba: Če potrebujete več informacij o priporočenih čistilih in mazilih, se obrnite na servisnega zastopnika.

Pregledovanje rezil

1. Iz menjalnika odstranite vijak.



2. Kombiniran ključ vstavite v menjalnik ter ga obrnite v smeri urinega kazalca in v nasprotni smeri urinega kazalca. Prepričajte se, da se rezila nemoteno vrtijo.



3. Preglejte, ali so robovi rezila poškodovani in deformirani.
4. S pilo odstranite ostanke z rezila.
5. Namestitev poteka v obratnem vrstnem redu.

Odpravljanje težav

Odpravljanje težav

| Motorja ni mogoče zagnati | | |
|---------------------------|---|--|
| Težava | Možen vzrok | Priporočen korak |
| Zaskočke zaganjalnika | Zaskočne kljukice zaganjalnika se ne morejo prosto premikati. | Prilagodite ali nastavite zaskočne kljukice zaganjalnika. |
| | | Očistite okolico zaskočnih kljukic. |
| | | Obrnite se na pooblaščenega servisnega zastopnika. |
| Posoda za gorivo | Nepravilna vrsta goriva. | Izpraznite in uporabite pravo gorivo. |
| Uplinjač | Napačen prosti tek. | Nastavite prosti tek. |
| Ni iskre | Svečka je umazana ali mokra. | Poskrbite, da je svečka suha in čista. |
| | Napačen razmak elektrode. | Očistite svečko. Razmak elektrode svečke mora biti pravi. Na svečki mora biti nameščena zaščitna kapica. |
| | | Ustrezen razmak med elektrodama si oglejte v poglavju <i>Tehnični podatki na strani 39</i> . |
| Svečka | Svečka ni čvrsto nameščena. | Zategnite svečko. |

| Motor se zažene, vendar se ponovno zaustavi | | |
|---|--------------------------|---|
| Težava | Možen vzrok | Priporočen korak |
| Posoda za gorivo | Nepravilna vrsta goriva. | Izpraznite in uporabite pravo gorivo. |
| Uplinjač | Napačen prosti tek. | Nastavite prosti tek. Glejte razdelek <i>Prilagajanje hitrosti prostega teka na strani 35</i> . Po potrebi se obrnite na servisnega zastopnika. |

| Motor se zažene, vendar se ponovno zaustavi | | |
|---|------------------------|-------------------------|
| Težava | Možen vzrok | Priporočen korak |
| Zračni filter | Zamašen zračni filter. | Očistite zračni filter. |

| Rezilo | | |
|--|--------------------------------------|---|
| Težava | Možni vzroki | Priporočen korak |
| Rezilo se premika počasi, ali se sploh ne premika. | Rezilo je blokirano ali poškodovano. | Z rezila odstranite neželene materiale. Glejte razdelek <i>Čiščenje in mazanje rezila na strani 37</i> . Rezilo zbrusite, glejte <i>Pregledovanje rezil na strani 37</i> . Če je rezilo poškodovano, ga zamenjajte. |
| Rezilo ne reže nemoteno. | Rezilo je topo ali poškodovano. | Po potrebi naostrite rezilo, glejte <i>Pregledovanje rezil na strani 37</i> . Če je rezilo poškodovano, ga zamenjajte. |
| Rezilo se segreva. | Med reziloma je trenje. | Rezili zbrusite in namastite. Glejte <i>Pregledovanje rezil na strani 37</i> . |

Transport skladiščenje in odstranitev

Prevoz in skladiščenje

- Pred vsakim shranjevanjem se mora izdelek ohladiti.
- Preden prevažate in skladiščite izdelek in gorivo, se prepričajte, da izdelek ne pušča in da ni hlapov. Iskre ali odprti plamen, npr. z električnih naprav ali kotlov, lahko zanetijo ogenj.
- Za prevoz in skladiščenje goriva vedno uporabite odobrene posode.
- Pred transportom ali dolgotrajnim skladiščenjem izpraznite posodo za gorivo. Gorivo zavržite na temu primernem zbirnem mestu.
- Med prevozom in skladiščenjem namestite transportno zaščito.
- Pokrov svečke odstranite s svečke.
- Med prevozom pritrdite izdelek. Prepričajte se, da se ne more prestaviti.
- Pred dolgotrajnim skladiščenjem očistite izdelek in na njem opravite servis.

Tehnični podatki

Tehnični podatki

| | 525HE3 | 525HE4 |
|---|------------------|------------------|
| Motor | | |
| Gibna prostornina valja v cm ³ | 25,4 | 25,4 |
| Hitrost prostega teka, vrt./min | 2800-3200 | 2800-3200 |
| Priporočeno najvišje število vrtiljav, vrt./min | 11000-12000 | 11000-12000 |
| Največja izhodna moč motorja, v skladu z ISO 8893, kW/KM pri vrt./min | 1,0/1,3 pri 8500 | 1,0/1,3 pri 8500 |
| Dušilnik z katalizatorjem | Da | Da |

| | 525HE3 | 525HE4 |
|---|-----------------|-----------------|
| Vžigalni sistem | | |
| Svečka | Husqvarna HQT-2 | Husqvarna HQT-2 |
| Razmik elektrod, mm | 0,65 | 0,65 |
| Gorivo | | |
| Kapaciteta rezervoarja goriva v l/cm ³ | 0,5 | 0,5 |
| Teža | | |
| Teža, kg | 5,9 | 6,3 |
| Emisije hrupa⁴ | | |
| Raven zvočne moči, izmerjena v dB (A) | 106 | 106 |
| Raven zvočne moči, zajamčena L _{WA} v dB(A) | 107 | 107 |
| Nivoji hrupa⁵ | | |
| Ekvivalentna raven zvočnega tlaka na uporabnikovem ušesu, merjena po EN ISO 10517, dB(A) | 96 | 95 |
| Ravni vibracij⁶ | | |
| Ekvivalentne ravni vibracij (a _{h_v,eq}) v ročajih, izmerjene v skladu z EN ISO 10517, m/s ² : | | |
| Spredaj/zadaj, m/s ² | 5,6/4,4 | 4,6/3,9 |
| Rezila | | |
| Vrsta | Dvostransko | Dvostransko |
| Rezalna dolžina, mm | 600 | 600 |
| Hitrost rezanja, rezov/min | 4400 | 4400 |

⁴ Emisije hrupa v okolje, merjene kot moč zvoka (L_{WA}), v skladu z direktivo ES 2000/14/ES. Navedena raven zvočne moči izdelka je bila izmerjena z originalnim rezalnim priključkom, ki dosega najvišjo raven. Razlika med zajamčeno in izmerjeno ravno zvočne moči je, da zajamčena raven zvočne moči v skladu z Direktivo 2000/14/ES vključuje tudi razpršitev rezultata meritve in razlike med različnimi izdelki istega modela.

⁵ Zabeleženi podatki za nivo zvočnega tlaka imajo tipično statistično razpršitev (standardni odklon) 1 dB(A).

⁶ Zabeleženi podatki za raven vibracij imajo tipično statistično razpršitev (standardni odklon) 1 m/s².

Izjava o skladnosti

Izjava EU o skladnosti

Mi, **Husqvarna AB**, SE-561 82 Huskvarna, Švedska, tel.: +46-36-146500, izjavljamo na lastno odgovornost, da je izdelek:

| | |
|-----------------------|---|
| Opis | Obrezovalniki žive meje |
| Znamka | Husqvarna |
| Vrsta/model | 525HE3, 525HE4 |
| Identifikacija | Serijske številke od letnika 2022 dalje |

v celoti skladen z naslednjimi direktivami in uredbami EU:

| Uredba | Opis |
|---------------|--|
| 2006/42/ES | "o strojih" |
| 2014/30/EU | "o elektromagnetni združljivosti" |
| 2000/14/ES | "o emisijah hrupa v okolico, Priloga V" |
| 2011/65/EU | "o omejevanju uporabe nekaterih nevarnih snovi v električni in elektronski opremi" |

in so pri tem v veljavi naslednji standardi in/ali tehnične specifikacije:

EN ISO 12100:2010, EN ISO 10517:2019, EN IEC 63000:2018, EN ISO 14982:2009



Družba SMP Svensk Maskinprovning AB, Box 4053, SE-904 03 Umeå, Sweden je izvedla prostovoljni tipski pregled v skladu s Prilogo IX k Direktivi 2006/42/ES.

Številka potrdila: SEC/20/2543

Družba SMP Svensk Maskinprovning AB je tudi preverila skladnost z Prilogo V Direktive sveta 2000/14/ES.

Huskvarna, 2023-07-07

Stefan Holmberg

Direktor oddelka za raziskave in razvoj, tehnološko upravljanje

Husqvarna AB

Odgovorni za tehnično dokumentacijo



www.husqvarna.com

Originalanweisungen
Izvirna navodila
1143740-45



2023-09-08