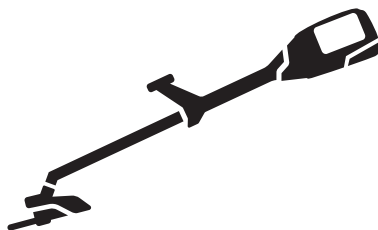




Husqvarna®



525iRXT

DE Bedienungsanweisung
SL Navodila za uporabo

2-29
30-54

Inhalt

| | | | |
|---------------------|----|---|----|
| Einleitung..... | 2 | Transport, Lagerung und Entsorgung..... | 26 |
| Sicherheit..... | 4 | Technische Angaben..... | 26 |
| Montage..... | 14 | Zubehör..... | 28 |
| Betrieb..... | 19 | Eingetragene Marken..... | 28 |
| Wartung..... | 23 | Konformitätserklärung..... | 29 |
| Fehlerbehebung..... | 25 | Anhang | 55 |

Einleitung

Beschreibung des Geräts

Dieses Gerät ist ein akkubetriebener Rasentrimmer/eine Motorsense mit einem elektrischen Motor.

Wir arbeiten laufend daran, Ihre Sicherheit und die Effektivität während des Betriebs zu verbessern. Ihr Servicehändler steht Ihnen gern für weitere Informationen zur Verfügung.

Bestimmungsgemäße Verwendung

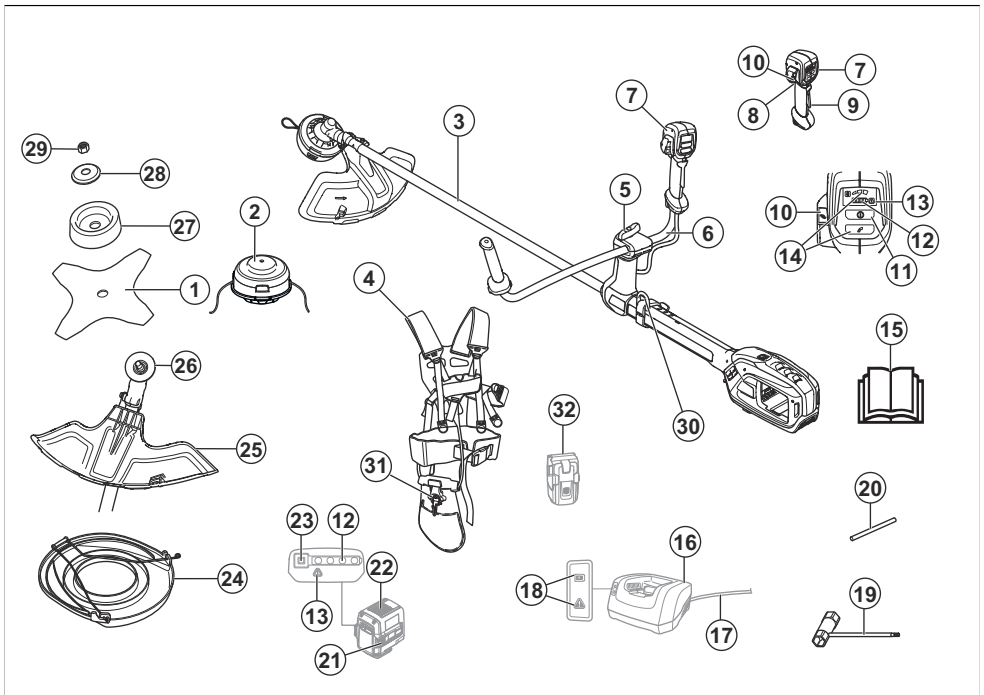
Verwenden Sie das Gerät mit einer Grasklinge oder einem Trimmerkopf, um unterschiedliche Arten von

Vegetationen zu schneiden. Verwenden Sie das Gerät nicht für andere Zwecke als Grastrimmen und Grasfreischneiden.

Hinweis: Der Betrieb des Geräts kann durch nationale oder lokale Vorschriften eingeschränkt werden.

Verwenden Sie das Gerät nur mit Zubehörteilen, die vom Hersteller genehmigt sind. Siehe *Zubehör auf Seite 28*.

Geräteübersicht



1. Grasklinge
2. Trimmerkopf E35B
3. Schaft
4. Tragegurt Balance XB
5. Knopf
6. Handgriff
7. Handgriff
8. Gashebel
9. Gashebelsperre
10. ErgoFeed-Taste
11. Start-/Stopptaste
12. Ladezustand
13. Warnanzeige (LED)
14. Tempo-Modus-Taste
15. Bedienungsanleitung
16. Ladegerät
17. Ladekabel
18. Betriebs- und Warnanzeige (LED)
19. Kombischlüssel
20. Sperrstift
21. Akkuentriegelungstaste
22. Akku
23. Akkuanzeigetaste
24. Transportschutz
25. Schutz für die Schneidausrüstung
26. Mitnehmerrad
27. Stützkappe
28. Scheibe
29. Sicherungsmutter
30. Tragegurt-Aufhänghaken
31. Schnelllösemechanismus
32. Akkuträger (Zubehör)

Symbole auf dem Gerät



WARNUNG! Dieses Gerät kann gefährlich sein! Unsachgemäße oder nachlässige Handhabung kann zu schweren oder tödlichen Verletzungen des Bedieners oder anderer Personen führen. Es ist sehr wichtig, dass Sie den Inhalt dieser Bedienungsanleitung lesen und verstehen. Lesen Sie die Bedienungsanleitung sorgfältig durch, und machen Sie sich vor der Benutzung des Geräts mit dem Inhalt vertraut.



Tragen Sie dort, wo Gegenstände auf Sie fallen können, einen Schutzhelm. Tragen Sie einen zugelassenen Gehörschutz.

Tragen Sie einen zugelassenen Augenschutz.



XXXX/min
oder min⁻¹

Maximale Drehzahl oder Drehzahl ohne Last.

Umdrehungen oder Hin- und Herbewegungen pro Minute.



Trennen Sie den Akku vor der Wartung.



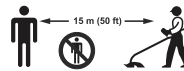
Das Gerät kann Objekte umherschleudern und Verletzungen verursachen.



Dieses Gerät entspricht den geltenden EU-Richtlinien.



Dieses Gerät entspricht den geltenden UK-Richtlinien.



Halten Sie während des Betriebs des Geräts einen Mindestabstand von 15 m zu Personen oder Tieren ein.



Falls die Schneidausrüstung auf einen Gegenstand trifft, der nicht sofort geschnitten wird, besteht die Gefahr eines Klingenstoßes. Das Gerät kann Körperteile abtrennen. Halten Sie während des Betriebs des Geräts einen Mindestabstand von 15 m zu Personen oder Tieren ein.



Tragen Sie zugelassene Schutzhandschuhe.



Tragen Sie robuste und rutschfeste Stiefel.

IPX4

Spritzwassergeschützt.



Etikett mit Geräuschemissionen gemäß EU- und UK-Verordnungen und Richtlinien (plus Verordnungen aus New South Wales). Der garantierte Schalleistungspegel des Geräts ist unter *Technische Angaben auf Seite 26* und auf dem Etikett angegeben.



Symbole auf dem Gerät oder seiner Verpackung weisen darauf hin, dass dieses Gerät nicht über den Hausmüll entsorgt werden darf. Vielmehr muss es in einer geeigneten Recycling-Einrichtung entsorgt werden.



Gleichstrom.



Halten Sie alle Körperteile von heißen Oberflächen fern.



Wenn das Gerät mit *Bluetooth®* Drahtlostechnologie ausgestattet ist, Das Symbol *Bluetooth®* wird auf dem Etikett mit dem Produktnamen angegeben.

yyyywwxxxx

Auf dem Typenschild ist die Seriennummer angegeben. **yyyy** ist das Produktionsjahr, **ww** die Produktionswoche und **xxxx** die fortlaufende Nummer.

Sicherheit

Sicherheitsdefinitionen

Warnungen, Vorsichtsmaßnahmen und Hinweise werden verwendet, um auf besonders wichtige Teile der Bedienungsanleitung hinzuweisen.



WARNUNG: Wird verwendet, wenn bei Nichtbeachtung der Anweisungen in diesem Handbuch die Gefahr von Verletzung oder Tod des Bedieners oder anderer Personen besteht.



ACHTUNG: Wird verwendet, wenn bei Nichtbeachtung der Anweisungen in diesem Handbuch die Gefahr von Schäden am Gerät, an anderen Materialien oder in der Umgebung besteht.

Hinweis: Weitere Symbole/Aufkleber auf dem Gerät beziehen sich auf die Zertifizierungsanforderungen für andere kommerzielle Bereiche.

Hersteller

Husqvarna AB

Drottninggatan 2, SE-561 82 Huskvarna, Sweden, tel: +46-36-146500

Produkthaftung

Im Sinne der Produkthaftungsgesetze übernehmen wir keine Haftung für Schäden, die unser Gerät verursacht, wenn...

- das Gerät nicht ordnungsgemäß repariert wird.
- das Gerät mit Teilen repariert wird, die nicht vom Hersteller stammen oder nicht vom Hersteller zugelassen sind.
- ein Zubehörteil mit dem Gerät verwendet wird, das nicht vom Hersteller stammt oder nicht vom Hersteller zugelassen ist.
- das Gerät nicht bei einem zugelassenen Service Center oder von einem zugelassenen Fachmann repariert wird.

Hinweis: Für weitere Informationen, die in bestimmten Situationen nötig sind.

Allgemeine Sicherheitshinweise für Elektrowerkzeuge



WARNUNG: Lesen Sie alle für dieses Elektrowerkzeug vorgesehenen Sicherheitshinweise, Anleitungen, Abbildungen und technischen Daten. Wenn Sie die unten stehenden Anweisungen nicht befolgen, kann dies zu elektrischen Schlägen, Brand und/oder schweren Verletzungen führen.

- **Bewahren Sie alle Warnhinweise und Anweisungen für spätere Referenzzwecke auf.** Der Begriff „Elektrowerkzeug“ in den Warnhinweisen bezieht sich auf ein Elektrowerkzeug mit Netzbetrieb (über ein Kabel) oder mit Akkubetrieb (kabellos).

Sicherheit im Arbeitsbereich

- **Sorgen Sie für einen sauberen und gut ausgeleuchteten Arbeitsbereich.** Durch zugestellte oder dunkle Arbeitsbereiche steigt die Unfallgefahr stark an.
- **Betreiben Sie Elektrowerkzeuge niemals an Orten, an denen Explosionsgefahr besteht, z. B. in der Nähe von leicht entzündlichen Flüssigkeiten, Gasen oder Staubansammlungen.** Bei der Arbeit mit Elektrowerkzeugen kann es zu Funkenbildung kommen, wodurch sich Staub oder Dämpfe entzünden können.
- **Sorgen Sie bei der Arbeit mit Elektrowerkzeugen dafür, dass sich keine Kinder oder unbefugte Personen in der Nähe befinden.** Durch Ablenkungen können Sie die Kontrolle über das Werkzeug verlieren.

Elektrische Sicherheit

- **Die Netzstecker von Elektrowerkzeugen müssen zur Steckdose passen. Der Netzstecker darf in keiner Weise verändert werden. Verwenden Sie bei Elektrowerkzeugen mit Schutzkontakt (geerdet) niemals Adapterstecker.** Nicht modifizierte Stecker und Steckdosen reduzieren das Risiko eines Elektroschocks.
- **Vermeiden Sie Körperkontakt mit geerdeten Gegenständen wie Rohrleitungen, Heizungen, Herden oder Kühlschränken.** Bei Körperkontakt mit geerdeten Gegenständen besteht ein erhöhtes Stromschlagrisiko.
- **Setzen Sie Elektrowerkzeuge niemals Regen oder sonstiger Feuchtigkeit aus.** Wenn Wasser in ein Elektrowerkzeug eindringt, erhöht sich das Stromschlagrisiko.
- **Verwenden Sie das Anschlusskabel nicht missbräuchlich. Verwenden Sie das Anschlusskabel niemals zum Tragen oder Heranziehen des Elektrowerkzeugs, und ziehen Sie den Stecker nicht am Anschlusskabel aus der Steckdose. Halten Sie das Kabel fern von Hitzequellen, Öl, scharfen Kanten und beweglichen Teilen.** Beschädigte oder verdrehte Anschlusskabel erhöhen das Stromschlagrisiko.
- **Wenn Sie ein Elektrowerkzeug im Freien benutzen, verwenden Sie ein für den Außeneinsatz geeignetes Verlängerungskabel.** Die Verwendung eines für den Außeneinsatz geeigneten Kabels verringert das Risiko eines Stromschlags.
- **Falls der Einsatz eines Elektrowerkzeugs in einer feuchten Umgebung nicht zu vermeiden ist, benutzen Sie eine Stromversorgung mit FI-Schutzschalter (RCD).** Die Verwendung einer Fehlerstrom-Schutzeinrichtung (RCD) verringert das Risiko eines elektrischen Schlags.

Persönliche Sicherheit

- **Bleiben Sie aufmerksam, achten Sie auf das, was Sie tun, und setzen Sie**

gesunden Menschenverstand ein, wenn Sie mit Elektrowerkzeugen arbeiten. Benutzen Sie keine Elektrowerkzeuge, wenn Sie müde sind oder unter dem Einfluss von Drogen, Alkohol oder Medikamenten stehen. Bei der Arbeit mit Elektrowerkzeugen können bereits kurze Phasen der Unaufmerksamkeit zu schweren Verletzungen führen.

- **Tragen Sie eine persönliche Schutzausrüstung. Tragen Sie stets einen Augenschutz.** Schutzausrüstung wie Atemschutzmaske, rutschsichere Sicherheitsschuhe, Schutzhelm und Gehörschutz senkt bei angemessenem Einsatz das Verletzungsrisiko.
- **Vermeiden Sie ein versehentliches Starten. Achten Sie darauf, dass sich der Schalter in der AUS-Stellung befindet, bevor Sie das Elektrowerkzeug an die Stromversorgung und/oder den Akku anschließen oder es hochheben oder herumtragen.** Durch Herumtragen von Elektrowerkzeugen mit dem Finger am Schalter und das Einstecken des Steckers bei betätigtem Schalter steigt das Unfallrisiko stark an.
- **Entfernen Sie sämtliche Einstellschlüssel, bevor Sie das Elektrowerkzeug einschalten.** Ein an einem beweglichen Teil des Elektrowerkzeugs angebrachter Schlüssel kann zu Verletzungen führen.
- **Sorgen Sie für einen festen Stand. Achten Sie jederzeit darauf, sicher zu stehen und das Gleichgewicht zu bewahren.** Dadurch haben Sie das Elektrowerkzeug in unerwarteten Situationen besser im Griff.
- **Kleiden Sie sich richtig. Tragen Sie niemals lose sitzende Kleidung oder Schmuck. Halten Sie Haar und Kleidung von beweglichen Teilen fern.** Lose sitzende Kleidung, Schmuck oder langes Haar kann von beweglichen Teilen erfasst werden.
- **Wenn Anschlüsse für Staubabsaug- und Staubsammelvorrichtungen vorhanden sind, sorgen Sie dafür, dass diese richtig angeschlossen und eingesetzt werden.** Die Verwendung von Staubabsammelvorrichtungen vermindert durch Staub verursachte Gefahren.
- **Auch wenn Sie durch häufige Verwendung bestens mit den Werkzeugen vertraut sind, dürfen Sie keinesfalls nachlässig werden und die Sicherheitsgrundsätze ignorieren.** Eine achtlose Handlung kann im Bruchteil einer Sekunde zu schweren Verletzungen führen.

Verwendung und Pflege von Elektrowerkzeugen

- **Überbeanspruchen Sie Elektrowerkzeuge nicht. Benutzen Sie das richtige Elektrowerkzeug für Ihren Einsatzzweck.** Das richtige Elektrowerkzeug erledigt seine Arbeit bei bestimmungsgemäßem Einsatz besser und sicherer.
- **Benutzen Sie das Elektrowerkzeug nicht, wenn es sich nicht am Schalter ein- und ausschalten lässt.**

Jedes Elektrowerkzeug, das nicht mit dem Schalter betätigt werden kann, stellt eine Gefahr dar und muss repariert werden.

- **Trennen Sie das Elektrowerkzeug von der Stromversorgung, bzw. entfernen Sie den Akku, bevor Sie Einstellungen vornehmen, Zubehörteile austauschen oder das Elektrowerkzeug verstauen.** Solche präventiven Sicherheitsmaßnahmen verhindern den unbeabsichtigten Start des Elektrowerkzeugs.
- **Lagern Sie nicht benutzte Elektrowerkzeuge außerhalb der Reichweite von Kindern, und lassen Sie nicht zu, dass Personen das Elektrowerkzeug bedienen, die nicht mit dem Werkzeug selbst und/oder diesen Anweisungen vertraut sind.** Elektrowerkzeuge stellen in ungeschulten Händen eine Gefahr dar.
- **Warten Sie Elektrowerkzeuge und Zubehör. Prüfen Sie auf Fehlausrichtungen, sicheren Halt und Leichtgängigkeit beweglicher Teile, Beschädigungen von Teilen sowie auf jegliche andere Zustände, die sich auf den Betrieb des Elektrowerkzeugs auswirken können. Bei Beschädigungen lassen Sie das Elektrowerkzeug reparieren, bevor Sie es benutzen.** Viele Unfälle mit Elektrowerkzeugen sind auf schlechte Wartung zurückzuführen.
- **Halten Sie Schneidwerkzeuge scharf und sauber.** Ordnungsgemäß gewartete Schneidwerkzeuge mit scharfen Schneidkanten bleiben seltener hängen und sind einfacher zu bedienen.
- **Benutzen Sie Elektrowerkzeuge, Zubehör, Werkzeugeinsätze und Ähnliches in Übereinstimmung mit diesen Anweisungen und auf die für das jeweilige Elektrowerkzeug bestimmungsgemäße Weise, und beachten Sie dabei die jeweiligen Arbeitsbedingungen und die Art der auszuführenden Arbeiten.** Der Einsatz eines Elektrowerkzeugs für Zwecke, die von den hier angegebenen abweichen, kann zu Gefahrensituationen führen.
- **Halten Sie die Handgriffe und Griffflächen trocken, sauber und frei von Öl und Fett.** Wenn Handgriffe und Griffflächen rutschig sind, kann das Werkzeug in unerwarteten Situationen nicht sicher bedient und kontrolliert werden.

Verwendung und Pflege von akkubetriebenen Werkzeugen

- **Eine Aufladung darf nur mit dem vom Hersteller vorgeschriebenen Ladegerät durchgeführt werden.** Durch ein für einen bestimmten Akkutyp geeignetes Ladegerät kann Brandgefahr entstehen, wenn es für einen anderen Akku verwendet wird.
- **Verwenden Sie Elektrowerkzeuge nur mit speziell ausgezeichneten Akkus.** Die Verwendung anderer Akkus kann zu Verletzungs- und Brandgefahr führen.
- **Wird der Akku nicht verwendet, halten Sie ihn von Metallgegenständen wie Büroklammer, Münzen, Schlüsseln, Nägeln, Schrauben oder**

anderen kleineren Metallobjekten fern, da es zu einer Überbrückung der Kontakte kommen könnte. Durch Kurzschluss der Akkuklemmen kann es zu Verbrennungen oder Bränden kommen.

- **Unter missbräuchlichen Bedingungen kann Flüssigkeit aus dem Akku austreten; vermeiden Sie Kontakt damit. Bei versehentlichem Hautkontakt sofort mit Wasser abspülen. Sollten Ihre Augen damit in Berührung gekommen sein, suchen Sie sofort ärztliche Hilfe auf.** Durch austretende Flüssigkeit aus dem Akku kann es zu Reizungen oder Verbrennungen kommen.
- **Verwenden Sie keinen Akku und kein Werkzeug, der bzw. das defekt ist oder modifiziert wurde.** Beschädigte oder modifizierte Akkus können ein unvorhersehbares Verhalten aufweisen, welches zu Feuer, Explosionen oder Verletzungsgefahren führen kann.
- **Setzen Sie Akku oder Werkzeug niemals Feuer oder sehr hohen Temperatur aus.** Feuer oder Temperaturen über 130 °C können zu einer Explosion führen.
- **Befolgen Sie die Ladeanweisungen und laden Sie den Akku oder das Werkzeug niemals bei Temperaturen außerhalb des in der Anleitung angegebenen Temperaturbereichen auf.** Unsachgemäßes Aufladen oder Aufladen bei Temperaturen außerhalb des angegebenen Bereichs kann den Akku beschädigen und die Brandgefahr erhöhen.
- **Entfernen Sie das Akkupack vom Werkzeug, bevor Sie Einstellungen vornehmen, Zubehör wechseln oder das Werkzeug verstauen.** Diese Vorsichtsmaßnahmen verringern das Risiko, dass die akkubetriebenen Werkzeuge versehentlich gestartet werden.

Service

- **Lassen Sie das Elektrowerkzeug von einem qualifizierten Fachmann reparieren, und bestehen Sie darauf, dass nur Originalersatzteile verwendet werden.** Auf diese Weise wird dafür gesorgt, dass die Sicherheit des Elektrowerkzeugs nicht beeinträchtigt wird.
- **Warten Sie niemals beschädigte Akkus.** Akkus dürfen nur vom Hersteller oder von autorisierten Serviceanbietern gewartet werden.

Sicherheitshinweise für Rasentrimmer, Motorsense und Motorsäge

- **Verwenden Sie das Gerät nicht bei schlechten Wetterverhältnissen, insbesondere dann nicht, wenn Blitzschlaggefahr besteht.** Dadurch wird die Gefahr eines Blitzschlags reduziert.
- **Untersuchen Sie den Bereich, in dem das Gerät eingesetzt werden soll, sorgfältig auf Tiere.** Tiere können während des Betriebs durch das Gerät verletzt werden.

- **Überprüfen Sie sorgfältig das Gelände, in dem das Gerät eingesetzt werden soll, und entfernen Sie alle losen Gegenstände wie Steine, Stöcke, Kabel, Knochen und sonstige Fremdoobjekte.** Aufgeschleuderte Gegenstände können schwere Verletzungen verursachen.
- **Unterziehen Sie das Gerät vor dem Einsatz stets einer Sichtprüfung, um sicherzustellen, dass Schneidwerkzeug oder Klingeneinheit nicht beschädigt sind.** Beschädigte Teile erhöhen das Verletzungsrisiko.
- **Beachten Sie die Anweisungen zum Auswechseln des Zubehörs.** Falsch angezogene Befestigungsmuttern oder -schrauben an den Klängen können die Klinge beschädigen oder dazu führen, dass sie sich löst.
- **Die Nenndrehzahl des Schneidwerkzeugs muss mindestens der maximalen Drehzahl entsprechen, die auf der Maschine angegeben ist.** Schneidwerkzeuge, die schneller als ihre Nenndrehzahl laufen, können brechen und umherfliegen.
- **Tragen Sie Augen-, Ohren-, Kopf- und Handschutz.** Eine angemessene Schutzrüstung verringert das Verletzungsrisiko durch umherfliegende Bruchstücke oder durch versehentlichen Kontakt mit dem Schnitfadern oder der Klinge.
- **Tragen Sie beim Betrieb des Geräts stets rutschfeste Sicherheitsschuhe. Bedienen Sie das Gerät nicht barfuß oder mit Sandalen.** Dadurch wird die Verletzungsgefahr an den Füßen durch Kontakt mit dem rotierenden Schneidwerkzeug, dem Faden oder der Klinge verringert.
- **Tragen Sie beim Betrieb der Maschine stets eine lange Hose.** Freiliegende Haut erhöht die Wahrscheinlichkeit von Verletzungen durch aufgeschleuderte Gegenstände.
- **Achten Sie beim Betrieb des Geräts darauf, dass sich keine umstehenden Personen in Ihrer Nähe befinden.** Weggeschleuderte Pflanzenteile können schwere Verletzungen verursachen.
- **Bedienen Sie die Maschine immer mit beiden Händen.** Das Festhalten der Maschine mit beiden Händen verhindert einen möglichen Kontrollverlust.
- **Halten Sie die Maschine nur an den isolierten Griffoberflächen fest, falls der Schnitfadern oder die Klinge in Kontakt mit verborgenen Stromleitungen kommt.** Schnitfadern oder Klängen, die mit einer stromführenden Leitung in Berührung kommen, können freiliegende Metallteile der Maschine unter Strom setzen und dem Bediener einen Stromschlag versetzen.
- **Achten Sie stets auf festen Stand, und betreiben Sie die Maschine nur, wenn Sie auf einer festen, sicheren und geraden Oberfläche stehen.** Auf rutschigen oder instabilen Oberflächen kann es zu einem Verlust des Gleichgewichts oder der Kontrolle über die Maschine kommen.
- **Betreiben Sie das Gerät nicht an übermäßig steilen Hängen.** So reduzieren Sie die Verletzungsgefahr durch Kontrollverlust, Wegrutschen oder Stürze.
- **Achten Sie bei Arbeiten an Hängen immer auf festen Stand, arbeiten Sie immer quer statt längs zum Hang, und gehen Sie beim Richtungswechsel mit äußerster Vorsicht vor.** So reduzieren Sie die Verletzungsgefahr durch Kontrollverlust, Wegrutschen oder Stürze.
- **Halten Sie alle Körperteile vom Schneidwerkzeug, dem Faden oder der Klinge fern, wenn die Maschine in Betrieb ist. Stellen Sie vor dem Starten der Maschine sicher, dass das Schneidwerkzeug, der Faden oder die Klinge nichts berühren.** Bei der Arbeit mit der Maschine können bereits kurze Phasen der Unaufmerksamkeit zu schweren Verletzungen führen.
- **Betreiben Sie das Gerät nicht über Hüfthöhe.** Auf diese Weise vermeiden Sie unbeabsichtigten Kontakt mit dem Schneidwerkzeug oder der Klinge. Sie können das Gerät so in unerwarteten Situationen besser kontrollieren.
- **Rechnen Sie beim Schneiden von Dickicht oder Jungbäumen, die unter Spannung stehen, mit dem Zurückschnellen derselben.** Wenn die Spannung der Holzfasern freigesetzt wird, kann das unter Spannung stehende Dickicht bzw. der Jungbaum den Bediener treffen und/oder die Maschine außer Kontrolle setzen.
- **Gehen Sie beim Schneiden von Dickicht und Jungbäumen besonders umsichtig vor.** Das dünne Material kann sich in der Klinge verfangen und in Ihre Richtung geschleudert werden bzw. Sie aus dem Gleichgewicht bringen.
- **Behalten Sie die Kontrolle über die Maschine, und berühren Sie keine Schneidwerkzeuge, Fäden oder Klängen sowie andere gefährliche bewegliche Teile, während diese noch in Bewegung sind.** So reduzieren Sie die Verletzungsgefahr durch bewegliche Teile.
- **Stellen Sie beim Beseitigen von eingeklemmtem Material oder bei der Wartung der Maschine sicher, dass alle Schalter ausgeschaltet sind und das Netzkabel getrennt ist.** Eine unerwartete Betätigung der Maschine beim Entfernen von eingeklemmten Material oder bei der Wartung kann zu schweren Verletzungen führen.
- **Tragen Sie das Gerät nur in ausgeschaltetem Zustand und weg vom Körper.** Durch den ordnungsgemäßen Umgang mit der Maschine wird die Wahrscheinlichkeit eines versehentlichen Kontakts mit einem rotierenden Schneidwerkzeug, Faden bzw. einer rotierenden Klinge verringert.
- **Beim Transport oder bei der Lagerung der Maschine muss immer die Abdeckung auf den Metallklängen angebracht werden.** Der richtige Umgang mit der Maschine verringert die Wahrscheinlichkeit des Kontakts mit der Klinge.
- **Verwenden Sie nur vom Hersteller angegebene Ersatzschneidwerkzeuge, -fäden, -schneidköpfe und**

-**klingen**. Nicht ordnungsgemäße Ersatzteile können zu Kontrollverlust, Brüchen und Verletzungen führen.

Ursachen für Klingenstoß und damit einhergehende Warnungen

- **Halten Sie die Maschine mit beiden Händen fest, und positionieren Sie die Arme so, dass sie dem Klingenstoß standhalten. Halten Sie Ihren Körper links von der Maschine.** Der Klingenstoß kann das Verletzungsrisiko erhöhen, wenn sich die Maschine unerwartet bewegt. Der Klingenstoß kann bei Beachten der entsprechenden Vorsichtsmaßnahmen vom Bediener abgefangen werden.
- **Falls die Klinge klemmt oder wenn ein Schnitt aus irgendeinem Grund unterbrochen wird, schalten Sie die Maschine aus und halten Sie die Maschine im Material in Bewegung, bis die Klinge vollständig zum Stillstand kommt. Versuchen Sie niemals, die Maschine aus dem Material zu entfernen oder die Maschine zurückzuziehen, während die Klinge in Bewegung ist, da sonst ein Klingenstoß auftreten kann.** Suchen Sie nach der Ursache für das Einklemmen der Klinge, und nehmen Sie entsprechende Maßnahmen vor, um dies zu korrigieren.
- **Keine beschädigten oder stumpfen Klängen verwenden.** Stumpfe oder beschädigte Klängen erhöhen das Risiko, dass sich ein Gegenstand verklemmt oder verfängt, was wiederum zu einem Klingenstoß führt.
- **Behalten Sie stets eine gute Sicht auf das zu schneidende Material.** Ein Klingenstoß tritt mit höherer Wahrscheinlichkeit in Bereichen auf, in denen das geschnittene Material nur schwer zu sehen ist.
- **Wenn sich während des Betriebs der Maschine eine andere Person Ihnen nähert, schalten Sie die Maschine aus.** Es besteht ein erhöhtes Verletzungsrisiko für andere Personen, die bei einem Klingenstoß von der sich bewegenden Klinge getroffen werden können.

Andere allgemeine Sicherheitsinformationen

- Stellen Sie das Gerät beim Weitergehen ab. Für die Übergabe des Geräts an eine andere Person muss der Akku entnommen werden.
- Legen Sie das Gerät nur dann ab, wenn Sie es ausgeschaltet und den Akku entfernt haben. Lassen Sie das Gerät nicht unbeaufsichtigt, wenn es eingeschaltet ist.
- Wird das Gerät ausgeschaltet, läuft das Schneidwerkzeug noch etwas nach.
- Die Klinge sollte komplett angehalten sein, sobald der Einschalter sich wieder in der Ausgangsposition befindet.
- Vor Gebrauch des Geräts und nach jedem Zusammenstoß muss das Gerät auf Anzeichen von

Verschleiß oder Schäden überprüft und ggf. repariert werden.

- Wenn während der Arbeit mit dem Gerät irgendetwas in der Schneidausrüstung hängen bleibt, halten Sie das Gerät an, und schalten Sie es aus. Stellen Sie sicher, dass die Schneidausrüstung vollständig stoppt. Entfernen Sie den Akku, bevor Sie das Gerät und/oder die Schneidausrüstung reinigen, überprüfen oder reparieren.
- Überprüfen Sie das Gerät vor dem Gebrauch. Siehe *Sicherheit auf Seite 4* und *Wartung auf Seite 23*. Verwenden Sie das Gerät nicht, wenn es defekt ist. Führen Sie die in dieser Bedienungsanweisung beschriebenen Kontroll-, Wartungs- und Serviceanweisungen durch.
- Eine falsche Schneidausrüstung kann die Unfallgefahr erhöhen.
- Prüfen Sie das Getriebe auf Verschmutzungen und Risse. Entfernen Sie Gras und Blätter mit Hilfe einer Bürste aus dem Getriebe. Handschuhe sind dann zu tragen, wenn dies notwendig ist.
- Es ist sicherzustellen, dass die Lüftungsöffnungen stets frei von Schmutz sind.
- Prüfen Sie, ob der Trimmerkopf fest am Trimmer angebracht ist.
- Vor dem Start müssen sämtliche Abdeckungen, Schutzvorrichtungen und Griffe angebracht sein.
- Kontrollieren Sie, ob das Gerät in einwandfreiem Arbeitszustand ist. Kontrollieren Sie, ob alle Muttern und Schrauben angezogen sind.
- Kontrollieren Sie Trimmerkopf und Trimmerschutz auf Schäden und Risse. Wenn Trimmerkopf oder Trimmerschutz Risse haben oder Schlägen ausgesetzt gewesen sind, müssen sie ausgetauscht werden. Verwenden Sie immer den empfohlenen Schutz für die jeweilige Schneidausrüstung. Siehe Kapitel Technische Daten.
- Dieses Gerät ist ein sehr gefährliches Werkzeug, wenn Sie nicht aufpassen oder das Gerät unsachgemäß verwenden. Dieses Gerät kann schwere Verletzungen des Bedieners oder anderer Personen verursachen.
- Der Gebrauch des Geräts durch Personen (einschließlich Kindern), die über eingeschränkte körperliche, sensorische oder geistige Fähigkeiten verfügen oder denen es an der erforderlichen Erfahrung und Kenntnissen mangelt, ist untersagt, sofern sie nicht von einer für ihre Sicherheit verantwortlichen Person bei der Arbeit überwacht und im Gebrauch des Geräts zuvor geschult wurden. Kinder nicht mit dem Gerät spielen lassen. Das Gerät ist kein Spielzeug!
- Erlauben Sie niemals Kindern, das Gerät zu benutzen oder sich in seiner Nähe aufzuhalten. Da das Gerät leicht zu starten ist, könnten auch Kinder bei unzureichender Aufsicht in der Lage sein, das Gerät zu starten. Dies kann zu schweren Verletzungen führen. Daher stets den Akku entfernen, wenn das Gerät unbeaufsichtigt ist.

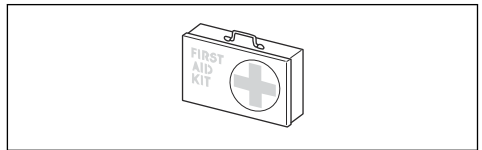
- Kinder oder nicht im Gebrauch des Geräts und/oder des Akkus geschulte Personen dürfen das Gerät bzw. den Akku weder bedienen noch warten.
- Nationale oder regionale Bestimmungen regeln ggf. die Verwendung. Die festgelegten Bestimmungen erfüllen.
- Lagern Sie die Ausrüstung in einem verschließbaren Raum, sodass sie für Kinder und Unbefugte unzugänglich ist.
- Verwenden Sie für die Lagerung und den Transport immer einen Transportschutz.
- Halten Sie Hände und Füße stets vom Schnittbereich fern. Dies gilt insbesondere während des Motorstarts.
- Halten Sie Hände und Füße nach Abschalten von der Schneidausrüstung fern, bis diese vollständig stillsteht.
- Sie dürfen das geschnittene Material nicht selbst entfernen oder von anderen Personen entfernen lassen, wenn das Gerät noch aktiviert ist oder die Schneidausrüstung sich dreht, weil dies zu schweren Verletzungen führen kann.
- Denken Sie stets daran, dass Sie als Bediener für eventuell dadurch entstehende Sach- und Personenschäden verantwortlich sind.
- Unter keinen Umständen darf die ursprüngliche Konstruktion des Gerätes ohne Genehmigung des Herstellers geändert werden. Verwenden Sie stets Originalzubehör. Unzulässige Änderungen und/oder unzulässiges Zubehör können zu schweren oder sogar tödlichen Verletzungen des Bedieners oder anderer Personen führen. Möglicherweise deckt Ihre Garantie keine Schäden, die durch die Verwendung von nicht zulässigem Zubehör oder nicht zulässigen Ersatzteilen verursacht werden, bzw. keine diesbezügliche Haftung ab.
- Das einzige Zubehör, mit dem dieses Gerät verwendet werden darf, ist die Schneidausrüstung, die im Kapitel „Technische Daten“ empfohlen wird.
- Arbeiten Sie niemals mit einem Gerät, das ohne Zustimmung des Herstellers modifiziert wurde und nicht mehr mit der Originalausführung übereinstimmt
- Arbeiten Sie niemals mit einem defekten Gerät. Befolgen Sie die Kontroll-, Wartungs- und Serviceanweisungen in dieser Bedienungsanweisung. Gewisse Wartungs- und Servicemaßnahmen sind von geschulten, qualifizierten Fachleuten auszuführen. Siehe Anweisungen unter dem Titel Wartung.
- Das Arbeiten bei schlechtem Wetter ist nicht nur ermüdend, sondern birgt auch zusätzliche Risiken. Aufgrund des höheren Risikos wird davon abgeraten, das Gerät bei sehr schlechtem Wetter zu verwenden, z. B. bei dichtem Nebel, starkem Regen, starkem Wind, großer Kälte, Gewittergefahr usw.
- Arbeiten Sie niemals stehend auf einer Leiter oder einem Hocker oder in einer anderen, nicht ausreichend gesicherten erhöhten Position.
- Lagern Sie inaktive Geräte in Innenräumen – Geräte, die nicht benutzt werden, sollten in Innenräumen gelagert werden
- Es ist unmöglich, hier alle denkbaren Situationen zu beschreiben. Gehen Sie stets vorsichtig vor und arbeiten Sie mit gesundem Menschenverstand. Vermeiden Sie Situationen, denen Sie sich nicht gewachsen fühlen. Wenn Sie sich nach dem Lesen dieser Anweisungen immer noch unsicher fühlen, wie Sie vorgehen sollen, bitten Sie einen Fachmann um Rat, bevor Sie fortfahren.
- Stellen Sie sicher, dass während der Verwendung Menschen und Tiere einen Abstand von mindestens 15 Metern einhalten. Wenn mehrere Bediener am gleichen Einsatzort tätig sind, muss der Sicherheitsabstand mindestens 15 Meter betragen. Andernfalls kann es zu schweren Verletzungen kommen. Stellen Sie das Gerät sofort ab, wenn sich Personen oder Tiere nähern. Drehen Sie sich niemals abrupt mit dem Gerät um, ohne vorher sicherzustellen, dass sich hinter Ihnen niemand innerhalb der Sicherheitszone befindet.
- Wenn während der Arbeit mit dem Gerät irgendetwas in der Schneidausrüstung hängen bleibt, halten Sie das Gerät an, und schalten Sie es aus. Stellen Sie sicher, dass die Schneidausrüstung vollständig stoppt. Entfernen Sie den Akku, bevor Sie das Gerät und/oder die Schneidausrüstung reinigen, überprüfen oder reparieren.
- Stellen Sie sicher, dass weder Menschen noch Tiere oder andere Dinge die Kontrolle des Geräts beeinflussen oder mit der Schneidausrüstung oder umherfliegenden Gegenständen in Berührung kommen. Sie dürfen das Gerät niemals benutzen, wenn im Falle eines Unfalls nicht die Möglichkeit besteht, Hilfe herbeizurufen.
- Vergewissern Sie sich, dass Sie sicher gehen und stehen können. Achten Sie auf eventuelle Hindernisse (Wurzeln, Steine, Äste, Löcher, Gräben usw.), wenn Sie unvermittelt Ihren Standort wechseln. Beim Arbeiten auf abschüssigem Boden müssen Sie immer sehr vorsichtig sein.
- Gehen Sie, auf keinen Fall dürfen Sie laufen.
- Inspizieren Sie den Arbeitsbereich. Entfernen Sie alle losen Gegenstände, z. B. Steine, Glasscherben, Nägel, Drähte, Schnüre, usw., die weggeschleudert werden oder sich in der Schneidausrüstung oder Schutz-ausrüstung verfangen können.
- Achten Sie auf Aststückchen, die beim Schneiden weggeschleudert werden können. Schneiden Sie nicht zu dicht am Boden, wo Steine und andere Gegenstände weggeschleudert werden können.
- Stellen Sie sicher, dass keine Kleidung und kein Körperteil mit der Schneidausrüstung in Kontakt kommt, wenn das Gerät aktiviert ist. Halten Sie das Gerät stets unterhalb der Taille.
- Achten Sie auf hochgeschleuderte Gegenstände. Tragen Sie immer einen zugelassenen Augenschutz. Beugen Sie sich niemals über den Schutz der Schneidausrüstung. Hochgeschleuderte Steine,

- Unrat usw. können die Augen treffen und Blindheit oder schwere Verletzungen verursachen.
- Achten Sie immer genau auf Warnsignale oder Rufe, wenn Sie den Gehörschutz tragen. Nehmen Sie den Gehörschutz immer ab, sobald das Gerät abgestellt ist.
- Ziehen Sie bei unerwünschten Vibrationen einen neuen Faden bis zur richtigen Länge aus, um die Vibrationen zu stoppen.
- Wenn das Gerät anfängt, ungewöhnlich zu vibrieren, halten Sie es an und entfernen Sie den Akku.
- Eine übermäßige Belastung durch Vibrationen kann bei Personen mit Durchblutungsstörungen zu Kreislaufschäden oder Nervenschäden führen. Sprechen Sie mit Ihrem Arzt, wenn Sie nach übermäßiger Belastung durch Vibrationen irgendwelche Beschwerden haben. Beispiele solcher Symptome sind: Einschlafen von Körperteilen, Gefühlsverlust, Jucken, Stechen, Schmerz, Verlust oder Beeinträchtigung der normalen Körperkraft, Veränderungen der Hautfarbe oder der Haut. Diese Beschwerden treten normalerweise in den Fingern, Händen und Handgelenken auf.
- Halten Sie das Gerät stets mit beiden Händen. Halten Sie das Gerät auf der rechten Seite des Körpers.

- Tragen Sie Schutzstiefel mit Stahlkappen und rutschfesten Sohlen.
- Tragen Sie Kleidung aus reißfestem Material. Tragen Sie stets lange Hosen aus schwerem Stoff und lange Ärmel. Tragen Sie keine weite Kleidung, die sich leicht an Ästen und Zweigen verfangen könnte. Tragen Sie keinen Schmuck, kurze Hosen oder Sandalen. Gehen Sie nicht barfuß. Binden Sie Ihre Haare sicherheitshalber zusammen, so dass sie nicht über Ihre Schultern fallen.



- Eine Erste-Hilfe-Ausrüstung sollte stets griffbereit sein.



Persönliche Schutzausrüstung



WARNUNG: Lesen Sie die folgenden Warnhinweise, bevor Sie das Gerät benutzen.

- Verwenden Sie stets die vorgeschriebene persönliche Schutzausrüstung bei der Benutzung des Geräts. Die persönliche Schutzausrüstung kann Verletzungen nicht vollständig vermeiden, vermindert aber den Umfang der Verletzungen und Schäden bei einem Unfall. Lassen Sie sich bei der Auswahl der richtigen Ausrüstung von Ihrem Händler beraten.
- Tragen Sie einen Helm, wenn die Bäume im Arbeitsbereich höher als 2 m/6,5 ft. sind.
- Tragen Sie einen zugelassenen Gehörschutz.
- Verwenden Sie immer zugelassene Schutzbrillen, die der Norm ANSI Z87.1 (für die USA) oder der Norm EN 166 (für EU-Länder) entsprechen. Verwenden Sie ein Visier zum Gesichtsschutz. Ein Visier reicht nicht aus, um die Augen zu schützen.



- Tragen Sie bei Bedarf Schutzhandschuhe, beispielsweise bei der Montage, der Untersuchung oder der Reinigung der Schneid-ausrüstung.



WARNUNG: Lesen Sie die folgenden Warnhinweise, bevor Sie das Gerät verwenden.

In diesem Abschnitt werden einzelnen Teile der Sicherheitsausrüstung des Gerätes beschrieben, welche Funktion sie haben und wie ihre Kontrolle und Wartung ausgeführt werden sollen, um sicherzustellen, dass sie funktionsfähig sind. Unter der Überschrift *Geräteübersicht auf Seite 2* finden Sie Angaben zur Position der Teile an Ihrem Gerät.

Die Lebensdauer des Geräts kann verkürzt werden und die Unfallgefahr kann steigen, wenn die Wartung des Geräts nicht ordnungsgemäß und Service und/oder Reparaturen nicht fachmännisch ausgeführt werden. Wenden Sie sich für weitere Informationen an Ihre Vertragswerkstatt.



WARNUNG: Benutzen Sie kein Gerät mit defekten Sicherheitsvorrichtungen. Die Sicherheitsausrüstung des Gerätes muss so kontrolliert und gewartet werden, wie dies in diesem Abschnitt beschrieben wird. Wenn Ihr Gerät diesen Anforderungen nicht entspricht, muss eine Servicewerkstatt aufgesucht werden.

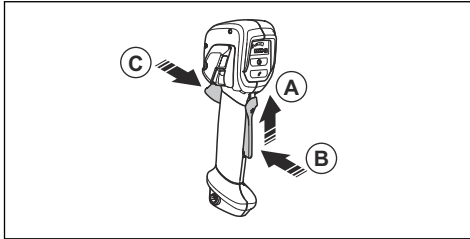


ACHTUNG: Service und Reparatur des Gerätes erfordern eine Spezialausbildung. Dies gilt besonders für die Sicherheitsausrüstung des Geräts. Wenn

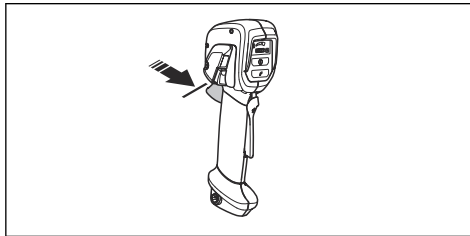
Ihr Gerät den unten aufgeführten Kontrollanforderungen nicht entspricht, müssen Sie Ihre Servicewerkstatt aufsuchen. Beim Kauf eines unserer Geräte wird gewährleistet, dass Reparatur- oder Servicearbeiten fachmännisch ausgeführt werden. Sollte der Verkäufer Ihres Gerätes nicht an unser Fachhändler-Service-Netz angeschlossen sein, fragen Sie nach unserer nächstgelegenen Servicewerkstatt.

So prüfen Sie die Gashebelsperre

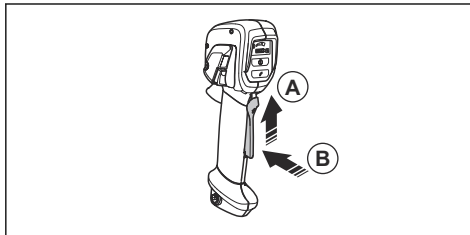
Die Gashebelsperre verhindert ein versehentliches Auslösen. Wenn Sie die Gashebelsperre (A) nach vorne drücken, und dann die Gashebelsperre gegen den Griff (B) drücken, wird der Gashebel (C) freigegeben. Wenn Sie den Handgriff loslassen, kehren Gashebel und Gashebelsperre wieder in ihre Ausgangsstellung zurück. Dies geschieht mit Hilfe voneinander unabhängiger Federn.



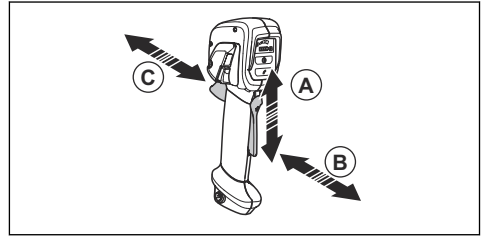
1. Kontrollieren Sie, ob der Gashebel gesperrt ist, wenn sich die Sperre in der Ausgangsstellung befindet.



2. Drücken Sie den Gashebel, und stellen Sie sicher, dass er wieder in die Ausgangsstellung zurückkehrt, wenn Sie ihn freigeben.



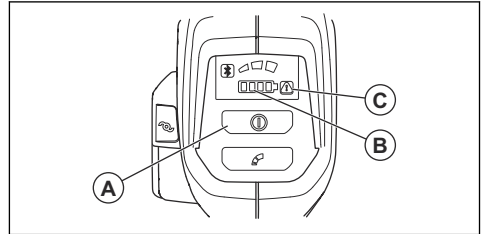
3. Prüfen Sie, ob sich der Gashebel und die Sperre frei bewegen lassen und ob die Rückholfeder ordnungsgemäß funktioniert.



4. Starten Sie das Gerät, siehe *So starten Sie das Gerät auf Seite 20*.
5. Geben Sie Vollgas.
6. Lassen Sie den Gashebel los, und stellen Sie sicher, dass die Schneidausrüstung vollständig stoppt.

So prüfen Sie die Benutzeroberfläche

1. Drücken und halten Sie die Start-/Stopptaste (A).

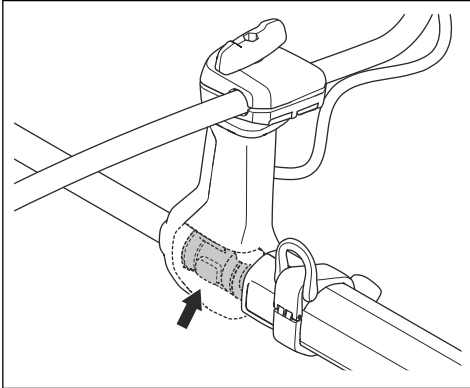


- a) Das Gerät ist eingeschaltet, wenn die LED (B) leuchtet.
 - b) Das Gerät ist ausgeschaltet, wenn die LED (B) aus ist.
2. Wenn die Warnanzeige (C) aufleuchtet oder blinkt, siehe *Fehlerbehebung auf Seite 25*.

So prüfen Sie das Antivibrationssystem

Das Antivibrationssystem verringert Vibrationen in den Griffen auf ein Minimum, wodurch die Arbeit erleichtert wird. Das Antivibrationssystem des Geräts verringert die

Vibrationen von der Schneidausrüstung zum Lenker und den Griffen.



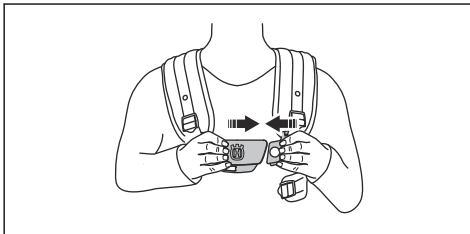
1. Stoppen Sie das Gerät.
2. Führen Sie eine Sichtkontrolle auf Verformungen und Beschädigungen, z. B. Risse, durch.
3. Drücken Sie leicht gegen die Antivibrationsaufhängung und stellen Sie sicher, dass sie sich in alle Richtungen ein wenig bewegen kann.

So prüfen Sie die Schnelllösefunktion

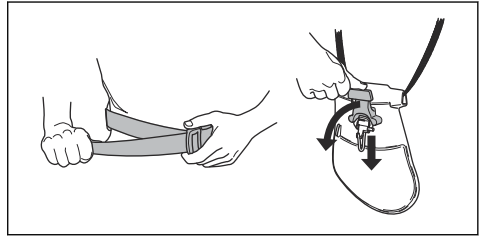


WARNUNG: Benutzen Sie keinen Tragegurt mit defekter Schnelllösefunktion.

1. Halten Sie den Motor an.
2. Führen Sie eine Sichtkontrolle auf Beschädigungen (z. B. Risse) durch.
3. Lösen Sie den Schnelllösemechanismus und befestigen Sie ihn wieder, um sicherzustellen, dass er richtig funktioniert.



4. Wenn der Tragegurt über ein Hüftpolster und einen Hüftriemen verfügt, stellen Sie sicher, dass die Schnelllösefunktion ordnungsgemäß funktioniert.



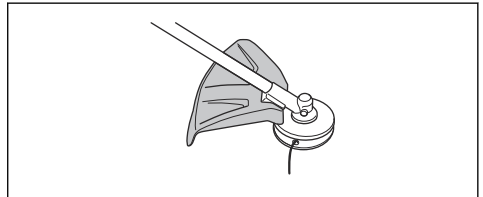
So prüfen Sie den Schutz der Schneidausrüstung



WARNUNG: Verwenden Sie keine Schneidausrüstung ohne einen zugelassenen und ordnungsgemäß befestigten Schutz. Verwenden Sie stets den empfohlenen Schutz für die Schneidausrüstung, die Sie benutzen, siehe *Zubehör auf Seite 28*. Wenn ein falscher oder defekter Schutz montiert wird, können dadurch schwere Verletzungen verursacht werden.

Der Schutz der Schneidausrüstung stoppt Objekte, die in die Richtung des Bedieners geschleudert werden. Er verhindert außerdem Verletzungen, wenn Sie mit der Schneidausrüstung in Kontakt kommen.

1. Stoppen Sie das Gerät und entfernen Sie den Akku.
2. Führen Sie eine Sichtkontrolle auf Beschädigungen (z. B. Risse) durch.



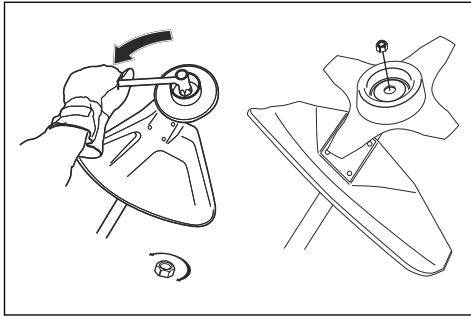
3. Ersetzen Sie den Schutz für die Schneidausrüstung, wenn er beschädigt ist.

So befestigen und entfernen Sie die Sicherungsmutter



WARNUNG: Stoppen Sie das Gerät und entfernen Sie den Akku. Tragen Sie Schutzhandschuhe und seien Sie vorsichtig mit den scharfen Kanten der Schneidausrüstung.

Die Kontermutter wird zum Sichern bestimmter Schneidausrüstungen verwendet. Die Kontermutter hat ein Linksgewinde.



- Ziehen Sie bei der Montage die Kontermutter entgegen der Rotationsrichtung der Schneidausrüstung an.
- Lösen Sie die Kontermutter bei der Demontage in der Rotationsrichtung der Schneidausrüstung.
- Verwenden Sie zum Lösen und Anziehen der Sicherungsmutter einen Hülsenschlüssel mit langem Schaft. Der Pfeil in der Abbildung zeigt die Stelle, an der Sie den Hülsenschlüssel ansetzen müssen.

Hinweis: Stellen Sie sicher, dass Sie die Sicherungsmutter nicht von Hand drehen können. Ersetzen Sie die Mutter, wenn die Nylo Sicherung nicht über einen Widerstand von mindestens 1,5 Nm verfügt. Nachdem sie ca. 10 Mal aufgeschraubt wurde, müssen Sie die Mutter austauschen.

Schneidausrüstung



WARNUNG: Entfernen Sie den Akku, und stellen Sie sicher, dass die Schneidausrüstung vollständig anhält, bevor Sie an einem Teil der Schneidausrüstung arbeiten.



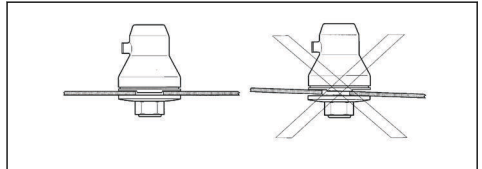
WARNUNG: Verwenden Sie die richtige Schneidausrüstung. Verwenden Sie die Schneidausrüstung immer nur mit dem von uns empfohlenen Schutz, siehe *Zubehör auf Seite 28*. Stellen Sie sicher, dass die Schneidausrüstung korrekt geschärft ist. Eine Schneidausrüstung, die nicht korrekt geschärft ist, erhöht das Risiko des Klingenstoßes.



WARNUNG: Eine falsch geschärfte oder beschädigte Klinge erhöht die Unfallgefahr. Sorgen Sie dafür, dass die Schneidzähne der Klinge stets gut und ordnungsgemäß geschärft sind. Befolgen Sie die Anweisungen, und verwenden Sie die empfohlene Schärflöhre.



WARNUNG: Ein rotierendes Messer kann zu Verletzungen führen, während es sich weiter dreht, nachdem der Schalter losgelassen wurde. Sie müssen die vorschriftsgemäße Kontrolle behalten, bis das Messer vollständig aufgehört hat, sich zu drehen.



Tragen Sie Schutzhandschuhe, wenn Sie die Schneidausrüstung bedienen.

- Verwenden Sie zum Schneiden von dichtem Gras ein Grassmesser.
- Verwenden Sie zum Trimmen von Rasen den Trimmerkopf.
- Kontrollieren Sie die Schneidausrüstung auf Beschädigung und Risse. Ersetzen Sie die Schneidausrüstung, wenn sie beschädigt ist.

Trimmerkopf

- Verwenden Sie immer den passenden Trimmerkopf, die korrekte Schneidausrüstung und den empfohlenen Trimmerfaden. Siehe *Zubehör auf Seite 28* und den Teil zur Montage am Ende der Betriebsanleitung.
- Achten Sie darauf, dass das Messer am Trimmerschutz nicht beschädigt ist.
- Achten Sie darauf, dass der Trimmerfaden fest und gleichmäßig auf die Rolle gewickelt wird, um ungewöhnliche Vibrationen des Geräts zu vermeiden. Verschiedene Fadenlängen können zu unnötigen Vibrationen führen. Rollen Sie den Trimmerkopf ab, bis die richtige Fadenlänge erreicht ist.

Die Lebensdauer des Fadens lässt sich verlängern, indem man ihn vor der Montage zwei Tage lang in Wasser legt. Dadurch wird der Faden resistenter.

Grasklinge

- Verwenden Sie korrekt geschärfte Klingen. Eine nicht korrekt geschärfte oder beschädigte Klinge erhöht das Unfallrisiko.
- Verwenden Sie korrekt eingestellte Klingen. Die korrekte Klingeneinstellung ist 1 mm. Eine nicht korrekt eingestellte Klinge erhöht das Risiko von Verletzungen oder Beschädigungen.
- Zum korrekten Schärfen und Einstellen der Klinge, siehe die Anweisungen, die mit der Klinge geliefert werden.

Sicherheitshinweise für die Montage



WARNUNG: Lesen, verstehen und befolgen Sie die Anweisungen sorgfältig, bevor Sie das Gerät verwenden.

- Entfernen Sie den Akku aus dem Gerät, bevor Sie es montieren.
- Tragen Sie zugelassene Schutzhandschuhe.
- Ein fehlerhafter oder falscher Schutz kann Verletzungen verursachen. Verwenden Sie keine Schneid-ausrüstung, an der kein zugelassener Schutz befestigt ist.
- Stellen Sie sicher, dass Sie die Abdeckung und das Führungsrohr korrekt montieren, bevor Sie das Gerät starten.
- Das Mitnehmerrad und der Stützflansch müssen korrekt in die Mittelbohrung der Schneid-ausrüstung einrasten. Eine Schneid-ausrüstung, die nicht korrekt angebracht wurde, kann zu Verletzungen oder zum Tod führen.
- Um das Gerät sicher zu bedienen und Verletzungen des Bedieners oder anderer Personen zu vermeiden, muss das Gerät immer korrekt am Tragegurt angebracht sein.

Sicherheitshinweise für die Wartung



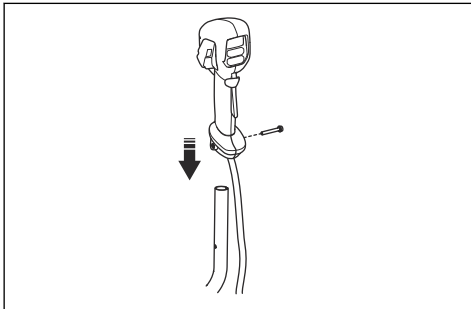
WARNUNG: Lesen Sie die folgenden Warnhinweise, bevor Sie das Gerät warten.

- Entfernen Sie vor Wartungs-, Kontroll- oder Montagearbeiten den Akku.
- Der Bediener darf nur die Wartungs- und Servicearbeiten ausführen, die in dieser Bedienungsanleitung beschrieben sind. Für darüber hinausgehende Wartungs- und Servicearbeiten wenden Sie sich bitte an Ihren Servicehändler.
- Reinigen Sie weder den Akku noch das Ladegerät mit Wasser. Starke Reiniger können den Kunststoff beschädigen.
- Wenn Wartungsarbeiten nicht durchgeführt werden, verringert sich die Lebensdauer des Geräts und die Unfallgefahr steigt.
- Für alle Service- und Reparaturarbeiten, insbesondere an den Sicherheitsvorrichtungen des Geräts, ist eine spezielle Schulung erforderlich. Wenn nach Durchführung der Wartungsarbeiten nicht alle in dieser Bedienungsanleitung beschriebenen Prüfungen mit positivem Ergebnis ausfallen, wenden Sie sich an Ihren Servicehändler. Wir garantieren Ihnen, dass für Ihr Gerät professionelle Service- und Reparaturdienste verfügbar sind.
- Halten Sie die Schneidzähne der Klinge stets korrekt und gut geschärft! Befolgen Sie unsere Empfehlungen. Beachten Sie auch die Anweisungen auf der Klingerverpackung.
- Nur Original-Ersatzteile verwenden.
- Tragen Sie bei der Reparatur der Schneid-ausrüstung immer schwere Arbeitshandschuhe. Die Klingen sind extrem scharf und können leicht Verletzungen hervorrufen.

Montage

So befestigen Sie den Handgriff

1. Entfernen Sie die Schraube am unteren Teil des Handgriffs. Entfernen Sie nicht die Mutter.
2. Befestigen Sie den Handgriff am Lenker.

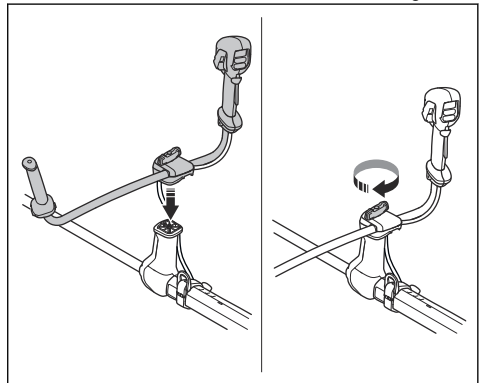


3. Richten Sie das Loch im Handgriff mit dem Schraubloch im Lenker aus.
4. Stecken Sie die Schraube in das Schraubloch an der Unterseite des Handgriffs und durch den Lenker.

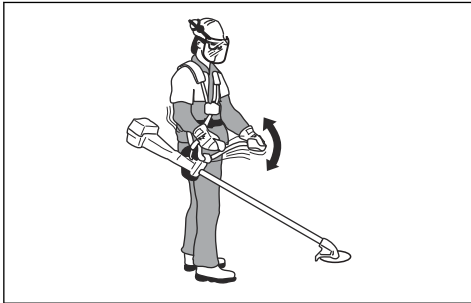
5. Stellen Sie sicher, dass die Schraube korrekt mit der Mutter ausgerichtet ist.
6. Ziehen Sie die Schraube fest.

So montieren Sie den Lenker

1. Setzen Sie die Lenkerklemme in die Halterung ein.



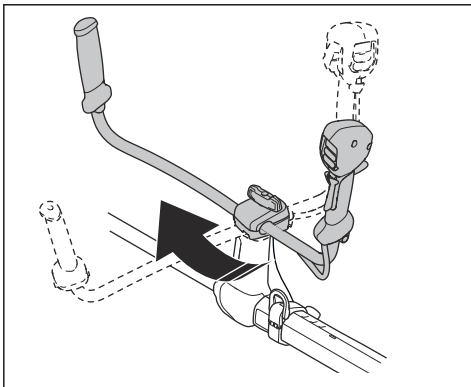
2. Befestigen Sie den Drehknopf, ziehen Sie ihn aber nicht vollständig fest.
3. Justieren Sie den Lenker, sodass sich das Gerät in einer guten Betriebsstellung befindet.



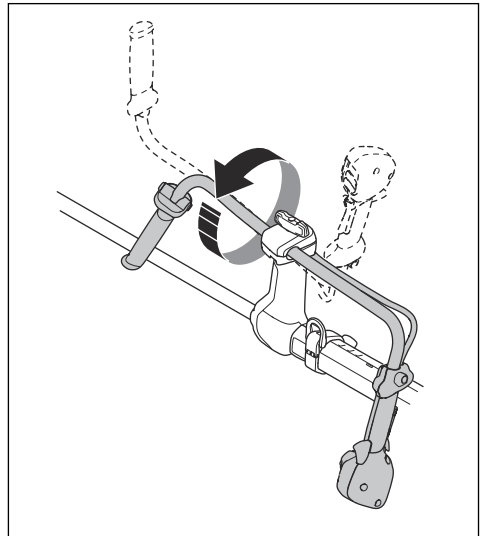
4. Drehen Sie den Drehknopf vollständig fest.

So bringen Sie den Lenker in die Transportposition

1. Lockern Sie den Drehknopf.
2. Drehen Sie den Lenker, bis er parallel zum Schaft ist.



3. Drehen Sie den Lenker um den Schaft, bis die Lenkerklemme in der Transportposition einrastet.



4. Ziehen Sie den Drehknopf an.

So montieren Sie die Schneidausrüstung

Die Schneidausrüstung umfasst eine Schneidvorrichtung und einen Schutz für die Schneidausrüstung.



WARNUNG: Stoppen Sie das Gerät und entfernen Sie den Akku. Tragen Sie stets Schutzhandschuhe.



WARNUNG: Verwenden Sie immer den Schutz, der für die Schneidausrüstung empfohlen wird. Siehe *Zubehör auf Seite 28*.

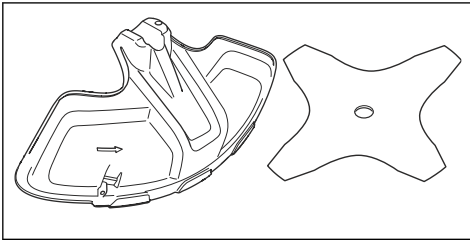


WARNUNG: Eine nicht korrekt montierte Schneidausrüstung kann zu Verletzungen oder zum Tod führen.

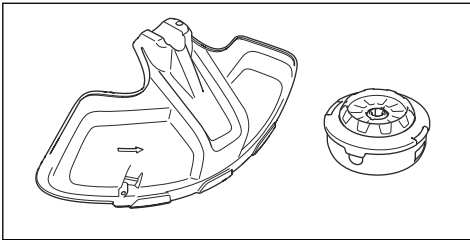
Schneidausrüstung und Schutzvorrichtungen

Das Gerät verwendet für Grasmesser und Trimmerkopf denselben Schutz wie für die Schneidausrüstung.

- Schneidausrüstungsschutz und Grasmesser.

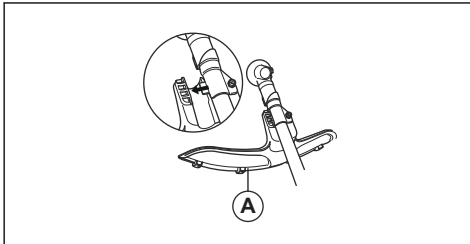


- Schneidausrüstungsschutz und Trimmerkopf.



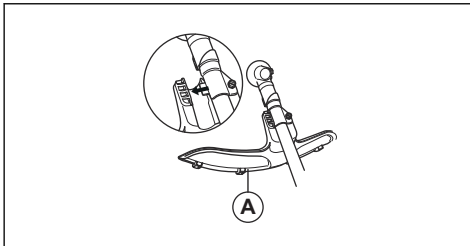
So befestigen Sie den Schneidausrüstungsschutz

- Setzen Sie den Schneidausrüstungsschutz (A) auf den Schaft und ziehen Sie die Schraube fest.



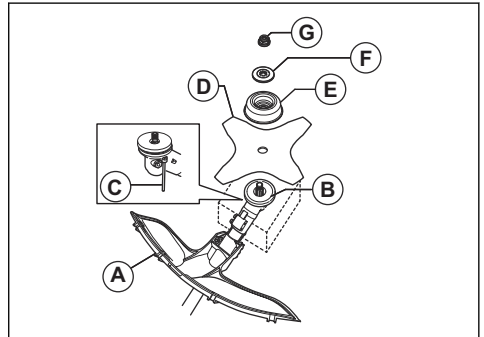
So entfernen Sie den Schneidausrüstungsschutz

- Lösen Sie die Schraube und entfernen Sie den Schneidausrüstungsschutz (A) vom Schaft.

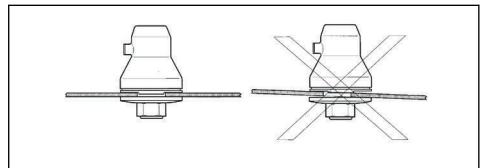


So befestigen Sie die Grasklinge

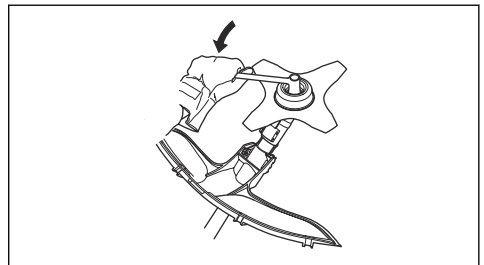
1. Setzen Sie das Getriebe des Geräts auf eine flache Oberfläche, um sicherzustellen, dass das Messer richtig montiert wird.
2. Drehen Sie die Abtriebswelle, bis sich eines der Löcher des Mitnehmerrads (B) mit dem entsprechenden Loch im Getriebegehäuse deckt.
3. Stecken Sie den Sperrstift (C) in das Loch, so dass die Achse fixiert ist.
4. Montieren Sie die Grasklinge (D), die Stützkappe (E) und den Stützflansch (F) an der Abtriebswelle.



5. Stellen Sie sicher, dass das Mitnehmerrad und der Stützflansch korrekt im Mittelloch der Grasklinge einrasten.

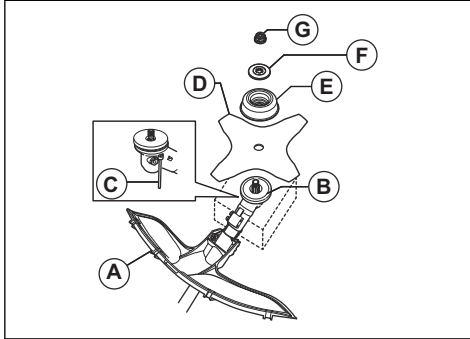


6. Bringen Sie die Mutter (G) an.
7. Ziehen Sie die Mutter mit dem Steckschlüssel an. Halten Sie die Welle des Steckschlüssels nahe dem Klingenschutz. Ziehen Sie in entgegengesetzter Richtung an, in der sich die Schneidausrüstung dreht. Ziehen Sie sie mit einem Drehmoment von 35-50 Nm an.



So entfernen Sie die Grasklinge

1. Setzen Sie das Getriebe des Geräts auf eine flache Oberfläche, um sicherzustellen, dass die Klinge richtig entfernt wird.
2. Stecken Sie den Sperrstift (C) in das Loch in der Welle, so dass die Welle fixiert ist.
3. Entfernen Sie die Mutter (G).
4. Entfernen Sie den Stützflansch (F), die Stützkappe (E) und die Grasklinge (D) von der Abtriebswelle.

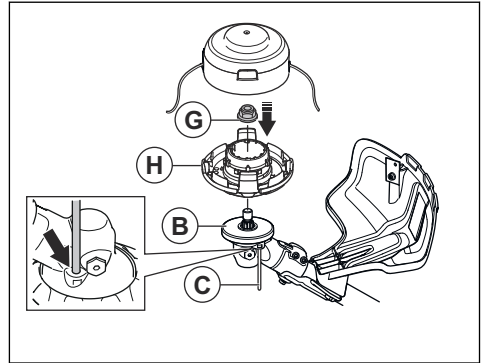


So montieren Sie den Trimmerkopf E35B

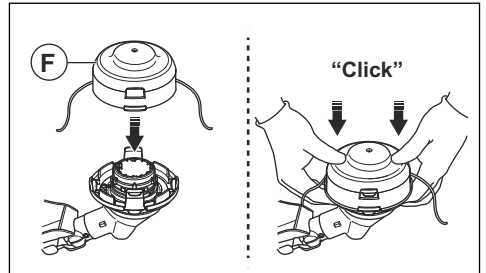
Hinweis: Die Lebensdauer des Fadens lässt sich verlängern, indem man ihn vor der Montage ein paar Tage lang in Wasser legt. Dadurch wird der Faden robuster.

1. Montieren Sie das Mitnehmerrad (B) an der Abtriebswelle.
2. Drehen Sie die Abtriebswelle, bis sich eines der Löcher des Mitnehmerrads mit dem entsprechenden Loch im Getriebegehäuse deckt.
3. Stecken Sie den Sperrstift (C) in das Loch, so dass die Welle fixiert ist.
4. Bringen Sie den Trimmerkopf (H) an.

5. Bringen Sie die Mutter (G) an.

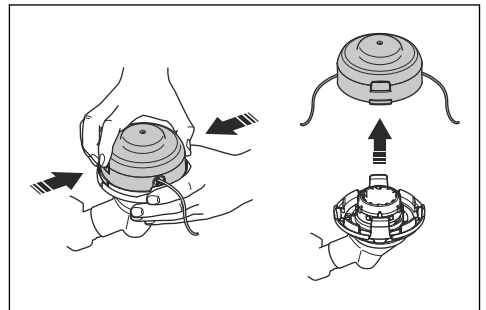


6. Bringen Sie die Fadenrolle und die Trimmerkopfabdeckung (F) an.

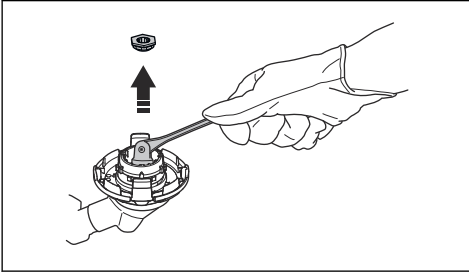


So entfernen Sie den Trimmerkopf E35B

1. Stecken Sie den Sperrstift in das Loch, so dass die Welle fixiert ist.
2. Drücken Sie die Einrastclips am Trimmerkopf, und entfernen Sie den Trimmerkopf zusammen mit dem Trimmerfaden-Auswurfschacht.



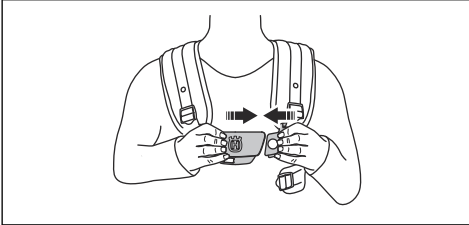
- Entfernen Sie die Befestigungsmutter des Trimmerkopfs sowie das Mitnehmerrad.



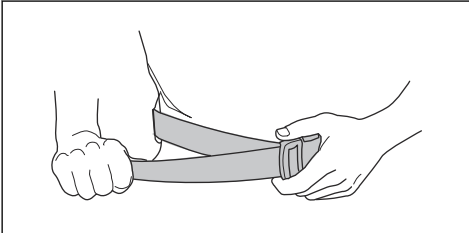
- Entfernen Sie den Trimmerkopf.

So passen Sie den Balance XB-Tragegurt an

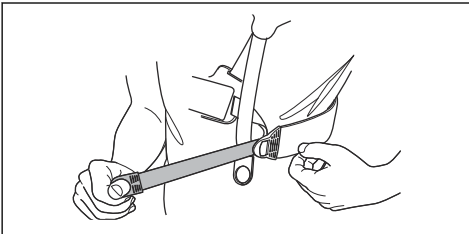
- Legen Sie den Tragegurt an.
- Drücken Sie die 2 Teile der Brustplatte, wie in der Abbildung gezeigt, zusammen.



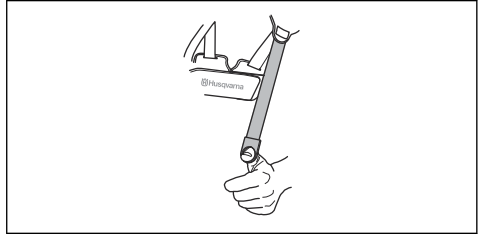
- Ziehen Sie den Hüftgurt fest an. Stellen Sie sicher, dass der Hüftgurt auf einer Höhe mit der Hüfte liegt.



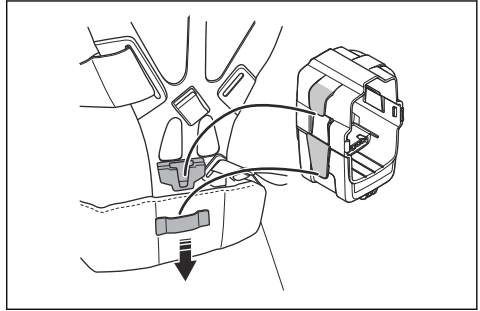
- Ziehen Sie den Brustgurt unter Ihrem linken Arm fest an. Der Brustgurt muss fest am Körper anliegen.



- Stellen Sie den Schulterriemen ein, bis das Gewicht gleichmäßig auf den 2 Schultern verteilt ist.

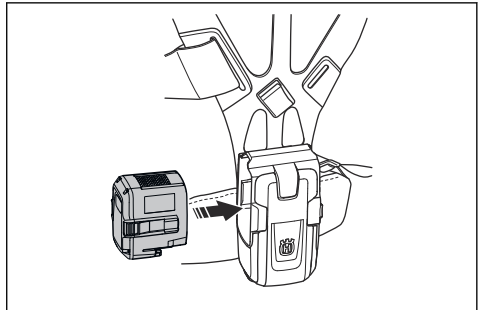


- Passen Sie die Höhe des Aufhängepunkts an. Siehe *So balancieren Sie das Gerät aus auf Seite 19*.
- Befestigen Sie den Akku-Träger am Tragegurt.



Hinweis: Es ist möglich, einen zusätzlichen Akku am Akkuträger zu befestigen. Der Akkuträger ist als Zubehör erhältlich.

- Setzen Sie einen Akku ein.



Einleitung



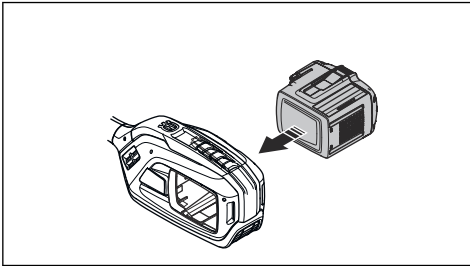
WARNUNG: Lesen Sie vor Gebrauch des Geräts das Kapitel über Sicherheit, und machen Sie sich damit vertraut.

So schließen Sie den Akku an das Gerät an



WARNUNG: Verwenden Sie mit dem Gerät nur originale Husqvarna-Akkus.

1. Stellen Sie sicher, dass der Akku vollständig geladen ist.
2. Drücken Sie den Akku in das Akkufach des Geräts. Der Akku rastet einem hörbaren Klickgeräusch in der richtigen Position ein.



ACHTUNG: Wenn sich der Akku nicht leicht in das Akkufach bewegt, ist der Akku nicht richtig eingesetzt. Dadurch kann das Gerät beschädigt werden.

3. Stellen Sie sicher, dass der Akku richtig eingesetzt ist.

Arbeitsstellung

- Halten Sie das Produkt mit beiden Händen.
- Halten Sie das Gerät auf der rechten Seite des Körpers.
- Die Schneidausrüstung muss sich unterhalb der Taille befinden.
- Behalten Sie das Produkt immer am Tragegurt.
- Halten Sie sich von den heißen Flächen fern.
- Halten Sie sich von der Schneidausrüstung fern.

So balancieren Sie das Gerät aus

- Verbinden Sie das Gerät mit dem Tragegurt und halten Sie die Schneidausrüstung parallel zum Boden.



- Das Gerät ist korrekt ausbalanciert, wenn sich die Klinge auf Schnitthöhe in Bodennähe befindet.

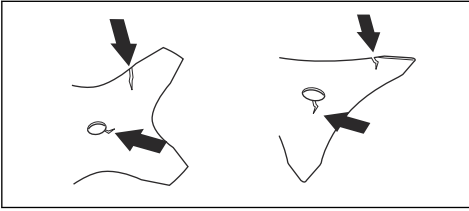
So verteilen Sie das Gewicht gleichmäßig auf den Schultern

1. Passen Sie die Spannung der Seitenriemen an, um das Gewicht gleichmäßig auf die Schultern zu verteilen.
2. Stellen Sie den Tragegurt auf die optimale Arbeitsstellung ein. Wenn der Tragegurt und das Gerät eingestellt sind, ist die Bedienung einfacher.

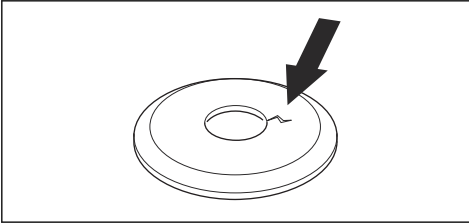
Bevor Sie das Gerät in Betrieb nehmen

- Untersuchen Sie den Arbeitsbereich, um sicherzustellen, dass Sie die Art des Geländes, die Neigung des Bodens und mögliche Hindernisse wie Steine, Äste und Gräben kennen.
- Führen Sie eine Überholung des Geräts durch.
- Führen Sie Sicherheitskontrollen, Wartungen und Servicemaßnahmen durch, die in dieser Betriebsanleitung beschrieben sind.
- Stellen Sie sicher, dass alle Abdeckungen, Schutzvorrichtungen, Griffe und die Schneidausrüstung richtig montiert und nicht beschädigt sind.
- Stellen Sie sicher, dass auf der Unterseite der Grasklingenzähne oder am Mittelloch der Klinge

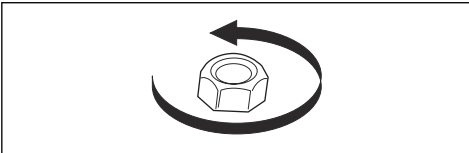
keine Risse sind. Ersetzen Sie die Klinge bei Beschädigung.



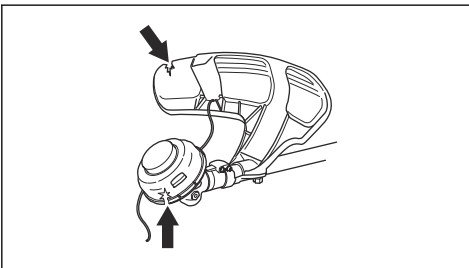
- Überprüfen Sie den Stützflansch auf Risse. Ersetzen Sie den Stützflansch bei Beschädigung.



- Stellen Sie sicher, dass die Sicherungsmutter nicht von Hand entfernt werden kann. Die Sicherungsmutter muss ein Schließmoment von mindestens 1,5 Nm haben. Stellen Sie sicher, dass das Anziehmoment zwischen 35 und 50 Nm liegt.



- Prüfen Sie den Schneidausrüstungsschutz auf Beschädigung oder Risse. Ersetzen Sie den Schneidausrüstungsschutz bei Beschädigungen oder Rissen.



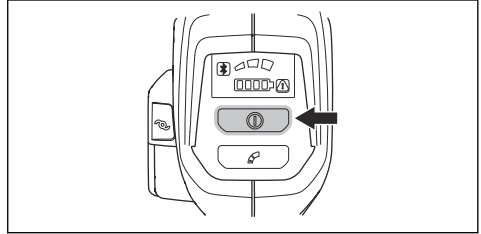
- Überprüfen Sie den Trimmerkopf auf Beschädigung und Risse. Ersetzen Sie den Trimmerkopf bei Beschädigungen oder Rissen.

So starten Sie das Gerät

Hinweis: Das Gerät erkennt die Schneidausrüstung, wenn die Schneidausrüstung geändert und der

Gashebel gedrückt wird. Das Gerät stoppt, und die LED blinkt, bis der Gashebel losgelassen wird und wieder in seine Ausgangsposition zurückkehrt. Die Schneidausrüstung ist zu diesem Zeitpunkt identifiziert und für den Betrieb vorbereitet.

1. Drücken und halten Sie die Starttaste, bis die grüne Akku-LED und die weiße Modus-LED aufleuchten.



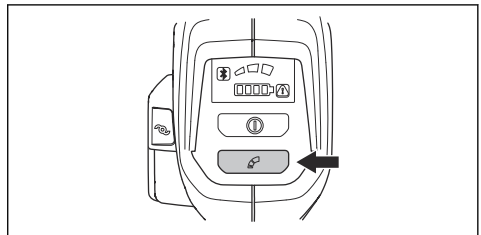
2. Verwenden Sie den Gashebel zur Steuerung der Drehzahl.

So beschränken Sie die maximale Geschwindigkeit mit der Modustaste

Hinweis: Die maximale Geschwindigkeit hängt von der Schneidausrüstung ab, die am Gerät angebracht und von diesem identifiziert wird. Wenn eine Klinge angebracht ist, ist die maximale Geschwindigkeit höher als bei abgeschlossenem Trimmerkopf. Siehe *Technische Angaben auf Seite 26*.

Das Gerät verfügt über eine Modustaste. Mit der Modustaste kann der Anwender die maximale Geschwindigkeit begrenzen. Die Modustaste weist drei Geschwindigkeitsstufen auf. Niedrigere Stufen erhöhen die Betriebszeit des Geräts. Verwenden Sie die Stufen 1 und 2, wenn die Arbeit nicht die volle Geschwindigkeit/volle Leistung erfordert. Wenn die Betriebsbedingungen die volle Geschwindigkeit/volle Leistung erfordern, verwenden Sie Stufe 3. Verwenden Sie keine höhere Stufe als für den Betrieb erforderlich.

1. Drücken Sie die Modustaste, um die maximale Geschwindigkeit zu beschränken. Die weißen LEDs leuchten auf, wenn die Funktion aktiviert ist.



2. Drücken Sie die Modustaste erneut, um die nächste Geschwindigkeitsstufe zu wählen.

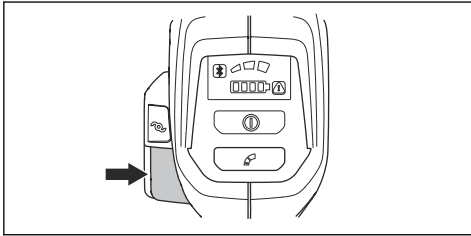
So verlängern Sie den Trimmerfaden mit der ErgoFeed-Funktion



ACHTUNG: Schlagen Sie nicht mit dem Trimmerkopf auf den Boden, um den Trimmerfaden zu verlängern.

Das Gerät verfügt über eine Funktion zum Verlängern des Trimmerfadens, wenn die ErgoFeed-Taste betätigt wird. Die ErgoFeed-Funktion verringert den Verschleiß am Trimmerkopf. Sie verringert außerdem unbeabsichtigten Fadennachschub beim Stoßen gegen Objekte, wie zum Beispiel Steine und/oder harte Oberflächen.

- Drücken Sie die ErgoFeed-Taste, um die automatische Einstellung des Trimmerfadens zu starten.



Automatische Abschaltfunktion

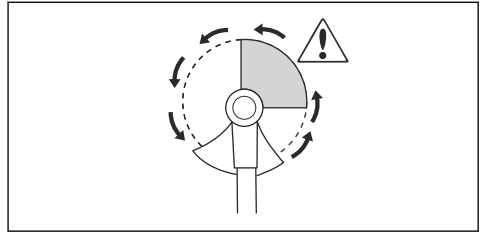
Das Gerät verfügt über eine Abschaltfunktion, die das Gerät anhält, wenn es nicht verwendet wird. Die grüne LED für die Start/Stopp-Anzeige erlischt, und das Gerät stoppt nach 180 Sekunden.

Klingenstoß

Bei einem Klingenstoß bewegt sich das Produkt schnell und kraftvoll zur Seite. Ein Klingenstoß tritt auf, wenn die Grasklinge auf ein Objekt trifft, das nicht geschnitten werden kann. Ein Klingenstoß kann das Produkt oder den Bediener in alle Richtungen schleudern. Es besteht eine Verletzungsgefahr für den Bediener und andere Personen.

Das Risiko erhöht sich in Bereichen, wo das zu schneidende Material nicht leicht zu erkennen ist.

Schneiden Sie nicht mit dem Bereich der Klinge, der in Grau dargestellt ist. Ein Klingenstoß kann durch die Geschwindigkeit und die Bewegung der Klinge verursacht werden. Die Gefahr erhöht sich mit der Stärke des Stammes, der geschnitten wird.



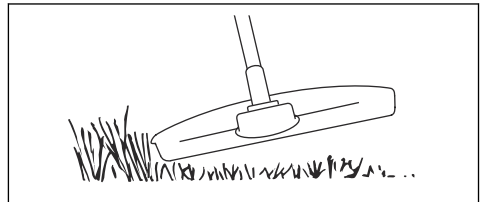
So schneiden Sie Gras mit einer Grasklinge frei

1. Grasklingen und Grasmesser dürfen nicht für verholzte Stämme verwendet werden.
2. Für alle Arten von hohem oder dichtem Gras wird die Grasklinge benutzt.
3. Gras wird mit einer pendelnden seitlichen Bewegung gemäht, wobei bei der Bewegung von rechts nach links gemäht wird und die Rückholbewegung von links nach rechts erfolgt. Lassen Sie die Klinge mit der linken Seite mähen (Klingenbereich zwischen 8 und 12 Uhr).
4. Wird die Klinge beim Mähen etwas nach links geneigt, bleibt der Grasschnitt in einer Bahn liegen, was das Aufsammeln z. B. durch Harken erleichtert.
5. Bemühen Sie sich, rhythmisch zu arbeiten. Mit gespreizten Beinen stehen Sie am sichersten. Gehen Sie nach der Rückholbewegung vorwärts und suchen Sie wieder einen festen Stand.
6. Stützen Sie die Stützkappe leicht auf dem Boden ab. Sie dient dazu, die Klinge vor Bodenberührung zu schützen.
7. Verringern Sie die Gefahr, dass sich Material um die Klinge wickelt, indem Sie immer mit voller Geschwindigkeit arbeiten und vermeiden, das geschnittene Material bei der Rückholbewegung zu berühren.
8. Stellen Sie den Motor ab, nehmen Sie den Gurt ab und legen Sie das Gerät auf den Boden, bevor Sie das Schnittgut aufsammeln.

Grastrimmen mit Trimmerkopf

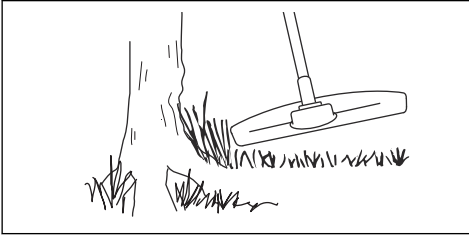
So trimmen Sie Gras

1. Halten Sie den Trimmerkopf nah über dem Boden und neigen Sie ihn dabei etwas.



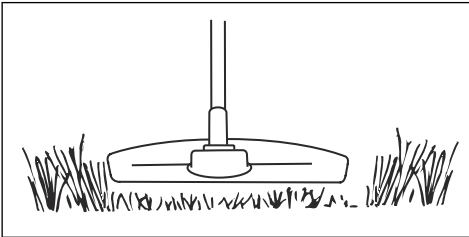
Drücken Sie den Rasentrimmer nicht in das Gras.

- Arbeiten Sie mit 80 % der Geschwindigkeit, wenn Sie Gras in der Nähe von Objekten schneiden.

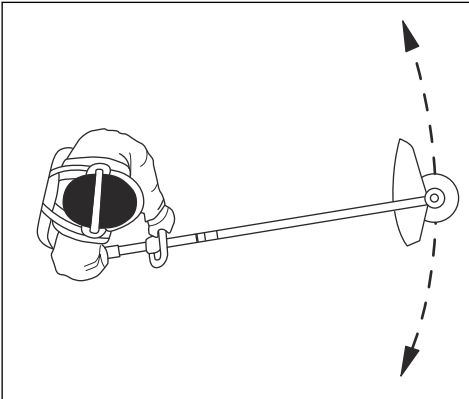


So schneiden Sie das Gras

- Stellen Sie sicher, dass der Rasentrimmerfaden beim Schneiden parallel zum Boden läuft.



- Drücken Sie den Trimmerkopf nicht auf den Boden. Der Boden und das Gerät könnten dadurch beschädigt werden.
- Der Trimmerkopf sollte nicht durchgängig den Boden berühren, da sonst der Trimmerkopf beschädigt werden kann.
- Arbeiten Sie mit voller Geschwindigkeit, wenn Sie das Gerät beim Mähen von einer Seite zur anderen bewegen.



Stellen Sie sicher, dass der Rasentrimmerfaden beim Schneiden parallel zum Boden läuft.

So blasen Sie Gras fort

Der Luftstrom aus dem rotierenden Trimmerfaden kann verwendet werden, um Gras zu entfernen.

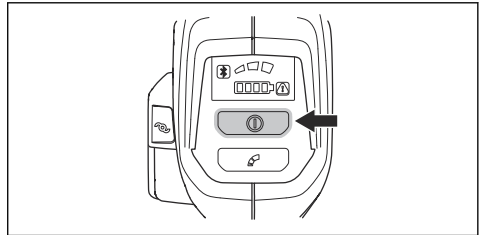
- Halten Sie den Trimmerkopf und den Trimmerfaden parallel zum Boden und über dem Boden.
- Geben Sie Vollgas.
- Bewegen Sie den Trimmerkopf von einer Seite zur anderen, und blasen Sie das Gras fort.



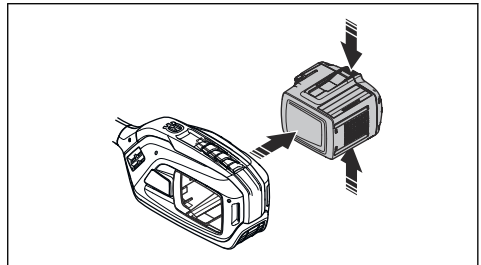
WARNUNG: Reinigen Sie die Trimmerkopfabdeckung jedes Mal, wenn Sie einen neuen Trimmerfaden zusammenbauen, um Unwucht und Vibrationen in den Griffen zu vermeiden. Sie sollten auch die anderen Teile des Trimmerkopfs überprüfen und bei Bedarf reinigen.

So stoppen Sie das Gerät

- Lassen Sie den Gashebel oder die Gashebelsperre los.
- Drücken Sie die STOPP-Taste.



- Drücken Sie die Entriegelungstasten an dem Akku, und ziehen Sie den Akku heraus.



Husqvarna Fleet Services™

Husqvarna Fleet Services™ ist eine Cloud-Lösung, durch die der Flottenmanager bei kommerzieller Anwendung eine Übersicht über alle Geräte erhält. Husqvarna Fleet Services™ kann hinzugefügt werden zu 525iRXT. Weitere Informationen über Husqvarna Fleet Services™ finden Sie unter www.husqvarna.com.

Bluetooth® Drahtlostechnologie

Geräte mit eingebauter Bluetooth® Drahtlostechnologie können mit mobilen Geräten verbunden werden und haben Zugriff auf zusätzliche Funktionen.

Das Symbol für Bluetooth® Drahtlostechnologie leuchtet auf, wenn Ihr Mobiltelefon mit dem Gerät verbunden ist.



So stellen Sie mit Husqvarna Fleet Services™ eine Verbindung zum Gerät her

1. Laden Sie die Husqvarna Fleet Services™-App auf Ihr Mobilgerät herunter.
2. Melden Sie sich bei der Husqvarna Fleet Services™-App an.
3. Befolgen Sie die Anweisungen, wie das Gerät mit Husqvarna Fleet Services™ zu verbinden ist.

Wartung

Einleitung



WARNUNG: Vor der Durchführung von Wartungsarbeiten müssen Sie die Sicherheitsinformationen lesen und verstehen.

Wartungsplan



WARNUNG: Entfernen Sie den Akku, bevor Sie Wartungsarbeiten durchführen.

Nachstehend sind die am Gerät vorzunehmenden Wartungsmaßnahmen aufgelistet.

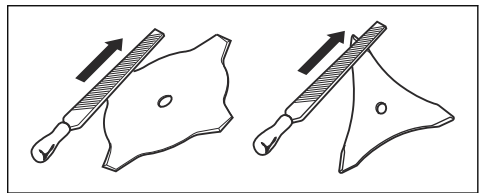
| Instand halten | Täglich | Wöchentlich | Monatlich |
|--|---------|-------------|-----------|
| Die äußeren Teile des Geräts mit einem sauberen und trockenen Tuch reinigen. Kein Wasser verwenden. | X | | |
| Sicherstellen, dass die Start-/Stopptaste funktionstüchtig und unbeschädigt ist. | X | | |
| Sicherstellen, dass der Gashebel und die Gashebelsperre sicherheitstechnisch ordnungsgemäß funktionieren. | X | | |
| Sicherstellen, dass alle Bedienelemente funktionieren und unbeschädigt sind. | X | | |
| Die Griffe trocken, sauber und frei von Öl und Schmierfett halten. | X | | |
| Sicherstellen, dass die Schneidusrüstung unbeschädigt ist. Die Schneidusrüstung bei Beschädigung ersetzen. | X | | |
| Sicherstellen, dass der Schutz für die Schneidusrüstung unbeschädigt ist. Den Schutz für die Schneidusrüstung bei Beschädigung ersetzen. | X | | |
| Stellen Sie sicher, dass alle äußeren Schrauben und Muttern fest angezogen sind. | X | | |
| Sicherstellen, dass die Entriegelungstasten am Akku funktionieren und der Akku in das Gerät einrastet. | X | | |
| Prüfen Sie, ob das Akkuladegerät nicht beschädigt ist und ordnungsgemäß funktioniert. | X | | |
| Sicherstellen, dass der Akku unbeschädigt ist. | X | | |
| Vergewissern Sie sich, dass die Aufhängöse nicht beschädigt ist. | X | | |
| Stellen Sie sicher, dass der Griff und der Lenker nicht beschädigt sind und dass sie korrekt angebracht sind. | X | | |

| Instand halten | Taglich | Wochent-lich | Monatlich |
|---|----------|---------------|-----------|
| Stellen Sie sicher, dass die Klinge gut zentriert, scharf und nicht beschadigt ist. Eine Unwucht der Klinge verursacht Vibrationen, die zu Schaden am Gerat fuhren konnen. | X | | |
| Stellen Sie sicher, dass die Sicherungsmutter der Schneidausrustung ordnungsgema angezogen ist. | X | | |
| Stellen Sie sicher, dass der Transportschutz fur die Klinge nicht beschadigt ist und dass der Transportschutz korrekt montiert werden kann. | X | | |
| Alle Kupplungen und Anschlusse kontrollieren. Sicherstellen, dass sie unbeschadigt und schmutzfrei sind. | | X | |
| Uberprufen Sie die Vibrationsdampfer und stellen Sie sicher, dass sie unbeschadigt sind. | | X | |
| Stellen Sie sicher, dass das Winkelgetriebe korrekt mit Schmierfett gefullt ist, siehe <i>So schmieren Sie das Winkelgetriebe auf Seite 24</i> . Falls dies nicht der Fall ist, Husqvarna Schmierfett fur Winkelgetriebe verwenden. | | X | |
| Das Ende der Antriebswelle an der Kupplung des unteren Fuhrungsrohrs schmieren. | | X | |
| Achten Sie darauf, dass der Lufterlass des Motors nicht schmutzig ist. Reinigen Sie den Lufterlass mit Druckluft. | | X | |
| Die Verbindungen zwischen dem Akku und dem Gerat prufen. Die Verbindung zwischen dem Akku und dem Akkuladegerat prufen. | | | X |
| Stellen Sie sicher, dass der Schnellverschluss des Tragegurts nicht beschadigt ist und ordnungsgema funktioniert. | | | X |

So reinigen Sie das Gerat, den Akku und das Ladegerat

1. Reinigen Sie das Gerat nach jedem Gebrauch mit einem trockenen Tuch.
2. Reinigen Sie Akku und Ladegerat mit einem trockenen Tuch. Die Akkufuhrungsschienen sauber halten.
3. Stellen Sie sicher, dass die Klemmen an Akku und Ladegerat sauber sind, bevor der Akku in das Ladegerat oder das Gerat gesteckt wird.

- Verwenden Sie eine einfache Flachfeile.



WARNUNG: Entsorgen Sie immer eine beschadigte Klinge. Versuchen Sie nicht, eine verbogene oder verdrehte Klinge wieder gerade zu biegen und sie anschlieend erneut zu benutzen.

So scharfen Sie Grasmesser und Grasklinge



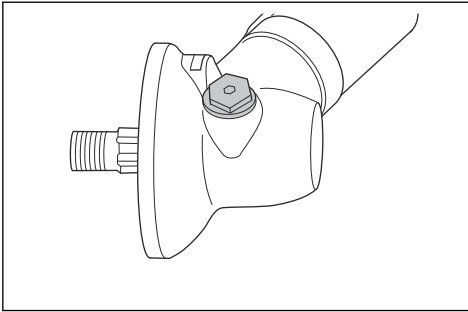
WARNUNG: Stoppen Sie das Gerat und entfernen Sie den Akku. Tragen Sie stets Schutzhandschuhe.

- Um das Grasmesser oder die Grasklinge ordnungsgema zu scharfen, lesen Sie die Anweisungen, die mit der Schneidausrustung ausgeliefert werden.
- Scharfen Sie alle Kanten gleichmaig, um das Gleichgewicht zu halten.

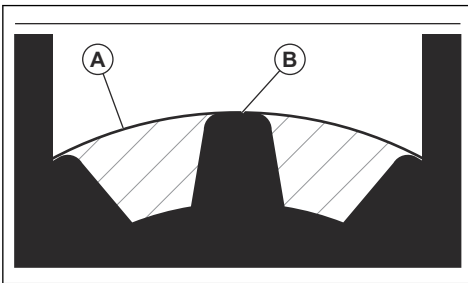
So schmieren Sie das Winkelgetriebe

1. Entfernen Sie die Schneidausrustung.
2. Positionieren Sie das Gerat so, dass der Schmiernippel so hoch wie moglich gelegen ist.

3. Ziehen Sie den Schmiernippel ab.



4. Sehen Sie in die Schmiernippel-Öffnung hinein, und drehen Sie die Antriebswelle. Der Schmierfettstand (A) muss sich auf Höhe der Zahnoberseite (B) befinden.



5. Wenn der Schmierfettstand zu niedrig ist, füllen Sie das Winkelgetriebe mit Husqvarna Schmierfett für Winkelgetriebe. Füllen Sie es langsam ein, und drehen Sie die Antriebswelle dabei. Stoppen Sie beim korrekten Füllstand (B).



ACHTUNG: Eine falsche Menge Schmierfett kann zu Beschädigungen am Winkelgetriebe führen.

6. Bringen Sie den Schmiernippel an.

Fehlerbehebung

Anwenderschnittstelle

| Problem | Mögliche Fehler | Mögliche Fehlerbehebung |
|------------------------------------|---|--|
| Die Akku-LED-Anzeige blinkt orange | Zu geringe Akkuspannung. | Batterie aufladen. |
| Die Fehler-LED blinkt rot | Überlastung. | Die Schneid-ausrüstung ist verklemmt. Deaktivieren Sie das Gerät. Entfernen Sie die Batterie. Reinigen Sie die Schneid-ausrüstung von unerwünschten Materialien. |
| | Temperaturabweichung. | Das Gerät abkühlen lassen. |
| | Der Gashebel und die Starttaste werden gleichzeitig gedrückt. | Wenn Sie den Gashebel loslassen, startet das Gerät. |
| Das Gerät springt nicht an | Schmutz in den Akkusteckern. | Reinigen Sie die Akkustecker mit Druckluft oder einer weichen Bürste. |
| Störungs-LED leuchtet rot. | Es sind Servicearbeiten erforderlich. | Die Servicewerkstatt kontaktieren. |

Transport, Lagerung und Entsorgung

Transport und Lagerung

- Die mitgelieferten Lithium-Ionen-Akkus entsprechen den Anforderungen des Gefahrgutrechts.
- Beachten Sie für den gewerblichen Transport, auch durch Dritte oder Speditionen, die gesonderten Anforderungen auf Verpackung und Etiketten.
- Sprechen Sie sich, bevor Sie das Gerät versenden, mit einer Person ab, die speziell im Gefahrgutversand geschult ist. Beachten Sie sämtliche geltende nationale Vorschriften.
- Bedecken Sie offene Kontakte mit Klebeband, wenn Sie den Akku in eine Verpackung legen. Stellen Sie sicher, dass der Akku in der Verpackung nicht verrutschen kann.
- Entnehmen Sie den Akku für die Lagerung oder den Transport.
- Bringen Sie den Akku und das Ladegerät an einem Ort unter, der trocken und frei von Feuchtigkeit und Frost ist.
- Lagern Sie den Akku nicht an einem Ort, an dem es zu elektrostatischen Entladungen kommen kann. Bewahren Sie den Akku nicht in einem Metallkasten auf.
- Stellen Sie bei der Lagerung des Akkus sicher, dass die Temperatur zwischen 5 °C/41 °F und 25 °C/77 °F liegt und der Akku keinem direkten Sonnenlicht ausgesetzt ist.
- Stellen Sie bei der Lagerung des Akkuladegeräts sicher, dass die Temperatur zwischen 5 °C/41 °F und 45 °C/113 °F liegt und das Ladegerät keinem direkten Sonnenlicht ausgesetzt ist.

- Das Ladegerät darf nur verwendet werden, wenn die Umgebungstemperatur zwischen 5 °C/41 °F und 40 °C/104 °F liegt.
- Laden Sie den Akku auf 30 bis 50 %, bevor Sie ihn über längere Zeit einlagern.
- Lagern Sie das Akkuladegerät in einem geschlossenen und trockenen Raum.
- Achten Sie bei der Lagerung darauf, dass sich der Akku nicht in unmittelbarer Nähe zum Ladegerät befindet. Kinder und andere nicht befugte Personen dürfen die Ausstattung nicht berühren. Verwahren Sie die Ausstattung in einem abschließbaren Raum.
- Reinigen Sie das Gerät und führen Sie umfassende Servicearbeiten durch, bevor Sie es längere Zeit einlagern.
- Verwenden Sie für das Gerät einen Transportschutz, um Verletzungen oder Schäden am Gerät bei Transport und Lagerung zu vermeiden.
- Befestigen Sie das Gerät während des Transports sicher.

Entsorgung von Akku, Ladegerät und Gerät

Symbole auf dem Gerät oder seiner Verpackung zeigen an, dass dieses Gerät kein Hausmüll ist. Recyceln Sie es an einer Recyclingstation für elektrische und elektronische Geräte. So werden Umwelt- und Personenschäden vermieden.

Wenden Sie sich für weitere Informationen zum Recycling Ihres Geräts an Ihre örtlichen Behörden, Abfallentsorgungsunternehmen oder Ihren Händler.

Technische Angaben

Technische Daten

| | |
|---|-----------------------|
| | 525iRXT |
| Motor | |
| Motortyp | Husqvarna E-Torq BLDC |
| Drehzahl der Abtriebswelle. Trimmerkopf/-messer, Nr. ₀ | 5500/7200 |
| Schnittbreite, mm/Zoll | 450/18,1 |
| Gewicht | |
| Gewicht ohne Akku, kg/lb | 4,2/9,1 |

| | |
|---|----------------|
| | 525iRXT |
| Geräuschemissionen ¹ | |
| Schallleistungspegel, gemessen dB (A) | 92 |
| Schallleistungspegel, garantiert L _{WA} dB (A) | 93 |
| Geräuschpegel ² | |
| Der Schalldruckwert am Ohr des Bedieners, gemessen gemäß IEC 62841-1: | |
| Ausgestattet mit Trimmerkopf (Original) dB (A) | 81 |
| Vibrationspegel ³ | |
| Vibrationspegel an den Griffen, gemessen nach IEC 62841-1, m/s ² | |
| Ausgestattet mit Trimmerkopf (Original), links/rechts, m/s ² | 2,2/1,3 |
| Ausgestattet mit Grasklinge (Original), links/rechts, m/s ² | 0,9/1,3 |
| Funkfrequenzdaten für Bluetooth® | |
| Frequenzband, GHz | 2,4–2,4835 |
| Ausgangsleistung, max. dBm 0 | 0 |

Zugelassene Akkus

| | |
|-------------------|---------------|
| Akku | BLi300 |
| Typ | Lithium-Ionen |
| Akkukapazität, Ah | 9,4 |
| Akkuspannung, V | 36 |
| Gewicht (kg) | 1,9 (4,2) |

Zugelassene Ladegeräte

| | |
|----------------------|--------------|
| Akkuladegerät | QC500 |
| Eingangsspannung, V | 100-240 |
| Frequenz, Hz | 50-60 |
| Leistung, W | 500 |

¹ Umweltbelastende Geräuschemissionen, gemessen als Schalleistung (L_{WA}) gemäß EG-Richtlinie 2000/14/EG. Der Unterschied zwischen garantiertem und gemessenem Schalleistungspegel besteht darin, dass beim garantierten Schalleistungspegel auch eine Streuung im Messergebnis und Variationen zwischen verschiedenen Geräten desselben Modells gemäß der Richtlinie 2000/14/EG berücksichtigt werden.

² Berichten zufolge liegt der Schalldruckpegel für dieses Gerät normalerweise bei einer Ausbreitungsklasse (Standardabweichung) von 3 dB (A).

³ Berichten zufolge liegt der Vibrationspegel normalerweise bei einer Ausbreitungsklasse (Standardabweichung) von 1,5 m/s².

Zubehör

Zubehör

| Zugelassenes Zubehör | Art des Zubehörs | Schutz für die Schneidausrüstung, Teile-Nr. |
|--|--|---|
| Mittelloch in Klingen/Messern, Ø 25,4 mm | | |
| Gewinde Abtriebswelle M10 | | |
| Grasklinge/Grasmesser | Multi 255-3 (Ø 255, 3 Zähne) | 588 11 79-01 |
| | Gras 255-4 (Ø 255, 4 Zähne) | 588 11 79-01 |
| Trimmerkopf | T35, T35x (Ø 2,4 -2,7 mm Whisper Twist Trimmerfaden) | 588 11 79-01 |
| | E35B (Ø 2,4 -2,7 mm Whisper Twist Trimmerfaden) | 588 11 79-01 |
| Stützkappe | Fest | |

| Art des Zubehörs | Artikelnummer |
|------------------|---------------|
| Akkuträger | 590 11 42-01 |
| Balance XB | 597 46 93-01 |

Eingetragene Marken

Die *Bluetooth*[®]-Wortmarke und die Logos sind eingetragene Marken von *Bluetooth SIG, inc.* und die Verwendung dieser Marken durch Husqvarna erfolgt unter Lizenz.

Konformitätserklärung

EU-Konformitätserklärung

Die **Husqvarna AB**, SE-561 82 Huskvarna, Schweden,
Tel.: +46-36-146500, erklärt in alleiniger Verantwortung,
dass das Gerät:

| | |
|------------------------|---|
| Beschreibung | Akkubetriebene(r) Motorsense/Rasentrimmer |
| Marke | Husqvarna |
| Typ/Modell | 525iRXT |
| Identifizierung | Seriennummern ab 2023 |

die folgenden EU-Richtlinien und -Verordnungen erfüllt:

| Richtlinie/Verordnung | Beschreibung |
|------------------------------|--|
| 2006/42/EG | „Maschinenrichtlinie“ |
| 2014/30/EMC | „EMV-Richtlinie“ |
| 2014/53/EU* | „zu Funkanlagen“ |
| 2011/65/EU | „zur Beschränkung der Verwendung bestimmter gefährlicher Stoffe“ |
| 2000/14/EG | „bezüglich Richtlinie über umweltbelastende Geräuschemissionen“ |

und dass die folgenden Normen und/oder technischen Daten angewendet werden: EN 62841-1:2015/AC:2015, EN 62841-4-4 (IEC 62841-4-4:2020), EN 61000-6-1:2007 (Immunity), EN 61000-6-3:2007/A1:2011/AC:2012 (Emission), ETSI EN 301 489-17 v.3.1.1*, ETSI EN 301 489-1 v.2.2.3*, ETSI 300 328 v.2.2.2*, EN IEC 63000:2018.

*Gilt für Versionen mit Bluetooth® Kommunikation

SMP Svensk Maskinprovning AB, Box 4053, SE-904 03 Umeå, Sweden, hat eine freiwillige Typenprüfung gemäß Anhang IX der Richtlinie 2006/42/EG durchlaufen. Zertifikatnr.: SEC/23/2576.

0404, SMP Svensk Maskinprovning AB, Box 4053, SE-904 03 Umeå, Sweden, hat auch die Übereinstimmung mit Anhang VI der Richtlinie 2000/14/EG des Rates bestätigt. Zertifikatnr.: 01/1610/015.

Huskvarna, 2023-06-15

Stefan Holmberg, R&D Director, Technology Management, Husqvarna AB

Verantwortlich für die technische Dokumentation



VSEBINA

| | | | |
|-------------------------|----|--|----|
| Uvod..... | 30 | Transport skladiščenje in odstranitev..... | 51 |
| Varnost..... | 32 | Tehnični podatki..... | 52 |
| Montaža..... | 40 | Dodatna oprema..... | 53 |
| Delovanje..... | 45 | Registrirane blagovne znamke..... | 53 |
| Vzdrževanje..... | 49 | Izjava o skladnosti..... | 54 |
| Odpravljanje težav..... | 51 | Dodatek | 55 |

Uvod

Opis izdelka

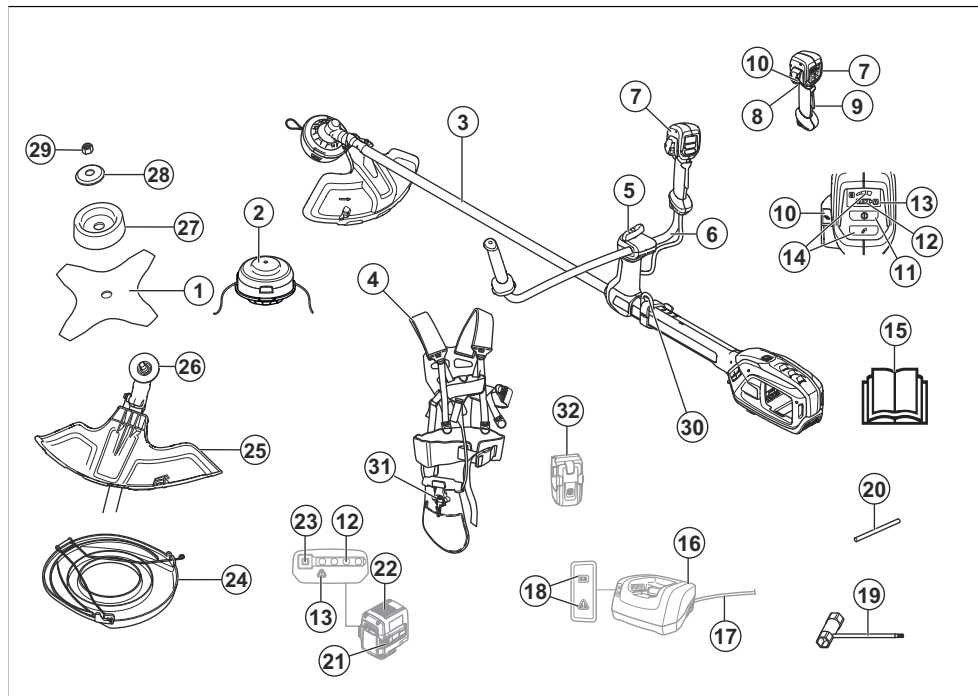
Izdelek je baterijski trimer/motorna kosa z elektromotorjem.

Stalno delamo na tem, da bi povečali varnost in učinkovitost med delovanjem. Če potrebujete več informacij, se obrnite na servisnega zastopnika.

Namen uporabe

Izdelek uporabljajte z nožem za travo ali kosilno glavo za rezanje različnega rastlinja. Izdelek je dovoljeno uporabljati samo za obrezovanje in odstranjevanje trave.

Pregled izdelka



Opomba: Uporaba tega izdelka je lahko omejena z državnimi ali lokalnimi predpisi.

Izdelek uporabljajte samo z dodatki, ki jih je odobril proizvajalec. Glejte, *Dodatna oprema na strani 53*.

1. Nož za travo
2. Kosilna glava E35B
3. Gred
4. Oprtnik Balance XB
5. Gumb
6. Ročaj
7. Ročaj
8. Sprožilec plina
9. Zaklep sprožilca plina
10. Gumb ErgoFeed
11. Gumb za vklop/izklop
12. Stanje napolnjenosti
13. Opozorilna lučka (LED)
14. Gumb za hitrost
15. Navodila za uporabo
16. Polnilnik
17. Kabel polnilnika
18. Indikator vklopa in opozoril (LED)
19. Kombiniran ključ
20. Blokirni zatič
21. Gumbi za sprostitev baterij
22. Baterija
23. Indikatorski gumb stanja baterije
24. Transportna zaščita
25. Ščitnik rezalnega priključka
26. Pogonski disk
27. Podporna skleda
28. Podložka
29. Zaklepna matica
30. Nosilni kavelj oprtnika
31. Mehanizem za hitro sprostitvev
32. Nosilec baterije (dodatna oprema)

Simboli na izdelku



OPOZORILO! Ta izdelek je lahko nevaren! Nepredvidna in neustrezna uporaba lahko povzročita resne telesne poškodbe in celo smrt uporabnika ali navzočih oseb. Zato je zelo pomembno, da preberete in razumete navodila za uporabo. Pred začetkom uporabe izdelka morate natančno prebrati navodila za uporabo in jih razumeti.



Na območjih, kjer bi lahko na vas padel kakšen predmet, uporabljajte zaščitno čelado. Uporabljajte odobreno zaščito za sluh. Uporabljajte odobreno zaščito oči.



Največja hitrost ali hitrost brez obremenitve.

XXXX /min
ali min⁻¹

Vrtljaji ali nihaji na minuto.



Pred vzdrževanjem odklopite baterijo.



Izdelek lahko povzroči izmet predmetov, kar lahko vodi do poškodb.



Izdelek je skladen z veljavnimi direktivami EU.



Izdelek je v skladu z veljavnimi direktivami ZK.



Med uporabo izdelka bodite na varni razdalji 15 m od drugih oseb in živali.



Če se rezalna oprema dotakne predmeta, ki ga ne odreže nemudoma, obstaja tveganje za nevaren izmet materiala. Izdelek lahko odreže telesne dele. Med uporabo izdelka bodite na varni razdalji 15 m od drugih oseb in živali.



Uporabljajte odobrene zaščitne rokavice.



Uporabljajte trpežno obutev, ki ne drsi.

IPX4

Zaščiten pred pljuskvi vode.



Emisije hrupa za oznako okolja v skladu z EU (vključno z zakonodajo avstralske zvezne države New South Wales) ter direktivami in uredbami Združenega kraljestva. Zajamčena raven zvočne moči

izdelka je navedena na in v *Tehnični podatki na strani 52* in na oznaki.



Simboli na izdelku ali njegovi embalaži opozarjajo, da tega izdelka ne smete obravnavati kot gospodinjanskega odpadka. Ta izdelek je treba odložiti v ustrezen obrat za recikliranje.



Enosmerni tok.



Delov telesa ne približujte vročim površinam.



Če je izdelek opremljen z brezžično tehnologijo *Bluetooth*[®]. Na nalepki z imenom izdelka je prikazan znak *Bluetooth*[®].

yyyywwxxxx

Na tipski ploščici je navedena serijska številka. **yyyy** je proizvodno leto, **ww** je proizvodni teden in **xxxx** je serijska številka.

Opomba: Ostali znaki in oznake na izdelku se nanašajo na zahteve za certifikacijo, ki veljajo za druga komercialna območja.

Proizvajalec

Husqvarna AB

Drottninggatan 2, SE-561 82 Huskvarna, Sweden, tel: +46-36-146500

Odgovornost proizvajalca

Kot je navedeno v zakonodaji, ki ureja odgovornost proizvajalca, ne prevzemamo nikakršne odgovornosti za poškodbe, ki bi jih naši izdelki povzročili v naslednjih primerih:

- Izdelek ni pravilno popravljen.
- Izdelek je popravljen z deli, ki jih ni izdelal ali odobril proizvajalec.
- Na izdelku je nameščena dodatna oprema, ki je ni izdelal ali odobril proizvajalec.
- Izdelek ni bil popravljen v pooblaščenem servisnem centru ali pri pooblaščenem organu.

Varnost

Varnostne definicije

Opozorila, svarila in opombe opozarjajo na posebej pomembne dele priročnika.



OPOZORILO: Se uporabi, če obstaja nevarnost telesne poškodbe ali smrti uporabnika ali opazovalcev ob neupoštevanju navodil v tem priročniku.



POZOR: Se uporabi, če obstaja nevarnost poškodbe izdelka, drugih materialov ali okolice ob neupoštevanju navodil v tem priročniku.

Opomba: Se uporabi za podajanje podrobnejših informacij, potrebnih v dani situaciji.

Splošna varnostna opozorila za električno orodje



OPOZORILO: Preberite vsa varnostna opozorila, navodila, slike in specifikacije, dobavljene s tem električnim orodjem. Neupoštevanje vseh spodaj

navedenih navodil lahko povzroči električni udar, požar in/ali težko telesno poškodbo.

- **Shranite vsa opozorila in navodila za bodočo uporabo.** Izraz »električno orodje« v opozorilih se nanaša na orodje z napajanjem prek kabla neposredno iz električnega omrežja ali baterijsko električno orodje (brez kabla).

Varnost delovnega področja

- **Poskrbite za čistočo in dobro osvetlitev delovnega področja.** Prenatrpani ali mračni prostori kar kličejo nesrečo.
- **Električnega orodja ne uporabljajte v eksplozivnem okolju, na primer v bližini vnetljivih tekočin, plinov ali prahu.** Električna orodja sprožajo iskre, ki lahko vžgejo prah ali hlape.
- **Ne dovolite, da bi bili med uporabo električnega orodja prisotni otroci ali opazovalci.** Odvratanje pozornosti lahko povzroči izgubo nadzora.

Električna varnost

- **Vtiči električnega orodja se morajo ujemati z vtičnico. Vtiča na noben način ne spreminjajte. Z ozemljenim električnim orodjem ne uporabljajte adapterjev za vtičač.** Nepredelani vtiči in ustrezne vtičnice poskrbijo za zmanjšano nevarnost električnega udara.

- **Izogibajte se telesnega stika z ozemljenimi površinami, kot so cevi, radiatorji, štedilniki in hladilniki.** Če je vaše telo ozemljeno, se nevarnost električnega udara poveča.

- **Električnega orodja ne izpostavljajte dežju ali vlagi.** Če v električno orodje prodre voda, se poveča nevarnost električnega udara.

- **Ne ravnajte grobo s kablom. Nikoli ne uporabljajte kabla za prenašanje, vlečenje ali izklapljanje električnega orodja iz vtičnice.** Kabel ne sme priti v stik z vročino toplote, oljem, ostrimi robovi ali premikajočimi deli. Poškodovani ali zavozlani kabli povečujejo nevarnost električnega udara.

- **Če uporabljate električno orodje zunaj, uporabljajte kabelski podaljšek, ki je primeren za zunanjo uporabo.** Za zmanjšanje nevarnosti električnega udara uporabljajte kabel, primeren za zunanjo uporabo.

- **Če se ne morete izogniti upravljanju stroja v vlažnem okolju, uporabite zaščitno napravo na diferenčni tok (RCD).** Uporaba naprave RCD zmanjšuje nevarnost električnega udara.

Osebna varnost

- **Med uporabo električnega orodja bodite pozorni, pazite na svoja dejanja in ravnajte razumno. Ne uporabljajte električnega orodja, ko ste utrujeni ali pod vplivom drog, alkohola ali zdravil.** Trenutek nepozornosti med uporabo obrezovalnika žive meje lahko povzroči težko osebno poškodbo.

- **Uporabljajte osebno zaščitno opremo. Vedno nosite zaščito za oči.** Zaščitna oprema, na primer prašna maska, čevlji z nedrsečimi podplati, čelada ali zaščita za sluh, uporabljena v pravih okoliščinah, zmanjšuje nevarnost osebnih poškodb.

- **Izogibajte se neželenemu zagonu. Pred priklopom orodja na električno omrežje ali namestitvijo baterije, držanjem v rokah ali prenašanjem se prepričajte, da je stikalo v položaju za izklop.** Prenašanje električnega orodja s prstom na stikalo ali priklop električnega orodja z vklopljenim stikalom lahko povzroči nesrečo.

- **Preden električno orodje vklopite, odstranite ključ za nastavitve ali izvijač.** Če ostane ključ ali izvijač pritrjen na vrteči se del električnega orodja, lahko pride do telesne poškodbe.

- **Rok ne stegujte predaleč. Vedno zanesljivo stopajte in pazite na ravnotežje.** To vam omogoča boljši nadzor nad električnim orodjem ob nepričakovanih dogodkih.

- **Primerno se oblecite. Ne nosite ohlapnih oblačil in nakita. Z lasmi in oblačili ne segajte v območje gibljivih delov.** Ohlapne obleke, nakit ali dolgi lasje se lahko zapletejo v premične dele.

- **Če so naprave opremljene s priključkom za odvajanje in zbiranje prahu, mora biti ta zaseden in pravilno uporabljen.** Zbiranje prahu lahko zmanjša nevarnost zaradi vdihavanja tega.

- **Ne bodite samozadovoljni, ker ste zaradi pogoste uporabe navajeni orodja, in kljub vsemu upoštevajte**

varnostna načela orodja. Brezbrizna uporaba lahko v trenutku povzroči hudo telesno poškodbo.

Uporaba in nega električnega orodja

- **Ne preobremenite električnega orodja. Uporabite pravilno električno orodje za vrsto uporabe.** Pravilno električno orodje bo delo opravilo bolje in varneje, če deluje pri hitrosti, za katero je bil zasnovano.

- **Električnega orodja ne uporabljajte, če stikalo za vklop/izklop ne deluje.** Orodje, ki ga ni mogoče upravljati s stikalom, je nevarno in ga je potrebno popraviti.

- **Pred izvajanjem nastavitvev, menjavo priključkov ali shranjevanjem električnega orodja izvilcite vtiči iz omrežne vtičnice in/ali odstranite baterijo iz električnega orodja, če je to mogoče.** Taki preventivni ukrepi pomagajo zmanjšati nevarnost neželenega zagona električnega orodja.

- **Električno orodje, ki ga ne potrebujete, shranite izven dosega otrok in ne dovolite, da bi ga uporabljale osebe, ki električnega orodja ne poznajo ali ne poznajo teh navodil.** Električna orodja so v rokah neukih oseb nevarna.

- **Vzdržujte električna orodja in dodatno opremo. Preverite poravnavo ali zatikanje pomičnih delov. Preverite, da noben del ni poškodovan in vsa druga stanja, ki bi lahko vplivala na delovanje električnega orodja. Če je električno orodje poškodovano, ga pred uporabo odnesite v popravilo.** Veliko nesreč povzročijo slabo vzdrževana električna orodja.

- **Rezila naj bodo vedno ostra in čista.** Pravilno vzdrževana rezila z ostrimi rezalnimi robovi se manj zatikajo in jih je lažje kontrolirati.

- **Električna orodja, dodatke, rezalne ploščice ipd. uporabljajte skladno s temi navodili ter upoštevajte delovne pogoje in delo, ki ga boste opravljali.** Uporaba električnega orodja za opravila, za katera ta naprava ni namenjena, je lahko nevarna.

- **Ročaji in prijemalne površine naj bodo suhi, čisti in brez ostankov olja in masti.** Če so ročaji in prijemalne površine spolzki, ne omogočajo varne uporabe in upravljanja z orodjem v nepričakovanih razmerah.

Uporaba in nega baterije

- **Baterijo polnite le s polnilnikom, ki ga določijo proizvajalec.** Polnilnik, ki je primeren za eno vrsto baterij, lahko poveča nevarnost požara pri drugih baterijah.

- **Električno orodje uporabljajte le s točno določenimi baterijami.** Če uporabite druge baterije, se lahko poveča nevarnost poškodb in požara.

- **Ko baterije ne uporabljate, ne sme priti v stik z drugimi kovinskimi predmeti, kot so sponke za papir, kovanci, ključji, žebliji, vijaki ali drugi majhni kovinski predmeti, ki lahko vzpostavijo povezavo med dvema poloma.** Kratek stik med poloma baterije lahko povzroči opeklino ali požar.

- **Ob nepravilni in grobi uporabi lahko iz baterije izteka tekočina; izogibajte se stiku s tekočino. Če**

se tekočine nehote dotaknete, sperite roke z vodo. Če pride tekočina v stik z očmi, poiščite zdravniško pomoč. Tekočina, ki izteka iz akumulatorja, lahko povzroči draženje ali opekline.

- **Ne uporabljajte poškodovanega ali spremenjenega baterijskega paketa ali orodja.** Poškodovane ali predelane baterije se lahko obnašajo nepredvidljivo in lahko posledično zagorijo, eksplodirajo ali predstavljajo nevarnost poškodb.
- **Baterijskega paketa ali orodja ne izpostavljajte ognju ali previsokim temperaturam.** Izpostavljenost ognju ali temperaturam nad 130 °C lahko povzroči eksplozijo.
- **Upoštevajte vsa navodila za polnjenje in ne polnite baterijskega paketa ali orodja pri temperaturah zunaj temperaturnega območja, navedenega v navodilih.** Neustrezna zamenjava ali temperature zunaj dovoljenega območja lahko povzročijo poškodbe baterije in povečajo nevarnost požara.
- **Pred izvajanjem nastavitvev, menjavo priključkov ali shranjevanjem odstranite baterijsko enoto iz orodja.** Taki preventivni ukrepi pomagajo zmanjšati nevarnost neželenega zagona orodja z baterijskim napajanjem.

Servis

- **Popravila električnega orodja sme izvajati usposobljen serviser in pri tem uporabljati originalne nadomestne dele.** S tem zagotovite ohranitev kakovosti in varnosti električnega orodja.
- **Ne servisirajte poškodovanih baterijskih enot.** Baterijske pakete lahko servisirajo samo proizvajalec in pooblaščen servisni ponudniki.

Varnostna opozorila za prirezovalnik trave, motorno koso motorno žago za grmičevje

- **Orodja ne uporabljajte v slabem vremenu, zlasti ko obstaja nevarnost bliskanja.** S tem zmanjšate nevarnost udara strele.
- **Prepričajte se, da na območju, na katerem nameravate uporabiti stroj, ni prostoživečih živali.** Stroj lahko med delovanjem poškoduje prostoživeče živali.
- **Skrbno preglejte območje, na katerem boste uporabljali stroj, ter odstranite vse kamne, veje, kable, kosti in druge predmete.** Zaradi izmeta predmetov lahko pride do telesnih poškodb.
- **Pred uporabo stroja se vedno vizualno prepričajte, da rezalnik in rezilo ter sklop rezalnika in rezila nista poškodovana.** Poškodovani deli povečajo nevarnost poškodb.
- **Upoštevajte navodila za zamenjavo dodatne opreme.** Nepravilno zategnjene matice ali vijaki za pritrditev rezila lahko poškodujejo rezilo ali ga odtrgajo.
- **Nazivna vrtilna hitrost rezalnika mora biti vsaj enaka najvišji navedeni vrtilni hitrosti, navedeni na stroju.** Rezalnik, ki deluje s hitrostjo, višjo od svoje nazivne hitrosti, se lahko zlomi in razleti.
- **Nosite zaščito za oči, ušesa, glavo in roke.** Ustrezna zaščitna oprema zmanjša nevarnost telesnih poškodb zaradi letetičih ostankov ali nenamerne stika z rezalno nitko ali rezilom.
- **Med uporabo stroja vedno nosite nedrsečo zaščitno obutev. Stroja ne uporabljajte bosi ali v sandalih.** S tem zmanjšate možnost poškodb stopal zaradi stika s premikajočim se rezalnikom, rezalno nitko ali rezilom.
- **Med uporabo stroja obvezno nosite dolge hlače.** Izpostavljena koža poveča verjetnost poškodb zaradi letetičih predmetov.
- **Poskrbite, da se mimoidoči ne približajo stroju med njegovo uporabo.** Zaradi izmeta predmetov lahko pride do hudih telesnih poškodb.
- **Stroj vedno upravljajte z obema rokama.** Če stroj držite z obema rokama, se izognete izgubi nadzora.
- **Stroj držite samo za izolirane površine, ker lahko rezalna nitka ali rezilo prideta v stik s skritimi kablji.** Če se rezalna nitka ali rezila dotaknejo kabla pod napetostjo, lahko napetost preide tudi na ostale kovinske dele stroja, zaradi česar lahko uporabnik doživi električni udar.
- **Vedno imejte ustrezno podlago za noge in stroj upravljajte le, če stojite na tleh.** Na drsečih in nestabilnih površinah lahko izgubite ravnotežje ali nadzor nad strojem.
- **Stroja ne uporabljajte na strminah z izjemno velikim naklonom.** S tem zmanjšate tveganje izgube nadzora, zdrsra in padca, ki lahko povzročijo telesne poškodbe.
- **Pri delu na strminah se vedno prepričajte, da stojite na stabilni podlagi, vedno delajte v vodoravni smeri, nikoli navzgor ali navzdol, in bodite izjemno previdni pri spreminjanju smeri.** S tem zmanjšate tveganje izgube nadzora, zdrsra in padca, ki lahko povzročijo telesne poškodbe.
- **Med delovanjem stroja se z nobenim delom telesa ne približujte rezalniku, rezalni nitki ali rezilu.** Pred zagonom stroja se prepričajte, da rezalni, rezalna nitka ali rezilo ni v stiku z nobenim predmetom. Trenutek nepozornosti med uporabo stroja lahko povzroči težko osebno poškodbo vas ali drugih.
- **Stroja ne uporabljajte nad višino pasu.** Tako preprečite neželen stik z rezalnikom in omogočite boljši nadzor nad strojem v nepričakovanih okoliščinah.
- **Pri rezanju napetega grmičevja ali mladik bodite pozorni, saj lahko švigne nazaj.** Ko se napetost v lesnih vlaknih sprosti, lahko grmičevje ali mladika oplazita upravljavca, ki posledično izgubi nadzor nad strojem.
- **Bodite še posebej pazljivi pri žaganju grmičevja in mladih dreves.** Drobne veje se lahko zataknejo v rezilo in vas oplazijo ali vržejo iz ravnotežja.
- **Vzdržujte nadzor nad strojem in se ne dotikajte rezalnika, rezalne nitke ali rezila ter drugih nevarnih gibljivih delov, ko se še premikajo.** Tako zmanjšate tveganje telesnih poškodb zaradi gibljivih delov.

- **Pri odstranjanju zagozdenega materiala ali pri servisiranju stroja preverite, ali so vsa vklopna stikala izključena in ali je napajalni kabel izključen.** Nepričakovani zagon stroja med odstranjevanjem zataknenega materiala ali med servisiranjem lahko privede do resnih telesnih poškodb.
- **Pri prenašanju stroja mora biti stroj izklopljen in stran od telesa.** Pravilno ravnanje s strojem zmanjša verjetnost nenamernega stika s premikajočim se rezalnikom, rezalno nitko ali rezilom.
- **Pri prenašanju ali shranjevanju stroja obvezno namestite pokrov za kovinska rezila.** S pravilnim ravnanjem s strojem boste zmanjšali možnost nenamernega stika z rezilom.
- **Uporabljajte samo nadomestne rezalnike, rezalne nitke, rezalne glave in rezila, ki jih je določil proizvajalec.** Nepravilni nadomestni deli lahko povečajo nevarnost zloma in telesnih poškodb.
- Pred začetkom uporabe in po kakršnem koli trku preglejte izdelek in poiščite morebitne poškodbe ter jih po potrebi popravite.
- Če se med uporabo izdelka karkoli zatakne v rezalni priključek, prenehajte delo in izdelek izklopite. Rezalni priključek se mora popolnoma zaustaviti. Pred čiščenjem, pregledom ali popravilom izdelka in/ali rezalne opreme odstranite baterijo.
- Pred uporabo preverite izdelek. Glejte *Varnost na strani 32* in *Vzdrževanje na strani 49*. Ne uporabljajte pokvarjenega izdelka. Izvajajte varnostne preglede in vzdrževalna dela ter upoštevajte servisna navodila, opisana v tem priročniku.
- Poškodovan rezalni priključek lahko pomeni večjo nevarnost nesreč pri delu.
- Preverite, ali je oprema umazana ali razpokana. Z opremo s krtačko odstranite travo in listje. Po potrebi uporabljajte rokavice.

Vzroki za sunek rezila in povezana opozorila

- **Z obema rokama trdno držite stroj in jih postavite tako, da boste preprečili sunke rezila. S telesom se postavite na levo stran stroja.** Sunek rezila lahko poveča nevarnost poškodb zaradi nepričakovanega premikanja stroja. Sunke rezila lahko uporabnik ublaži, če izvaja pravilne ukrepe.
- **Kadar se rezilo iz kakršnega koli razloga zatika ali prekinja rezanje, stroj izklopite in ga ne premikajte iz materiala, dokler se rezilo popolnoma ne zaustavi. Ko se rezilo zatika, stroja nikoli ne poskušajte odstraniti iz materiala ali ga med premikanjem rezila povleči nazaj, sicer lahko pride do sunka rezila.** Ugotovite vzrok za zatikanje rezila in težavo ustrezno odpravite.
- **Ne uporabljajte topih ali poškodovanih rezil.** Topa ali poškodovana rezila povečajo nevarnost, da se zataknejo ali ujamejo za predmet, kar povzroči sunek rezila.
- **Vedno poskrbite za dobro vidnost materiala, ki ga režete.** Do sunka rezila pogosteje pride na območjih s slabim pregledom nad rezanim materialom.
- **Če se vam med delovanjem stroja približa druga oseba, stroj izklopite.** V primeru sunka rezila obstaja večja nevarnost poškodb drugih oseb ob premikajočem se rezilu.
- Prezračevalne odprtine morajo biti obvezno proste.
- Prepričajte se, da je kosilna glava pravilno nameščena na koso.
- Pred začetkom morajo biti nameščeni vsi pokrovi, varovala in ročice.
- Preverite, ali je izdelek v brezhibnem delovnem položaju. Preverite ali so vsi vijaki in matice zatesnjeni.
- Preverite, ali sta kosilna glava in ščitnik trimerja nepoškodovana in brez razpok. Zamenjajte kosilno glavo in ščitnik trimerja, če sta bila izpostavljena udarcem ali imata razpoke. Vedno uporabljajte ščitnik, priporočen za rezalni priključek, ki ga uporabljate. Glejte poglavje Tehnični podatki.
- Izdelek je nevarno orodje, če niste previdni ali če ga ne uporabljate pravilno. Ta izdelek lahko povzroči hude poškodbe oziroma smrt upravljavca ali drugih.
- Ta stroj ni namenjen uporabi s strani oseb (vključno z otroci) z omejenimi telesnimi, zaznavalnimi ali duševnimi sposobnostmi ali osebe z nezadostnimi izkušnjami in znanjem, razen če jih pri uporabi nadzoruje ali jim o uporabi svetuje oseba, ki je odgovorna za njihovo varnost. Otroci se s strojem ne smejo igrati.
- Nikoli ne dovolite otrokom, da uporabljajo napravo ali da so v njeni bližini. Ker je zagon naprave zelo enostaven, jo lahko zaženejo tudi otroci, če jih ne nadzorujete. To lahko pomeni tveganje resne osebne poškodbe. Zaradi tega izklopite baterijo, ko naprave ne morete natančno nadzorovati.

Druge splošne varnostne informacije

- Izdelek izklopite, preden se premaknete na drugo območje. Pred predajo izdelka drugi osebi obvezno odstranite baterijo.
- Izdelka nikoli ne odložite, če ga niste izklopili in odstranili baterije. Kadar je izdelek vklopljen, mora biti vedno pod vašim nadzorom.
- Orodje za rezanje se po izklopu izdelka ne zaustavi takoj.
- Ko se stikalo sprožilnika pomakne v prvotni položaj, se mora rezilo popolnoma zaustaviti.
- Uporabo lahko urejajo državni ali lokalni predpisi. Upoštevajte veljavne predpise.
- Napravo shranite v prostoru, ki ga lahko zaklenete, da ni v dosegu otrok in nepooblaščenih oseb.
- Pri skladiščenju in transportu je treba vedno uporabiti transportno zaščito.

- Z rokami ali stopali ne posegajte v območja rezanja, še posebej med vklopom motorja.
- Z rokami in nogami ne segajte v območje rezalnega priključka, dokler se popolnoma ne zaustavi in je izdelek izklopljen.
- Ne odstranjujte odrezanega materiala in ne dovolite drugim, da bi ga odstranjevali, kadar je izdelek vklopljen ali se rezalna oprema vrt. Takšno ravnanje lahko povzroči resne poškodbe.
- Zavedajte se, da ste kot uporabnik odgovorni za morebitno izpostavitve ljudi ali njihove lastnine nesrečam ali nevarnosti.
- Nikoli ne smete spreminjati prvotne izvedbe izdelka brez predhodnega dovoljenja proizvajalca. Uporabljajte samo originalno dodatno opremo. Spremembe brez pooblastila in/ali neoriginalni deli lahko povzročijo resne poškodbe ali smrt uporabnika in drugih. Garancija morda ne krije škode ali odgovornosti, ki je nastala zaradi uporabe neodobrenih dodatkov ali nadomestnih delov.
- Edini priključki, ki jih lahko uporabljate s tem izdelkom, so rezalni priključki, ki jih priporočamo v poglavju s tehničnimi podatki.
- Nikoli ne uporabljajte izdelka, katerega prvotne specifikacije so bile na kakršen koli način spremenjene.
- Ne uporabljajte pokvarjenega izdelka. Upoštevajte varnostna navodila ter navodila za vzdrževanje in servis, navedena v tem priročniku. Nekatere vrste vzdrževalnih del in popravil lahko opravi samo za to usposobljeno strokovno osebje. Glejte navodila v poglavju Vzdrževanje.
- Delo v slabem vremenu izčrpa in pogosto prispeva k dodatnim tveganjem. Zaradi povečanega tveganja uporaba stroja v zelo slabem vremenu ni priporočljiva, na primer v gosti megli, nalihiv, močnem vetru, hudem mrazu ali ob nevarnosti udara strele itd.
- Orodja ne uporabljajte z lestve, stola ali drugega dvignjenega položaja, ki ni povsem varen.
- Naprave, ki jih ne uporabljate, shranjujte v zaprtih prostorih – kadar naprave ne uporabljate, jo shranite v notranjem prostoru.
- Vseh možnih situacij ni mogoče predvideti. Pri delu s strojem bodite vedno previdni in prisebni. Izogibajte se situacijam, ki se vam zdijo prezahtevne. Če po branju teh navodil še vedno niste prepričani o delovnih postopkih, se pred nadaljevanjem posvetujte s strokovnjakom.
- V premeru 15 metrov od delovnega mesta ne sme biti ljudi ali živali. Če sočasno v območju dela več uporabnikov, mora biti varnostna razdalja med njimi vsaj 15 metrov. To lahko pomeni nevarnost resne telesne poškodbe. V primeru približevanja oseb nemudoma izklopite izdelek. Z izdelkom nikoli ne zamahnite, ne da bi pred tem preverili prostor za sabo in se tako prepričali, da v varnostnem območju ni nikogar.
- Če se med uporabo izdelka karkoli zatakne v rezalni priključek, prenehajte delo in izdelek izklopite.

Rezalni priključek se mora popolnoma zaustaviti. Pred čiščenjem, pregledom ali popravilom izdelka in/ali rezalne opreme odstranite baterijo.

- Zagotovite, da osebe, živali ali drugi predmeti ne morejo vplivati na nadzor nad izdelkom in ne morejo priti v stik z rezalnim priključkom ali predmeti, ki jih rezalni priključek meče naokrog. Vendar izdelka ne uporabljajte, če v primeru nesreče ne morete priklicati pomoči.
- Prepričajte se, da se lahko varno gibljete in stojite. Če se morate nepričakovano premakniti, preverite okolico za morebitne ovire (korenine, kamenje, veje, jarke, itd.). Pri delu na nagnjenih tleh bodite še posebej previdni.
- Hodite, nikoli ne tecite.
- Preglejte delovno območje. Odstranite vse trde dele, na primer kamenje, razbito steklo, žeblje, jeklene žice, vrvi ipd., ki bi jih rezilo lahko izvrglo ali pa se lahko navijejo okrog rezila ali ščitnika.
- Pazite na kose in veje, ki jih izdelek lahko izvrtne med rezanjem. Ne režite preblizu tlom, od koder bi se lahko izvrgli kamni in drugi predmeti.
- Kadar je izdelek vklopljen, oblačila ali deli telesa ne smejo priti v stik z rezalnim priključkom. Izdelek držite pod višino pasu.
- Pozor pred izmetom predmetov. Uporabljajte vedno odobrena zaščitna očala. Nikoli se ne nagibajte čez ščitnik rezalnega priključka. Kamenje, odpadki ipd. se lahko odbijejo v oči, to pa lahko povzroči slepoto ali resne poškodbe.
- Bodite vedno pozorni na svarilne znake in klice, ko nosite zaščito za sluh. Zaščito za sluh odstranite takoj, ko se izdelek izklopi.
- Če se pojavi neželjeno tresenje, s kosilno glavo udarite po tleh in tako podaljšajte nitko, da se izdelek preneha tresti.
- Če začne izdelek nenadzorovano tresti, ga izklopite in odstranite baterijo.
- Pri osehah, ki imajo težave s krvnim obtokom, lahko pretirana izpostavljenost tresljam povzroči poškodbe ožilja ali živčevja. Če opazite simptome pretirane izpostavljenosti tresljam, se posvetujte z zdravnikom. Ti simptomi zajemajo otrplost, izgubo občutenja, ščemenje, zbadanje, bolečino, zmanjšano moč in spremembe barve ali stanja kože. Običajno se pojavijo v prstih, na rokah ali na zapestjih.
- Izdelek vedno primite z obema rokama. Izdelek držite ob svojem desnem boku.

Osebnna zaščitna oprema



OPOZORILO: Pred uporabo izdelka preberite navodila v povezavi z opozorili v nadaljevanju.

- Pri uporabi izdelka vedno uporabljajte odobreno osebno zaščitno opremo. Osebna zaščitna oprema ne more popolnoma preprečiti poškodb, vendar v primeru nesreče omili posledice. Prodajalec naj vam pomaga izbrati primerno opremo.

- Če so drevesa v delovnem območju višja od 2 m (6,5 ft), nosite čelado.
- Uporabljajte odobreno zaščito za sluh.
- Vedno uporabljajte homologirana zaščitna očala, skladne s standardoma ANSI Z87.1 v ZDA ali EN 166 v državah EU. Za zaščito obraza uporabljajte vizir. Vizir ne zadostuje za zaščito oči.



- Po potrebi uporabite rokavice, npr. kadar pritrjujete, pregledujete ali čistite rezalno opremo.
- Uporabljajte zaščitne škornje z ojačano konico in neдрsečim podplatom.
- Uporabljajte oblačila iz trpežnih materialov. Vedno uporabljajte trpežne dolge hlače in dolge rokave. Ne uporabljajte ohlapnih oblačil, ki se lahko zataknejo za vejice ali veje. Ne nosite nakita, kratkih hlač ali sandalov. Ne hodite bosí. Lase si varno spnite nad rameni.



- Opremo za prvo pomoč hranite v bližini.



Varnostne naprave na izdelku



OPOZORILO: Pred uporabo izdelka preberite navodila v povezavi z opozorili v nadaljevanju.

V tem poglavju so opisane varnostne funkcije izdelka, njihov namen ter kako je stroj treba pregledovati in vzdrževati, da bo deloval pravilno. Glejte navodila v poglavju *Pregled izdelka na strani 30* za mesta delov na izdelku.

Življenjska doba izdelka se lahko zaradi nepravilnega vzdrževanja oziroma zaradi nestrokovnih popravil ali servisiranja skrajša, poveča pa se tudi nevarnost nesreč. Če potrebujete več informacij, se obrnite na najbližjega pooblaščenega servisnega trgovca.



OPOZORILO: Nikoli ne uporabljajte izdelka s poškodovanimi varnostnimi deli. Varnostno opremo stroja je treba

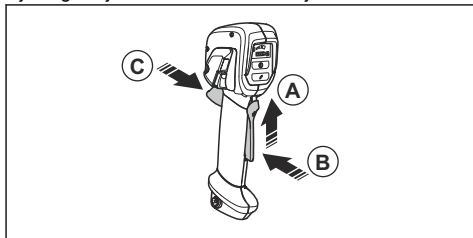
pregledovati in vzdrževati v skladu z navodili, ki so podana v tem poglavju. Če izdelek ob pregledu ne izpolnjuje vseh opisanih pogojev, se nemudoma obrnite na pooblaščenega serviserja za popravilo.



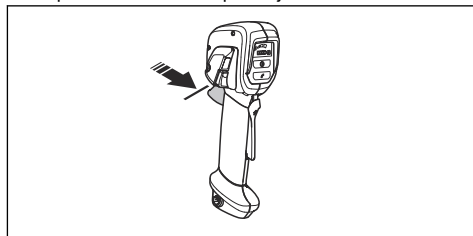
POZOR: Vsa servisna dela in popravila na stroju zahtevajo posebno usposabljanje. To še posebej velja za varnostno opremo stroja. Če pri spodaj opisanem pregledu ugotovite, da kateri koli del stroja ne deluje tako, kot je opisano spodaj, se nemudoma obrnite na pooblaščenega servisno delavnico. Pri nakupu vseh naših izdelkov vam jamčimo dostop do strokovnih popravil in servisa. Če stroja niste kupili v kateri od naših pooblaščenih servisnih prodajal, vprašajte prodajalca, kje je najbližja pooblaščená servisna delavnica.

Preverjanje delovanja zaklepa vklopnega sprožilnika

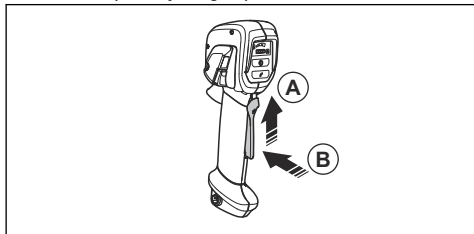
Zaklep vklopnega sprožilnika preprečuje neželeno sprožitev. Ko pritisnete zaklep sprožilnika plina naprej (A) in ga nato pritisnete ob ročaj (B), je sprožilnik plina (C) sproščen. Ko spustite ročaj, se sprožilec plina in blokada sprožilca plina vrmeta v izhodiščni položaj. Njuno gibanje uravnava med seboj neodvisni vzmeti.



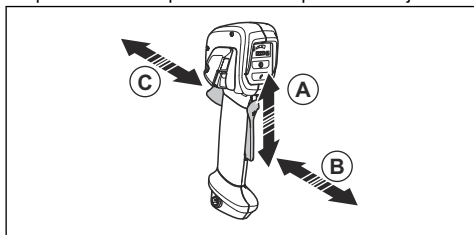
1. Preverite, ali je sprožilec plina zaklenjen, ko je zapora v izhodiščnem položaju.



2. Pritisnite sprožilec plina in se prepričajte, da se vrne v začetni položaj, ko ga sprostite.



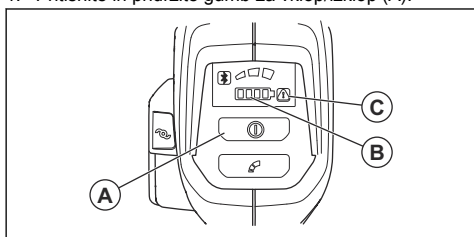
3. Prepričajte se, da se sprožilec plina in zapora prosto premikata in da povratna vzmet pravilno deluje.



4. Zaženite izdelek, glejte *Zagon izdelka na strani 46*.
5. Aktivirajte polno hitrost.
6. Sprostite sprožilec plina in se prepričajte, da se rezalna dodatna oprema popolnoma ustavi.

Preverjanje uporabniškega vmesnika

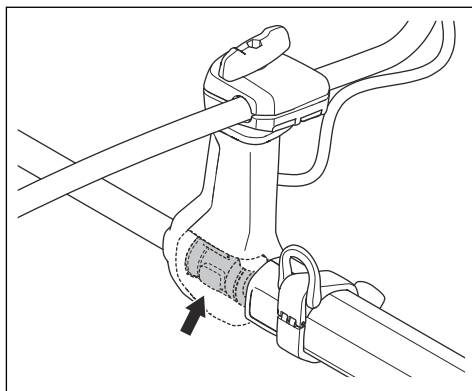
1. Pritisnite in pridržite gumb za vklop/izklop (A).



- a) Izdelek je vklopljen, ko lučka LED (B) sveti.
 - b) Izdelek je izklopljen, ko je lučka LED (B) izklopljena.
2. Če zasveti ali utripa opozorilni indikator (C), glejte *Odpravljanje težav na strani 51*.

Preverjanje sistema za dušenje tresljajev

Sistem za dušenje tresljajev zmanjša tresljaje v ročajih na minimum, kar olajša uporabo. Sistem za dušenje tresljajev izdelka zmanjšuje tresljaje, ki prehajajo od rezalnega priključka do ročaja in ročic.



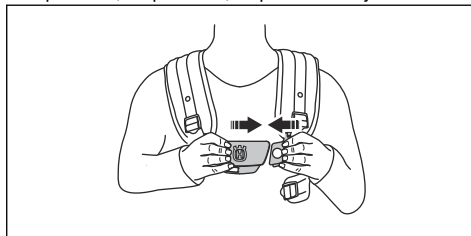
1. Izklopite izdelek.
2. Vizualno preverite, da ni prisotnih deformacij in poškodb, na primer razpok.
3. Vzmetenje za preprečevanje tresljajev rahlo pritisnite in se prepričajte, da se v vse smeri nekoliko pomakne.

Preverjanje funkcije hitre sprostitve

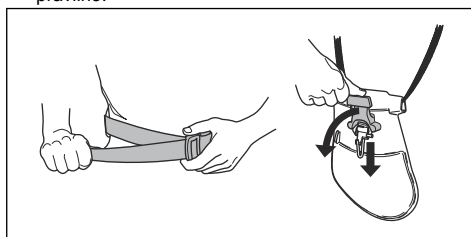


OPOZORILO: Ne uporabljajte oprtnika s pokvarjeno funkcijo za hitro sprostitvev.

1. Izklopite motor.
2. Vizualno preverite, da ni prisotnih poškodb, npr. razpok.
3. Sprostite in namestite mehanizem za varno sprostitvev, da preverite, ali pravilno deluje.



4. Če ima oprtnik kolčno blazinico in bočni pas, se prepričajte, da funkcija za hitro sprostitvev deluje pravilno.



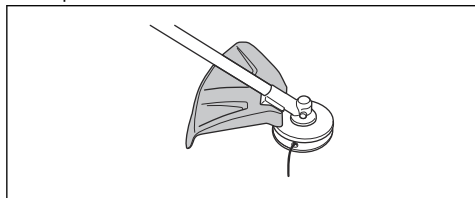
Preverjanje ščitnika rezalnega priključka



OPOZORILO: Rezalnega priključka ne uporabljajte brez odobrenega in pravilno nameščenega ščitnika rezalnega priključka. Vedno uporabljajte priporočen ščitnik za nameščen rezalni priključek; glejte *Dodatna oprema na strani 53*. Če namestite pokvarjen ali napačen ščitnik rezalnega priključka, lahko pride do resnih telesnih poškodb.

Ščitnik rezalnega priključka preprečuje izmet predmetov v smer uporabnika. Prav tako preprečuje poškodbe, do katerih bi prišlo, če bi se dotaknili rezalnega priključka.

1. Zaustavite izdelek in odstranite baterijo.
2. Vizualno preverite, da ni prisotnih poškodb, npr. razpok.



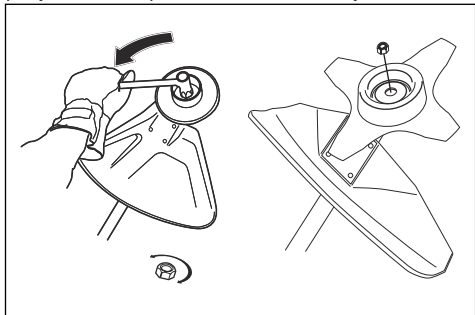
3. Če je ščitnik rezalnega priključka poškodovan, ga zamenjajte.

Namestitev in odstranitev zaklepne matice



OPOZORILO: Zaustavite izdelek in odstranite baterijo. Uporabite zaščitne rokavice in bodite previdni pri ostrih robovih rezalnega priključka.

Z zaklepno matico pritrdite nekatere vrste rezalnih priključkov. Zaklepna matica ima levi navoj.



- Za namestitev zaklepno matico privijte v smeri, nasprotni vrtenju rezalnega priključka.
- Pri odstranjevanju rezalnih priključkov zaklepno matico odvijte v smeri vrtenja rezalnega priključka.

- Zaklepno matico morate sprostiti in odviti z nasadnim ključem na dolgem držalu. Puščica na sliki kaže na mesto, na katerem je treba uporabiti nasadni ključ.

Opomba: Prepričajte se, da zaklepne matice ne morete odviti ali priviti z roko. Zamenjajte matico, če upor najlonske plasti pri vrtenju ni najmanj 1,5 Nm. Matico je treba zamenjati, ko je bila nameščena približno desetkrat.

Rezalni priključek



OPOZORILO: Pred posegi na katerem koli delu rezalnega priključka odstranite baterijo in preverite, da se je rezalni priključek popolnoma zaustavil.



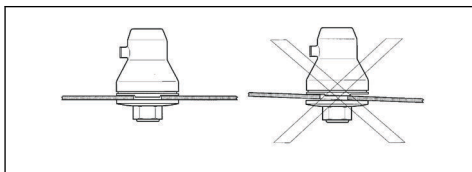
OPOZORILO: Uporabite pravičen rezalni priključek. Uporabljajte samo priporočene rezalne priključke s ščitniki, glejte *Dodatna oprema na strani 53*. Rezalni priključek mora biti pravilno nabrušen. Zaradi nepravilno nabrušenega rezalnega priključka je tveganje za nevaren izmet materiala večje.



OPOZORILO: Zaradi nepravilno nabrušenega ali poškodovanega rezila se poveča nevarnost nesreč. Zobe rezila pravilno nabrusite. Upoštevajte navodila in uporabljajte pravilno šablono za brušenje.



OPOZORILO: Vrtenje rezila lahko povzroči poškodbe, če se po sprostitvi stikala vrti še naprej. Orodje ustrezno nadzirajte, dokler se rezilo popolnoma ne ustavi.



Pri delu z rezalnim priključkom uporabljajte zaščitne rokavice.

- Za rezanje trave uporabljajte rezilo za travo.
- Za prirezovanje trave uporabljajte kosilno glavo.
- Preverite, ali je rezalni priključek poškodovan oziroma razpokan. Zamenjajte poškodovan rezalni priključek.

Kosilna glava

- Vedno uporabljajte pravilno kosilno glavo in rezalne priključke ter kosilno nitko. Glejte *Dodatna oprema na strani 53* in navodila za sestavljanje na koncu priročnika.
- Prepričajte se, da rezilo na ščitniku obrezovalnika ni poškodovano.
- Kosilna nitka mora biti vedno trdno in enakomerno navita okrog koluta, da preprečite neobičajno tresenje izdelka. Nitke različnih dolžin lahko povzročijo nepotrebne vibracije. Udarjajte po kosilni glavi, da nastavite pravilno dolžino nitk.

Če želite podaljšati življenjsko dobo nitke, jo lahko pred namestitvijo za dva dni ali več namočite v vodo. Nitka bo tako odpornejša.

Nož za travo

- Uporabljajte pravilno nabrušena rezila. Zaradi nepravilno nabrušenega ali poškodovanega rezila se poveča nevarnost poškodb.
- Uporabljajte pravilno nastavljen rezil. Pravilna nastavitev rezil je 1 mm. Zaradi nepravilno nastavljenega rezila se poveča nevarnost poškodb za osebe in izdelek.
- Za pravilno brušenje in nastavitev rezila glejte navodila, ki so priložena rezilom.

Varnostna navodila za nameščanje



OPOZORILO: Pred uporabo izdelka natančno preberite, razumite in upoštevajte ta navodila.

- Preden sestavite izdelek, iz njega odstranite baterijo.
- Uporabljajte odobrene zaščitne rokavice.
- Poškodovan ali napačen ščitnik lahko povzroči poškodbe. Ne uporabljajte rezalnega priključka, ki nima nameščenega odobrenega ščitnika.
- Pred zagonom izdelka se prepričajte, da ste pravilno namestili pokrov in gred.

- Pogonski disk in oporna prirobnica se morata pravilno zaskočiti v središčno odprtino rezalnega priključka. Če je rezalni priključek nepravilno nameščen, lahko povzroči poškodbe ali celo smrt.
- Za varno uporabo izdelka in preprečitev poškodb uporabnika ali drugih oseb mora biti izdelek vedno pravilno nameščen na oprtnik.

Varnostna navodila za vzdrževanje



OPOZORILO: Pred vzdrževanjem izdelka preberite naslednja opozorilna navodila.

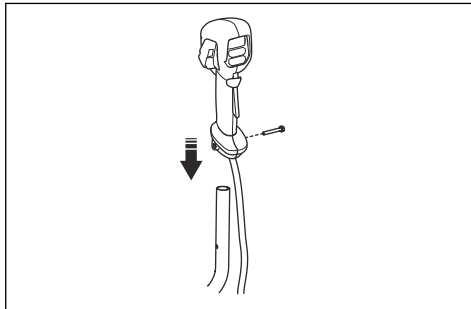
- Pred vzdrževanjem, drugimi pregledi ali sestavljanjem izdelka odstranite baterijo.
- Uporabnik sme sam izvajati le tista vzdrževalna in servisna dela, ki so navedena v teh navodilih za uporabo. Za obsežnejša vzdrževalna in servisna dela se obrnite na servisnega zastopnika.
- Baterije ali polnilnika nikoli ne čistite z vodo. Močno čistilo lahko poškoduje plastiko.
- Če ne vzdržujete izdelka, skrajšate njegovo življenjsko dobo in povečate nevarnost nesreč.
- Za servisiranje in popravila izdelka, zlasti za varnostne naprave na izdelku, je potrebno posebno usposabljanje. Če po izvedenem vzdrževanju niso vsa preverjanja uspešno opravljena, se obrnite na servisnega zastopnika. Zagotavljamo vam, da so za vaš izdelek na voljo strokovna popravila in servisne storitve.
- Zobe rezila pravilno nabrusite. Upoštevajte naša priporočila. Oglejte si tudi navodila na embalaži rezila.
- Uporabljajte samo originalne nadomestne dele.
- Pri popravilu rezalnega priključka morate vedno nositi močne zaščitne rokavice. Rezila so zelo ostra in se lahko hitro poškodujete.

Montaža

Namestitev ročice

1. Odstranite vijake na dnu ročaja. Ne odstranjujte matice.

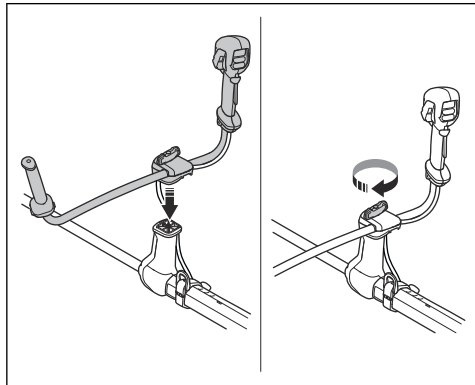
2. Ročico pritrdite na ročaj.



3. Poravnajte navojno odprtino v ročici z navojno odprtino v ročaju.
4. Vstavite vijak v navojno odprtino v spodnjem delu ročice in skozi ročaj.
5. Prepričajte se, da so vijaki pravilno poravnani v matici.
6. Zategnite vijak.

Montaža ročaja

1. Ročajno objemko vstavite v okvir.



2. Namestite gumbni vijak, vendar ga ne privijte do konca.
3. Nastavite ročaj, da bo izdelek v primernem delovnem položaju.

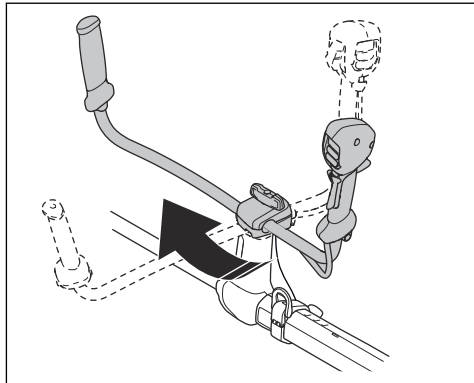


4. Popolnoma zategnite gumbni vijak.

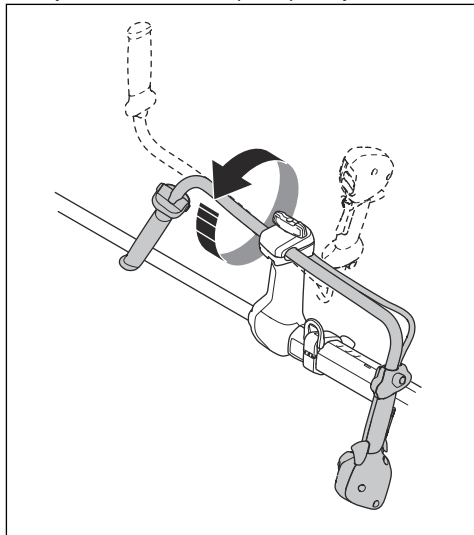
Postavitev ročaja v transportni položaj

1. Odvijte gumbni vijak.

2. Obrnite ročaj tako, da bo vzporeden z gredjo.



3. Ročajno objemko obrnite okoli gredi, da se ročajna objemka zaklene v transportni položaj.



4. Privijte gumbni vijak.

Namestitev rezalne opreme

Rezalna oprema vključuje rezalni priključek in ščitnik rezalnega priključka.



OPOZORILO: Zaustavite izdelek in odstranite baterijo. Uporabljajte zaščitne rokavice.



OPOZORILO: Vedno uporabljajte ščitnik rezalnega priključka, ki je priporočen za rezalni priključek. Glejte *Dodatna oprema na strani 53*.

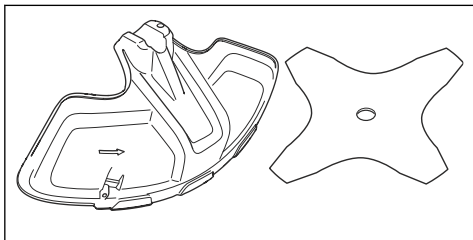


OPOZORILO: Če je rezalni priključek nepravilno nameščen, lahko pride do poškodb ali celo smrti.

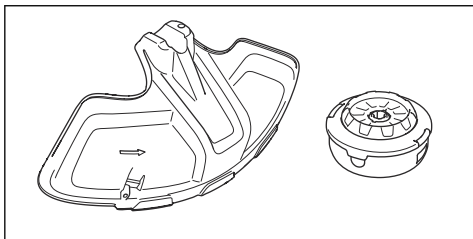
Rezalna oprema in ščitniki

Izdelek uporablja enak ščitnik rezalnega priključka pri rezilu za travo in rezalni glavici.

- Ščitnik rezalnega priključka in rezilo za travo.

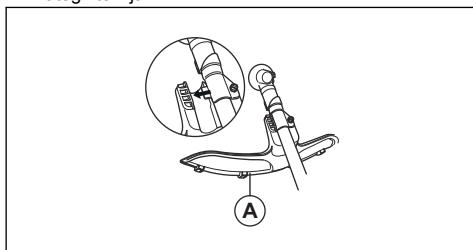


- Ščitnik rezalnega priključka in rezalna glava.



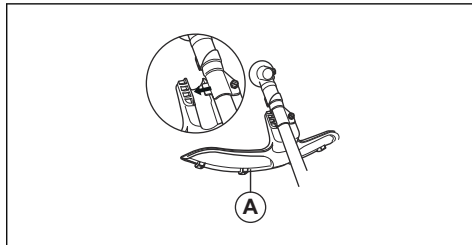
Namestitev ščitnika rezalnega priključka

- Ščitnik rezalnega priključka (A) postavite na gred in zategnite vijak.



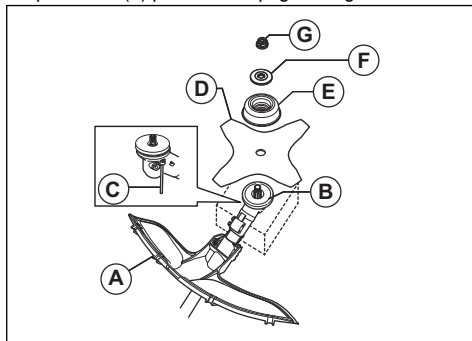
Odstranitev ščitnika rezalnega priključka

- Sprostite vijak in ščitnik rezalnega priključka (A) odstranite z gredi.

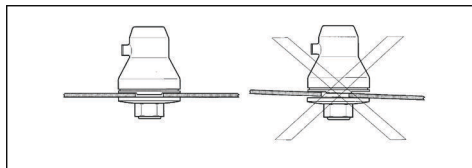


Namestitev noža za travo

1. Opremo izdelka postavite na ravno površino in se prepričajte, da je rezilo pravilno nameščen.
2. Obrnite pogonsko gred, da se ena od odprtin v pogonskem disku (B) poravnava z ustrežno odprtino v ohišju menjalnika.
3. Vstavite blokirni zatič (C) v odprtino, da zaklenete gred.
4. Nož za travo (D), podporno skledo (E) in oporno prirobnico (F) postavite na pogonsko gred.

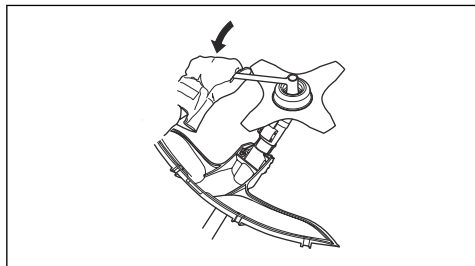


5. Poskrbite, da se pogonski disk in oporna prirobnica pravilno zaskočita v središčno odprtino noža za travo.



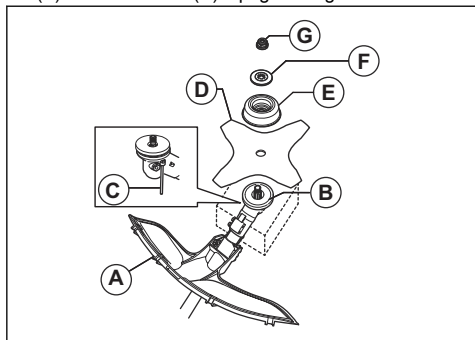
6. Namestite matico (G).

- Matico privijte z inbus ključem. Gred inbus ključa držite blizu ščitnika rezila. Privijte jo v nasprotni smeri vrtenja rezalnega priključka. Privijte jo z zateznim momentom 35–50 Nm.



Odstranitev noža za travo

- Da boste pravilno odstranili rezilo, opremo izdelka postavite na ravno površino.
- Vstavite blokirni zatič (C) v odprtino na gredi, da zaklenete gred.
- Odstranite matico (G).
- Odstranite oporno prirobnico (F), podporno skledo (E) in nož za travo (D) s pogonske gredi.

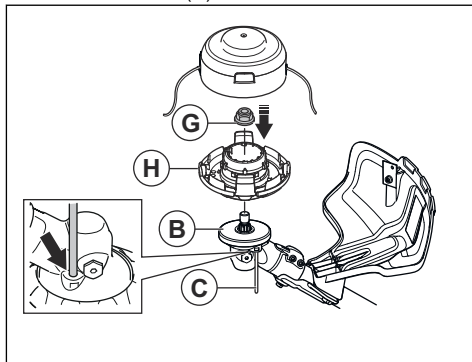


Namestitev kosilne glave E35B

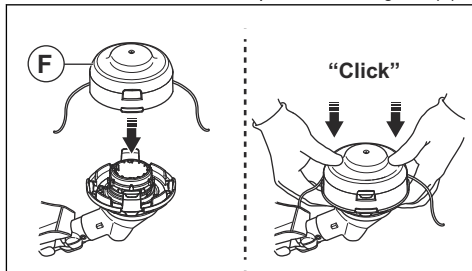
Opomba: Če želite podaljšati življenjsko dobo nitke, jo lahko pred namestitvijo za par dni namočite v vodo. Nitka bo tako odpornejša.

- Postavite pogonski disk (B) na pogonsko gred.
- Obrnite pogonsko gred, da se ena od odprtin v pogonskem disku poravnava z ustrežno odprtino v ohišju menjalnika.
- Vstavite blokirni zatič (C) v odprtino, da zaklenete gred.
- Namestite kosilno glavo (H).

- Namestite matico (G).

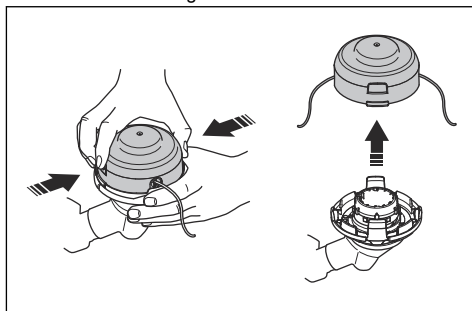


- Namestite izmetni kanal in pokrov kosilne glave (F).

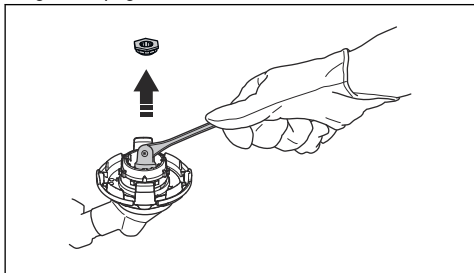


Odstranitev kosilne glave E35B

- Vstavite blokirni zatič v odprtino, da zaklenete gred.
- Pritisnite zaskočne sponke na kosilni glavi ter odstranite kosilno glavo in izmet kosilne nitke.



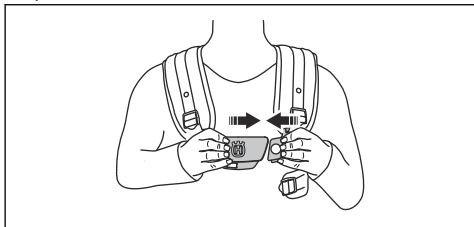
3. Odstranite matico, s katero sta pritrjena kosilna glava in pogonski disk.



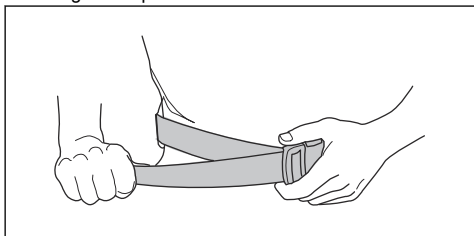
4. Odstranite kosilno glavo.

Nastavitev oprtnika Balance XB

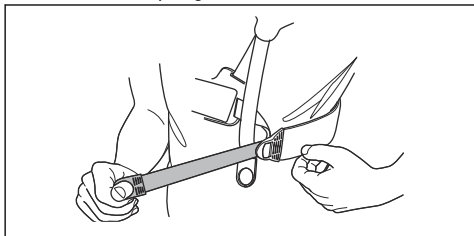
1. Nadenite si oprtnik.
2. Oba dela prsne plošče potisnite skupaj, kot je prikazano.



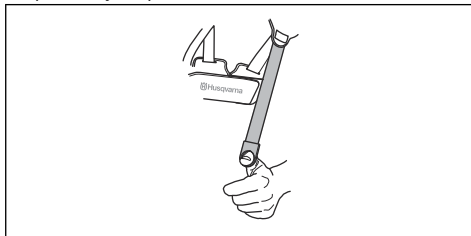
3. Dobro zategnite pas okrog bokov. Pazite, da bo pas okrog bokov poravnán s kolki.



4. Prsni pas tesno zategnite pod levo roko. Prsni pas se mora tesno prilegati telesu.

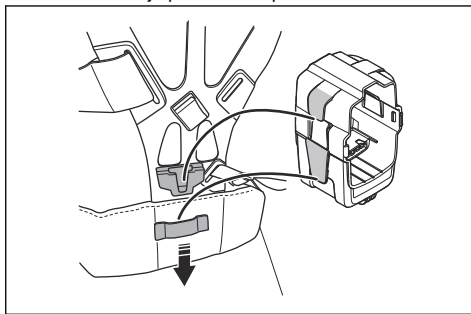


5. Naramnico nastavite tako, da bo teža enakomerno porazdeljena po ramenih.



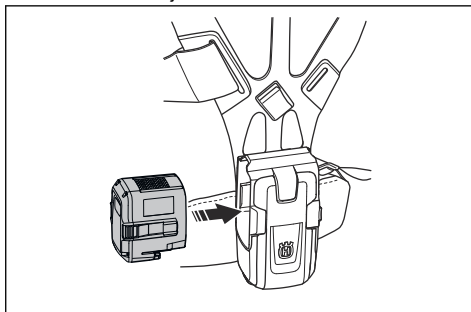
6. Nastavite višino točke nošenja. Glejte, *Uravnoteženje izdelka na strani 45.*

7. Nosilec baterije pritrдите na oprtnik.



Opomba: Na nosilec baterije lahko namestite dodatno baterijo. Nosilec baterije je na voljo kot dodatna oprema.

8. Namestite baterijo.



Delovanje

Uvod



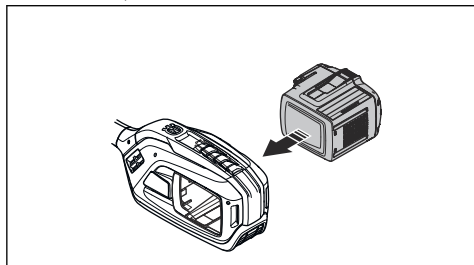
OPOZORILO: Preden začnete uporabljati izdelek, morate prebrati in razumeti poglavje o varnosti.

Vstavitve baterije v izdelek



OPOZORILO: Za izdelek uporabljajte samo originalne baterije Husqvarna.

1. Baterija mora biti popolnoma napolnjena.
2. Potisnite baterijo v držalo baterije v izdelku. Baterija se zaskoči, ko slišite klik.



POZOR: Če baterije ni mogoče preprosto potisniti v držalo baterije, pomeni, da baterija ni pravilno nameščena. Izdelek se lahko tako poškoduje.

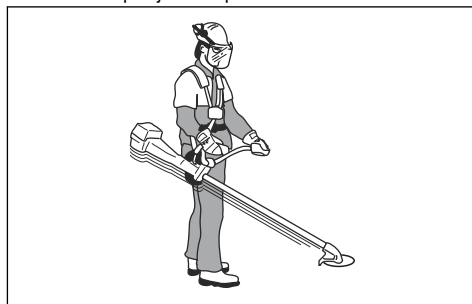
3. Baterija mora biti pravilno nameščena.

Delovni položaj

- Izdelek držite z 2 rokama.
- Izdelek držite ob svojem desnem boku.
- Rezalni priključek naj bo pod višino pasu.
- Izdelek mora vedno biti nameščen na oprtnik.
- Izognite se stiku z vročimi površinami.
- Izognite se stiku z rezalnim priključkom.

Uravnoteženje izdelka

- Povežite nosilec izdelka z oprtnikom in poskrbite, da bo rezalni priključek vzporeden s tlemi.



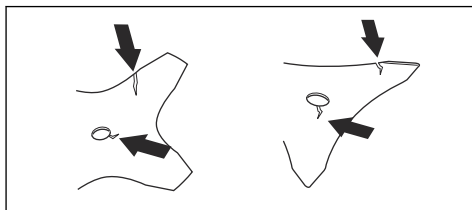
- Izdelek je pravilno uravnotežen, če je rezilo na višini reza blizu tal.

Enakomerna obremenitev po ramenih

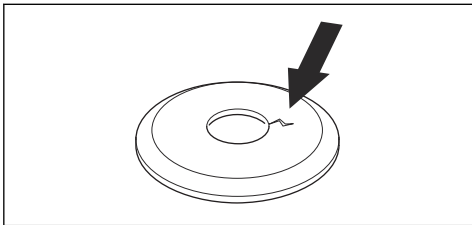
1. Nastavite napetost stranskih trakov tako, da težo enakomerno porazdelite po ramenih.
2. Oprtnik prilagodite najboljšemu položaju za delo. Pravilno nastavljena oprtnik in izdelek olajšata uporabo.

Pred uporabo izdelka

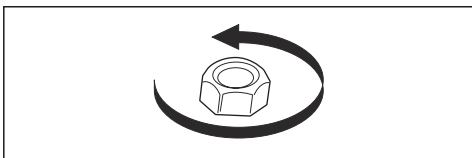
- Preglejte delovno območje, da se pripravite, da ste seznanjeni z vrsto terena, naklonom tal in morebitnimi ovirami, kot so kamenje, veje in jarki.
- Opravite generalni pregled izdelka.
- Opravite varnostne preglede, vzdrževanje in servisiranje, ki so navedeni v tem priročniku.
- Prepričajte se, da so vsi pokrovi, ščitniki, ročajji in rezalna oprema pravilno nameščeni in da niso poškodovani.
- Prepričajte se, da ni razpok na dnu zob noža za travo ali ob središčni odprtini rezila. Če je lopatica poškodovana, jo zamenjajte.



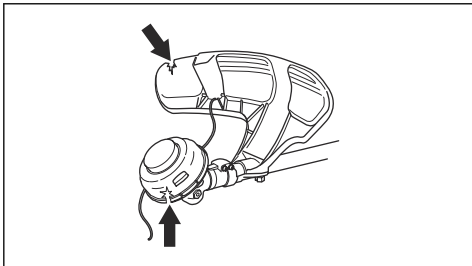
- Preverite, ali so na oporni prirobnici razpoke. Če je oporna prirobnica poškodovana, jo zamenjajte.



- Prepričajte se, da zaklepne matice ni mogoče odviti z roko. Zaklepna sila za zaklepno matico mora biti vsaj 1,5 Nm. Preverite, ali je moment zategnitve med 35 in 50 Nm.



- Preverite, ali je ščitnik rezalnega priključka poškodovan ali razpokan. Če je ščitnik rezalnega priključka udarjen ali razpokan, ga zamenjajte.

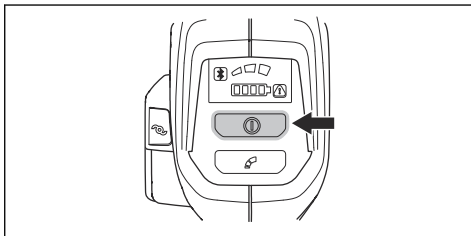


- Preverite, ali so na rezalni glavi poškodbe ali razpoke. Če je ščitnik rezalne glave udarjen ali razpokan, ga zamenjajte.

Zagon izdelka

Opomba: Ko zamenjate rezalni priključek in pritisnete sprožilec plina, ga izdelek prepozna. Izdelek se zaustavi in lučka LED utripa, dokler ne sprostite sprožilca plina in ga premaknete v prvotni položaj. Takrat je rezalni priključek prepoznan in pripravljen za uporabo.

1. Pritisnite gumb za vklop in ga držite, dokler ne zasvetita zeleni indikator LED za baterijo in beli indikator LED za način.



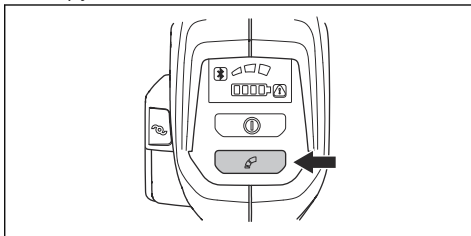
2. Hitrost nadzorujte s sprožilcem plina.

Omejitev najvišje hitrosti z gumbom za izbiro načina

Opomba: Največja hitrost je povezana z rezalno opremo, ki je nameščena in jo izdelek prepozna. Ko je rezilo nameščeno, je največja hitrost višja kot pri nameščeni kosilni glavi. Glejte, *Tehnični podatki na strani 52*.

Izdelek ima gumb za izbiro načina. Z gumbom za izbiro načina lahko uporabnik omeji najvišjo hitrost. Gumb za izbiro načina omogoča tri stopnje hitrosti. Pri nižji hitrosti delo traja dlje. 1. in 2. stopnjo uporabite, kadar za delo ne potrebujete najvišjega števila vrtljajev/polne moči. Če pogoji delovanja zahtevajo najvišje število vrtljajev/polno moč, uporabite stopnjo 3. Ne delajte z višjo stopnjo, kot je potrebno.

1. Pritisnite gumb za izbiro načina, da nastavite najvišjo hitrost. Zelena lučka LED pomeni, da je funkcija vklopljena.



2. Za naslednjo hitrostno stopnjo znova pritisnite gumb za izbiro načina.

Podaljšanje kosilne nitke s funkcijo ErgoFeed

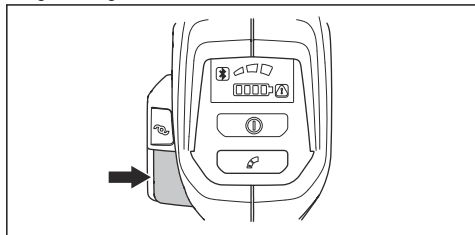


POZOR: Kosilne nitke ne podaljšujte tako, da udarjate po kosilni glavi.

Izdelek ima funkcijo, ki ob pritisku gumba ErgoFeed podaljša kosilno nitko. Funkcija ErgoFeed zmanjšuje obrabo kosilne glave. Zmanjšuje tudi nenamerno

dovajanje nitke, ki je lahko posledica udarca ob predmete, na primer ob kamne ali trde površine.

- Za samodejno prilagoditev kosilne nitke pritisnite gumb ErgoFeed.



Funkcija samodejnega izklopa

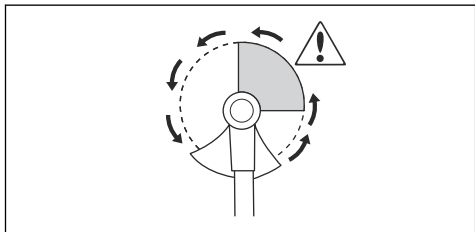
Izdelek ima funkcijo samodejnega izklopa, ki izdelek zaustavi, če se ta ne uporablja. Zelena lučka LED, ki prikazuje stanje vklopa/izklopa, preneha svetiti in izdelek se po 180 sekundah izklopi.

Nevaren izmet materiala

Nevaren izmet materiala se zgodi, ko se izdelek hitro in s silo premakne na stran. Do nevarnega izmeta materiala pride, kadar nož za travo trči ali se zatakne ob predmet, ki ga ne more odrezati. Nevaren izmet materiala lahko povzroči izmet predmetov na izdelek ali uporabnika v vseh smereh. Obstaja nevarnost poškodb za uporabnika in druge navzoče osebe.

Nevarnost se poveča na območjih, kjer ni mogoče enostavno videti materiala, ki ga kosite.

Ne režite z območjem rezila, ki na sliki prikazano s sivo. Hitrost in gibanje rezila lahko povzročita nevaren izmet materiala. Nevarnost se poveča z debelino stebel, ki jih kosite.



Obrezovanje trave z nožem za travo

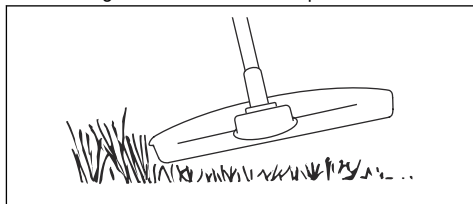
1. Nožev in rezil za travo ne smete uporabljati za olesenela stebela.
2. Nož za travo se uporablja za vse vrste visoke ali goste trave.
3. Trava obrezuje s stranskimi zamahi, pri čemer je zamah z desne na levo zamah za obrezovanje, zamah z leve na desno pa zamah za vrnitev v prvotni položaj. Travo naj obrezuje leva stran noža (položaj ure med 8.00 in 12.00).

4. Če je nož pri obrezovanju trave nagnjen na levo, se bo trava zbirala v liniji, zato jo bo lažje zbrati na kup, na primer z grabljami.
5. Poskusite delati v ritmu. Stojte stabilno, pri tem imejte noge nekoliko narazen. Po zamahu za vrnitev v prvotni položaj se pomaknite naprej in se spet postavite v stabilen položaj.
6. Podporna skleda naj bo rahlo oprta na tla. Uporablja se za zaščito noža pred udarcem v tla.
7. Zmanjšajte tveganje za navijanje materiala okrog noža tako, da vedno delate pri najvišjem številu vrtljajev in se po zamahu za vrnitev v prvotni položaj izognete obrezanemu materialu.
8. Pred začetkom zbiranja pokošenega materiala na kup zaustavite motor, odprite oprtnik in postavite stroj na tla.

Prerezovanje trave s kosilno glavo

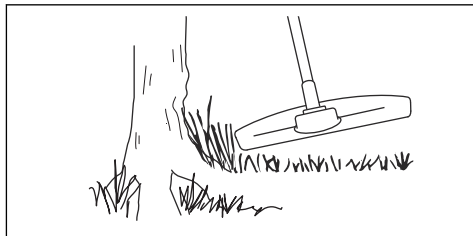
Obrezovanje trave

1. Kosilno glavo držite tik nad tlemi pod kotom.



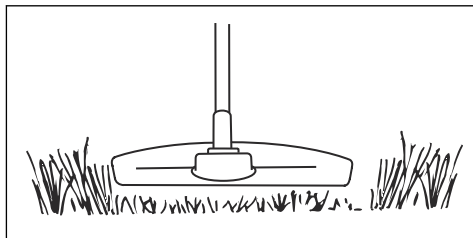
Obrezovalnika trave ne potiskajte v travo.

2. Ko obrezujete travo v bližini predmetov, uporabljajte 80-hitrost.

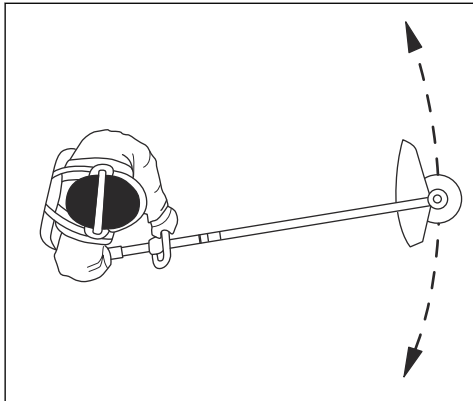


Košenje trave

1. Pri košnji naj bo obrezovalnik trave vedno vzporeden s tlemi.



2. Kosilne glave ne potiskajte ob tla. To lahko povzroči poškodbe tal in izdelka.
3. Kosilna glava se ne sme konstantno dotikati tal, saj se lahko poškoduje.
4. Ko izdelek med košnjo premikate levo in desno, uporabljajte najvišje število vrtljajev.



Obrezovalnik trave naj bo vzporeden s tlemi.

Pometanje trave

Zračni tok iz vrteče se kosilne nitke je mogoče uporabiti za odstranjevanje trave z določenega območja.

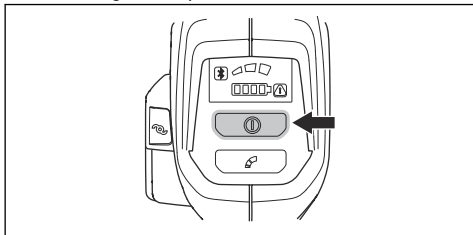
1. Kosilno glavo in njeno nitko držite vzporedno s tlemi, in sicer nad tlemi.
2. Aktivirajte polno hitrost.
3. Kosilno glavo premikajte od ene strani na drugo in tako pometite travo.



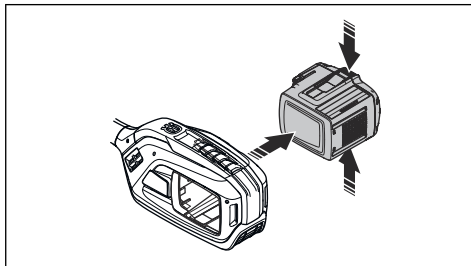
OPOZORILO: Očistite pokrov kosilne glave vsakič, ko nameščate novo kosilno nitko, in tako preprečite neravnovesje in vibracije pri ročajih. Preglejte tudi druge dele kosilne glave in jih po potrebi očistite.

Zaustavitev izdelka

1. Sprostite sprožilec plina ali zaklep sprožilca plina.
2. Pritisnite gumb stop.



3. Pritisnite gumba za sprostitvev na bateriji in baterijo izvlecite.



Husqvarna Fleet Services™

Husqvarna Fleet Services™ je storitev v oblaku, ki upravljavcu komercialne skupine strojev omogoča pregled nad vsemi izdelki. Husqvarna Fleet Services™ lahko dodate v 525iRXT. Za več informacij o storitvi Husqvarna Fleet Services™ glejte www.husqvarna.com.

Brezžična tehnologija Bluetooth®

Izdelki z vdelano brezžično tehnologijo Bluetooth® se lahko povezujejo z mobilnimi napravami in omogočajo dodatne funkcije.

Znak za brezžično tehnologijo Bluetooth® se vklopi, ko je vaša mobilna naprava povezana z izdelkom.



Za združevanje izdelka s storitvijo Husqvarna Fleet Services™

1. Prenesite aplikacijo Husqvarna Fleet Services™ v mobilno napravo.
2. Prijavite se v aplikacijo Husqvarna Fleet Services™.
3. Za združevanje izdelka z aplikacijo Husqvarna Fleet Services™ sledite zgornjim navodilom.

Vzdrževanje

Uvod



OPOZORILO: Pred izvajanjem vzdrževalnih del morate prebrati in razumeti poglavje o varnosti.

Urnik vzdrževanja



OPOZORILO: Pred vzdrževanjem odstranite baterijo.

V nadaljevanju je naveden seznam vzdrževalnih korakov, ki jih je treba opraviti pri izdelku.

| Vzdrževanje | Dnevno | Teden- sko | Mesečno |
|--|--------|---------------|---------|
| Zunanje dele izdelka očistite s suho krpo. Ne uporabljajte vode. | X | | |
| Preverite pravilno delovanje in brezhibnost gumba za vklop/izklop. | X | | |
| Z varnostnega vidika se prepričajte, da sprožilec plina in zaklep sprožilca plina delujeta pravilno. | X | | |
| Preverite, da upravljalni elementi delujejo in niso poškodovani. | X | | |
| Ročaj mora biti čist, suh in brez olja ali masti. | X | | |
| Rezalni priključek ne sme biti poškodovan. Če je rezalni priključek poškodovan, ga zamenjajte. | X | | |
| Prepričajte se, da ščitnik rezalnega priključka ni poškodovan. Če je ščitnik rezalnega priključka poškodovan, ga zamenjajte. | X | | |
| Prepričajte se, da so zunanji vijaki in matice dobro priviti. | X | | |
| Prepričajte se, da gumba za sprostitev na bateriji delujeta in omogočata pravičen zaklep baterije v izdelek. | X | | |
| Preverite, da polnilnik baterije ni poškodovan in pravilno deluje. | X | | |
| Baterija ne sme biti poškodovana. | X | | |
| Prepričajte se, da vzmetni obroček ni poškodovan. | X | | |
| Prepričajte se, da ročica ali ročaj nista poškodovana ter da sta pravilno pritrjena. | X | | |
| Prepričajte se, da je rezilo pravilno usrediščeno, ostro in nepoškodovano. Če rezilo ni usrediščeno, povzroča tresljaje, ki lahko poškodujejo izdelek. | X | | |
| Prepričajte se, da je varovalna matica rezalne opreme pravilno zategnjena. | X | | |
| Pazite, da transportna zaščita rezila ni poškodovana in da je mogoče transportno zaščito pravilno namestiti. | X | | |
| Preverite vse spoje in povezave. Prepričajte se, da niso poškodovani ali umazani. | | X | |
| Preglejte elemente za dušenje tresljajev in se prepričajte, da niso poškodovani. | | X | |
| Prepričajte se, da je kotni prenos pravilno napolnjen z mastjo, glejte <i>Mazanje kotnega prenosa na strani 50</i> . V nasprotnem primeru uporabite mast za kotne prenose Husqvarna. | | X | |
| Namažite konec pogonske gredi ob spuščeni sklopki gredi. | | X | |

| Vzdrževanje | Dnevno | Teden- sko | Mesečno |
|---|--------|---------------|---------|
| Prepričajte se, da dovod zraka motorja ni zamašen. Očistite dovod zraka s stisnjenim zrakom. | | X | |
| Preverite priključke med baterijo in izdelkom. Preverite priključek med baterijo in polnilnikom baterije. | | | X |
| Prepričajte se, da varnostni mehanizem za sprostitvev na oprtniku ni poškodovan in da pravilno deluje. | | | X |

Čiščenje izdelka, baterije in polnilnika baterije

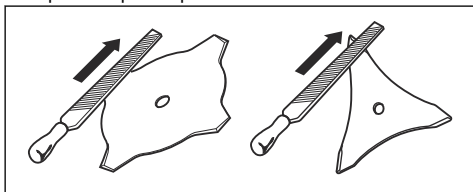
1. Izdelek po uporabi očistite s suho krpo.
2. Baterijo in polnilnik baterije očistite s suho krpo. Vodila baterije morajo biti vedno čista.
3. Poli na bateriji in polnilniku baterije morajo biti čisti, ko vstavite baterijo v polnilnik ali izdelek.

Brušenje noža in rezila za travo



OPOZORILO: Zaustavite izdelek in odstranite baterijo. Uporabljajte zaščitne rokavice.

- Da boste nož ali rezilo za travo pravilno nabrusili, upoštevajte navodila, ki so priložena rezalnemu priključku.
- Vse robove nabrusite enakomerno, da ohranite ravnovesje.
- Uporabite plosko pilo z enim rezom.

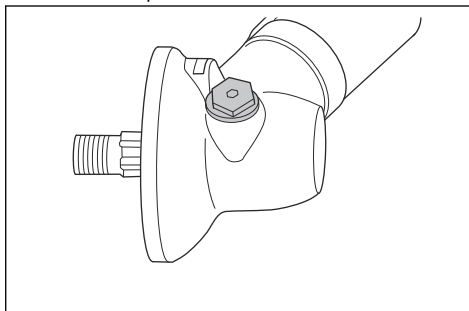


OPOZORILO: Rezilo, ki je poškodovano, vedno obvezno zavržite. Ukrivljenega ali zvitega rezila ne poskušajte poravnati in ponovno uporabiti.

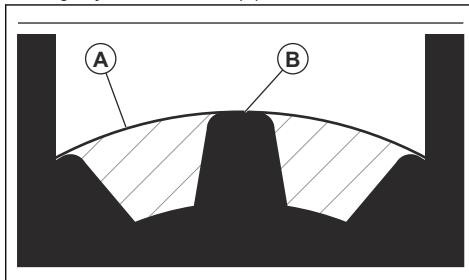
Mazanje kotnega prenosa

1. Odstranite rezalno opremo.
2. Izdelek s čepom za mast postavite v najvišji položaj.

3. Odstranite čep za mast.



4. Poglejte v odprtino čepa za mast in obrnite pogonsko gred. Raven masti (A) mora biti poravnan z zgornjim delom zobov (B).



5. Če je raven masti prenizka, poševni prenos napolnite Husqvarna z maslo za kotne prenose. Počasi napolnite in obrnite pogonsko gred, ko nanašate mast za kotne prenose, ustavite na ustrezni ravni (B).



POZOR: Napačna količina masti lahko poškoduje kotni prenos.

6. Namestite čep za mast.

Odpravljanje težav

Uporabniški vmesnik

| Težava | Možne napake | Možen ukrep |
|---------------------------------------|--|--|
| Indikator LED baterije utripa oranžno | Nizka napetost baterije. | Napolnite akumulator. |
| Utripanje rdeče lučke LED za napako. | Preobremenitev. | Rezalni priključek se je zagodil. Izklopite izdelek. Odstranite baterijo. Z rezalnega priključka odstranite neželeni material. |
| | Odstopanje temperature. | Počakajte, da se izdelek ohladi. |
| | Hkrati sta pritisnjena sprožilec plina in gumb za vklop. | Sprostite sprožilec plina in izdelek bo spet aktiven. |
| Izdelka ni mogoče zagnati | Umazanija v priključkih baterije. | Priključke baterije očistite s komprimiranim zrakom ali mehko krtačko. |
| Dioda LED za napako sveti rdeče | Izdelek je treba servisirati. | Obrnite se na servisnega zastopnika. |

Transport skladiščenje in odstranitev

Prevoz in skladiščenje

- Priložene litij-ionske baterije so skladne z zahtevami zakonodaje o nevarnem blagu.
- Pri transportu, tudi če ga izvaja tretja oseba ali posrednik, je treba upoštevati posebna navodila na embalaži in nalepkah.
- Pred pošiljanjem izdelka se posvetujte z osebo, ki je posebej usposobljena za nevarne snovi. Upoštevajte vse veljavne nacionalne predpise.
- Ob vstavljanju baterije v paket prelepite izpostavljene kontakte. Baterijo vstavite v paket tako, da se ne more premikati.
- Pri skladiščenju ali prevozu vedno odstranite baterijo.
- Baterijo in polnilnik baterije hranite v suhem prostoru, kjer ni vlage in zmrzali.
- Baterijske ne shranjujte v prostoru, v katerem je lahko prisotna statična elektrika. Baterije ne shranjujte v kovinski škatli.
- Baterijo shranite v prostor s temperaturami med 5 in 25 °C (41–77 °F), v katerem ne sme biti izpostavljen neposredni sončni svetlobi.
- Polnilnik baterije shranite v prostor s temperaturami med 5 in 45 °C (41–113 °F) tako, da ne bo izpostavljen neposredni sončni svetlobi.
- Polnilnik baterije uporabljajte samo v okolju s temperaturami od 5 do 40 °C (41–104 °F).

- Pred dolgotrajnejšim skladiščenjem mora biti baterija napolnjena med 30 % in 50 %.
- Polnilnik baterije shranite v zaprt in suh prostor.
- Med shranjevanjem baterija ne sme biti v bližini polnilnika. Otroci in druge nepooblaščen osebe se ne smejo dotikati opreme. Oprema mora biti shranjena v prostoru, ki ga je mogoče zakleniti.
- Pred dolgotrajnejšim skladiščenjem izdelek očistite in opravite popoln servis.
- Pred prevozom in skladiščenjem na izdelek namestite transportno zaščito, da preprečite telesne poškodbe ali škodo na izdelku.
- Med prevozom varno pritrdite izdelek.

Odstranitev baterije, polnilnika baterije in izdelka

Simboli na izdelku ali njegovi embalaži opozarjajo, da izdelka ne smete obravnavati kot gospodinjskega odpadka. Treba ga je reciklirati v zbirnem centru za reciklažo električne in elektronske opreme. Tako se pomaga preprečiti škodovanje okolju in ogrožanje zdravja ljudi.

Za več informacij o recikliranju svojega izdelka se obrnite na lokalne oblasti, službo za gospodinjske odpadke ali prodajalca.

Tehnični podatki

Tehnični podatki

| | |
|--|-----------------------|
| | 525iRXT |
| Motor | |
| Tip motorja | Husqvarna e-torq BLDC |
| Hitrost pogonske gredi. Kosilna glava/rezilo, n_0 | 5500/7200 |
| Širina reza, mm/palci | 450/18,1 |
| Teža | |
| Teža brez baterije v kg/lb | 4,2/9,1 |
| Emisije hrupa ⁴ | |
| Raven zvočne moči, izmerjena v dB (A) | 92 |
| Raven zvočne moči, zajamčena $L_{WA}dB$ (A) | 93 |
| Ravni hrupa ⁵ | |
| Nivo zvočnega tlaka pri uporabnikovem ušesu, izmerjen v skladu z IEC 62841-1: | |
| Opremljeno s kosilno glavo (originalno), dB (A) | 81 |
| Ravni vibracij ⁶ | |
| Ravni vibracij pri ročajih, izmerjene v skladu s standardom IEC 62841-1, m/s^2 | |
| Opremljeno s kosilno glavo (originalno), levo/desno, m/s^2 | 2,2/1,3 |
| Opremljeno z nožem za travo (originalnim), levo/desno, m/s^2 | 0,9/1,3 |
| Podatki o radijski frekvenci za Bluetooth® | |
| Frekvenčni pas, GHz | 2,4–2,4835 |
| Izhodna moč, najv. v dBm 0 | 0 |

Homologirane baterije

| | |
|--------------------------|---------------|
| Baterija | BLI300 |
| Vrsta | Litij-ionska |
| Zmogljivost baterije, Ah | 9,4 |

⁴ Emisije hrupa v okolje, merjene kot moč zvoka (L_{WA}), v skladu z direktivo ES 2000/14/ES. Razlika med zajamčeno in izmerjeno ravno zvočne moči je, da zajamčena raven zvočne moči v skladu z Direktivo 2000/14/ES vključuje tudi razpršitev rezultata meritve in razlike med različnimi napravami istega modela.

⁵ Podatki za raven zvočnega tlaka za napravo imajo tipično statistično razpršitev (standardni odklon) v vrednosti 3 dB (A).

⁶ Zabeleženi podatki za raven vibracij imajo tipično statistično razpršitev (standardni odklon) 1,5 m/s^2 .

| | |
|---------------------|---------------|
| Baterija | BLI300 |
| Nazivna napetost, V | 36 |
| Teža, kg (lb) | 1,9 (4,2) |

Odobreni polnilniki baterije

| | |
|---------------------------|--------------|
| Polnilnik baterije | QC500 |
| Vhodna napetost, V | 100–240 |
| Frekvenca, Hz | 50–60 |
| Moč, W | 500 |

Dodatna oprema

Dodatki

| Odobren pribor | Vrsta pribora | Ščitnik rezalnega priključka, št. izdelka |
|--|--|---|
| Središčna odprtina v rezilih/nožih, premer 25,4 mm | | |
| Navoj pogonske gredi M10 | | |
| Rezilo/nož za travo | Multi 255-3 (premer 255, 3 zobje) | 588 11 79-01 |
| | Za travo 255-4 (premer 255, 4 zobje) | 588 11 79-01 |
| Kosilna glava | T35, T35x (spiralna kosilna nitka Whisper s premerom 2,4–2,7 mm) | 588 11 79-01 |
| | E35B (spiralna kosilna nitka Whisper s premerom 2,4–2,7 mm) | 588 11 79-01 |
| Podporna skleda | Fiksirana | |

| Vrsta pribora | Številka izdelka |
|------------------|------------------|
| Nosilec baterije | 590 11 42-01 |
| Balance XB | 597 46 93-01 |

Registrirane blagovne znamke

Besedna znamka in logotipi *Bluetooth®* so registrirane blagovne znamke v lasti *Bluetooth SIG, inc.*. Vsaka

uporaba teh oznak s strani Husqvarna je na podlagi licence.

Izjava o skladnosti

Izjava EU o skladnosti

Mi, **Husqvarna AB**, SE--561 82 Huskvarna, Švedska,
tel.: +46-36-146500, izjavljamo na lastno odgovornost,
da je izdelek:

| | |
|-----------------------|---|
| Opis | Baterijska motorna kosa/baterijski obrezovalnik trave |
| Znamka | Husqvarna |
| Vrsta/model | 525iRXT |
| Identifikacija | Serijske številke od letnika 2023 dalje |

v celoti skladen z naslednjimi direktivami in uredbami
EU:

| Direktiva/uredba | Opis |
|------------------|---|
| 2006/42/ES | "o strojih" |
| 2014/30/EMC | "o elektromagnetni združljivosti" |
| 2014/53/EU* | "v zvezi z radijsko opremo" |
| 2011/65/EU | "o omejitvi uporabe določenih nevarnih snovi" |
| 2000/14/EC | o zunanjem hrupu |

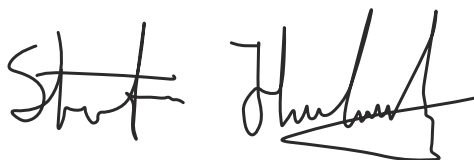
in so pri tem v veljavi naslednji standardi in/ali tehnične
specifikacije: EN 62841-1:2015/AC:2015, EN 62841-4-4
(IEC 62841-4-4:2020), EN 61000-6-1:2007 (Immunity),
EN 61000-6-3:2007/A1:2011/AC:2012 (Emission), ETSI
EN 301 489-17 v.3.1.1*, ETSI EN 301 489-1 v.2.2.3*,
ETSI 300 328 v.2.2.2*, EN IEC 63000:2018.

*Primerno za različice, ki vključujejo komunikacijo
Bluetooth®

Družba SMP Svensk Maskinprovning AB, Box 4053,
SE-904 03 Umeå, Sweden, je izvedla prostovoljni tipski
pregled v skladu s Prilogo IX k Direktivi 2006/42/ES. Št.
potrdila: SEC/23/2576.

Družba 0404, SMP Svensk Maskinprovning AB, Box
4053, SE-904 03 Umeå, Sweden, je tudi preverila
skladnost z Dodatkom VI Direktive sveta 2000/14/ES.
Št. potrdila: 01/1610/015.

Huskvarna, 2023-06-15

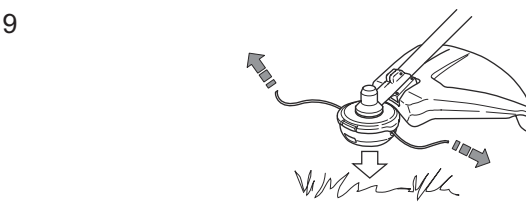
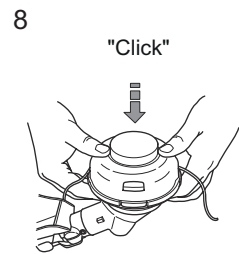
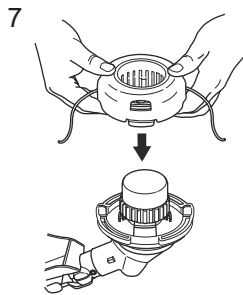
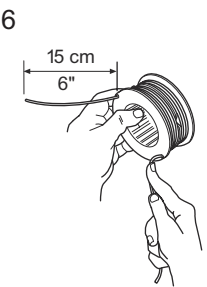
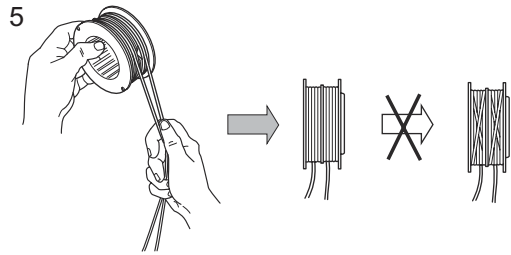
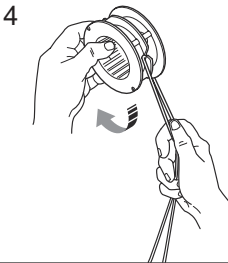
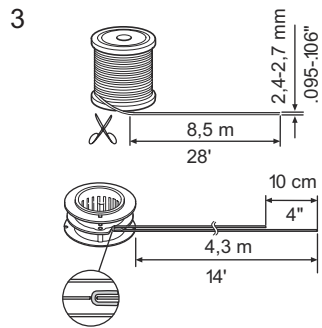
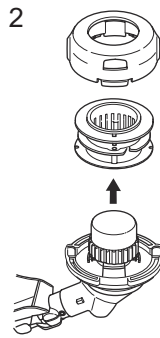
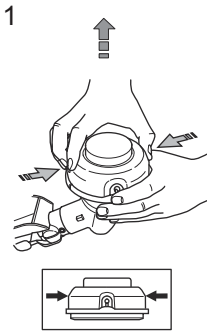


Stefan Holmberg, direktor oddelka za raziskave in
razvoj, tehnološko upravljanje, Husqvarna AB

Odgovorni za tehnično dokumentacijo



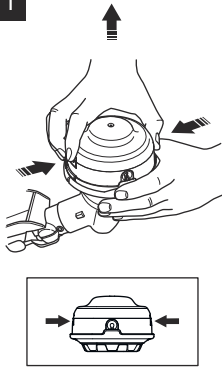
T35, T35x



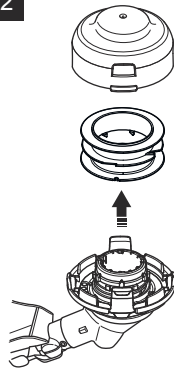
E35B



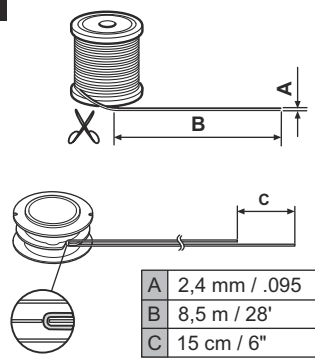
1



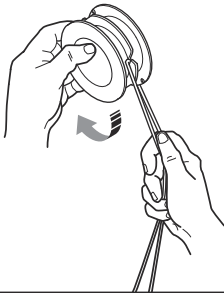
2



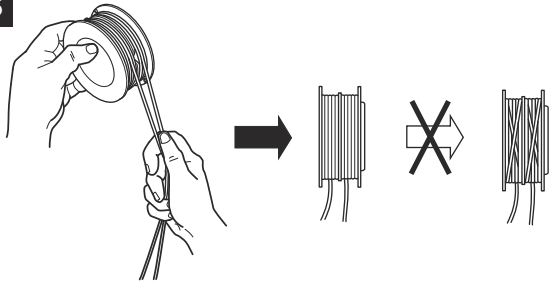
3



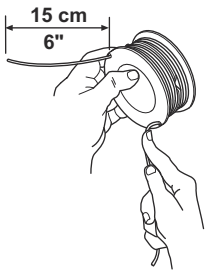
4



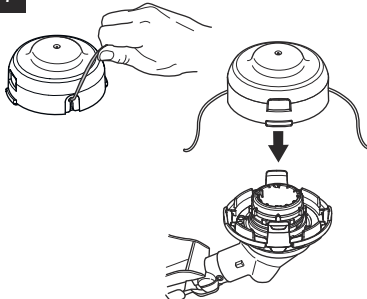
5



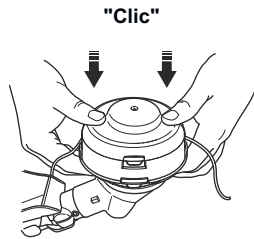
6



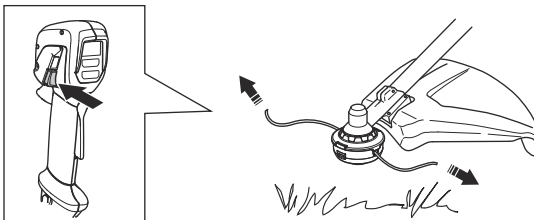
7



8



9





www.husqvarna.com

Originalanweisungen
Izvirna navodila

1143026-45



2023-06-30