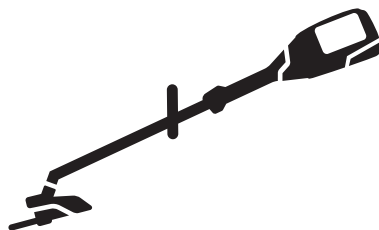




Husqvarna®



525iLK+TAB850

DE Bedienungsanweisung
SL Navodila za uporabo

2-24
25-45

Inhalt

Einleitung.....	2	Transport, Lagerung und Entsorgung.....	20
Sicherheit.....	4	Technische Angaben.....	20
Montage.....	12	Zubehör.....	22
Betrieb.....	15	Eingetragene Marken.....	23
Wartung.....	18	Konformitätserklärung.....	24
Fehlerbehebung.....	19		

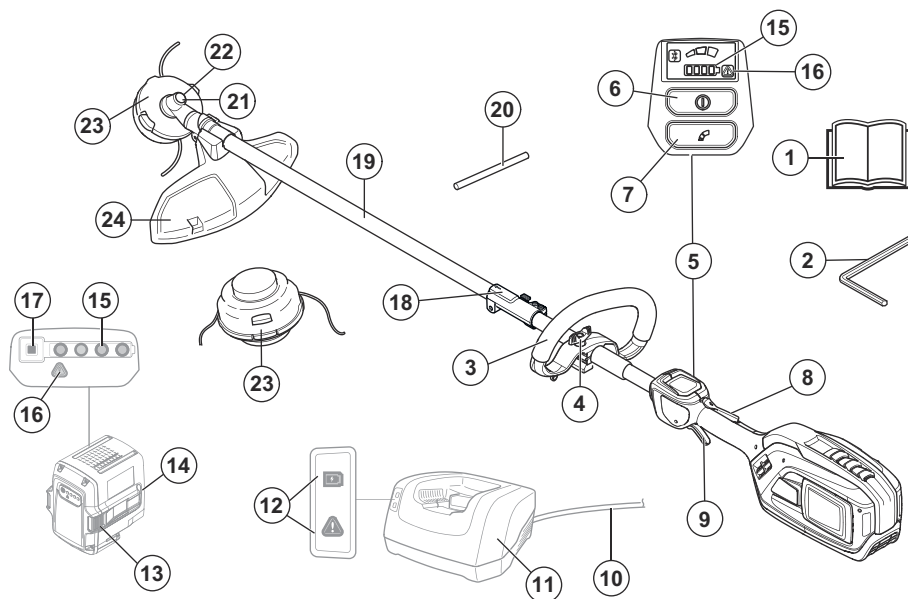
Einleitung

Verwendungszweck

Dieses Antriebsaggregat ist ein separates Teil, das nur in Verbindung mit zugelassenem Zubehör einsatzbereit

ist. Siehe zugelassenes Zubehör unter *Zubehör auf Seite 22*. Lesen Sie diese Bedienungsanleitung zusammen mit der Bedienungsanleitung des zugelassenen Zubehörs.

Geräteübersicht



1. Bedienungsanleitung
2. Inbusschlüssel 4 mm
3. Loophandgriff
4. Knopf
5. Anwenderschnittstelle
6. Start-/Stopptaste
7. Tempo-Modus-Taste
8. Gashebelsperre
9. Gashebel
10. Akkuladegerätkabel

11. Akkuladegerät
12. Betriebs- und Warn-LED
13. Akkuentriegelungstaste
14. Akku
15. LED-Anzeige des Ladezustands
16. Warn-LED
17. Akkuanzeigetaste
18. Kupplung für Anbaugerät
19. Führungsrohr
20. Sperrstift

- 21. Winkelgetriebe
- 22. Loch für Sperrstift
- 23. Trimmerkopf
- 24. Schutz für die Schneidausrüstung

Symbole auf dem Gerät



WARNUNG! Dieses Gerät kann gefährlich sein! Unsachgemäße oder nachlässige Handhabung kann zu schweren oder tödlichen Verletzungen des Bedieners oder anderer Personen führen. Es ist sehr wichtig, dass Sie den Inhalt dieser Bedienungsanleitung lesen und verstehen. Lesen Sie die Bedienungsanleitung sorgfältig durch, und machen Sie sich vor der Benutzung des Geräts mit dem Inhalt vertraut.



Tragen Sie dort, wo Gegenstände auf Sie fallen können, einen Schutzhelm. Tragen Sie einen zugelassenen Gehörschutz. Tragen Sie einen zugelassenen Augenschutz.



n_0

Maximale Drehzahl oder Drehzahl ohne Last.

XXXX/min
oder min⁻¹

Umdrehungen oder Hin- und Herbewegungen pro Minute.

V

Nennspannung, V



Gleichstrom.

IPX4

Das Gerät ist gegen Spritzwasser geschützt.



Das Gerät kann Objekte umherschleudern und Verletzungen verursachen.



Tragen Sie zugelassene Schutzhandschuhe.



Tragen Sie robuste und rutschfeste Stiefel.



Nur für nichtmetallische, flexible Schneidausrüstungen bestimmt, d. h. für Trimmerköpfe mit Trimmerkabel.



Halten Sie alle Körperteile von heißen Oberflächen fern.



Etikett mit Geräuschemissionen gemäß EU- und UK-Verordnungen und Richtlinien (plus Verordnungen aus New South Wales). Der garantierte Schalleistungspegel des Geräts ist unter *Technische Angaben auf Seite 20* und auf dem Etikett angegeben.



Wenn das Gerät mit Bluetooth®-Drahtlos-Technologie ausgestattet ist, finden Sie das Bluetooth®-Symbol auf dem Etikett mit der Bezeichnung des Geräts.



Trennen Sie den Akku vor der Wartung.



Dieses Gerät entspricht den geltenden EU-Richtlinien.



Dieses Gerät entspricht den geltenden UK-Richtlinien.



Symbole auf dem Gerät oder seiner Verpackung weisen darauf hin, dass dieses Gerät nicht über den Hausmüll entsorgt werden darf. Vielmehr muss es in einer geeigneten Recycling-Einrichtung entsorgt werden.



Halten Sie während des Betriebs des Geräts einen Mindestabstand von 15 m zu Personen oder Tieren ein.

yyyywwxxxx

Auf dem Typenschild ist die Seriennummer angegeben. **yyyy** ist das Produktionsjahr, **ww** die Produktionswoche und **xxxx** die fortlaufende Nummer.

Produkthaftung

Im Sinne der Produkthaftungsgesetze übernehmen wir keine Haftung für Schäden, die unser Gerät verursacht, wenn...

- das Gerät nicht ordnungsgemäß repariert wird.
- das Gerät mit Teilen repariert wird, die nicht vom Hersteller stammen oder nicht vom Hersteller zugelassen sind.
- ein Zubehörteil mit dem Gerät verwendet wird, das nicht vom Hersteller stammt oder nicht vom Hersteller zugelassen ist.
- das Gerät nicht bei einem zugelassenen Service Center oder von einem zugelassenen Fachmann repariert wird.

Hinweis: Weitere Symbole/Aufkleber auf dem Gerät beziehen sich auf die Zertifizierungsanforderungen für andere kommerzielle Bereiche.

Hersteller

Husqvarna AB

Drottninggatan 2, SE-561 82 Huskvarna, Sweden, tel: +46-36-146500

Sicherheit

Sicherheitsdefinitionen

Warnungen, Vorsichtsmaßnahmen und Hinweise werden verwendet, um auf besonders wichtige Teile der Bedienungsanleitung hinzuweisen.



WARNUNG: Wird verwendet, wenn bei Nichtbeachtung der Anweisungen in diesem Handbuch die Gefahr von Verletzung oder Tod des Bedieners oder anderer Personen besteht.



ACHTUNG: Wird verwendet, wenn bei Nichtbeachtung der Anweisungen in diesem Handbuch die Gefahr von Schäden am Gerät, an anderen Materialien oder in der Umgebung besteht.

Hinweis: Für weitere Informationen, die in bestimmten Situationen nötig sind.

Allgemeine Sicherheitshinweise für Elektrowerkzeuge



WARNUNG: Lesen Sie alle für dieses Elektrowerkzeug vorgesehenen Sicherheitshinweise, Anleitungen, Abbildungen und technischen Daten. Wenn Sie die unten stehenden Anweisungen nicht befolgen, kann dies zu elektrischen Schlägen, Brand und/oder schweren Verletzungen führen.



WARNUNG: Lesen Sie die Bedienungsanleitung des zugelassenen Zubehörs zusammen

mit der Bedienungsanleitung dieses Antriebsaggregats.

Hinweis: Bewahren Sie alle Warnhinweise und

Anweisungen für spätere Referenzzwecke auf. Der Begriff „Elektrowerkzeug“ in den Warnhinweisen bezieht sich auf ein Elektrowerkzeug mit Netzbetrieb (über ein Kabel) oder mit Akkubetrieb (kabellos).

Sicherheit im Arbeitsbereich

- Sorgen Sie für einen sauberen und gut ausgeleuchteten Arbeitsbereich. Durch zugestellte oder dunkle Arbeitsbereiche steigt die Unfallgefahr stark an.
- **Betreiben Sie Elektrowerkzeuge niemals an Orten, an denen Explosionsgefahr besteht, z. B. in der Nähe von leicht entzündlichen Flüssigkeiten, Gasen oder Staubansammlungen.** Bei der Arbeit mit Elektrowerkzeugen kann es zu Funkenbildung kommen, wodurch sich Staub oder Dämpfe entzünden können.
- **Sorgen Sie bei der Arbeit mit Elektrowerkzeugen dafür, dass sich keine Kinder oder unbefugte Personen in der Nähe befinden.** Durch Ablenkungen können Sie die Kontrolle über das Werkzeug verlieren.

Elektrische Sicherheit

- **Die Netzstecker von Elektrowerkzeugen müssen zur Steckdose passen. Der Netzstecker darf in keiner Weise verändert werden. Verwenden Sie bei Elektrowerkzeugen mit Schutzkontakt (geerdet) niemals Adapterstecker.** Nicht modifizierte Stecker und Steckdosen reduzieren das Risiko eines Elektroschocks.
- **Vermeiden Sie Körperkontakt mit geerdeten Gegenständen wie Rohrleitungen, Heizungen, Herden oder Kühlschränken.** Bei Körperkontakt

mit geerdeten Gegenständen besteht ein erhöhtes Stromschlagrisiko.

- **Setzen Sie Elektrowerkzeuge niemals Regen oder sonstiger Feuchtigkeit aus.** Wenn Wasser in ein Elektrowerkzeug eindringt, erhöht sich das Stromschlagrisiko.
- **Verwenden Sie das Anschlusskabel nicht missbräuchlich. Verwenden Sie das Anschlusskabel niemals zum Tragen oder Heranziehen des Elektrowerkzeugs, und ziehen Sie den Stecker nicht am Anschlusskabel aus der Steckdose. Halten Sie das Kabel fern von Hitzequellen, Öl, scharfen Kanten und beweglichen Teilen.** Beschädigte oder verdrehte Anschlusskabel erhöhen das Stromschlagrisiko.
- **Wenn Sie ein Elektrowerkzeug im Freien benutzen, verwenden Sie ein für den Außeneinsatz geeignetes Verlängerungskabel.** Die Verwendung eines für den Außeneinsatz geeigneten Kabels verringert das Risiko eines Stromschlags.
- **Falls der Einsatz eines Elektrowerkzeugs in einer feuchten Umgebung nicht zu vermeiden ist, benutzen Sie eine Stromversorgung mit FI-Schutzschalter (RCD).** Die Verwendung einer Fehlerstrom-Schutzeinrichtung (RCD) verringert das Risiko eines elektrischen Schlags.

Persönliche Sicherheit

- **Blieben Sie aufmerksam, achten Sie auf das, was Sie tun, und setzen Sie gesunden Menschenverstand ein, wenn Sie mit Elektrowerkzeugen arbeiten. Benutzen Sie keine Elektrowerkzeuge, wenn Sie müde sind oder unter dem Einfluss von Drogen, Alkohol oder Medikamenten stehen.** Bei der Arbeit mit Elektrowerkzeugen können bereits kurze Phasen der Unaufmerksamkeit zu schweren Verletzungen führen.
- **Tragen Sie eine persönliche Schutzausrüstung. Tragen Sie stets einen Augenschutz.** Schutzausrüstung wie Atemschutzmaske, rutschsichere Sicherheitsschuhe, Schutzhelm und Gehörschutz senkt bei angemessenem Einsatz das Verletzungsrisiko.
- **Vermeiden Sie ein versehentliches Starten. Achten Sie darauf, dass sich der Schalter in der AUS-Stellung befindet, bevor Sie das Elektrowerkzeug an die Stromversorgung und/oder den Akku anschließen oder es hochheben oder herumtragen.** Durch Herumtragen von Elektrowerkzeugen mit dem Finger am Schalter und das Einstecken des Steckers bei betätigtem Schalter steigt das Unfallrisiko stark an.
- **Entfernen Sie sämtliche Einstellschlüssel, bevor Sie das Elektrowerkzeug einschalten.** Ein an einem beweglichen Teil des Elektrowerkzeugs angebrachter Schlüssel kann zu Verletzungen führen.
- **Sorgen Sie für einen festen Stand. Achten Sie jederzeit darauf, sicher zu stehen und das**

Gleichgewicht zu bewahren. Dadurch haben Sie das Elektrowerkzeug in unerwarteten Situationen besser im Griff.

- **Kleiden Sie sich richtig. Tragen Sie niemals lose sitzende Kleidung oder Schmuck. Halten Sie Haar und Kleidung von beweglichen Teilen fern.** Lose sitzende Kleidung, Schmuck oder langes Haar kann von beweglichen Teilen erfasst werden.
- **Wenn Anschlüsse für Staubabsaug- und Staubsammelvorrichtungen vorhanden sind, sorgen Sie dafür, dass diese richtig angeschlossen und eingesetzt werden.** Die Verwendung von Staubabsaugvorrichtungen vermindert durch Staub verursachte Gefahren.
- **Auch wenn Sie durch häufige Verwendung bestens mit den Werkzeugen vertraut sind, dürfen Sie keinesfalls nachlässig werden und die Sicherheitsgrundsätze ignorieren.** Eine achtlose Handlung kann im Bruchteil einer Sekunde zu schweren Verletzungen führen.

Verwendung und Pflege von Elektrowerkzeugen

- **Überbeanspruchen Sie Elektrowerkzeuge nicht. Benutzen Sie das richtige Elektrowerkzeug für Ihren Einsatzzweck.** Das richtige Elektrowerkzeug erledigt seine Arbeit bei bestimmungsgemäßem Einsatz besser und sicherer.
- **Benutzen Sie das Elektrowerkzeug nicht, wenn es sich nicht am Schalter ein- und ausschalten lässt.** Jedes Elektrowerkzeug, das nicht mit dem Schalter betätigt werden kann, stellt eine Gefahr dar und muss repariert werden.
- **Trennen Sie das Elektrowerkzeug von der Stromversorgung, bzw. entfernen Sie den Akku, bevor Sie Einstellungen vornehmen, Zubehörteile austauschen oder das Elektrowerkzeug verstauen.** Solche präventiven Sicherheitsmaßnahmen verhindern den unbeabsichtigten Start des Elektrowerkzeugs.
- **Lagern Sie nicht benutzte Elektrowerkzeuge außerhalb der Reichweite von Kindern, und lassen Sie nicht zu, dass Personen das Elektrowerkzeug bedienen, die nicht mit dem Werkzeug selbst und/oder diesen Anweisungen vertraut sind.** Elektrowerkzeuge stellen in ungeschulten Händen eine Gefahr dar.
- **Warten Sie Elektrowerkzeuge und Zubehör. Prüfen Sie auf Fehlausrichtungen, sicheren Halt und Leichtgängigkeit beweglicher Teile, Beschädigungen von Teilen sowie auf jegliche andere Zustände, die sich auf den Betrieb des Elektrowerkzeugs auswirken können. Bei Beschädigungen lassen Sie das Elektrowerkzeug reparieren, bevor Sie es benutzen.** Viele Unfälle mit Elektrowerkzeugen sind auf schlechte Wartung zurückzuführen.
- **Halten Sie Schneidwerkzeuge scharf und sauber.** Ordnungsgemäß gewartete Schneidwerkzeuge mit scharfen Schneidkanten bleiben seltener hängen und sind einfacher zu bedienen.

- **Benutzen Sie Elektrowerkzeuge, Zubehör, Werkzeugeinsätze und Ähnliches in Übereinstimmung mit diesen Anweisungen und auf die für das jeweilige Elektrowerkzeug bestimmungsgemäße Weise, und beachten Sie dabei die jeweiligen Arbeitsbedingungen und die Art der auszuführenden Arbeiten.** Der Einsatz eines Elektrowerkzeugs für Zwecke, die von den hier angegebenen abweichen, kann zu Gefahrensituationen führen.
- **Halten Sie die Handgriffe und Griffflächen trocken, sauber und frei von Öl und Fett.** Wenn Handgriffe und Griffflächen rutschig sind, kann das Werkzeug in unerwarteten Situationen nicht sicher bedient und kontrolliert werden.

Verwendung und Pflege von akkubetriebenen Werkzeugen

- **Eine Aufladung darf nur mit dem vom Hersteller vorgeschriebenen Ladegerät durchgeführt werden.** Durch ein für einen bestimmten Akkutyp geeignetes Ladegerät kann Brandgefahr entstehen, wenn es für einen anderen Akku verwendet wird.
- **Verwenden Sie Elektrowerkzeuge nur mit speziell ausgezeichneten Akkus.** Die Verwendung anderer Akkus kann zu Verletzungs- und Brandgefahr führen.
- **Wird der Akku nicht verwendet, halten Sie ihn von Metallgegenständen wie Büroklammer, Münzen, Schlüsseln, Nägeln, Schrauben oder anderen kleineren Metallobjekten fern, da es zu einer Überbrückung der Kontakte kommen könnte.** Durch Kurzschluss der Akkuklemmen kann es zu Verbrennungen oder Bränden kommen.
- **Unter missbräuchlichen Bedingungen kann Flüssigkeit aus dem Akku austreten; vermeiden Sie Kontakt damit. Bei versehentlichem Hautkontakt sofort mit Wasser abspülen. Sollten Ihre Augen damit in Berührung gekommen sein, suchen Sie sofort ärztliche Hilfe auf.** Durch austretende Flüssigkeit aus dem Akku kann es zu Reizungen oder Verbrennungen kommen.
- **Verwenden Sie keinen Akku und kein Werkzeug, der bzw. das defekt ist oder modifiziert wurde.** Beschädigte oder modifizierte Akkus können ein unvorhersehbares Verhalten aufweisen, welches zu Feuer, Explosionen oder Verletzungsgefahren führen kann.
- **Setzen Sie Akku oder Werkzeug niemals Feuer oder sehr hohen Temperatur aus.** Feuer oder Temperaturen über 130 °C/265 F können zu einer Explosion führen.
- **Befolgen Sie die Ladeanweisungen und laden Sie den Akku oder das Werkzeug niemals bei Temperaturen außerhalb den in der Anleitung angegebenen Temperaturbereichen auf.** Unsachgemäßes Aufladen oder Aufladen bei Temperaturen außerhalb des angegebenen Bereichs kann den Akku beschädigen und die Brandgefahr erhöhen.

Service

- **Lassen Sie das Elektrowerkzeug von einem qualifizierten Fachmann reparieren, und bestehen Sie darauf, dass nur Originalersatzteile verwendet werden.** Auf diese Weise wird dafür gesorgt, dass die Sicherheit des Elektrowerkzeugs nicht beeinträchtigt wird.
- **Warten Sie niemals beschädigte Akkus.** Akkus dürfen nur vom Hersteller oder von autorisierten Serviceanbietern gewartet werden.

Sicherheitshinweise für Rasentrimmer, Motorsense und Motorsäge

- **Verwenden Sie das Gerät nicht bei schlechten Wetterverhältnissen, insbesondere dann nicht, wenn Blitzschlaggefahr besteht.** Dadurch wird die Gefahr eines Blitzschlags reduziert.
- **Untersuchen Sie den Bereich, in dem das Gerät eingesetzt werden soll, sorgfältig auf Tiere.** Tiere können während des Betriebs durch das Gerät verletzt werden.
- **Überprüfen Sie sorgfältig das Gelände, in dem das Gerät eingesetzt werden soll, und entfernen Sie alle losen Gegenstände wie Steine, Stöcke, Kabel, Knochen und sonstige Fremdoobjekte.** Aufgeschleuderte Gegenstände können schwere Verletzungen verursachen.
- **Unterziehen Sie das Gerät vor dem Einsatz stets einer Sichtprüfung, um sicherzustellen, dass Schneidwerkzeug oder Klingeneinheit nicht beschädigt sind.** Beschädigte Teile erhöhen das Verletzungsrisiko.
- **Beachten Sie die Anweisungen zum Auswechseln des Zubehörs.** Falsch angezogene Befestigungsmuttern oder -schrauben an den Klingen können die Klinge beschädigen oder dazu führen, dass sie sich löst.
- **Die Nenndrehzahl des Schneidwerkzeugs muss mindestens der maximalen Drehzahl entsprechen, die auf der Maschine angegeben ist.** Schneidwerkzeuge, die schneller als ihre Nenndrehzahl laufen, können brechen und umherfliegen.
- **Tragen Sie Augen-, Ohren-, Kopf- und Handschutz.** Eine angemessene Schutzausrüstung verringert das Verletzungsrisiko durch umherfliegende Bruchstücke oder durch versehentlichen Kontakt mit dem Schnitfadend oder der Klinge.
- **Tragen Sie beim Betrieb der Maschine immer Sicherheitsschuhe. Bedienen Sie das Gerät nicht barfuß oder mit Sandalen.** Dadurch wird die Verletzungsgefahr an den Füßen durch Kontakt mit dem rotierenden Schneidwerkzeug, dem Faden oder der Klinge verringert.
- **Tragen Sie beim Betrieb der Maschine stets eine lange Hose.** Freiliegende Haut erhöht die Wahrscheinlichkeit von Verletzungen durch aufgeschleuderte Gegenstände.

- **Achten Sie beim Betrieb des Geräts darauf, dass sich keine umstehenden Personen in Ihrer Nähe befinden.** Weggeschleuderte Pflanzenteile können schwere Verletzungen verursachen.
- **Bedienen Sie die Maschine immer mit beiden Händen.** Das Festhalten der Maschine mit beiden Händen verhindert einen möglichen Kontrollverlust.
- **Halten Sie die Maschine nur an den isolierten Griffoberflächen fest, falls der Schnitfad oder die Klinge in Kontakt mit verborgenen Stromleitungen kommt.** Schnitffäden oder Klingen, die mit einer stromführenden Leitung in Berührung kommen, können freiliegende Metallteile der Maschine unter Strom setzen und dem Bediener einen Stromschlag versetzen.
- **Achten Sie stets auf festen Stand, und betreiben Sie die Maschine nur, wenn Sie auf einer festen, sicheren und geraden Oberfläche stehen.** Auf rutschigen oder instabilen Oberflächen kann es zu einem Verlust des Gleichgewichts oder der Kontrolle über die Maschine kommen.
- **Betreiben Sie das Gerät nicht an übermäßig steilen Hängen.** So reduzieren Sie die Verletzungsgefahr durch Kontrollverlust, Wegrutschen oder Stürze.
- **Achten Sie bei Arbeiten an Hängen immer auf festen Stand, arbeiten Sie immer quer statt längs zum Hang, und gehen Sie beim Richtungswechsel mit äußerster Vorsicht vor.** So reduzieren Sie die Verletzungsgefahr durch Kontrollverlust, Wegrutschen oder Stürze.
- **Halten Sie alle Körperteile vom Schneidwerkzeug, dem Faden oder der Klinge fern, wenn die Maschine in Betrieb ist. Stellen Sie vor dem Starten der Maschine sicher, dass das Schneidwerkzeug, der Faden oder die Klinge nichts berühren.** Bei der Arbeit mit der Maschine können bereits kurze Phasen der Unaufmerksamkeit zu schweren Verletzungen führen.
- **Betreiben Sie das Gerät nicht über Hüfthöhe.** Auf diese Weise vermeiden Sie unbeabsichtigten Kontakt mit dem Schneidwerkzeug oder der Klinge. Sie können das Gerät so in unerwarteten Situationen besser kontrollieren.
- **Rechnen Sie beim Schneiden von Dickicht oder Jungbäumen, die unter Spannung stehen, mit dem Zurückschnellen derselben.** Wenn die Spannung der Holzfasern freigesetzt wird, kann das unter Spannung stehende Dickicht bzw. der Jungbaum den Bediener treffen und/oder die Maschine außer Kontrolle setzen.
- **Gehen Sie beim Schneiden von Dickicht und Jungbäumen besonders umsichtig vor.** Das dünne Material kann sich in der Klinge verfangen und in Ihre Richtung geschleudert werden bzw. Sie aus dem Gleichgewicht bringen.
- **Behalten Sie die Kontrolle über die Maschine, und berühren Sie keine Schneidwerkzeuge, Fäden oder Klingen sowie andere gefährliche bewegliche Teile, während diese noch in Bewegung sind.**
 - So reduzieren Sie die Verletzungsgefahr durch bewegliche Teile.
- **Stellen Sie beim Beseitigen von eingeklemmtem Material oder bei der Wartung der Maschine sicher, dass alle Schalter ausgeschaltet sind und das Netzkabel getrennt ist.** Eine unerwartete Betätigung der Maschine beim Entfernen von eingeklemmten Material oder bei der Wartung kann zu schweren Verletzungen führen.
- **Tragen Sie das Gerät nur in ausgeschaltetem Zustand und weg vom Körper.** Durch den ordnungsgemäßen Umgang mit der Maschine wird die Wahrscheinlichkeit eines versehentlichen Kontakts mit einem rotierenden Schneidwerkzeug, Faden bzw. einer rotierenden Klinge verringert.
- **Beim Transport oder bei der Lagerung der Maschine muss immer die Abdeckung auf den Metallklingen angebracht werden.** Der richtige Umgang mit der Maschine verringert die Wahrscheinlichkeit des Kontakts mit der Klinge.
- **Verwenden Sie nur vom Hersteller angegebene Ersatzschneidwerkzeuge, -fäden, -schneidköpfe und -klingen.** Nicht ordnungsgemäße Ersatzteile können zu Kontrollverlust, Brüchen und Verletzungen führen.

Andere allgemeine Sicherheitsinformationen

- Stellen Sie das Gerät ab, bevor Sie sich in einen anderen Bereich begeben. Für die Übergabe des Geräts an eine andere Person muss der Akku entnommen werden.
- Legen Sie das Gerät nur dann ab, wenn Sie es ausgeschaltet und den Akku entfernt haben. Lassen Sie das Gerät nicht unbeaufsichtigt, wenn es eingeschaltet ist.
- Wird das Gerät ausgeschaltet, läuft das Schneidwerkzeug noch etwas nach.
- Vor Gebrauch des Geräts und nach jedem Schlag oder Stoß muss das Gerät auf Anzeichen von Verschleiß oder Schäden überprüft und ggf. repariert werden.
- Wenn während der Arbeit mit dem Gerät irgendetwas in der Schneidausrüstung hängen bleibt, halten Sie das Gerät an, und schalten Sie es aus. Stellen Sie sicher, dass die Schneidausrüstung vollständig stoppt. Entfernen Sie den Akku, bevor Sie das Gerät und/oder die Schneidausrüstung reinigen, überprüfen oder reparieren.
- Überprüfen Sie das Gerät vor dem Gebrauch. Siehe *Sicherheitsvorrichtungen am Gerät auf Seite 10* und *Wartung auf Seite 18*. Verwenden Sie das Gerät nicht, wenn es defekt ist. Führen Sie die in dieser Bedienungsanweisung beschriebenen Kontroll-, Wartungs- und Serviceanweisungen durch.
- Eine falsche Schneidausrüstung kann die Unfallgefahr erhöhen.
- Prüfen Sie das Getriebe auf Verschmutzungen und Risse. Entfernen Sie Gras und Blätter mit Hilfe einer Bürste aus dem Getriebe. Handschuhe sind dann zu tragen, wenn dies notwendig ist.

- Stellen Sie sicher, dass die Lüftungsöffnungen stets frei von Schmutz sind.
- Prüfen Sie, ob der Trimmerkopf fest am Trimmer angebracht ist.
- Vor dem Start müssen sämtliche Abdeckungen, Schutzvorrichtungen und Griffe angebracht sein.
- Prüfen Sie, ob sich das Gerät in einwandfreiem Arbeitszustand befindet. Prüfen Sie, ob alle Muttern und Schrauben angezogen sind.
- Überprüfen Sie Trimmerkopf und Trimmerschutz auf Schäden und Risse. Wenn Trimmerkopf oder Trimmerschutz Risse haben oder Schlägen ausgesetzt gewesen sind, müssen sie ausgetauscht werden. Verwenden Sie stets den empfohlenen Schutz für die jeweilige Schneidausrüstung. Siehe Kapitel Technische Daten.
- Dieses Gerät ist ein gefährliches Werkzeug, wenn Sie nicht aufpassen oder es unsachgemäß verwenden. Dieses Gerät kann schwere oder tödliche Verletzungen des Bedieners oder anderer Personen verursachen.
- Der Gebrauch des Geräts durch Personen (einschließlich Kindern), die über eingeschränkte körperliche, sensorische oder geistige Fähigkeiten verfügen oder denen es an der erforderlichen Erfahrung und Kenntnissen mangelt, ist untersagt, sofern sie nicht von einer für ihre Sicherheit verantwortlichen Person bei der Arbeit überwacht und im Gebrauch des Geräts zuvor geschult wurden. Lassen Sie keine Kinder mit dem Gerät spielen. Das Gerät ist kein Spielzeug!
- Erlauben Sie niemals Kindern, das Gerät zu benutzen oder sich in seiner Nähe aufzuhalten. Da das Gerät leicht zu starten ist, könnten auch Kinder bei unzureichender Aufsicht in der Lage sein, es zu starten. Dies kann zu schweren Verletzungen führen. Entfernen Sie daher stets den Akku, wenn das Gerät unbeaufsichtigt ist.
- Kinder oder nicht im Gebrauch des Geräts und/oder des Akkus geschulte Personen dürfen das Gerät bzw. den Akku weder bedienen noch warten.
- Lagern Sie die Ausrüstung in einem verschließbaren Raum, sodass sie für Kinder und Unbefugte unzugänglich ist.
- Verwenden Sie für die Lagerung und den Transport stets einen Transportschutz.
- Halten Sie Hände und Füße stets vom Schnittbereich fern. Dies gilt insbesondere während des Motorstarts.
- Halten Sie Hände und Füße nach Abschalten von der Schneidausrüstung fern, bis diese vollständig stillsteht.
- Sie dürfen das geschnittene Material nicht selbst entfernen oder von anderen Personen entfernen lassen, wenn das Gerät noch aktiviert ist oder die Schneidausrüstung sich dreht, weil dies zu schweren Verletzungen führen kann.
- Denken Sie stets daran, dass Sie als Bediener für eventuell entstehende Sach- und Personenschäden verantwortlich sind.
- Unter keinen Umständen darf die ursprüngliche Konstruktion des Gerätes ohne Genehmigung des Herstellers geändert werden. Verwenden Sie stets Originalzubehör. Unzulässige Änderungen und/oder unzulässiges Zubehör können zu schweren oder sogar tödlichen Verletzungen des Bedieners oder anderer Personen führen. Möglicherweise deckt Ihre Garantie keine Schäden, die durch die Verwendung von nicht zulässigem Zubehör oder nicht zulässigen Ersatzteilen verursacht werden, bzw. keine diesbezügliche Haftung ab.
- Das einzige Zubehör, mit dem dieses Gerät verwendet werden darf, ist die Schneidausrüstung, die im Kapitel „Technische Daten“ empfohlen wird.
- Arbeiten Sie niemals mit einem Gerät, das ohne Zustimmung des Herstellers modifiziert wurde und nicht mehr mit der Originalausführung übereinstimmt
- Arbeiten Sie niemals mit einem defekten Gerät. Befolgen Sie die Kontroll-, Wartungs- und Serviceanweisungen in dieser Betriebsanleitung. Gewisse Wartungs- und Servicemaßnahmen sind von geschulten, qualifizierten Fachleuten auszuführen. Siehe Anweisungen unter dem Titel „Wartung“.
- Das Arbeiten bei schlechtem Wetter ist nicht nur ermüdend, sondern birgt auch zusätzliche Risiken. Aufgrund des höheren Risikos wird davon abgeraten, das Gerät bei sehr schlechtem Wetter zu verwenden, z. B. bei dichtem Nebel, starkem Regen, starkem Wind, großer Kälte, Gewittergefahr usw.
- Arbeiten Sie niemals stehend auf einer Leiter oder einem Hocker oder in einer anderen, nicht ausreichend gesicherten erhöhten Position.
- Lagern Sie inaktive Geräte in Innenräumen – Geräte, die nicht benutzt werden, sollten in Innenräumen gelagert werden
- Es ist unmöglich, hier alle denkbaren Situationen zu beschreiben. Gehen Sie stets vorsichtig vor, und arbeiten Sie mit gesundem Menschenverstand. Vermeiden Sie Situationen, denen Sie sich nicht gewachsen fühlen. Wenn Sie sich nach dem Lesen dieser Anweisungen immer noch unsicher fühlen, wie Sie vorgehen sollen, bitten Sie einen Fachmann um Rat, bevor Sie fortfahren.
- Stellen Sie sicher, dass während der Verwendung Menschen und Tiere einen Abstand von mindestens 15 Metern einhalten. Wenn mehrere Bediener am gleichen Einsatzort tätig sind, muss der Sicherheitsabstand mindestens 15 Meter betragen. Andernfalls kann es zu schweren Verletzungen kommen. Stellen Sie das Gerät sofort ab, wenn sich Personen oder Tiere nähern. Drehen Sie sich niemals abrupt mit dem Gerät um, ohne vorher sicherzustellen, dass sich hinter Ihnen niemand innerhalb der Sicherheitszone befindet.
- Wenn während der Arbeit mit dem Gerät irgendetwas in der Schneidausrüstung hängen

bleibt, halten Sie das Gerät an, und schalten Sie es aus. Stellen Sie sicher, dass die Schneidausrüstung vollständig stoppt. Entfernen Sie den Akku, bevor Sie das Gerät und/oder die Schneidausrüstung reinigen, überprüfen oder reparieren.

- Stellen Sie sicher, dass weder Menschen noch Tiere oder andere Dinge die Kontrolle des Geräts beeinflussen oder mit der Schneidausrüstung oder umherfliegenden Gegenständen in Berührung kommen. Sie dürfen das Gerät niemals benutzen, wenn im Falle eines Unfalls nicht die Möglichkeit besteht, Hilfe herbeizurufen.
- Vergewissern Sie sich, dass Sie sicher gehen und stehen können. Achten Sie auf eventuelle Hindernisse (Wurzeln, Steine, Äste, Löcher, Gräben usw.), wenn Sie unvermittelt Ihren Standort wechseln. Beim Arbeiten auf abschüssigem Boden müssen Sie immer sehr vorsichtig sein.
- Gehen Sie, auf keinen Fall dürfen Sie laufen.
- Kontrollieren Sie den Arbeitsbereich. Entfernen Sie alle losen Gegenstände, z. B. Steine, Glasscherben, Nägel, Drähte, Schnüre, usw., die weggeschleudert werden oder sich in der Schneidausrüstung oder Schutzausrüstung verfangen können.
- Achten Sie auf Aststückchen, die beim Schneiden weggeschleudert werden können. Schneiden Sie nicht zu dicht am Boden, wo Steine und andere Gegenstände weggeschleudert werden können.
- Stellen Sie sicher, dass keine Kleidung und kein Körperteil mit der Schneidausrüstung in Kontakt kommen, wenn das Gerät aktiviert ist. Halten Sie das Gerät stets unterhalb der Taille.
- Achten Sie auf hochgeschleuderte Gegenstände. Tragen Sie immer einen zugelassenen Augenschutz. Beugen Sie sich niemals über den Schutz für die Schneidausrüstung. Hochgeschleuderte Steine, Unrat usw. können die Augen treffen und Blindheit oder schwere Verletzungen verursachen.
- Achten Sie immer genau auf Warnsignale oder Rufe, wenn Sie den Gehörschutz tragen. Nehmen Sie den Gehörschutz immer ab, sobald das Gerät abgestellt ist.
- Ziehen Sie bei unerwünschten Vibrationen einen neuen Faden bis zur richtigen Länge aus, um die Vibrationen zu stoppen.
- Wenn das Gerät anfängt, ungewöhnlich zu vibrieren, halten Sie es an und entfernen Sie den Akku.
- Eine übermäßige Belastung durch Vibrationen kann bei Personen mit Durchblutungsstörungen zu Kreislaufschäden oder Nervenschäden führen. Sprechen Sie mit Ihrem Arzt, wenn Sie nach übermäßiger Belastung durch Vibrationen irgendwelche Beschwerden haben. Beispiele für solche Symptome sind: „Einschlafen“ von Körperteilen, Gefühlsverlust, Jucken, Stechen, Schmerz, Verlust oder Beeinträchtigung der normalen Körperkraft, Veränderungen der Hautfarbe oder der Haut. Diese Beschwerden treten normalerweise in den Fingern, Händen und Handgelenken auf.

- Halten Sie das Gerät stets mit beiden Händen. Halten Sie das Gerät auf der rechten Seite des Körpers.

Persönliche Schutzausrüstung



WARNUNG: Lesen Sie die folgenden Warnhinweise, bevor Sie das Gerät benutzen.

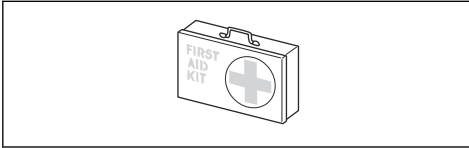
- Verwenden Sie stets die vorgeschriebene persönliche Schutzausrüstung bei der Benutzung des Geräts. Die persönliche Schutzausrüstung kann Verletzungen nicht vollständig vermeiden, vermindert aber den Umfang der Verletzungen und Schäden bei einem Unfall. Lassen Sie sich bei der Auswahl der richtigen Ausrüstung von Ihrem Händler beraten.
- Tragen Sie einen Schutzhelm in Bereichen, in denen Gefahr durch herabfallende Gegenstände besteht.
- Tragen Sie einen zugelassenen Gehörschutz mit ausreichender Lärmreduzierung. Eine längerfristige Lärmeinwirkung kann zu bleibenden Gehörschäden führen.
- Tragen Sie einen zugelassenen Augenschutz. Bei der Benutzung eines Visiers ist außerdem eine zugelassene Schutzbrille zu tragen. Zugelassene Schutzbrillen müssen die Normen ANSI Z87.1 für die USA bzw. EN 166 für EU-Länder erfüllen.
- Verwenden Sie einen Gesichtsschutz. Ein Gesichtsschutz allein reicht nicht aus, um die Augen zu schützen.



- Tragen Sie bei Bedarf Schutzhandschuhe, beispielsweise bei der Montage, der Untersuchung oder der Reinigung der Schneidausrüstung.
- Verwenden Sie rutschfeste und stabile Stiefel.
- Tragen Sie Kleidung aus reißfestem Material. Tragen Sie stets lange Hosen aus schwerem Stoff und lange Ärmel. Tragen Sie keine weite Kleidung, die sich leicht an Ästen und Zweigen verfangen könnte. Vermeiden Sie das Tragen von Schmuck, kurzen Hosen und Sandalen. Gehen Sie nicht barfuß. Binden Sie Ihre Haare sicherheitsshalber zusammen, so dass sie nicht über Ihre Schultern fallen.



- Halten Sie eine Erste-Hilfe-Ausrüstung und einen Feuerlöscher griffbereit.



Sicherheitsvorrichtungen am Gerät



WARNUNG: Lesen Sie die folgenden Warnhinweise, bevor Sie das Gerät benutzen.

In diesem Abschnitt werden einzelnen Teile der Sicherheitsausrüstung des Gerätes beschrieben, welche Funktion sie haben und wie ihre Kontrolle und Wartung ausgeführt werden sollen, um sicherzustellen, dass sie funktionsfähig sind. Die Einbaulage dieser Komponenten ist unter der Überschrift *Einleitung auf Seite 2* gelistet.

Die Lebensdauer der Maschine kann verkürzt werden und die Unfallgefahr kann steigen, wenn die Wartung des Geräts nicht ordnungsgemäß und Service und/oder Reparaturen nicht fachmännisch ausgeführt werden. Wenden Sie sich für weitere Informationen an Ihre Vertragswerkstatt.



WARNUNG: Benutzen Sie kein Gerät mit defekten Sicherheitsvorrichtungen. Die Sicherheitsausrüstung des Gerätes muss so kontrolliert und gewartet werden, wie dies in diesem Abschnitt beschrieben wird. Wenn Ihr Gerät diesen Anforderungen nicht entspricht, muss eine Servicewerkstatt aufgesucht werden.

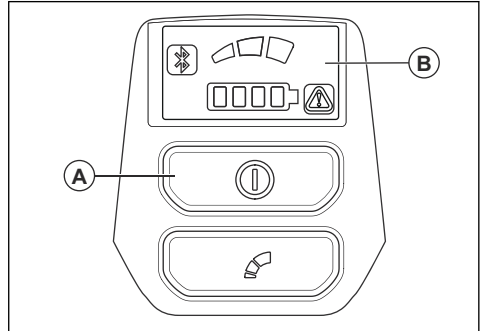


ACHTUNG: Service und Reparatur des Gerätes erfordern eine Spezialausbildung. Dies gilt besonders für die Sicherheitsausrüstung des Geräts. Wenn Ihr Gerät den unten aufgeführten Kontrollanforderungen nicht entspricht, müssen Sie Ihre Servicewerkstatt aufsuchen. Beim Kauf eines unserer Produkte wird gewährleistet, dass Reparatur- oder Servicearbeiten fachmännisch ausgeführt werden. Sollte der Verkäufer Ihres Gerätes nicht an unser Fachhändler-Service-Netz angeschlossen sein, fragen Sie nach unserer nächstgelegenen Servicewerkstatt.

So prüfen Sie die Benutzeroberfläche

1. Drücken Sie die Start-/Stopptaste (A), und halten Sie sie gedrückt.

- a) Das Gerät ist eingeschaltet, wenn das Display (B) leuchtet.

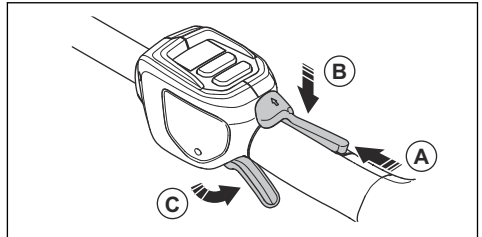


- b) Das Gerät ist ausgeschaltet, wenn das Display aus ist.

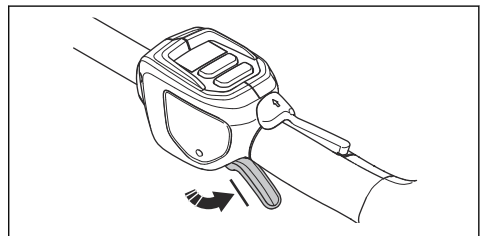
2. Wenn die Warnanzeige im Display leuchtet oder blinkt, siehe *Fehlerbehebung auf Seite 19*.

So prüfen Sie die Gashebelsperre

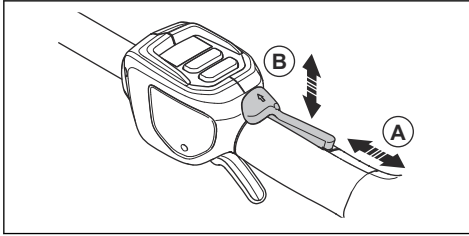
Durch die Gashebelsperre soll ein unbeabsichtigter Start verhindert werden. Wenn Sie die Gashebelsperre (A) nach vorne drücken, und dann die Gashebelsperre gegen den Griff (B) drücken, wird der Gashebel (C) freigegeben. Wird der Handgriff losgelassen, werden Gashebel und Gashebelsperre wieder in ihre Ausgangsstellung zurückbewegt. Diese Bewegung wird von drei unabhängigen Federn ausgeführt.



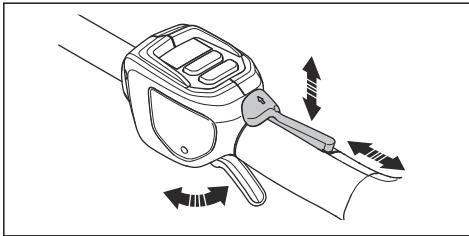
1. Stellen Sie sicher, dass der Gashebel gesperrt ist, wenn sich die Sperre in der Ausgangsstellung befindet.



- Drücken Sie die Gashebelsperre nach vorn (A) und nach unten. Drücken Sie die Gashebelsperre gegen den Griff (B), und stellen Sie sicher, dass sie in ihre ursprüngliche Position zurückspringt, wenn Sie sie loslassen.



- Stellen Sie sicher, dass sich der Gashebel und die Gashebelsperre frei bewegen können und dass die Rückstellfeder richtig funktioniert.



- Starten Sie das Gerät, siehe *So starten Sie das Gerät auf Seite 15*.
- Drücken Sie den Gashebel vollständig durch, um die volle Drehzahl zu erreichen.
- Lassen Sie den Gashebel los, und prüfen Sie, ob die Schneidausrüstung stoppt und stehen bleibt.

So prüfen Sie den Schutz der Schneidausrüstung

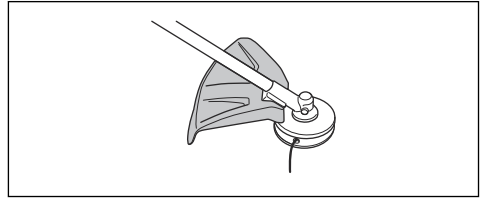


WARNUNG: Verwenden Sie keine Schneidausrüstung ohne einen zugelassenen und ordnungsgemäß befestigten Schutz. Verwenden Sie stets den empfohlenen Schutz für die Schneidausrüstung, die Sie benutzen, siehe *Zubehör auf Seite 22*. Wenn ein falscher oder defekter Schutz montiert wird, können dadurch schwere Verletzungen verursacht werden.

Der Schutz der Schneidausrüstung stoppt Objekte, die in die Richtung des Bedieners geschleudert werden. Er verhindert außerdem Verletzungen, wenn Sie mit der Schneidausrüstung in Kontakt kommen.

- Stoppen Sie das Gerät und entfernen Sie den Akku.

- Führen Sie eine Sichtkontrolle auf Beschädigungen (z. B. Risse) durch.



- Ersetzen Sie den Schutz für die Schneidausrüstung, wenn er beschädigt ist.

Trimmerkopf

- Verwenden Sie immer den passenden Trimmerkopf, die korrekte Schneidausrüstung und den empfohlenen Trimmerfaden. Siehe *Zubehör auf Seite 22* und den Teil zur Montage am Ende der Betriebsanleitung.
- Achten Sie darauf, dass das Messer am Trimmerschutz nicht beschädigt ist.
- Achten Sie darauf, dass der Trimmerfaden fest und gleichmäßig auf die Rolle gewickelt wird, um ungewöhnliche Vibrationen des Geräts zu vermeiden. Verschiedene Fadenlängen können zu unnötigen Vibrationen führen. Rollen Sie den Trimmerkopf ab, bis die richtige Fadenlänge erreicht ist.

Die Lebensdauer des Fadens lässt sich verlängern, indem man ihn vor der Montage zwei Tage lang in Wasser legt. Dadurch wird der Faden resistenter.

Sicherheitshinweise für die Montage



WARNUNG: Lesen Sie die Bedienungsanleitung dieses Antriebsaggregats zusammen mit der Bedienungsanleitung des zugelassenen Zubehörs.

- Entfernen Sie den Akku aus dem Gerät, bevor Sie es montieren.
- Tragen Sie zugelassene Schutzhandschuhe.
- Ein fehlerhafter oder falscher Schutz kann Verletzungen verursachen. Verwenden Sie keine Schneidausrüstung, an der kein zugelassener Schutz befestigt ist.
- Stellen Sie sicher, dass Sie die Abdeckung und das Führungsrohr korrekt montieren, bevor Sie das Gerät starten.
- Wenn ein Tragegurt mit dem Anbaugerät mitgeliefert wird, muss der Tragegurt korrekt am Gerät angebracht werden. Der Tragegurt sorgt für einen sicheren Betrieb und verhindert Verletzungen beim Bediener oder anderen Personen.

Sicherheitshinweise für die Wartung



WARNUNG: Lesen Sie die folgenden Warnhinweise, bevor Sie das Gerät warten.

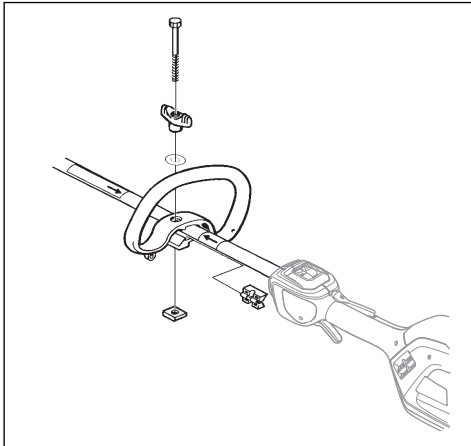
- Entfernen Sie vor Wartungs-, Kontroll- oder Montagearbeiten den Akku.
- Der Bediener darf nur die Wartungs- und Servicearbeiten ausführen, die in dieser Bedienungsanleitung beschrieben sind. Für darüber hinausgehende Wartungs- und Servicearbeiten wenden Sie sich bitte an Ihren Servicehändler.
- Reinigen Sie weder den Akku noch das Ladegerät mit Wasser. Starke Reiniger können den Kunststoff beschädigen.
- Wenn Wartungsarbeiten nicht durchgeführt werden, verringert sich die Lebensdauer des Geräts und die Unfallgefahr steigt.

- Für alle Service- und Reparaturarbeiten, insbesondere an den Sicherheitsvorrichtungen des Geräts, ist eine spezielle Schulung erforderlich. Wenn nach Durchführung der Wartungsarbeiten nicht alle in dieser Bedienungsanleitung beschriebenen Prüfungen mit positivem Ergebnis ausfallen, wenden Sie sich an Ihren Servicehändler. Wir garantieren Ihnen, dass für Ihr Gerät professionelle Service- und Reparaturdienste verfügbar sind.
- Verwenden Sie nur Original-Ersatzteile.
- Tragen Sie bei der Reparatur der Schneidusrüstung immer schwere Arbeitshandschuhe. Die Klingen sind extrem scharf und können leicht Verletzungen hervorrufen.

Montage

So montieren Sie den Loophandgriff

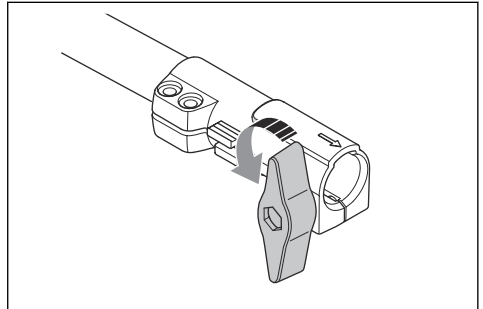
1. Befestigen Sie den Loophandgriff auf dem Führungsrohr zwischen den Pfeilen. Bringen Sie den Loophandgriff oder die Aufhängöse nicht auf dem Etikett an.



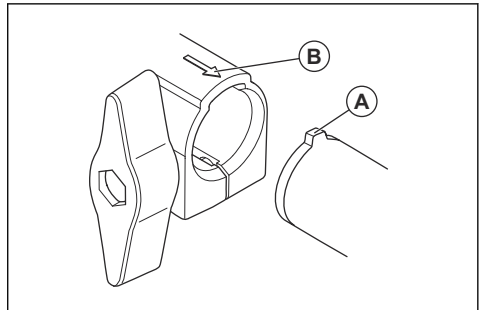
2. Schieben Sie den Abstandhalter in die Führung des Loophandgriffs.
3. Bringen Sie die Mutter, den Drehknopf und die Schraube an. Achten Sie darauf, diese nicht zu fest anzuziehen.
4. Bringen Sie das Gerät in eine bequeme Position.
5. Ziehen Sie die Schraube fest.

So bauen Sie das zweiteilige Führungsrohr zusammen

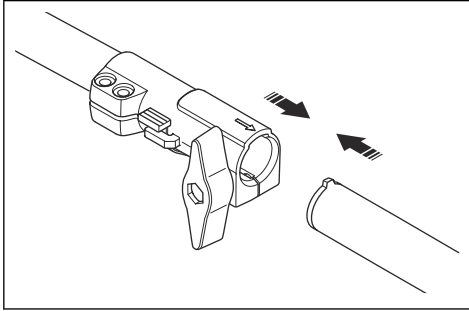
1. Drehen Sie den Knopf zum Lösen der Kupplung.



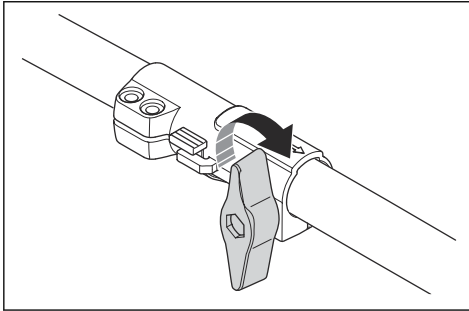
2. Richten Sie die Lasche (A) am Pfeil (B) an der Kupplung aus.



3. Drücken Sie das Führungsrohr in die Kupplung bis zum Einrasten in seine Position.

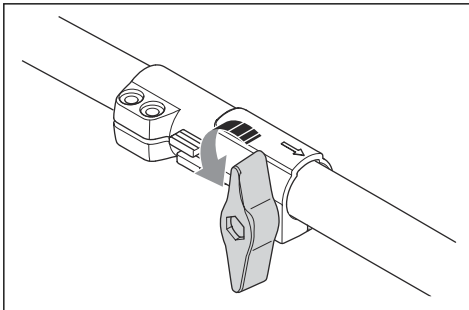


4. Ziehen Sie den Drehknopf vollständig fest.



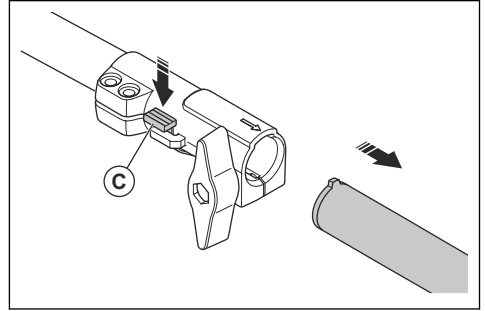
So nehmen Sie das zweiteilige Führungsrohr auseinander

1. Drehen Sie den Knopf 3 Umdrehungen oder mehr, um die Kupplung zu lösen.



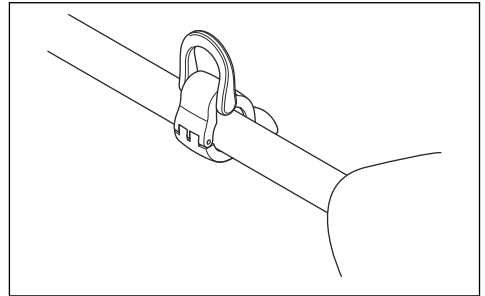
2. Halten Sie die Taste (C) gedrückt.
3. Halten Sie das Ende des Führungsrohrs, an dem der Motor befestigt ist, fest.

4. Ziehen Sie das Anbaugerät aus der Kupplung heraus.



So montieren Sie den Tragegurt-Aufhängehaken

1. Montieren Sie den Tragegurt-Aufhängehaken zwischen dem Schlaufengriff und dem Gasgriff.



Hinweis: Legen Sie den Tragegurt nicht auf den Aufkleber.

2. Justieren Sie die Aufhängöse so, dass das Gerät ausbalanciert und einfach zu bedienen ist.

So stellen Sie den Tragegurt ein

1. Legen Sie den Tragegurt an.
2. Befestigen Sie den Tragegurt am Aufhängehaken des Tragegurts.
3. Stellen Sie die Länge des Tragegurts so ein, dass sich der Aufhängehaken auf Höhe Ihrer rechten Hüfte befindet.

So montieren Sie die Schneidausrüstung

Die Schneidausrüstung umfasst eine Schneidvorrichtung und einen Schutz für die Schneidausrüstung.



WARNUNG: Tragen Sie stets Schutzhandschuhe.



WARNUNG: Verwenden Sie immer den Schutz, der für die Schneidausrüstung empfohlen wird. Siehe *Technische Angaben auf Seite 20*.



WARNUNG: Eine nicht korrekt montierte Schneidausrüstung kann zu Verletzungen oder zum Tod führen.

Montage der Trimmerköpfe



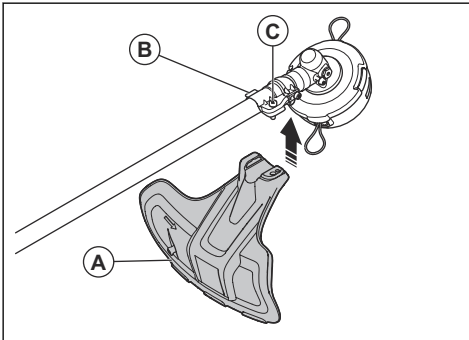
WARNUNG: Bei der Montage der Schneidausrüstung ist es äußerst wichtig, dass die Führung des Mitnehmerrads/ Stützflansches korrekt im Mittelloch der Schneidausrüstung sitzt. Eine falsch montierte Schneidausrüstung kann schwere oder gar tödliche Verletzungen verursachen.



WARNUNG: Unter keinen Umständen darf eine Schneidausrüstung ohne einen zugelassenen Schutz betrieben werden. Siehe Kapitel Technische Daten. Wenn ein falscher oder defekter Schutz angebracht ist oder bei Verwendung einer metallischen Schneidausrüstung der J-Griff fehlt, kann dies zu schweren Verletzungen führen.

So installieren Sie den Schutz für die Schneidausrüstung

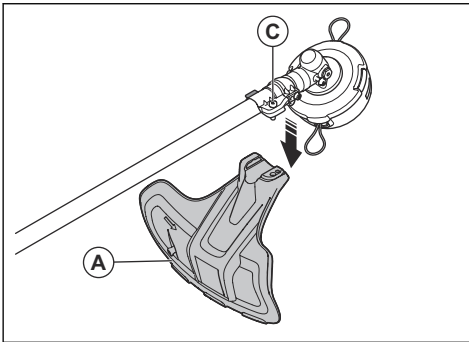
1. Bringen Sie den Schutz für die Schneidausrüstung (A) am Haken des Blechhalters (B) an.



2. Bringen Sie den Schutz für die Schneidausrüstung an der Welle an und ziehen Sie ihn mit der Schraube (C) fest.

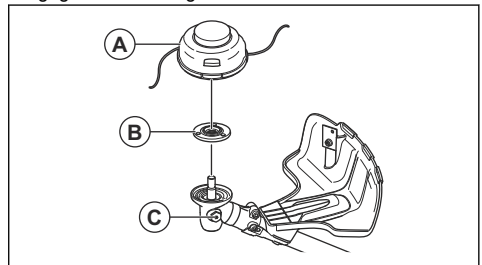
So entfernen Sie den Schutz für die Schneidausrüstung

- Lösen Sie die Schraube (C) und entfernen Sie den Schutz für die Schneidausrüstung (A) von der Welle.



So bringen Sie einen Trimmerkopf an

1. Montieren Sie das Mitnehmerrad (B) an der Abtriebswelle.
2. Drehen Sie die Abtriebswelle, bis sich eines der Löcher des Mitnehmerrads mit dem entsprechenden Loch im Getriebegehäuse deckt.
3. Stecken Sie den Sperrstift (C) in das Loch, sodass die Welle fixiert ist.
4. Drehen Sie den Trimmerkopf (A) zum Befestigen gegen den Uhrzeigersinn.



Betrieb

Einleitung



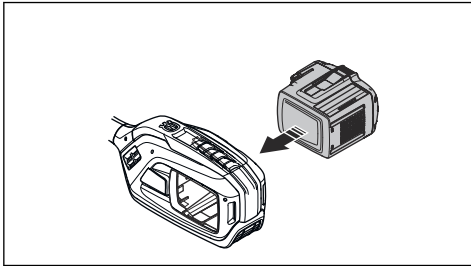
WARNUNG: Lesen Sie vor Gebrauch des Geräts das Kapitel über Sicherheit, und machen Sie sich damit vertraut.

So schließen Sie den Akku an das Gerät an



WARNUNG: Verwenden Sie mit dem Gerät nur originale Husqvarna-Akkus.

1. Stellen Sie sicher, dass der Akku vollständig geladen ist.
2. Drücken Sie den Akku in das Akkufach des Geräts. Der Akku rastet einem hörbaren Klickgeräusch in der richtigen Position ein.



ACHTUNG: Wenn sich der Akku nicht leicht in das Akkufach bewegt, ist der Akku nicht richtig eingesetzt. Dadurch kann das Gerät beschädigt werden.

3. Stellen Sie sicher, dass der Akku richtig eingesetzt ist.

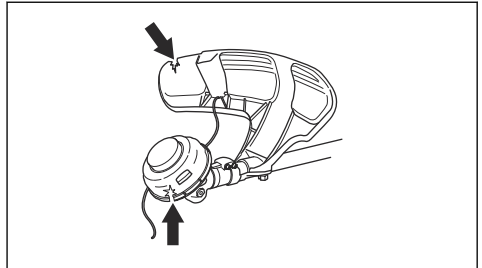
Arbeitsstellung

- Halten Sie das Gerät mit beiden Händen.
- Halten Sie das Gerät auf der rechten Seite des Körpers.
- Die Schneidausrüstung muss sich unterhalb der Taille befinden.
- Halten Sie sich von den heißen Flächen fern.
- Halten Sie sich von der Schneidausrüstung fern.

Vor Inbetriebnahme des Geräts

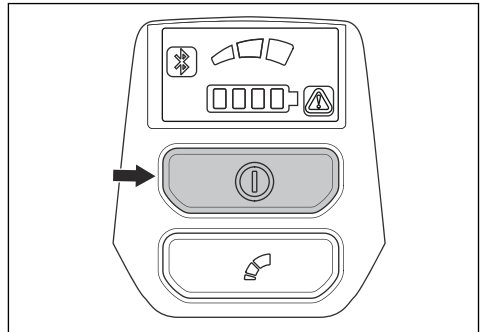
- Kontrollieren Sie den Arbeitsbereich, um sicherzustellen, dass Sie die Art des Geländes, die Neigung des Bodens und mögliche Hindernisse wie Steine, Äste und Gräben kennen.

- Führen Sie eine Überholung des Geräts durch.
- Führen Sie Sicherheitskontrollen, Wartungen und Servicemaßnahmen durch, die in dieser Bedienungsanleitung beschrieben sind.
- Stellen Sie sicher, dass alle Abdeckungen, Schutzvorrichtungen, Griffe und die Schneidausrüstung richtig montiert und unbeschädigt sind.
- Überprüfen Sie den Trimmerkopf und die Schutzvorrichtung für die Schneidausrüstung auf Beschädigungen oder Risse. Ersetzen Sie den Trimmerkopf und die Schutzvorrichtung für die Schneidausrüstung bei Beschädigungen oder Rissen.



So starten Sie das Gerät

1. Bringen Sie das Gerät in die Startposition.
2. Halten Sie die Starttaste gedrückt, bis die grüne LED aufleuchtet.



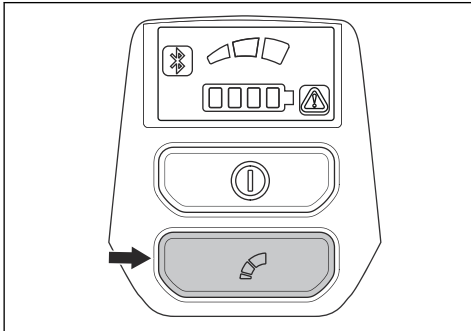
3. Verwenden Sie den Gashebel zur Steuerung der Drehzahl.

So beschränken Sie die maximale Geschwindigkeit mit der Modustaste

Das Gerät verfügt über eine Modustaste. Mit der Modustaste kann der Bediener die maximale Geschwindigkeit begrenzen. Die Modustaste weist drei Geschwindigkeitsstufen auf. Niedrigere Stufen erhöhen

die Betriebszeit des Geräts. Die Modustaste weist drei Geschwindigkeitsstufen auf. Niedrigere Stufen erhöhen die Betriebszeit des Geräts. Verwenden Sie die Stufen 1 und 2, wenn die Arbeit nicht die volle Geschwindigkeit/volle Leistung erfordert. Wenn die Betriebsbedingungen volle Geschwindigkeit/volle Leistung erfordern, verwenden Sie Stufe 3. Verwenden Sie keine höhere Stufe als für den Betrieb erforderlich.

1. Drücken Sie die Modustaste, um die maximale Geschwindigkeit zu beschränken. Die weißen LEDs leuchten auf, wenn die Funktion aktiviert ist.



2. Drücken Sie die Modustaste erneut, um die nächste Geschwindigkeitsstufe zu wählen.

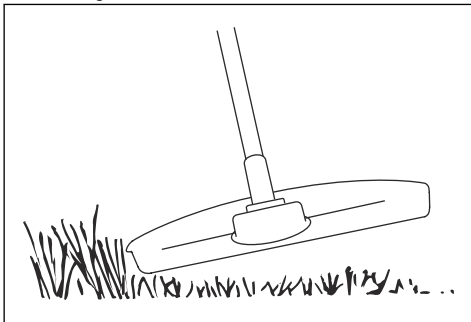
Automatische Abschaltfunktion

Das Gerät verfügt über eine Abschaltfunktion, die das Gerät anhält, wenn es nicht verwendet wird. Die grüne LED für die Start/Stop-Anzeige erlischt, und das Gerät stoppt nach 180 Sekunden.

Gastrimmen mit Trimmerkopf

So trimmen Sie Gras

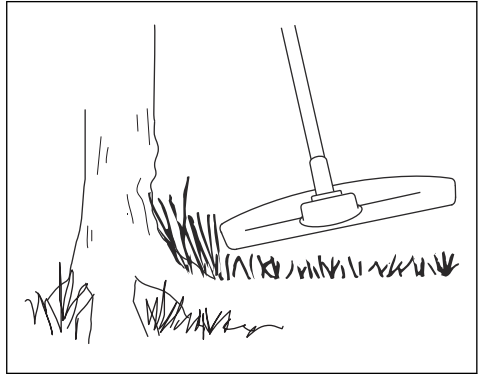
1. Halten Sie den Trimmerkopf nah über dem Boden und neigen Sie ihn dabei etwas.



Drücken Sie den Rasentrimmer nicht in das Gras.

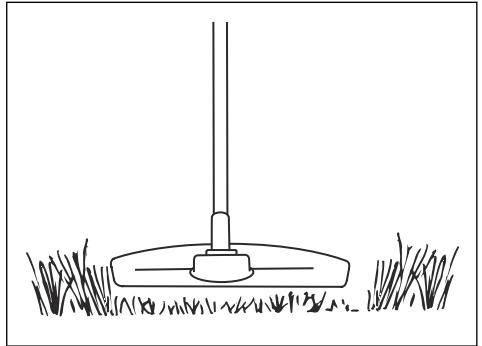
2. Verringern Sie die Länge des Rasentrimmerfadens um 10 bis 12 cm (4 bis 4,75 Zoll) und drosseln Sie die Motordrehzahl, um die Pflanzen nicht zu beschädigen.

3. Arbeiten Sie mit 80 % der Geschwindigkeit, wenn Sie Gras in der Nähe von Objekten schneiden.



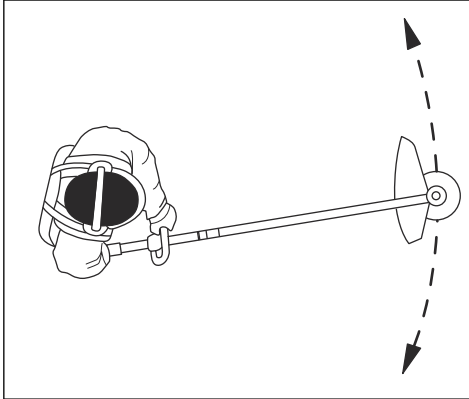
So schneiden Sie das Gras

1. Stellen Sie sicher, dass der Rasentrimmerfaden beim Schneiden parallel zum Boden läuft.



2. Drücken Sie den Trimmerkopf nicht auf den Boden. Der Boden und das Gerät könnten dadurch beschädigt werden.
3. Der Trimmerkopf sollte nicht durchgängig den Boden berühren, da sonst der Trimmerkopf beschädigt werden kann.

- Arbeiten Sie mit voller Geschwindigkeit, wenn Sie das Gerät beim Mähen von einer Seite zur anderen bewegen.



Stellen Sie sicher, dass der Rasentrimmerfaden beim Schneiden parallel zum Boden läuft.

So blasen Sie Gras fort

Der Luftstrom aus dem rotierenden Trimmerfaden kann verwendet werden, um Gras zu entfernen.

- Halten Sie den Trimmerkopf und den Trimmerfaden parallel zum Boden und über dem Boden.
- Geben Sie Vollgas.
- Bewegen Sie den Trimmerkopf von einer Seite zur anderen, und blasen Sie das Gras fort.

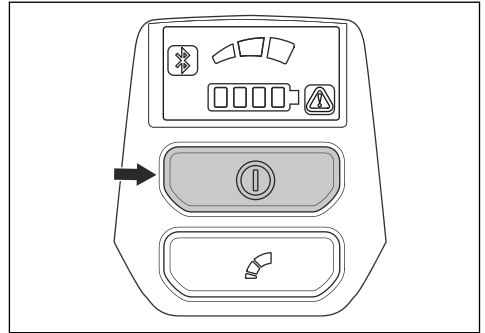


WARNUNG: Reinigen Sie die Trimmerkopfabdeckung jedes Mal, wenn Sie einen neuen Trimmerfaden zusammenbauen, um Unwucht und Vibrationen in den Griffen zu vermeiden. Sie sollten auch die anderen Teile des Trimmerkopfs überprüfen und bei Bedarf reinigen.

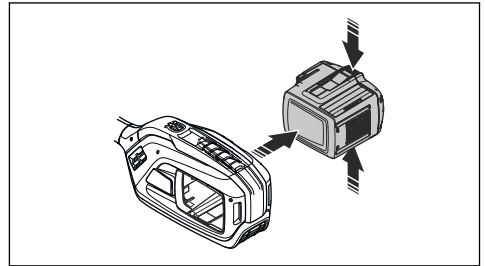
So stoppen Sie das Gerät

- Lassen Sie den Gashebel oder die Gashebelsperre los.
- Bringen Sie das Gerät in die Stopposition.

- Drücken Sie die Stopptaste.



- Drücken Sie die Entriegelungstasten an dem Akku, und ziehen Sie den Akku heraus.



Husqvarna Fleet Services™

Husqvarna Fleet Services™ ist eine Cloud-Lösung, durch die der Flottenmanager bei kommerzieller Anwendung eine Übersicht über alle Geräte erhält. Husqvarna Fleet Services™ kann hinzugefügt werden zu 525iLK. Weitere Informationen über Husqvarna Fleet Services™ finden Sie unter www.husqvarna.com.

Bluetooth® Drahtlostechnologie

Geräte mit eingebauter Bluetooth® Drahtlostechnologie können mit mobilen Geräten verbunden werden und haben Zugriff auf zusätzliche Funktionen.

Das Symbol für Bluetooth® Drahtlostechnologie leuchtet auf, wenn Ihr Mobiltelefon mit dem Gerät verbunden ist.



So stellen Sie mit Husqvarna Fleet Services™ eine Verbindung zum Gerät her

- Laden Sie die Husqvarna Fleet Services™-App auf Ihr Mobilgerät herunter.
- Melden Sie sich bei der Husqvarna Fleet Services™-App an.
- Befolgen Sie die Anweisungen, wie das Gerät mit Husqvarna Fleet Services™ zu verbinden ist.

Wartung

Einleitung



WARNUNG: Vor der Durchführung von Wartungsarbeiten müssen Sie die Sicherheitsinformationen lesen und verstehen.

Wartungsplan



WARNUNG: Entfernen Sie den Akku, bevor Sie Wartungsarbeiten durchführen.

Nachstehend sind die am Gerät vorzunehmenden Wartungsmaßnahmen aufgelistet.

Instand halten	Täglich	Wöchentlich	Monatlich
Die äußeren Teile des Geräts mit einem sauberen und trockenen Tuch reinigen. Kein Wasser verwenden.	X		
Sicherstellen, dass die Start-/Stopptaste funktionstüchtig und unbeschädigt ist.	X		
Sicherstellen, dass der Gashebel und die Gashebelsperre sicherheitstechnisch ordnungsgemäß funktionieren.	X		
Sicherstellen, dass alle Bedienelemente funktionieren und unbeschädigt sind.	X		
Die Griffe trocken, sauber und frei von Öl und Schmierfett halten.	X		
Sicherstellen, dass die Schneidausrüstung unbeschädigt ist. Die Schneidausrüstung bei Beschädigung ersetzen.	X		
Sicherstellen, dass der Schutz für die Schneidausrüstung unbeschädigt ist. Den Schutz für die Schneidausrüstung bei Beschädigung ersetzen.	X		
Sicherstellen, dass alle Schrauben und Muttern fest angezogen sind.	X		
Sicherstellen, dass die Entriegelungstasten am Akku funktionieren und der Akku in das Gerät einrastet.	X		
Sicherstellen, dass der Akku unbeschädigt ist.	X		
Sicherstellen, dass der Akku vollständig geladen ist.	X		
Sicherstellen, dass das Akkuladegerät unbeschädigt ist und ordnungsgemäß funktioniert.	X		
Alle Kabel, Kupplungen und Anschlüsse kontrollieren. Sicherstellen, dass sie unbeschädigt und schmutzfrei sind.		X	
Stellen Sie sicher, dass das Winkelgetriebe korrekt mit Schmierfett gefüllt ist, siehe <i>So schmieren Sie das Winkelgetriebe auf Seite 18</i> . Falls dies nicht der Fall ist, Husqvarna Schmierfett für Winkelgetriebe verwenden.		X	
Die Verbindungen zwischen dem Akku und dem Gerät prüfen. Die Verbindung zwischen dem Akku und dem Akkuladegerät prüfen.			X

So reinigen Sie das Gerät, den Akku und das Ladegerät

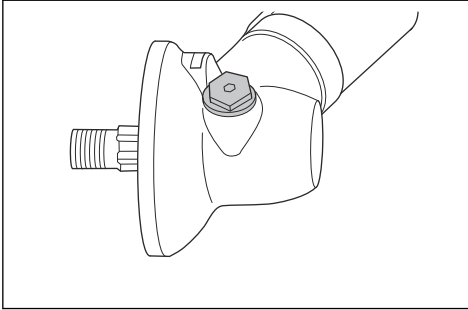
1. Reinigen Sie das Gerät nach jedem Gebrauch mit einem trockenen Tuch.
2. Reinigen Sie Akku und Ladegerät mit einem trockenen Tuch. Die Akkuführungsschienen sauber halten.

3. Stellen Sie sicher, dass die Klemmen an Akku und Ladegerät sauber sind, bevor der Akku in das Ladegerät oder das Gerät gesteckt wird.

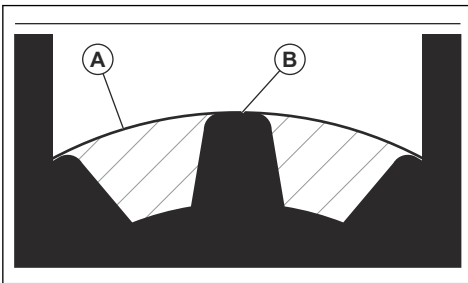
So schmieren Sie das Winkelgetriebe

1. Entfernen Sie die Schneidausrüstung.
2. Positionieren Sie das Gerät so, dass der Schmiernippel so hoch wie möglich gelegen ist.

3. Ziehen Sie den Schmiernippel ab.



4. Sehen Sie in die Schmiernippel-Öffnung hinein, und drehen Sie die Antriebswelle. Der Schmierfettstand (A) muss sich auf Höhe der Zahnoberseite (B) befinden.



5. Wenn der Schmierfettstand zu niedrig ist, füllen Sie das Winkelgetriebe mit Husqvarna Schmierfett für Winkelgetriebe. Füllen Sie es langsam ein, und drehen Sie die Antriebswelle dabei. Stoppen Sie beim korrekten Füllstand (B).

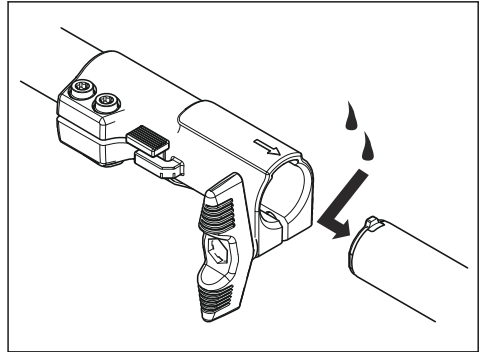


ACHTUNG: Eine falsche Menge Schmierfett kann zu Beschädigungen am Winkelgetriebe führen.

6. Bringen Sie den Schmiernippel an.

Zweiteiliges Führungsrohr

Schmieren Sie das Ende der Antriebswelle nach jeweils 30 Betriebsstunden. Es besteht die Gefahr, dass sich die Enden der Antriebswelle (Nutzungsverband) bei den zerlegbaren Modellen ineinander fressen, wenn sie nicht regelmäßig geschmiert werden.



Fehlerbehebung

Benutzeroberfläche

LED-Anzeige	Mögliche Fehler	Mögliche Fehlerbehebung
Die Akku-LED-Anzeige blinkt orange	Geringe Akkuspannung.	Laden Sie den Akku.
Rote Fehler-LED blinkt	Überlastung.	Die Schneid-ausrüstung ist verklemmt. Schalten Sie das Gerät aus. Entfernen Sie den Akku. Reinigen Sie die Schneid-ausrüstung von unerwünschten Materialien.
	Temperaturabweichung.	Lassen Sie das Gerät abkühlen.
	Der Gashebel und die Starttaste werden gleichzeitig gedrückt.	Wenn Sie den Gashebel loslassen, startet das Gerät.
Das Gerät springt nicht an	Schmutz in den Akkusteckern.	Reinigen Sie die Akkustecker mit Druckluft oder einer weichen Bürste.

LED-Anzeige	Mögliche Fehler	Mögliche Fehlerbehebung
Störungs-LED leuchtet rot.	Es sind Servicearbeiten erforderlich.	Setzen Sie sich mit Ihrer Servicewerkstatt in Verbindung.

Transport, Lagerung und Entsorgung

Transport und Lagerung

- Die mitgelieferten Lithium-Ionen-Akkus entsprechen den Anforderungen des Gefahrgutrechts.
- Beachten Sie für den gewerblichen Transport, auch durch Dritte oder Speditionen, die gesonderten Anforderungen auf Verpackung und Etiketten.
- Sprechen Sie sich, bevor Sie das Gerät versenden, mit einer Person ab, die speziell im Gefahrgutversand geschult ist. Beachten Sie sämtliche geltende nationale Vorschriften.
- Bedecken Sie offene Kontakte mit Klebeband, wenn Sie den Akku in eine Verpackung legen. Stellen Sie sicher, dass der Akku in der Verpackung nicht verrutschen kann.
- Entnehmen Sie den Akku für die Lagerung oder den Transport.
- Bringen Sie den Akku und das Ladegerät an einem Ort unter, der trocken und frei von Feuchtigkeit und Frost ist.
- Lagern Sie den Akku nicht an einem Ort, an dem es zu elektrostatischen Entladungen kommen kann. Bewahren Sie den Akku nicht in einem Metallkasten auf.
- Stellen Sie bei der Lagerung des Akkus sicher, dass die Temperatur zwischen 5 °C/41 °F und 25 °C/77 °F liegt und der Akku keinem direkten Sonnenlicht ausgesetzt ist.
- Stellen Sie bei der Lagerung des Akkuladegeräts sicher, dass die Temperatur zwischen 5 °C/41 °F und 45 °C/113 °F liegt und das Ladegerät keinem direkten Sonnenlicht ausgesetzt ist.

- Das Ladegerät darf nur verwendet werden, wenn die Umgebungstemperatur zwischen 5 °C/41 °F und 40 °C/104 °F liegt.
- Laden Sie den Akku auf 30 bis 50 %, bevor Sie ihn über längere Zeit einlagern.
- Lagern Sie das Akkuladegerät in einem geschlossenen und trockenen Raum.
- Achten Sie bei der Lagerung darauf, dass sich der Akku nicht in unmittelbarer Nähe zum Ladegerät befindet. Kinder und andere nicht befugte Personen dürfen die Ausstattung nicht berühren. Verwahren Sie die Ausstattung in einem abschließbaren Raum.
- Reinigen Sie das Gerät und führen Sie umfassende Servicearbeiten durch, bevor Sie es längere Zeit einlagern.
- Verwenden Sie für das Gerät einen Transportschutz, um Verletzungen oder Schäden am Gerät bei Transport und Lagerung zu vermeiden.
- Befestigen Sie das Gerät während des Transports sicher.

Entsorgung von Akku, Ladegerät und Gerät

Symbole auf dem Gerät oder seiner Verpackung zeigen an, dass dieses Gerät kein Hausmüll ist. Recyceln Sie es an einer Recyclingstation für elektrische und elektronische Geräte. So werden Umwelt- und Personenschäden vermieden.

Wenden Sie sich für weitere Informationen zum Recycling Ihres Geräts an Ihre örtlichen Behörden, Abfallentsorgungsunternehmen oder Ihren Händler.

Technische Angaben

Technische Daten

	525iLK zusammen mit TAB850
Motor	
Motortyp	Husqvarna E-torq BLDC
Drehzahl der Abtriebswelle, 1/min	5800
Schnittbreite, mm	420
Gewicht	

	525iLK zusammen mit TAB850
Gewicht ohne Akku, kg/lb	2,9/6,4
Gewicht einschließlich Akku (BLi200) kg/lb	4,2/9,3
Geräuschemissionen ^{1, 2}	
Schalleistungspegel, gemessen dB (A)	93
Schalleistungspegel, garantiert L _{WA} dB (A)	95
Geräuschpegel ³	
Äquivalenter Schalldruckwert am Ohr des Bedieners, gemessen gemäß ISO 22868, dB (A):	
Ausgestattet mit Trimmerkopf (Original)	78
Vibrationspegel ⁴	
Vibrationspegel an den Griffen, gemessen nach ISO 22867, m/s ²	
Ausgestattet mit Trimmerkopf (Original), links/rechts	1,4/1,5

Funkfrequenzdaten

	525iLK
Frequenzspanne, GHz	2.4-2.4835
Ausgangsleistung ⁵ , max. dBm	0

Zugelassene Akkus

Akku	BLi 200
Typ	Lithium-Ionen
Akkukapazität, Ah	5,2
Akkuspannung, V	36

¹ Umweltbelastende Geräuschemissionen, gemessen als Schalleistung (LWA) gemäß EG-Richtlinie 2000/14/EG. Der aufgezeichnete Schalleistungspegel für das Gerät wurde unter Verwendung der originalen Schneidausrüstung mit dem höchsten Pegel gemessen. Der Unterschied zwischen garantiertem und gemessenem Schalleistungspegel besteht darin, dass beim garantierten Schalleistungspegel auch eine Streuung im Messergebnis und Variationen zwischen verschiedenen Geräten desselben Modells gemäß der Richtlinie 2000/14/EG berücksichtigt werden.

² Der Geräuschbereich gibt den niedrigsten und den höchsten Messwert an.

³ Berichten zufolge liegt der Schalldruckpegel für dieses Gerät normalerweise bei einer Ausbreitungsklasse (Standardabweichung) von 3 dB (A) und wurde mit dem Original-Anbaugerät, das den höchsten Pegel ergibt, geprüft.

⁴ Berichten zufolge liegt der Vibrationspegel normalerweise bei einer Ausbreitungsklasse (Standardabweichung) von 2 m/s². Verwenden Sie zum Vergleich von Vibrationspegeln, Akku- und Verbrennungsgeräten den Vibrationsrechner: <https://www.husqvarna.com/de/serviceangebote/vibrationswert-rechner/>.

⁵ Gemessen bei 2440 MHz.

Akku	BLi 200
Gewicht, kg (lb)	1,3 (2,9)

Zugelassene Ladegeräte

Akkuladegerät	QC330
Eingangsspannung, V	100-240
Frequenz, Hz	50-60
Leistung, W	330

Zubehör

Zubehör

Zugelassenes Zubehör	Art des Zubehörs	Schutz für die Schneidausrüstung, Teile-Nr.
Gewinde Klingennachse M10		
Trimmerfaden Ø 2,0-2,4 mm	Whisper Twist-Trimmerfaden, max. Ø 2,4 mm	
Trimmerkopf	T25 (Whisper Twist-Trimmerfaden, max. Ø 2,4 mm)	597 01 62-02
	T35 (Whisper Twist-Trimmerfaden, max. Ø 2,4 mm)	597 01 62-02

Anbaugeräte

Zugelassene Anbaugeräte	Nummer des Anbaugeräts ⁶	Anbaugerätegruppe ⁷	Verwenden mit
Trimmeraufsatz TAB850			525iLK
Motorsensen-Anbaugerät BCA850	1	1-10	525iLK
Scherenschneider-Anbaugerät für RA850	2	1-10	525iLK
Laubblasaufsatz BA101	11	11-20	525iLK
Kantenschneideraufsatz ECA850	21	21-30	525iLK

⁶ Hierbei handelt es sich um eine spezielle Nummer eines zugelassenen Anbaugeräts innerhalb einer Anbaugerätegruppe.

⁷ Die zugelassenen Anbaugeräte sind in Anbaugerätegruppen unterteilt. Jede Anbaugerätegruppe verfügt über ähnliche Funktionen und Aufkleber.

Zugelassene Anbaugeräte	Nummer des Anbaugeräts ⁶	Anbaugerätegruppe ⁷	Verwenden mit
Kantenschneideraufsatz ESA850	22	21-30	525iLK
Heckenscherenaufsatz HA860	32	31-40	525iLK
Sägeaufsatz PAB1100	44	41-50	525iLK
Kehrwalzenaufsatz SR600-2	51	51-60	525iLK
Kehrbürstenaufsatz BR600	52	51-60	525iLK
Vertikutiereraufsatz DT600	53	51-60	525iLK
Kultivatoraufsatz CAC	54	51-60	525iLK

Eingetragene Marken

Die *Bluetooth*[®]-Wortmarke und die Logos sind eingetragene Marken von *Bluetooth SIG, inc.* und die Verwendung dieser Marken durch Husqvarna erfolgt unter Lizenz.

-
- ⁶ Hierbei handelt es sich um eine spezielle Nummer eines zugelassenen Anbaugeräts innerhalb einer Anbaugerätegruppe.
- ⁷ Die zugelassenen Anbaugeräte sind in Anbaugerätegruppen unterteilt. Jede Anbaugerätegruppe verfügt über ähnliche Funktionen und Aufkleber.

Konformitätserklärung

EU-Konformitätserklärung

Die **Husqvarna AB**, SE-561 82 Huskvarna, Schweden,
Tel.: +46-36-146500, erklärt in alleiniger Verantwortung,
dass das Gerät:

Beschreibung	Akkubetriebenes Netzteil mit Trimmeraufsatz
Marke	Husqvarna
Typ/Modell	525iLK+TAB850
Identifizierung	Seriennummern ab 2023

die folgenden EU-Richtlinien und -Verordnungen erfüllt:

Richtlinie/Verordnung	Beschreibung
2006/42/EG	„Maschinenrichtlinie“
2014/30/EMC	„EMV-Richtlinie“
2014/53/EU*	„zu Funkanlagen“
2011/65/EU	„zur Beschränkung der Verwendung bestimmter gefährlicher Stoffe“
2000/14/EG	„bezüglich Richtlinie über umweltbelastende Geräuschemissionen“

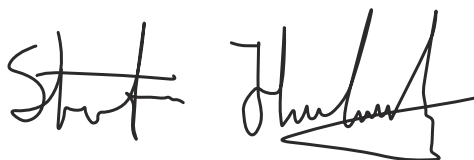
und dass die folgenden Normen und/oder technischen Daten angewendet werden: EN 62841-1:2015/AC:2015, EN 62841-4-4 (IEC 62841-4-4:2020), EN 61000-6-1:2007 (Immunity), EN 61000-6-3:2007/A1:2011/AC:2012 (Emission), ETSI EN 301 489-17 v.3.1.1*, ETSI EN 301 489-1 v.2.2.3*, ETSI 300 328 v.2.2.2*, EN IEC 63000:2018.

*Gilt für Versionen mit Bluetooth-Kommunikation

RISE SMP Svensk Maskinprovning AB, Box 4053, SE-904 03 Umeå, Sweden, hat eine freiwillige Typenprüfung gemäß Anhang IX der Richtlinie 2006/42/EG durchlaufen. Zertifikatnr.: SEC/23/2575.

RISE Svensk Maskinprovning AB, Box 4053, SE-904 03 Umeå, Sweden, hat auch die Übereinstimmung mit Anhang V der Richtlinie 2000/14/EG des Rates bestätigt. Zertifikatnr.: 01/1610/016.

Huskvarna, 2022-12-12



Stefan Holmberg, R&D Director, Technology Management, Husqvarna AB

Verantwortlich für die technische Dokumentation



VSEBINA

Uvod.....	25	Transport skladiščenje in odstranitev.....	41
Varnost.....	27	Tehnični podatki.....	42
Montaža.....	34	Dodatna oprema.....	43
Delovanje.....	36	Registrirane blagovne znamke.....	44
Vzdrževanje.....	39	Izjava o skladnosti.....	45
Odpravljanje težav.....	41		

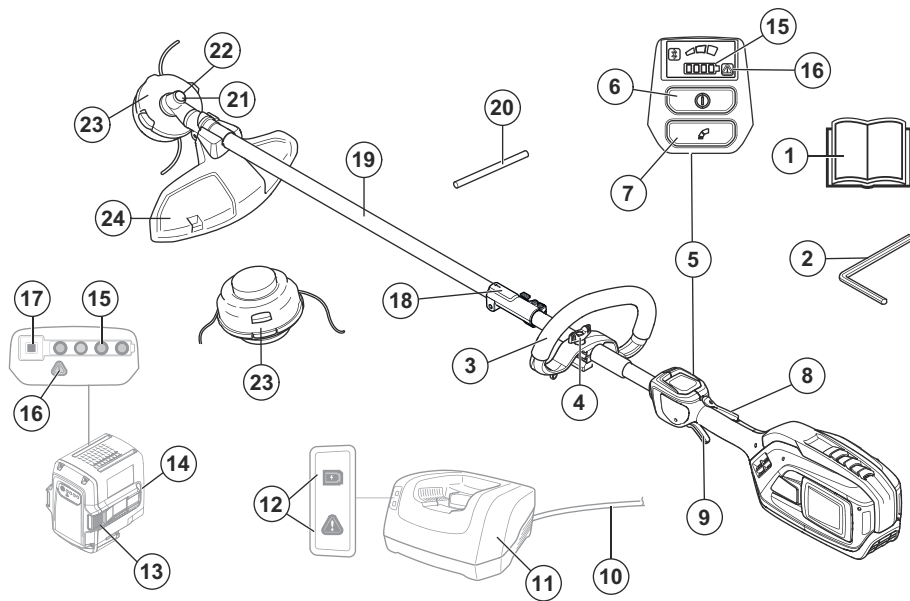
Uvod

Namen uporabe

Ta električna naprava je le osnovna enota, ki deluje samo v povezavi z odobreno dodatno opremo; za

odobreno dodatno glejte *Dodatna oprema na strani 43*. Ta navodila uporabljajte v kombinaciji z navodili za uporabo atestiranega priključka.

Pregled izdelka



1. Navodila za uporabo
2. 4 mm šestkotni
3. Okrogli ročaj
4. Gumb
5. Uporabniški vmesnik
6. Gumb za vklop/izklop
7. Gumb za hitrost
8. Zaklep sprožilca plina
9. Sprožilec plina
10. Kabel baterijskega polnilnika
11. Polnilnik baterije
12. Indikator LED za vklop in opozarjanje
13. Gumbi za sprostitve baterij
14. Baterija
15. Indikator LED za stanje napolnjenosti
16. Opozorilni indikator LED
17. Indikatorski gumb stanja baterije
18. Spojka za priključek
19. Gred
20. Blokirni zatič

21. Kotni prenos
22. Odprtina za blokirni zatič
23. Kosilna glava
24. Ščitnik rezalnega priključka

Simboli na izdelku



OPOZORILO! Ta izdelek je lahko nevaren! Nepredvidna in neustrezna uporaba lahko povzroči resne telesne poškodbe in celo smrt uporabnika ali navzočih oseb. Zato je zelo pomembno, da preberete in razumete navodila za uporabo. Pred začetkom uporabe izdelka morate natančno prebrati navodila za uporabo in jih razumeti.



Na območjih, kjer bi lahko na vas padel kakšen predmet, uporabljajte zaščitno čelado. Uporabljajte odobreno zaščito za sluh. Uporabljajte odobreno zaščito oči.



n_0

Največja hitrost ali hitrost brez obremenitve.

XXXX /min
ali min⁻¹

Vrtljaji ali nihaji na minuto.

V

Nazivna napetost, V



Enosmerni tok.

IPX4

Izdelek je zaščiten pred pljuskami vode.



Izdelek lahko povzroči izmet predmetov, kar lahko vodi do poškodb.



Uporabljajte odobrene zaščitne rokavice.



Uporabljajte trpežno obutev, ki ne drsi.



Namenjeno le za nekovinske in gibljive rezalne priključke, to se pravi za rezalno glavo z nitko obrezovalnika.



Delov telesa ne približujte vročim površinam.



Emisije hrupa za oznako okolja v skladu z EU (vključno z zakonodajo avstralske zvezne države New South Wales) ter direktivami in uredbami Združenega kraljestva. Zajamčena raven zvočne moči izdelka je navedena na in v *Tehnični podatki na strani 42* in na oznaki.



Če je izdelek opremljen z brezžično tehnologijo Bluetooth®. Na nalepki z imenom izdelka je prikazan znak Bluetooth®.



Pred vzdrževanjem odklopite baterijo.



Izdelek je skladen z veljavnimi direktivami EU.



Izdelek je v skladu z veljavnimi direktivami ZK.



Simboli na izdelku ali njegovi embalaži opozarjajo, da tega izdelka ne smete obravnavati kot gospodinjinskega odpadka. Ta izdelek je treba odložiti v ustrezen obrat za recikliranje.



Med uporabo izdelka bodite na varni razdalji 15 m od drugih oseb in živali.

yyyywwxxxx

Na tipski ploščici je navedena serijska številka. **yyyy** je proizvodno leto, **ww** je proizvodni teden in **xxxx** je serijska številka.

Opomba: Ostali znaki in oznake na izdelku se nanašajo na zahteve za certifikacijo, ki veljajo za druga komercialna območja.

Proizvajalec

Husqvarna AB

Drottninggatan 2, SE-561 82 Huskvarna, Sweden, tel:
+46-36-146500

Odgovornost proizvajalca

Kot je navedeno v zakonodaji, ki ureja odgovornost proizvajalca, ne prevzemamo nikakršne odgovornosti za

poškodbe, ki bi jih naši izdelki povzročili v naslednjih primerih:

- Izdelek ni pravilno popravljen.
- Izdelek je popravljen z deli, ki jih ni izdelal ali odobril proizvajalec.
- Na izdelku je nameščena dodatna oprema, ki je ni izdelal ali odobril proizvajalec.
- Izdelek ni bil popravljen v pooblaščenem servisnem centru ali pri pooblaščenem organu.

Varnost

Varnostne definicije

Opozorila, svarila in opombe opozarjajo na posebje pomembne dele priročnika.



OPOZORILO: Se uporabi, če obstaja nevarnost telesne poškodbe ali smrti uporabnika ali opazovalcev ob neupoštevanju navodil v tem priročniku.



POZOR: Se uporabi, če obstaja nevarnost poškodbe izdelka, drugih materialov ali okolice ob neupoštevanju navodil v tem priročniku.

Opomba: Se uporabi za podajanje podrobnejših informacij, potrebnih v dani situaciji.

Splošna varnostna opozorila za električno orodje



OPOZORILO: Preberite vsa varnostna opozorila, navodila, slike in specifikacije, dobavljene s tem električnim orodjem. Neupoštevanje vseh spodaj navedenih navodil lahko povzroči električni udar, požar in/ali težko telesno poškodbo.



OPOZORILO: Navodila za uporabo atestiranega priključka uporabljajte v kombinaciji z navodili za uporabo te električne naprave.

Opomba: Shranite vsa opozorila in navodila za bodočo uporabo. Izraz »električno orodje« v opozorilih se nanaša na orodje z napajanjem prek kabla neposredno iz električnega omrežja ali baterijsko električno orodje (brez kabla).

Varnost delovnega področja

- **Poskrbite za čistočo in dobro osvetlitev delovnega področja.** Prenatrpani ali mračni prostori kar kličejo nesrečo.
- **Električnega orodja ne uporabljajte v eksplozivnem okolju, na primer v bližini vnetljivih tekočin, plinov ali prahu.** Električna orodja sprožajo iskre, ki lahko vžgejo prah ali hlape.
- **Ne dovolite, da bi bili med uporabo električnega orodja prisotni otroci ali opazovalci.** Odvracanje pozornosti lahko povzroči izgubo nadzora.

Električna varnost

- **Vtiči električnega orodja se morajo ujemati z vtičnico. Vtiča na noben način ne spreminjajte. Z ozemljenim električnim orodjem ne uporabljajte adapterjev za vtičač.** Nepredelani vtiči in ustrezne vtičnice poskrbijo za zmanjšano nevarnost električnega udara.
- **Izogibajte se telesnega stika z ozemljenimi površinami, kot so cevi, radiatorji, štedilniki in hladilniki.** Če je vaše telo ozemljeno, se nevarnost električnega udara poveča.
- **Električnega orodja ne izpostavljajte dežju ali vlagi.** Če v električno orodje prodre voda, se poveča nevarnost električnega udara.
- **Ne ravnejte grobo s kablom. Nikoli ne uporabljajte kabla za prenašanje, vlečenje ali izklapljanje električnega orodja iz vtičnice. Kabel ne sme priti v stik z vročino toplote, oljem, ostrimi robovi ali premikajočimi deli.** Poškodovani ali zavozlani kabli povečujejo nevarnost električnega udara.
- **Če uporabljate električno orodje zunaj, uporabljajte kabelski podaljšek, ki je primeren za zunanjo uporabo.** Za zmanjšanje nevarnosti električnega udara uporabljajte kabel, primeren za zunanjo uporabo.
- **Če se ne morete izogniti upravljanju stroja v vlažnem okolju, uporabite zaščitno napravo na diferenčni tok (RCD).** Uporaba naprave RCD zmanjšuje nevarnost električnega udara.

Osebnostna varnost

- **Med uporabo električnega orodja bodite pozorni, pazite na svoja dejanja in ravnajte razumno. Ne uporabljajte električnega orodja, ko ste utrujeni ali**

pod vplivom drog, alkohola ali zdravil. Trenutek nepozornosti med uporabo obrezovalnika žive meje lahko povzroči težko osebnostno poškodbo.

- **Uporabljajte osebno zaščitno opremo. Vedno nosite zaščitno za oči.** Zaščitna oprema, na primer prašna maska, čevlji z nedrsečimi podplati, čelada ali zaščitna za sluh, uporabljena v pravih okoliščinah, zmanjšuje nevarnost osebnih poškodb.
- **Izogibajte se neželenemu zagonu. Pred priklopom orodja na električno omrežje ali namestitvijo baterije, držanjem v rokah ali prenašanjem se prepričajte, da je stikalo v položaju za izklop.** Prenašanje električnega orodja s prstom na stikalu ali priklop električnega orodja z vklopljenim stikalom lahko povzroči nesrečo.
- **Pred električno orodje vklopite, odstranite ključ za nastavev ali izvijač.** Če ostane ključ ali izvijač pritrjen na vrteči se del električnega orodja, lahko pride do telesne poškodbe.
- **Rok ne stegujte predaleč. Vedno zanesljivo stopajte in pazite na ravnotežje.** To vam omogoča boljši nadzor nad električnim orodjem ob nepričakovanih dogodkih.
- **Primerno se oblecite. Ne nosite ohlapnih oblačil in nakita. Z lasmi in oblačili ne segajte v območje gibljivih delov.** Ohlapne obleke, nakit ali dolgi lasje se lahko zapletejo v premične dele.
- **Če so naprave opremljene s priključkom za odvajanje in zbiranje prahu, mora biti ta zaseden in pravilno uporabljen.** Zbiranje prahu lahko zmanjša nevarnost zaradi vdihavanja tega.
- **Ne bodite samozadovoljni, ker ste zaradi pogoste uporabe navajeni orodja, in kljub vsemu upoštevajte varnostna načela orodja.** Brezbržična uporaba lahko v trenutku povzroči hudo telesno poškodbo.

Uporaba in nega električnega orodja

- **Ne preobremenite električnega orodja. Uporabite pravilno električno orodje za vrsto uporabe.** Pravilno električno orodje bo delo opravilo bolje in varneje, če deluje pri hitrosti, za katero je bil zasnovano.
- **Električnega orodja ne uporabljajte, če stikalo za vklop/izklop ne deluje.** Orodje, ki ga ni mogoče upravljati s stikalom, je nevarno in ga je potrebno popraviti.
- **Pred izvajanjem nastavev, menjavo priključkov ali shranjevanjem električnega orodja izvlcite vtič iz omrežne vtičnice in/ali odstranite baterijo iz električnega orodja, če je to mogoče.** Taki preventivni ukrepi pomagajo zmanjšati nevarnost neželenega zagona električnega orodja.
- **Električno orodje, ki ga ne potrebujete, shranite izven dosega otrok in ne dovolite, da bi ga uporabljale osebe, ki električnega orodja ne poznajo ali ne poznajo teh navodil.** Električna orodja so v rokah neukih oseb nevarna.
- **Vzdržujte električna orodja in dodatno opremo. Preverite poravnavo ali zatikanje pomičnih delov. Preverite, da noben del ni poškodovan in vsa druga stanja, ki bi lahko vplivala na delovanje električnega**

orodja. Če je električno orodje poškodovano, ga pred uporabo odnesite v popravilo. Veliko nesreč povzročijo slabo vzdrževana električna orodja.

- **Rezila naj bodo vedno ostrina in čista.** Pravilno vzdrževana rezila z ostrimi rezalnimi robovi se manj zatikajo in jih je lažje kontrolirati.
- **Električna orodja, dodatke, rezalne ploščice ipd. uporabljajte skladno s temi navodili ter upoštevajte delovne pogoje in delo, ki ga boste opravljali.** Uporaba električnega orodja za opravila, za katera ta naprava ni namenjena, je lahko nevarna.
- **Ročaji in prijemalne površine naj bodo suhi, čisti in brez ostankov olja in masti.** Če so ročaji in prijemalne površine spolzki, ne omogočajo varne uporabe in upravljanja z orodjem v nepričakovanih razmerah.

Uporaba in nega baterije

- **Baterijo polnite le s polnilnikom, ki ga določi proizvajalec.** Polnilnik, ki je primeren za eno vrsto baterij, lahko poveča nevarnost požara pri drugih baterijah.
- **Električno orodje uporabljajte le s točno določenimi baterijami.** Če uporabite druge baterije, se lahko poveča nevarnost poškodb in požara.
- **Ko baterije ne uporabljate, ne sme priti v stik z drugimi kovinskimi predmeti, kot so sponke za papir, kovanci, ključji, žebliji, vijaki ali drugi majhni kovinski predmeti, ki lahko vzpostavijo povezavo med dvema poloma.** Kratak stik med poloma baterije lahko povzroči opekline ali požar.
- **Ob nepravilni in grobi uporabi lahko iz baterije izteka tekočina; izogibajte se stiku s tekočino. Če se tekočina nehoti dotaknete, sperite roke z vodo. Če pride tekočina v stik z očmi, poiščite zdravniško pomoč.** Tekočina, ki izteka iz akumulatorja, lahko povzroči draženje ali opekline.
- **Ne uporabljajte poškodovanega ali spremenjenega baterijskega paketa ali orodja.** Poškodovane ali predelane baterije se lahko obnašajo nepredvidljivo in lahko posledično zagorijo, eksplodirajo ali predstavljajo nevarnost poškodb.
- **Baterijskega paketa ali orodja ne izpostavljajte ognju ali previsokim temperaturam.** Izpostavljenost ognju ali temperaturam nad 130 °C (265 °F) lahko povzroči eksplozijo.
- **Upoštevajte vsa navodila za polnjenje in ne polnite baterijskega paketa ali orodja pri temperaturah zunaj temperaturnega območja, navedenega v navodilih.** Neustrezna zamenjava ali temperature zunaj dovoljenega območja lahko povzročijo poškodbe baterije in povečajo nevarnost požara.

Servis

- **Popravila električnega orodja sme izvajati usposobljen serviser in pri tem uporabljati originalne nadomestne dele.** S tem zagotovite ohranitev kakovosti in varnosti električnega orodja.

- **Ne servisirajte poškodovanih baterijskih enot.** Baterijske pakete lahko servisirajo samo proizvajalec in pooblaščen servisni ponudniki.

Varnostna opozorila za prerezovalnik trave, motorno koso motorno žago za grmičevje

- **Orodja ne uporabljajte v slabem vremenu, zlasti ko obstaja nevarnost bliskanja.** S tem zmanjšate nevarnost udara strele.
- **Prepričajte se, da na območju, na katerem nameravate uporabiti stroj, ni prostoživečih živali.** Stroj lahko med delovanjem poškoduje prostoživeče živali.
- **Skrbno pregledjte območje, na katerem boste uporabljali stroj, ter odstranite vse kamne, veje, kable, kosti in druge predmete.** Zaradi izmeta predmetov lahko pride do telesnih poškodb.
- **Pred uporabo stroja se vedno vizualno pripravite, da rezalnik in rezilo ter sklop rezalnika in rezila nista poškodovana.** Poškodovani deli povečajo nevarnost poškodb.
- **Upoštevajte navodila za zamenjavo dodatne opreme.** Nepravilno zategnjene matice ali vijaki za pritrditev rezila lahko poškodujejo rezilo ali ga odtrgajo.
- **Nazivna vrtilna hitrost rezalnika mora biti vsaj enaka najvišji navedeni vrtilni hitrosti, navedeni na stroju.** Rezalnik, ki deluje s hitrostjo, višjo od svoje nazivne hitrosti, se lahko zlomi in razleti.
- **Nosite zaščito za oči, ušesa, glavo in roke.** Ustrezna zaščitna oprema zmanjša nevarnost telesnih poškodb zaradi letečih ostankov ali nenamernega stika z rezalno nitko ali rezilom.
- **Med uporabo stroja vedno nosite zaščitno obutev. Stroj ne uporabljajte bosi ali v sandalih.** S tem zmanjšate možnost poškodb stopal zaradi stika s premikajočim se rezalnikom, rezalno nitko ali rezilom.
- **Med uporabo stroja obvezno nosite dolge hlače.** Izpostavljena koža poveča verjetnost poškodb zaradi letečih predmetov.
- **Poskrbite, da se mimoidoči ne približajo stroju med njegovo uporabo.** Zaradi izmeta predmetov lahko pride do hudih telesnih poškodb.
- **Stroj vedno upravljajte z obema rokama** Če stroj držite z obema rokama, se izognete izgubi nadzora.
- **Stroj držite samo za izolirane površine, ker lahko rezalna nitka ali rezilo prideta v stik s skritimi kabl.** Če se rezalna nitka ali rezila dotaknejo kabla pod napetostjo, lahko napetost preide tudi na ostale kovinske dele stroja, zaradi česar lahko uporabnik doživi električni udar.
- **Vedno imejte ustrezno podlago za noge in stroj upravljajte le, če stojite na tleh.** Na drsečih in nestabilnih površinah lahko izgubite ravnotežje ali nadzor nad strojem.
- **Stroj ne uporabljajte na strminah z izjemno velikim naklonom.** S tem zmanjšate tveganje izgube

nadzora, zdrsa in padca, ki lahko povzroči telesne poškodbe.

- **Pri delu na strminah se vedno pripravite, da stojite na stabilni podlagi, vedno delajte v vodoravni smeri, nikoli navzgor ali navzdol, in bodite izjemno previdni pri spreminjanju smeri.** S tem zmanjšate tveganje izgube nadzora, zdrsa in padca, ki lahko povzroči telesne poškodbe.
- **Med delovanjem stroja se z nobenim delom telesa ne približujte rezalniku, rezalni nitki ali rezilu. Pred zagonom stroja se pripravite, da rezalni, rezalna nitka ali rezilo ni v stiku z nobenim predmetom.** Trenutek nepozornosti med uporabo stroja lahko povzroči težko osebno poškodbo vas ali drugih.
- **Stroj ne uporabljajte nad višino pasu.** Tako preprečite neželen stik z rezalnikom in omogočite boljši nadzor nad strojem v nepričakovanih okoliščinah.
- **Pri rezanju napetega grmičevja ali mladik bodite pozorni, saj lahko švigne nazaj.** Ko se napetost v lesnih vlaknih sprosti, lahko grmičevje ali mladika oplazita upravljavca, ki posledično izgubi nadzor nad strojem.
- **Bodite še posebej pazljivi pri žaganju grmičevja in mladih dreves.** Drobne veje se lahko zataknejo v rezilo in vas oplazijo ali vržejo iz ravnotežja.
- **Vzdržujte nadzor nad strojem in se ne dotikajte rezalnika, rezalne nitke ali rezila ter drugih nevarnih gibljivih delov, ko se še premikajo.** Tako zmanjšate tveganje telesnih poškodb zaradi gibljivih delov.
- **Pri odstranjevanju zagodenega materiala ali pri servisiranju stroja preverite, ali so vsa vklopna stikala izključena in ali je napajalni kabel izključen.** Nepričakovani zagon stroja med odstranjevanjem zataknenega materiala ali med servisiranjem lahko privede do resnih telesnih poškodb.
- **Pri prenašanju stroja mora biti stroj izklopljen in stran od telesa.** Pravilno ravnanje s strojem zmanjša verjetnost nenamernega stika s premikajočim se rezalnikom, rezalno nitko ali rezilom.
- **Pri prenašanju ali shranjevanju stroja obvezno namestite pokrov za kovinska rezila.** S pravilnim ravnanjem s strojem boste zmanjšali možnost nenamernega stika z rezilom.
- **Uporabljajte samo nadomestne rezalnike, rezalne nitke, rezalne glave in rezila, ki jih je določil proizvajalec.** Nepravilni nadomestni deli lahko povečajo nevarnost zloma in telesnih poškodb.

Druge splošne varnostne informacije

- Izdelek izklopite, preden se premaknete na drugo območje. Pred predajo izdelka drugi osebi obvezno odstranite baterijo.
- Izdelka nikoli ne odložite, če ga niste izklopili in odstranili baterije. Kadar je izdelek vklopljen, mora biti vedno pod vašim nadzorom.
- Orodje za rezanje se po izklopu izdelka ne zaustavi takoj.

- Pred začetkom uporabe in po kakršnem koli trku pregledajte izdelek in poiščite morebitne poškodbe ter jih po potrebi popravite.
- Če se med uporabo izdelka karkoli zatakne v rezalni priključek, prenehajte delo in izdelek izklopite. Rezalni priključek se mora popolnoma zaustaviti. Pred čiščenjem, pregledom ali popravilom izdelka in/ali rezalne opreme odstranite baterijo.
- Pred uporabo preverite izdelek. Glejte *Varnostne naprave na izdelku na strani 31* in *Vzdrževanje na strani 39*. Ne uporabljajte pokvarjenega izdelka. Izvajajte varnostne preglede in vzdrževalna dela ter upoštevajte servisna navodila, opisana v tem priročniku.
- Poškodovan rezalni priključek lahko pomeni večjo nevarnost nesreč pri delu.
- Preverite, ali je oprema umazana ali razpokana. Z opremo s krtačko odstranite travo in listje. Po potrebi uporabljajte rokavice.
- Prezračevalne odprtine morajo biti obvezno proste.
- Prepričajte se, da je kosilna glava pravilno nameščena na koso.
- Pred začetkom morajo biti nameščeni vsi pokrovi, varovala in ročice.
- Preverite, ali je izdelek v brezhibnem delovnem položaju. Preverite ali so vsi vijaki in maticice zatesnjeni.
- Preverite, ali sta kosilna glava in ščitnik trimerja nepoškodovana in brez razpok. Zamenjajte kosilno glavo in ščitnik trimerja, če sta bila izpostavljena udarcem ali imata razpoke. Vedno uporabljajte ščitnik, priporočen za rezalni priključek, ki ga uporabljate. Glejte poglavje Tehnični podatki.
- Izdelek je nevarno orodje, če niste previdni ali če ga ne uporabljate pravilno. Ta izdelek lahko povzroči hude poškodbe oziroma smrt upravljavca ali drugih.
- Ta stroj ni namenjen uporabi s strani oseb (vključno z otroci) z omejenimi telesnimi, zaznavalnimi ali duševnimi sposobnostmi ali osebe z nezadostnimi izkušnjami in znanjem, razen če jih pri uporabi nadzoruje ali jim o uporabi svetuje oseba, ki je odgovorna za njihovo varnost. Otroci se s strojem ne smejo igrati.
- Nikoli ne dovolite otrokom, da uporabljajo napravo ali da so v njeni bližini. Ker je zagon naprave zelo enostaven, jo lahko zaženejo tudi otroci, če jih ne nadzorujete. To lahko pomeni tveganje resne osebne poškodbe. Zaradi tega izklopite baterijo, ko naprave ne morete natančno nadzorovati.
- Izdelka in/ali baterij ne smejo uporabljati, vzdrževali ali popravljali otroci ali druge osebe, ki za to niso usposobljene.
- Napravo shranite v prostoru, ki ga lahko zaklenete, da ni v dosegu otrok in nepooblaščenih oseb.
- Pri skladiščenju in transportu je treba vedno uporabiti transportno zaščito.
- Z rokami ali stopali ne posegajte v območja rezanja, še posebej med vklopom motorja.
- Z rokami in nogami ne segajte v območje rezalnega priključka, dokler se popolnoma ne zaustavi in je izdelek izklopljen.
- Ne odstranjujte odrezanega materiala in ne dovolite drugim, da bi ga odstranjevali, kadar je izdelek vklopljen ali se rezalna oprema vrt. Takšno ravnanje lahko povzroči resne poškodbe.
- Zavedajte se, da ste kot uporabnik odgovorni za morebitno izpostavitve ljudi ali njihove lastnine nesrečam ali nevarnosti.
- Nikoli ne smete spreminjati prvotne izvedbe izdelka brez predhodnega dovoljenja proizvajalca. Uporabljajte samo originalno dodatno opremo. Spremembe brez pooblastila in/ali neoriginalni deli lahko povzročijo resne poškodbe ali smrt uporabnika in drugih. Garancija morda ne krije škode ali odgovornosti, ki je nastala zaradi uporabe neodobrenih dodatkov ali nadomestnih delov.
- Edini priključki, ki jih lahko uporabljate s tem izdelkom, so rezalni priključki, ki jih priporočamo v poglavju s tehničnimi podatki.
- Nikoli ne uporabljajte izdelka, katerega prvotne specifikacije so bile na kakršen koli način spremenjene.
- Ne uporabljajte pokvarjenega izdelka. Upoštevajte varnostna navodila ter navodila za vzdrževanje in servis, navedena v tem priročniku. Nekateri vrste vzdrževalnih del in popravil lahko opravi samo za to usposobljeno strokovno osebje. Glejte navodila v poglavju Vzdrževanje.
- Delo v slabem vremenu izčrpa in pogosto prispeva k dodatnim tveganjem. Zaradi povečanega tveganja uporaba stroja v zelo slabem vremenu ni priporočljiva, na primer v gosti megli, nalivih, močnem vetru, hudem mrazu ali ob nevarnosti udara strele itd.
- Orodja ne uporabljajte z lestve, stola ali drugega dvignjenega položaja, ki ni povsem varen.
- Naprave, ki jih ne uporabljate, shranjujte v zaprtih prostorih – kadar naprave ne uporabljate, jo shranite v notranjem prostoru.
- Vseh možnih situacij ni mogoče predvideti. Pri delu s strojem bodite vedno previdni in prisebni. Izogibajte se situacijam, ki se vam zdijo prezahtevne. Če po branju teh navodil še vedno niste prepričani o delovnih postopkih, se pred nadaljevanjem posvetujte s strokovnjakom.
- V premeru 15 metrov od delovnega mesta ne sme biti ljudi ali živali. Če sočasno v območju dela več uporabnikov, mora biti varnostna razdalja med njimi vsaj 15 metrov. To lahko pomeni nevarnost resne telesne poškodbe. V primeru približevanja oseb nemudoma izklopite izdelek. Z izdelkom nikoli ne zamahnite, ne da bi pred tem preverili prostor za sabo in se tako prepričali, da v varnostnem območju ni nikogar.
- Če se med uporabo izdelka karkoli zatakne v rezalni priključek, prenehajte delo in izdelek izklopite. Rezalni priključek se mora popolnoma zaustaviti.

- Pred čiščenjem, pregledom ali popravilom izdelka in/ali rezalne opreme odstranite baterijo.
- Zagotovite, da osebe, živali ali drugi predmeti ne morejo vplivati na nadzor nad izdelkom in ne morejo priti v stik z rezalnim priključkom ali predmeti, ki jih rezalni priključek meče naokrog. Vendar izdelka ne uporabljajte, če v primeru nesreče ne morete priklicati pomoči.
 - Prepričajte se, da se lahko varno gibljete in stojite. Če se morate nepričakovano premakniti, preverite okolico za morebitne ovire (korenine, kamenje, veje, jarke, itd.). Pri delu na nagnjenih tleh bodite še posebej previdni.
 - Hodite, nikoli ne tecite.
 - Preglejte delovno območje. Odstranite vse trde dele, na primer kamenje, razbito steklo, žeblje, jeklene žice, vrvi ipd., ki bi jih rezilo lahko izvrglo ali pa se lahko navijejo okrog rezila ali ščitnika.
 - Pazite na kose in veje, ki jih izdelek lahko izvrže med rezanjem. Ne režite preblizu tlom, od koder bi se lahko izvrgli kamni in drugi predmeti.
 - Kadar je izdelek vklopljen, oblačila ali deli telesa ne smejo priti v stik z rezalnim priključkom. Izdelek držite pod višino pasu.
 - Pozor pred izmetom predmetov. Uporabljajte vedno odobrena zaščitna očala. Nikoli se ne nagibajte čez ščitnik rezalnega priključka. Kamenje, odpadki ipd. se lahko odbijejo v oči, to pa lahko povzroči slepoto ali resne poškodbe.
 - Bodite vedno pozorni na svarilne znake in klice, ko nosite zaščito za sluh. Zaščito za sluh odstranite takoj, ko se izdelek izklopi.
 - Če se pojavi neželjeno tresenje, s kosilno glavo udarite po tleh in tako podaljšajte nitko, da se izdelek preneha tresti.
 - Če začne izdelek nenadzorovano tresti, ga izklopite in odstranite baterijo.
 - Pri osebah, ki imajo težave s krvnim obtokom, lahko pretirana izpostavljenost tresljam povzroči poškodbe ožilja ali živčevja. Če opazite simptome pretirane izpostavljenosti tresljam, se posvetujte z zdravnikom. Ti simptomi zajemajo otrplost, izgubo občutenja, ščemenje, zbadanje, bolečino, zmanjšano moč in spremembe barve ali stanja kože. Običajno se pojavijo v prstih, na rokah ali na zapestjih.
 - Izdelek vedno primite z obema rokama. Izdelek držite ob svojem desnem boku.

Osebna zaščitna oprema



OPOZORILO: Pred uporabo izdelka preberite navodila v povezavi z opozorili v nadaljevanju.

- Pri uporabi izdelka vedno uporabljajte odobreno osebno zaščitno opremo. Osebna zaščitna oprema ne more popolnoma preprečiti poškodb, vendar v primeru nesreče omili posledice. Prodajalec naj vam pomaga izbrati ustrezno opremo.

- Uporabljajte zaščitno čelado, če obstaja nevarnost padajočih predmetov.
- Nosite homologirano zaščito za sluh, ki ustrezno zmanjšuje hrup. Dolgotrajna izpostavljenost hrupu lahko povzroči trajne okvare sluha.
- Uporabljajte odobreno zaščito oči. Tudi če uporabljate vizir, morate vedno uporabljati tudi homologirana zaščitna očala. Homologirana zaščitna očala morajo biti skladna s standardom ANSI Z87.1 za ZDA ali s standardom EN 166 za države EU.
- Za zaščito obraza uporabite vizir. Vizir ne zadostuje za zaščito oči.



- Po potrebi uporabite rokavice, npr. kadar pritrjujete, pregledujete ali čistite rezalno opremo.
- Nosite trpežno obutev, ki ne drsi.
- Uporabljajte oblačila iz trpežnih materialov. Vedno uporabljajte trpežne dolge hlače in dolge rokave. Ne uporabljajte ohlapnih oblačil, ki se lahko zataknejo za vejice ali veje. Ne nosite nakita, kratkih hlač in sandalov in ne hodite bos. Lase si varno spnite nad rameni.



- Paket prve pomoči hranite na dosegu roke.



Varnostne naprave na izdelku



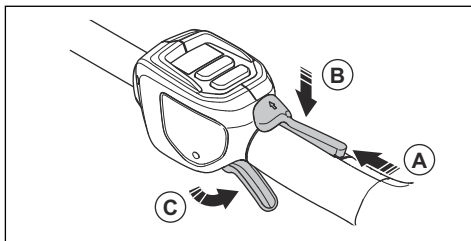
OPOZORILO: Pred uporabo izdelka preberite navodila v povezavi z opozorili v nadaljevanju.

V tem poglavju so opisane varnostne funkcije izdelka, njihov namen ter kako je stroj treba pregledovati in vzdrževati, da bo deloval pravilno. Za mesta delov na izdelku si oglejte navodila v poglavju *Uvod na strani 25*

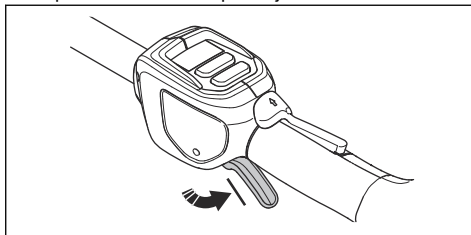
Življenjska doba izdelka se lahko zaradi nepravilnega vzdrževanja oziroma zaradi nestrokovnih popravil ali servisiranja skrajša, poveča pa se tudi nevarnost nesreč. Če potrebujete več informacij, se obrnite na najbližjega pooblaščenega servisnega trgovca.



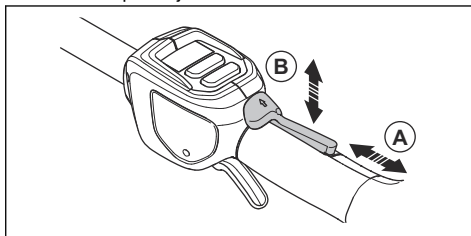
OPOZORILO: Nikoli ne uporabljajte izdelka s poškodovanimi varnostnimi deli. Varnostno opremo stroja je treba pregledovati in vzdrževati v skladu z navodili, ki so podana v tem poglavju. Če izdelek ob pregledu ne izpolnjuje vseh opisanih pogojev, se nemudoma obrnite na pooblaščenega serviserja za popravilo.



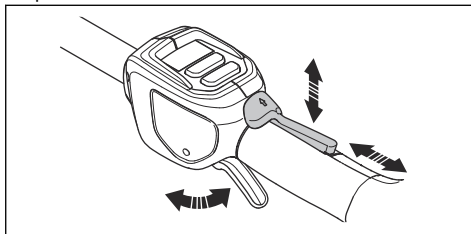
1. Preverite, ali je sprožilnik plina zaklenjen, ko je zapora v izhodiščnem položaju.



2. Zaklep sprožilnika plina pritisnite naprej (A) in navzdol. Zaklep sprožilnika plina pritisnite ob ročaj (B) in se prepričajte, da se nato ob sprostitvi vrne v izhodiščni položaj.



3. Sprožilnik plina in zaklep sprožilnika plina se morata prosto premikati in povratni vzmeti morata delovati pravilno.



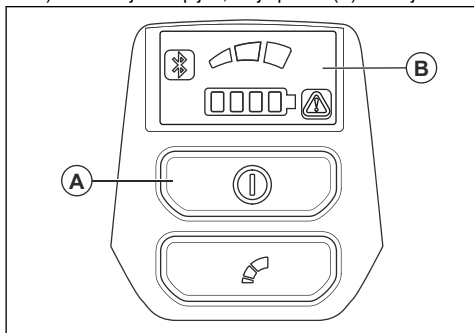
4. Zaženite izdelek, glejte *Zagon izdelka na strani 37*.
5. Sprožilnik pritisnite do konca in tako aktivirajte polni plin.
6. Sprostite sprožilnik plina in se prepričajte, da se rezalni priključek ustavi in obmiruje.



POZOR: Vsa servisna dela in popravila na stroju zahtevajo posebno usposabljanje. To še posebej velja za varnostno opremo stroja. Če pri spodaj opisanem pregledu ugotovite, da kateri koli del stroja ne deluje tako, kot je opisano spodaj, se nemudoma obrnite na pooblaščen servisno delavnico. Pri nakupu vseh naših izdelkov vam jamčimo dostop do strokovnih popravil in servisa. Če stroja niste kupili v kateri od naših pooblaščenih servisnih prodajaln, vprašajte prodajalca, kje je najbližja pooblaščen servisna delavnica.

Preverjanje uporabniškega vmesnika

1. Pritisnite in pridržite gumb za vklop/izklop (A).
 - a) Izdelek je vklopljen, ko je prikaz (B) osvetljen.



b) Izdelek je zaustavljen, ko prikaz neha svetiti.

2. Če zasveti ali utripa opozorilni indikator na prikazu, glejte *Odpravljanje težav na strani 41*.

Preverjanje delovanja zaklepa vklopnega sprožilnika

Zaklep sprožilnika plina je zasnovan tako, da preprečuje neželeno delovanje. Ko pritisnete zaklep sprožilnika plina naprej (A) in ga nato pritisnete ob ročaj (B), je sprožilnik plina (C) sproščen. Ko sprostite ročaj, se sprožilnik plina in zaklep sprožilnika plina vrmeta v izhodiščni položaj. Njuno gibanje uravnava tri med seboj neodvisne vzmeti.

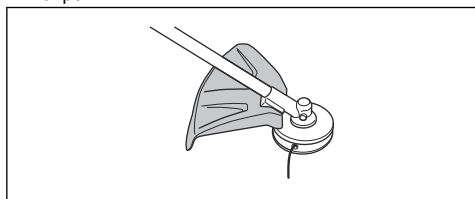
Preverjanje ščitnika rezalnega priključka



OPOZORILO: Rezalnega priključka ne uporabljajte brez odobrenega in pravilno nameščenega ščitnika rezalnega priključka. Vedno uporabljajte priporočen ščitnik za nameščen rezalni priključek; glejte *Dodatna oprema na strani 43*. Če namestite pokvarjen ali napačen ščitnik rezalnega priključka, lahko pride do resnih telesnih poškodb.

Ščitnik rezalnega priključka preprečuje izmet predmetov v smer uporabnika. Prav tako preprečuje poškodbe, do katerih bi prišlo, če bi se dotaknili rezalnega priključka.

1. Zaustavite izdelek in odstranite baterijo.
2. Vizualno preverite, da ni prisotnih poškodb, npr. razpok.



3. Če je ščitnik rezalnega priključka poškodovan, ga zamenjajte.

Kosilna glava

- Vedno uporabljajte pravilno kosilno glavo in rezalne priključke ter kosilno nitko. Glejte *Dodatna oprema na strani 43* in navodila za sestavljanje na koncu priročnika.
- Prepričajte se, da rezilo na ščitniku obrezovalnika ni poškodovano.
- Kosilna nitka mora biti vedno trdna in enakomerno navita okrog koluta, da preprečite neobičajno tresenje izdelka. Nitke različnih dolžin lahko povzročijo nepotrebne vibracije. Udarjajte po kosilni glavi, da nastavite pravilno dolžino nitk.

Če želite podaljšati življenjsko dobo nitke, jo lahko pred namestitvijo za dva dni ali več namočite v vodo. Nitka bo tako odpernejša.

Varnostna navodila za nameščanje



OPOZORILO: Navodila za uporabo atestiranega priključka uporabljajte v kombinaciji z navodili za uporabo te električne naprave.

- Preden sestavite izdelek, iz njega odstranite baterijo.
- Uporabljajte odobrene zaščitne rokavice.
- Poškodovan ali napačen ščitnik lahko povzroči poškodbe. Ne uporabljajte rezalnega priključka, ki nima nameščenega odobrenega ščitnika.
- Pred zagonom izdelka se prepričajte, da ste pravilno namestili pokrov in gred.
- Če je priključku priložen oprtnik, ga pravilno namestite na izdelek. Oprtnik omogoča varno delo ter preprečuje poškodbe uporabnika in drugih oseb.

Varnostna navodila za vzdrževanje



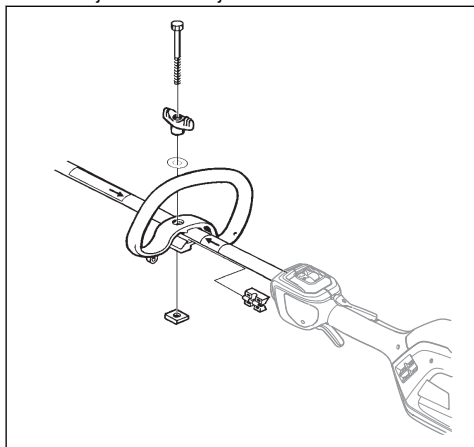
OPOZORILO: Pred vzdrževanjem izdelka preberite naslednja opozorilna navodila.

- Pred vzdrževanjem, drugimi pregledi ali sestavljanjem izdelka odstranite baterijo.
- Uporabnik sme sam izvajati le tista vzdrževalna in servisna dela, ki so navedena v teh navodilih za uporabo. Za obsežnejša vzdrževalna in servisna dela se obrnite na servisnega zastopnika.
- Baterije ali polnilnika nikoli ne čistite z vodo. Močno čistilo lahko poškoduje plastiko.
- Če ne vzdržujete izdelka, skrajšate njegovo življenjsko dobo in povečate nevarnost nesreč.
- Za servisiranje in popravila izdelka, zlasti za varnostne naprave na izdelku, je potrebno posebno usposabljanje. Če po izvedenem vzdrževanju niso vsa preverjanja uspešno opravljena, se obrnite na servisnega zastopnika. Zagotavljamo vam, da so za vaš izdelek na voljo strokovna popravila in servisne storitve.
- Uporabljajte samo originalne nadomestne dele.
- Pri popravilu rezalnega priključka morate vedno nositi močne zaščitne rokavice. Rezila so zelo ostrá in se lahko hitro poškodujete.

Montaža

Namestitev okroglega ročaja

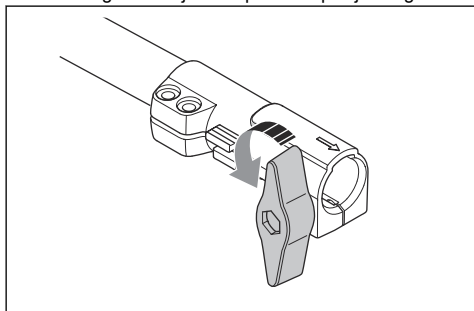
1. Okrogli ročaj namestite na gred med obema puščicama. Okroglega ročaja ali obročka za obešanje ne nameščajte na oznako.



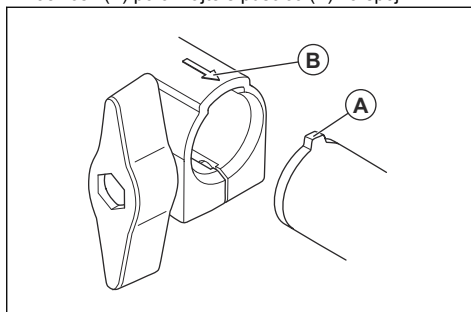
2. V režo okroglega ročaja potisnite distančnik.
3. Namestite matico, gumbni in vijak, vendar ne zategnite.
4. Izdelek si prilagodite v najugodnejši delovni položaj.
5. Zategnite vijak.

Montaža dvodelne gredi

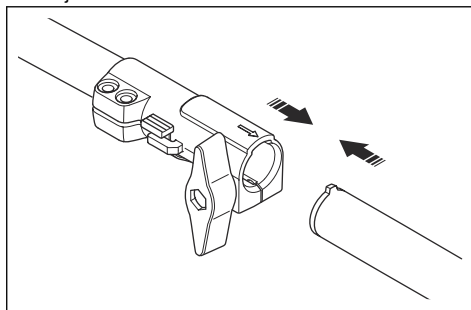
1. Obrnite gumbni vijak za sprostitev priključek gredi.



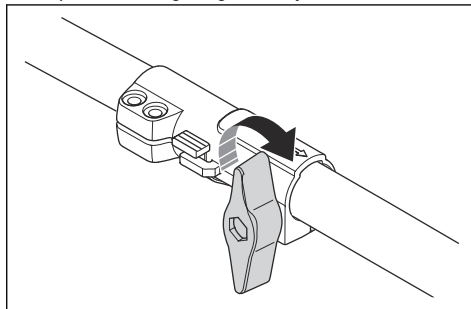
2. Jeziček (A) poravnajte s puščico (B) na spojki.



3. Gred potisnite v spojko, dokler se ta ne zaskoči na svoje mesto.

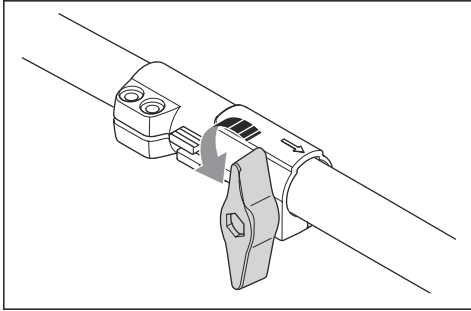


4. Popolnoma zategnite gumbni vijak.

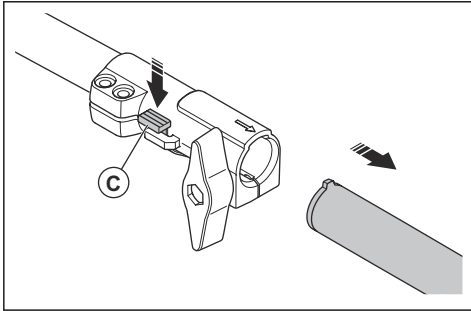


Razstavljanje dvodelne gredi

1. Gumbni vijak obrnite za 3 obrate ali več in tako sprostite spojko.

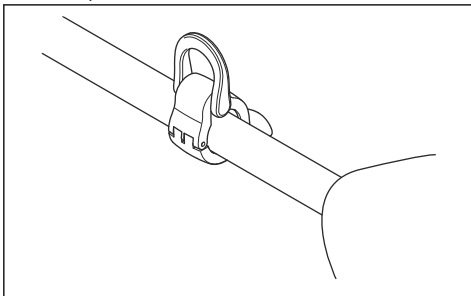


2. Pritisnite in pridržite gumb (C).
3. Trdno držite konec gredi, na katero je pritrjen motor.
4. Priključek izvlecite iz spojke.



Namestitev nosilnega kavlja oprtnika

1. Nosilni kavelj oprtnika namestite med okrogli ročaj in ročico plina.



Opomba: Nosilnega kavlja oprtnika ne namestite na nalepko.

2. Obroček prilagodite tako, da bo izdelek dobro uravnotežen in ga bo mogoče preprosto uporabljati.

Nastavitev oprtnika

1. Namestite oprtnik.
2. Oprtnik prpnite na nosilni kavelj oprtnika.
3. Dolžino oprtnika prilagajajte, dokler ni nosilni kavelj oprtnika v višini desnega kolka.

Namestitev rezalne opreme

Rezalna oprema vključuje rezalni priključek in ščitnik rezalnega priključka.



OPOZORILO: Uporabljajte zaščitne rokavice.



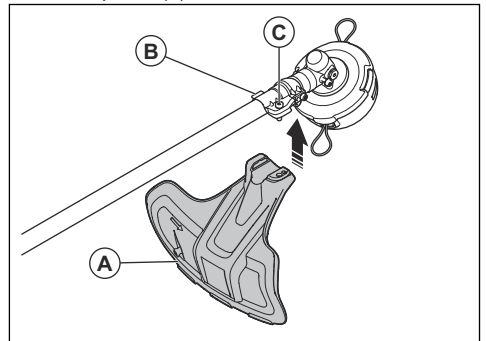
OPOZORILO: Vedno uporabljajte ščitnik rezalnega priključka, ki je priporočen za rezalni priključek. Glejte *Tehnični podatki na strani 42*.



OPOZORILO: Če je rezalni priključek nepravilno nameščen, lahko pride do poškodb ali celo smrti.

Preverjanje ščitnika rezalnega priključka

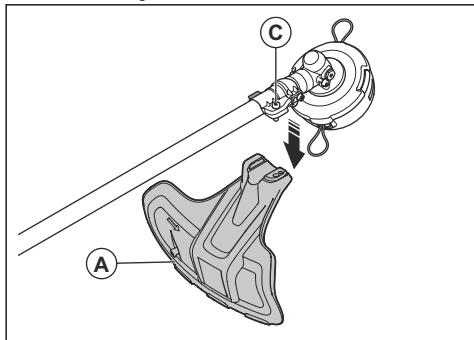
1. Ščitnik rezalnega priključka (A) obesite na kavelj na nosilcu plošče (B).



2. Ščitnik rezalnega priključka namestite na gred in ga pritrdite z vijakom (C).

Odstranitev ščitnika rezalnega priključka

- Sprostite vijak (C) in ščitnik rezalnega priključka (A) odstranite z gredi.



Namestitev kosilnih glav



OPOZORILO: Ko nameščate rezalni priključek, je izjemno pomembno, da se dvignjeni del na pogonskem disku/oporni prirobnici pravilno zaskoči v središčno odprtino rezalnega priključka. Napačno vstavljen rezalni priključek lahko povzroči resno in/ali celo smrtno nevarno poškodbo.

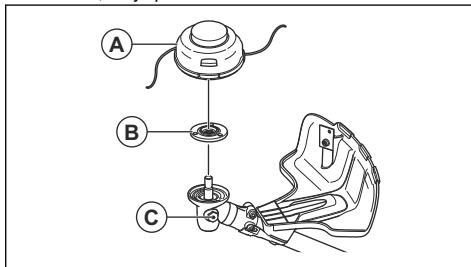


OPOZORILO: V nobenem primeru ne smete uporabljati rezalnih priključkov,

če niste prej montirali odobrenega ščitnika. Glejte poglavje Tehnični podatki. Ob uporabi napačnega ali poškodovanega ščitnika ali če J-ročaj ni nameščen, ob uporabi kovinskega rezalnega priključka tvegate hude telesne poškodbe.

Namestitev kosilne glave

1. Postavite pogonski disk (B) na pogonsko gred.
2. Obrnite pogonsko gred, da se ena od odprtin v pogonskem disku poravnava z ustrežno odprtino v ohišju menjalnika.
3. Vstavite blokirni zatič (C) v odprtino, da zaklenete gred.
4. Kosilno glavo (A) obrnite v nasprotni smeri urinega kazalca, da jo pritrdite.



Delovanje

Uvod



OPOZORILO: Preden začnete uporabljati izdelek, morate prebrati in razumeti poglavje o varnosti.

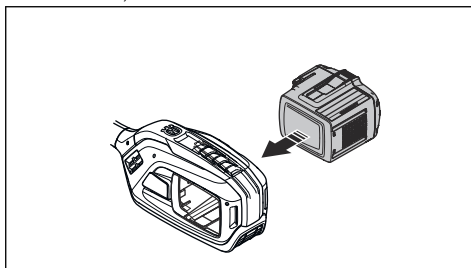
Vstavitve baterije v izdelek



OPOZORILO: Za izdelek uporabljajte samo originalne baterije Husqvarna.

1. Baterija mora biti popolnoma napolnjena.

2. Potisnite baterijo v držalo baterije v izdelku. Baterija se zaskoči, ko slišite klik.



POZOR: Če baterije ni mogoče preprosto potisniti v držalo baterije, pomeni, da baterija ni pravilno nameščena. Izdelek se lahko tako poškoduje.

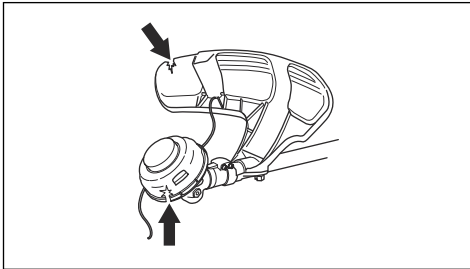
3. Baterija mora biti pravilno nameščena.

Delovni položaj

- Izdelek držite z 2 rokama.
- Izdelek držite ob svojem desnem boku.
- Rezalni priključek naj bo pod višino pasu.
- Izognite se stiku z vročimi površinami.
- Izognite se stiku z rezalnim priključkom.

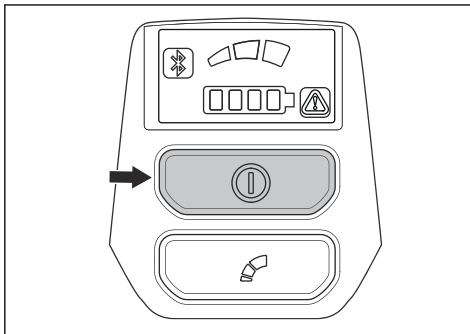
Pred uporabo izdelka

- Preglejte delovno območje, da se prepričate, da ste seznanjeni z vrsto terena, naklonom tal in morebitnimi ovirami, kot so kamenje, veje in jarki.
- Opravite generalni pregled izdelka.
- Opravite varnostne preglede, vzdrževanje in servisiranje, ki so navedeni v tem priročniku.
- Prepričajte se, da so vsi pokrovi, ščitniki, ročaji in rezalna oprema pravilno nameščeni in da niso poškodovani.
- Preverite, ali sta kosilna glava in ščitnik rezalnega priključka poškodovana ali razpokana. Če sta kosilna glava in ščitnik rezalnega priključka udarjena ali razpokana, ju zamenjajte.



Zagon izdelka

1. Postavite izdelek v položaj za zagon.
2. Pritisnite in pridržite gumb za vklop, dokler ne zasveti zelena lučka LED.

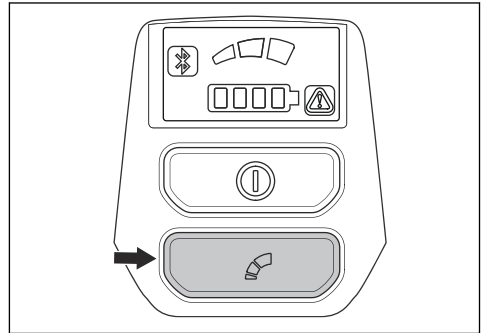


3. Hitrost nadzorujte s sprožilnikom plina.

Omejitev najvišje hitrosti z gumbom za izbiro načina

Izdelek ima gumb za izbiro načina. Z gumbom za izbiro načina lahko uporabnik omeji najvišjo hitrost. Gumb za izbiro načina omogoča tri stopnje hitrosti. Pri nižji hitrosti delo traja dlje. Gumb za izbiro načina omogoča tri stopnje hitrosti. Pri nižji hitrosti delo traja dlje. 1. in 2. stopnjo uporabite, kadar za delo ne potrebujete najvišjega števila vrtljajev/polne moči. Če zaradi delovnih pogojev potrebujete najvišje število vrtljajev, uporabite 3. stopnjo. Pri delu ne uporabljajte višje stopnje, kot je potrebno.

1. Pritisnite gumb za izbiro načina, da nastavite najvišjo hitrost. Zelena lučka LED pomeni, da je funkcija vklopljena.



2. Za naslednjo hitrostno stopnjo znova pritisnite gumb za izbiro načina.

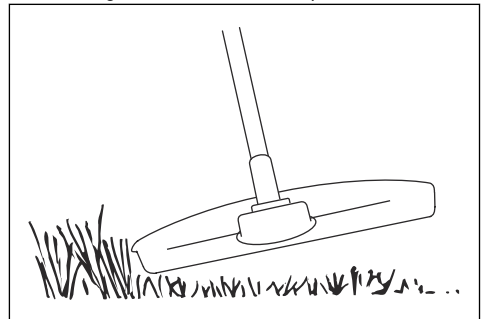
Funkcija samodejnega izklopa

Izdelek ima funkcijo samodejnega izklopa, ki izdelek zaustavi, če se ta ne uporablja. Zelena lučka LED, ki prikazuje stanje vklopa/izklopa, preneha svetiti in izdelek se po 180 sekundah izklopi.

Prerezovanje trave s kosilno glavo

Obrezovanje trave

1. Kosilno glavo držite tik nad tlemi pod kotom.



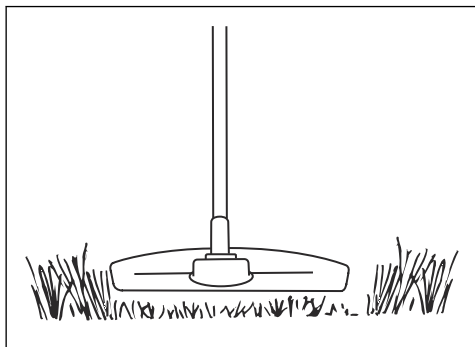
Kosilne nitke ne potiskajte v travo.

2. Skrajšajte kosilno nitko za 10–12 cm (4–4,75 palca) in zmanjšajte število vrtljajev motorja ter tako zmanjšajte tveganje, da bi poškodovali rastline.
3. Ko obrezujete travo v bližini predmetov, uporabljajte 80-hitrost.



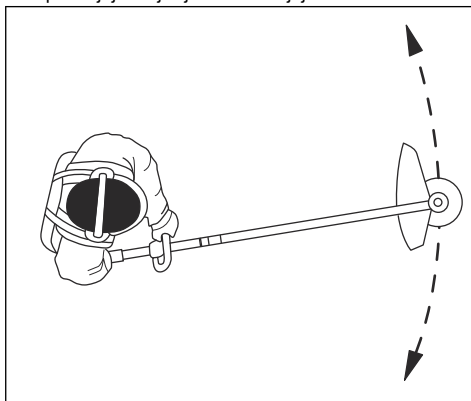
Košenje trave

1. Pri košnji naj bo obrezovalnik trave vedno vzporeden s tlemi.



2. Kosilne glave ne potiskajte ob tla. To lahko povzroči poškodbe tal in izdelka.
3. Kosilna glava se ne sme konstantno dotikati tal, saj se lahko poškoduje.

4. Ko izdelek med košnjo premikate levo in desno, uporabljajte najvišje število vrtljajev.



Obrezovalnik trave naj bo vzporeden s tlemi.

Pometanje trave

Zračni tok iz vrteče se kosilne nitke je mogoče uporabiti za odstranjevanje trave z določenega območja.

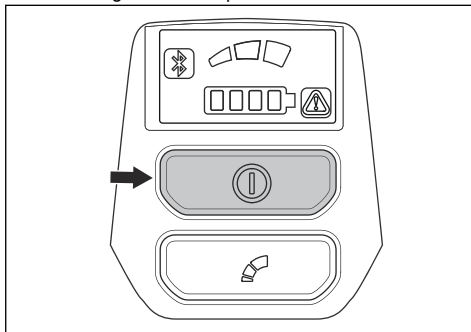
1. Kosilno glavo in njeno nitko držite vzporedno s tlemi, in sicer nad tlemi.
2. Aktivirajte polno hitrost.
3. Kosilno glavo premikajte od ene strani na drugo in tako pometite travo.



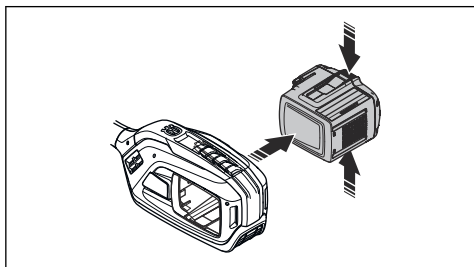
OPOZORILO: Očistite pokrov kosilne glave vsakič, ko nameščate novo kosilno nitko, in tako preprečite neravnovesje in vibracije pri ročajih. Preglejte tudi druge dele kosilne glave in jih po potrebi očistite.

Zaustavitev izdelka

1. Sprostite sprožilec plina ali zaklep sprožilca plina.
2. Postavite izdelek v položaj za izklop.
3. Pritisnite gumb za izklop.



4. Pritisnite gumba za sprostitvev na bateriji in baterijo izvlecite.



Husqvarna Fleet Services™

Husqvarna Fleet Services™ je storitev v oblaku, ki upravljavcu komercialne skupine strojev omogoča pregled nad vsemi izdelki. Husqvarna Fleet Services™ lahko dodate v 525iLK. Za več informacij o storitvi Husqvarna Fleet Services™ glejte www.husqvarna.com.

Brezžična tehnologija Bluetooth®

Izdelki z vdelano brezžično tehnologijo Bluetooth® se lahko povezujejo z mobilnimi napravami in omogočajo dodatne funkcije.

Znak za brezžično tehnologijo *Bluetooth®* se vklopi, ko je vaša mobilna naprava povezana z izdelkom.



Za združevanje izdelka s storitvijo Husqvarna Fleet Services™

1. Prenesite aplikacijo Husqvarna Fleet Services™ v mobilno napravo.
2. Prijavite se v aplikacijo Husqvarna Fleet Services™.
3. Za združevanje izdelka z aplikacijo Husqvarna Fleet Services™ sledite zgornjim navodilom.

Vzdrževanje

Uvod



OPOZORILO: Pred izvajanjem vzdrževalnih del morate prebrati in razumeti poglavje o varnosti.

Urnik vzdrževanja



OPOZORILO: Pred vzdrževanjem odstranite baterijo.

V nadaljevanju je naveden seznam vzdrževalnih korakov, ki jih je treba opraviti pri izdelku.

Vzdrževanje	Dnevno	Teden- sko	Mesečno
Zunanje dele izdelka očistite s suho krpo. Ne uporabljajte vode.	X		
Preverite pravilno delovanje in brezhibnost gumba za vklop/izklop.	X		
Z varnostnega vidika se prepričajte, da sprožilec plina in zaklep sprožilca plina delujeta pravilno.	X		
Preverite, da upravljalni elementi delujejo in niso poškodovani.	X		
Ročaj mora biti čist, suh in brez olja ali masti.	X		
Rezalni priključek ne sme biti poškodovan. Če je rezalni priključek poškodovan, ga zamenjajte.	X		
Prepričajte se, da ščitnik rezalnega priključka ni poškodovan. Če je ščitnik rezalnega priključka poškodovan, ga zamenjajte.	X		
Prepričajte se, da so vijaki in matice dobro priviti.	X		
Prepričajte se, da gumba za sprostitvev na bateriji delujeta in omogočata pravičen zaklep baterije v izdelek.	X		
Baterija ne sme biti poškodovana.	X		
Baterija mora biti napolnjena.	X		
Prepričajte se, da baterijski polnilnik ni poškodovan in pravilno deluje.	X		

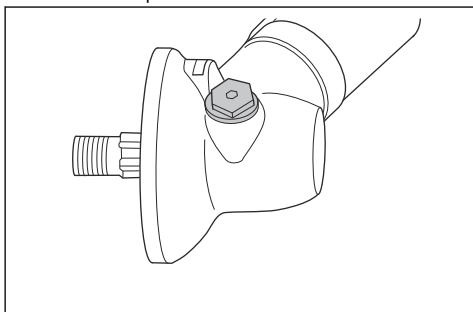
Vzdrževanje	Dnevno	Teden- sko	Mesečno
Preverite vse kable, spoje in povezave. Prepričajte se, da niso poškodovani ali umazani.		X	
Prepričajte se, da je kotni prenos pravilno napolnjen z mastjo, glejte <i>Mazanje kotnega prenosa na strani 40</i> . V nasprotnem primeru uporabite mast za kotne prenose Husqvarna.		X	
Preverite priključke med baterijo in izdelkom. Preverite priključek med baterijo in polnilnikom baterije.			X

Čiščenje izdelka, baterije in polnilnika baterije

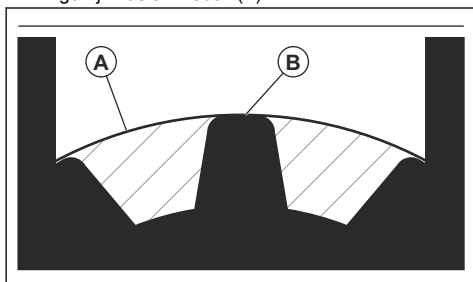
1. Izdelek po uporabi očistite s suho krpo.
2. Baterijo in polnilnik baterije očistite s suho krpo. Vodila baterije morajo biti vedno čista.
3. Poli na bateriji in polnilniku baterije morajo biti čisti, ko vstavite baterijo v polnilnik ali izdelek.

Mazanje kotnega prenosa

1. Odstranite rezalno opremo.
2. Izdelek s čepom za mast postavite v najvišji položaj.
3. Odstranite čep za mast.



4. Poglejte v odprtino čepa za mast in obrnite pogonsko gred. Raven masti (A) mora biti poravnan z zgornjim delom zobov (B).



5. Če je raven masti pre nizka, poševni prenos napolnite Husqvarna z mastjo za kotne prenose. Počasi napolnite in obrnite pogonsko gred, ko nanašate mast za kotne prenose, ustavite na ustreznih ravni (B).

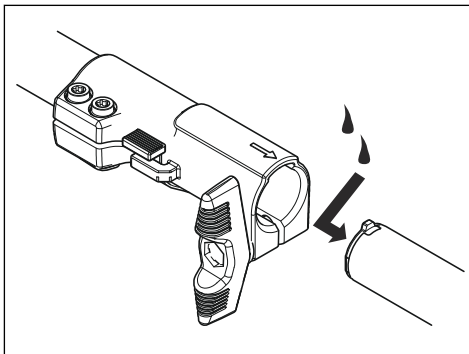


POZOR: Napačna količina masti lahko poškoduje kotni prenos.

6. Namestite čep za mast.

Dvodielna gred

Nanesite mast na končni del pogonske gredi na vsakih 30 delovnih ur. Obstaja namreč nevarnost, da se konci pogonske osi (zvezni deli) na strojih z deljivim držajem spojijo in jih ni mogoče več razstaviti, če jih ne mastite redno.



Odpravljanje težav

Uporabniški vmesnik

Indikatorji LED	Možne napake	Možen ukrep
Indikator LED baterije utripa oranžno	Nizka napetost baterije.	Napolnite baterijo.
Utripa rdeči indikator LED za napako	Preobremenitev.	Rezalni priključek je blokiran. Izklopite izdelek. Odstranite akumulator. Z rezalnega priključka odstranite neželeni material.
	Odstopanje temperature.	Počakajte, da se izdelek ohladi.
	Hkrati sta pritisnjena sprožilec plina in gumb za vklop.	Sprostite sprožilec plina in izdelek bo spet aktiven.
Izdelka ni mogoče zagnati	Umazanija v priključkih baterije.	Priključke baterije očistite s komprimiranim zrakom ali mehko krtačko.
Dioda LED za napako sveti rdeče	Izdelek je treba servisirati.	Obrnite se na servisnega zastopnika.

Transport skladiščenje in odstranitev

Prevoz in skladiščenje

- Priložene litij-ionske baterije so skladne z zahtevami zakonodaje o nevarnem blagu.
- Pri transportu, tudi če ga izvaja tretja oseba ali posrednik, je treba upoštevati posebna navodila na embalaži in nalepkah.
- Pred pošiljanjem izdelka se posvetujte z osebo, ki je posebej usposobljena za nevarne snovi. Upoštevajte vse veljavne nacionalne predpise.
- Ob vstavljanju baterije v paket prelepite izpostavljene kontakte. Baterijo vstavite v paket tako, da se ne more premikati.
- Pri skladiščenju ali prevozu vedno odstranite baterijo.
- Baterijo in polnilnik baterije hranite v suhem prostoru, kjer ni vlage in zmrzali.
- Baterijske ne shranjujte v prostoru, v katerem je lahko prisotna statična elektrika. Baterije ne shranjujte v kovinski škatli.
- Baterijo shranite v prostor s temperaturami med 5 in 25 °C (41–77 °F), v katerem ne sme biti izpostavljen neposredni sončni svetlobi.
- Polnilnik baterije shranite v prostor s temperaturami med 5 in 45 °C (41–113 °F) tako, da ne bo izpostavljen neposredni sončni svetlobi.
- Polnilnik baterije uporabljajte samo v okolju s temperaturami od 5 do 40 °C (41–104 °F).

- Pred dolgotrajnejšim skladiščenjem mora biti baterija napolnjena med 30 % in 50 %.
- Polnilnik baterije shranite v zaprt in suh prostor.
- Med shranjevanjem baterija ne sme biti v bližini polnilnika. Otroci in druge nepooblaščen osebe se ne smejo dotikati opreme. Oprema mora biti shranjena v prostoru, ki ga je mogoče zakleniti.
- Pred dolgotrajnejšim skladiščenjem izdelek očistite in opravite popoln servis.
- Pred prevozom in skladiščenjem na izdelek namestite transportno zaščito, da preprečite telesne poškodbe ali škodo na izdelku.
- Med prevozom varno pritrdite izdelek.

Odstranitev baterije, polnilnika baterije in izdelka

Simboli na izdelku ali njegovi embalaži opozarjajo, da izdelka ne smete obravnavati kot gospodinjskega odpadka. Treba ga je reciklirati v zbirnem centru za reciklažo električne in elektronske opreme. Tako se pomaga preprečiti škodovanje okolju in ogrožanje zdravja ljudi.

Za več informacij o recikliranju svojega izdelka se obrnite na lokalne oblasti, službo za gospodinjske odpadke ali prodajalca.

Tehnični podatki

Tehnični podatki

	525iLK skupaj z TAB850
Motor	
Tip motorja	Husqvarna E-torq BLDC
Hitrost pogonske gredi, 1/min	5800
Širina rezanja, mm	420
Teža	
Teža brez baterije v kg/lb	2,9/6,4
Teža brez baterije (BLi200) v kg/lb	4,2/9,3
Emisije hrupa ^{8, 9}	
Raven zvočne moči, izmerjena v dB (A)	93
Raven zvočne moči, zajamčena L _{WA} dB (A)	95
Ravni hrupa ¹⁰	
Ekvivalentna raven zvočnega tlaka na uporabnikovem ušesu, merjena po ISO 22868, dB (A):	
Opremljeno s kosilno glavo (originalno)	78
Ravni vibracij ¹¹	
Ravni vibracij pri ročajih, izmerjene v skladu s standardom ISO 22867, m/s ²	
Opremljeno s kosilno glavo (originalno), levo/desno	1,4/1,5

Podatki o radijskih frekvencah

	525iLK
Frekvenčno območje, GHz	2.4-2.4835

⁸ Emisije hrupa v okolje, merjene kot moč zvoka (LWA), v skladu z direktivo ES 2000/14/ES. Navedena raven zvočne moči naprave je bila izmerjena z originalnim rezalnim priključkom, ki dosega najvišjo raven. Razlika med zajamčeno in izmerjeno ravno zvočne moči je, da zajamčena raven zvočne moči v skladu z Direktivo 2000/14/ES vključuje tudi razpršitev rezultata meritve in razlike med različnimi napravami istega modela.

⁹ Območje hrupa navaja najnižjo in najvišjo izmerjeno vrednost.

¹⁰ Podatki za raven zvočnega tlaka za napravo imajo tipično statistično razpršitev (standardni odklon) v vrednosti 3 dB (A) in so bili izmerjeni z originalnim nastavkom, ki dosega najvišjo raven hrupa.

¹¹ Zabeleženi podatki za raven vibracij imajo tipično statistično razpršitev (standardni odklon) 2 m/s². Za primerjavo ravni tresljajev pri izdelkih, ki delujejo na baterije in različna goriva, uporabite računalnik za izračun tresljajev. <https://www.husqvarna.com/uk/services-solutions/vibration-calculator/>.

	525iLK
Izhodna moč ¹² , najv. v dBm	0

Homologirane baterije

Baterija	BLi 200
Vrsta	Litij-ionska
Zmogljivost baterije, Ah	5,2
Nazivna napetost, V	36
Teža, kg (lb)	1,3 (2,9)

Odobreni polnilniki baterije

Polnilnik baterije	QC330
Vhodna napetost, V	100–240
Frekvenca, Hz	50–60
Moč, W	330

Dodatna oprema

Dodatki

Odobren pribor	Vrsta pribora	Ščitnik rezalnega priključka, št. izdelka
Navoj pogonske gredi M10		
Kosilna nitka premera 2,0–2,4 mm	Spiralna kosilna nitka Whisper s premerom do 2,4 mm	
Kosilna glava	T25 (Spiralna kosilna nitka Whisper s premerom do 2,4 mm)	597 01 62-02
	T35 (Spiralna kosilna nitka Whisper s premerom do 2,4 mm)	597 01 62-02

¹² Merjeno pri 2440 MHz.

Priključki

Homologirani priključki	Številka priključka ¹³	Skupina priključkov ¹⁴	Za model
Priključek za obrezovanje TAB850			525iLK
Priključek motorne kose BCA850	1	1–10	525iLK
Nihalni priključek RA850	2	1–10	525iLK
Pihalnik BA101	11	11–20	525iLK
Robilnik ECA850	21	21–30	525iLK
Robilnik ESA850	22	21–30	525iLK
Obrezovalnik žive meje HA860	32	31–40	525iLK
Žaga PAB1100	44	41–50	525iLK
Priključek za pometanje SR600-2	51	51–60	525iLK
Krtača BR600	52	51–60	525iLK
Prezračevalnik DT600	53	51–60	525iLK
Kultivator CA230	54	51–60	525iLK

Registrirane blagovne znamke

Besedna znamka in logotipi *Bluetooth®* so registrirane blagovne znamke v lasti *Bluetooth SIG, inc.* Vsaka uporaba teh oznak s strani Husqvarna je na podlagi licence.

¹³ To je točna številka odobrenega priključka znotraj skupine priključkov.

¹⁴ Odobreni priključki se delijo na dve skupini. Vsaka skupina priključkov ima podobne funkcije in opozorila.

Izjava o skladnosti

Izjava EU o skladnosti

Mi, **Husqvarna AB**, SE--561 82 Huskvarna, Švedska,
tel.: +46-36-146500, izjavljamo na lastno odgovornost,
da je izdelek:

Opis	Baterijska napajalna enota z obrezovalnikom trave
Znamka	Husqvarna
Vrsta/model	525iLK+TAB850
Identifikacija	Serijske številke od letnika 2023 dalje

v celoti skladen z naslednjimi direktivami in uredbami
EU:

Direktiva/uredba	Opis
2006/42/ES	"o strojih"
2014/30/EMC	"o elektromagnetni združljivosti"
2014/53/EU*	"v zvezi z radijsko opremo"
2011/65/EU	"o omejitvi uporabe določenih nevarnih snovi"
2000/14/EC	o zunanjem hrupu

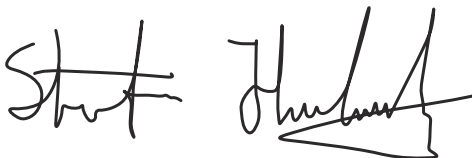
in so pri tem v veljavi naslednji standardi in/ali tehnične
specifikacije: EN 62841-1:2015/AC:2015, EN 62841-4-4
(IEC 62841-4-4:2020), EN 61000-6-1:2007 (Immunity),
EN 61000-6-3:2007/A1:2011/AC:2012 (Emission), ETSI
EN 301 489-17 v.3.1.1*, ETSI EN 301 489-1 v.2.2.3*,
ETSI 300 328 v.2.2.2*, EN IEC 63000:2018.

*Primerno za različice, ki vključujejo komunikacijo
Bluetooth

Družba RISE SMP Svensk Maskinprovning AB, Box
4053, SE-904 03 Umeå, Sweden, je izvedla prostovoljni
tipski pregled v skladu s Prilogo IX k Direktivi
2006/42/ES. Št. potrdila: SEC/23/2575.

Družba RISE Svensk Maskinprovning AB, Box 4053,
SE-904 03 Umeå, Sweden, je tudi preverila skladnost
z Dodatkom V Direktive sveta 2000/14/ES. Št. potrdila:
01/1610/016.

Huskvarna, 2022-12-12



Stefan Holmberg, direktor oddelka za raziskave in
razvoj, tehnološko upravljanje, Husqvarna AB

Odgovorni za tehnično dokumentacijo



Husqvarna®

www.husqvarna.com

Originalanweisungen
Izvirna navodila
1143042-45



2023-03-08